



XP400R7 / XP500R7 / XP600R7

Новое поколение блоков питания компании Xilence - потрясающий дизайн, новейшие технологии и наилучшее качество. В текущей модификации каждая серия блоков питания была переработана. Результаты впечатляют не только высокоэффективной технологией, но и новым дизайном и улучшенным оснащением. Блоки питания серии Red Wing имеют хорошо узнаваемый внешний вид за счет красного цвета фирменных вентиляторных лопастей Xilence. Набор соединений скорректирован по современным стандартам, а благодаря повышенной энергоэффективности силовые агрегаты меньше греются и шумят.

Особенности продукта

оптимальная производительность в любой ситуации Большой 120мм вентилятор: Whisper-Silent Cooling

Надежный: Максимальная стабильность на протяжении всего времени

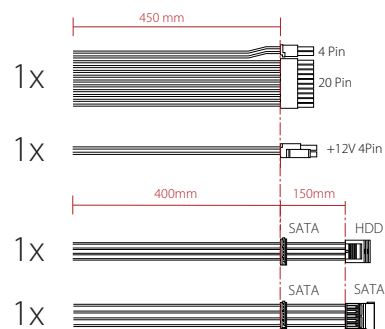
Все технологии защиты:

- Защита от перенапряжения (OVP)
- Защита от пониженного напряжения (UVP)
- Защита от короткого замыкания (SCP)
- Защита от перегрузки (OLP)

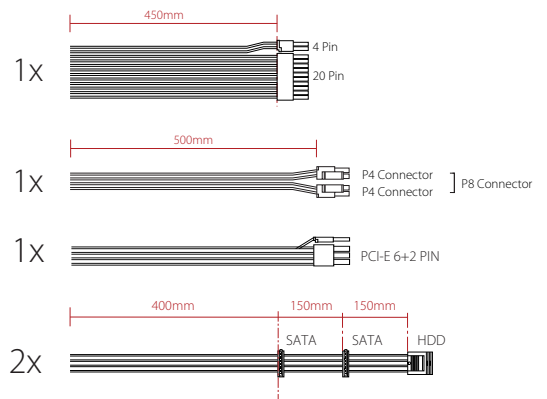
Технические характеристики

AC INPUT		DC OUTPUT	
XP400R7	200V - 240V	+3.3V	16.0A
		+5V	16.0A
		+12V	22.0A
		-12V	0.5A
		+5VSB	2.0A

Конфигурация кабелей



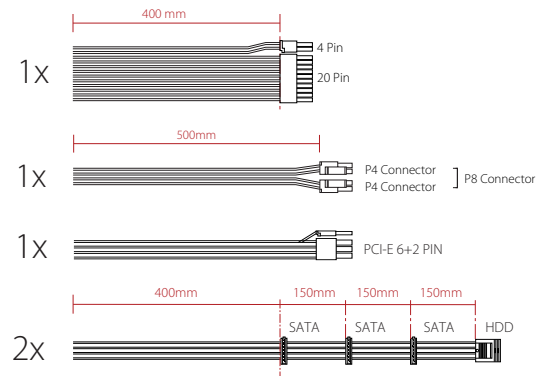
AC INPUT		DC OUTPUT	
XP500R7	200V - 240V	+3.3V	22.0A
		+5V	20.0A
		+12V1	32.0A
		-12V	0.5A
		+5VSB	2.5A



Технические характеристики

XP600R7	AC INPUT	DC OUTPUT									
	200V - 240V	<table border="1"> <tr><td>+3.3V</td><td>24.0A</td></tr> <tr><td>+5V</td><td>24.0A</td></tr> <tr><td>+12V1</td><td>38.0A</td></tr> <tr><td>-12V</td><td>0.5A</td></tr> <tr><td>+5VSB</td><td>2.5A</td></tr> </table>	+3.3V	24.0A	+5V	24.0A	+12V1	38.0A	-12V	0.5A	+5VSB
+3.3V	24.0A										
+5V	24.0A										
+12V1	38.0A										
-12V	0.5A										
+5VSB	2.5A										

Конфигурация кабелей



Логистические данные

Продукт	Артикул	EAN Штрих-код
XP400R7	XN051	4044953500350
XP500R7	XN052	4044953500367
XP600R7	XN053	4044953500374

Все зарегистрированные торговые марки являются товарными знаками, принадлежащими соответствующим владельцам. Изменения и ошибки допускаются.

