

# STARWIND

Руководство  
по эксплуатации

SCB1114



Пылесос с мешком

Меры безопасности .....	1
Устройство пылесоса .....	2
Комплектация .....	3
Эксплуатация прибора .....	4
Чистка и уход .....	5
Устранение неисправностей .....	6
Условия гарантийного обслуживания .....	7
Утилизация .....	8
Транспортировка и хранение .....	9
Технические характеристики .....	10

Благодарим Вас за выбор продукции торговой марки Starwind. Перед использованием прибора внимательно ознакомьтесь с данным руководством. Оно содержит важную информацию по безопасной эксплуатации пылесоса, а также по уходу за ним.

# Меры безопасности

- Осторожно достаньте изделие и его комплектующие из коробки. Удалите все упаковочные материалы. Производитель не несет ответственности за повреждения, вызванные несоблюдением техники безопасности и правил эксплуатации изделия.
- Обязательно сохраните стикер с серийным номером изделия на его корпусе. Отсутствие серийного номера на изделии автоматически лишает вас права на его гарантийное обслуживание.
- Перед использованием устройства внимательно прочитайте инструкцию по эксплуатации и сохраняйте её в течение всего срока эксплуатации. Неправильное обращение с устройством может привести к его поломке, причинению вреда пользователю или его имуществу. Для снижения риска возникновения пожара, во избежание поражения электрическим током и получения травм необходимо соблюдать приведённые ниже рекомендации по мерам безопасности.
- Используйте данное устройство только в соответствии с инструкцией по эксплуатации.
- Прежде чем подключить устройство к электросети, убедитесь в том, что напряжение, указанное на устройстве, соответствует напряжению электросети в вашем доме.
- Во избежание риска возникновения пожара не используйте переходники при подключении устройства к электрической розетке.
- Не оставляйте пылесос без присмотра, когда он включён в сетевую розетку.
- Во избежание удара электрическим током не используйте пылесос вне помещений. Всякий раз перед чисткой, а также в том случае, если вы не пользуетесь пылесосом, отключайте его от электрической сети.
- Во избежание повреждений перевозите устройство только в заводской упаковке.
- Не беритесь мокрыми руками за сетевую вилку или за корпус пылесоса.
- Во время сматывания сетевого шнура придерживайте его рукой, не допускайте, чтобы сетевая вилка ударялась о поверхность пола.
- Запрещается закрывать выходное отверстие устройства какими-либо предметами.
- Запрещается включать устройство, если какое-либо из воздушных отверстий заблокировано.
- Следите за тем, чтобы волосы, а также свободно висящие элементы одежды, пальцы или другие части тела не находились рядом с воздухозаборным отверстием пылесоса.
- Запрещается отключать устройство от электрической сети выдёргиванием сетевой вилки из электрической розетки. При отключении вилки сетевого шнура из электрической розетки не тяните за шнур, держитесь за вилку рукой.
- Будьте особенно внимательны при уборке лестничных площадок.
- Запрещается использовать пылесос для сбора легковоспламеняющихся жид-

костей, таких как бензин, растворители. Запрещается использование пылесоса в местах хранения таких жидкостей.

- Запрещается с помощью пылесоса собирать горящие или дымящиеся сигареты, спички, тлеющий пепел, а также тонкодисперсную пыль - например, от штукатурки, бетона, муки или золы.
- Запрещается использовать пылесос, если:
  - не установлен или неправильно установлен мешок для сбора пыли;
  - не установлен какой-либо из фильтров, предусмотренных конструкцией.
- Регулярно проверяйте вилку сетевого шнура и сам сетевой шнур на отсутствие повреждений.
- Из соображений безопасности детей не оставляйте без надзора полиэтиленовые пакеты, используемые в качестве упаковки.

**Внимание! Не разрешайте детям играть с полиэтиленовыми пакетами или упаковочной плёнкой. Опасность удушья!**

- Не разрешайте детям использовать пылесос в качестве игрушки. Соблюдайте особую осторожность, если рядом с работающим устройством находятся дети или лица с ограниченными возможностями.
- Данное устройство не предназначено для использования детьми и людьми с ограниченными возможностями, если только лицом, отвечающим за их безопасность, им не даны соответствующие и понятные им инструкции о безопасном пользовании устройством и тех опасностях, которые могут возникать при его неправильном использовании.
- Не используйте сетевой шнур или шланг в качестве ручки для переноски пылесоса, не закрывайте дверь, если сетевой шнур проходит через дверной проём, а также избегайте контакта сетевого шнура с острыми краями или углами мебели. Во время уборки помещения запрещается переезжать пылесосом через сетевой шнур, так как может возникнуть риск повреждения сетевого шнура.
- Запрещается использовать пылесос при наличии повреждений сетевого вилки или сетевого шнура, если устройство работает с перебоями, а также после его падения. Не пытайтесь самостоятельно отремонтировать устройство. По всем вопросам ремонта обращайтесь в сервисный центр.

**Устройство предназначено только для домашнего использования**

- Если во время уборки резко снизилась всасывающая мощность пылесоса, немедленно выключите пылесос, извлеките вилку сетевого шнура из электрической розетки и проверьте телескопическую трубку и шланг на предмет засорения. Устраните засор и только после этого можно продолжать уборку.
- Не производите уборку пылесосом в непосредственной близости от сильно нагретых поверхностей, рядом с пепельницами, а также в местах хранения легковоспламеняющихся жидкостей.
- Для дополнительной защиты целесообразно в цепь питания установить устройство защитного отключения (УЗО) с номинальным током срабатывания, не превышающим 30 мА; при установке следует обратиться к специалисту.

# Комплектация

Пылесос 1 шт.

Тканевый многоразовый мешок для сбора пыли 1 шт.

Телескопическая трубка 1 шт.

Гибкий шланг 1 шт.

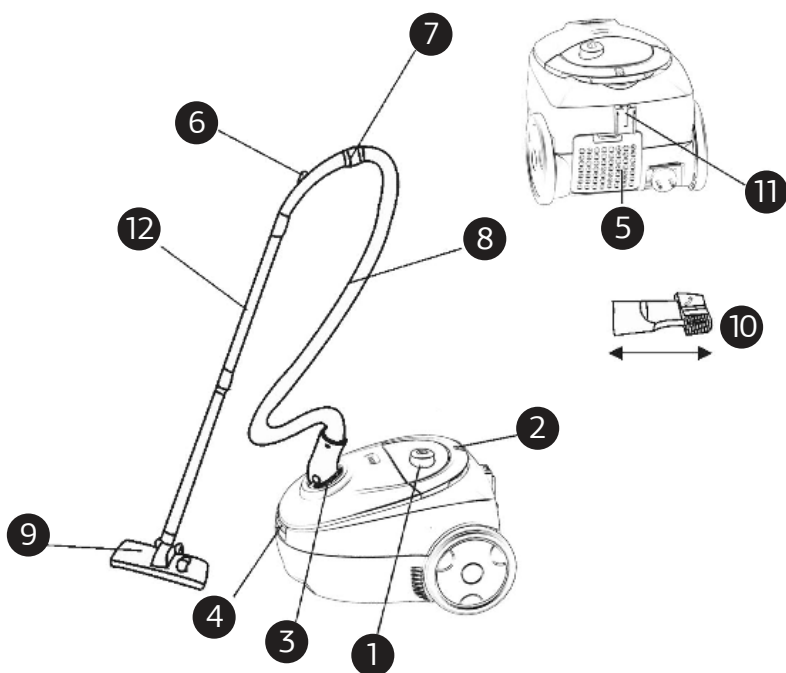
Щетка для пола и ковров 1 шт.

Комбинированная насадка 1 шт.

Инструкция по эксплуатации 1 шт.

Гарантийный талон 1 шт.

# Устройство пылесоса



1. Кнопка включения/выключения и регулировки мощности (2 в 1)

2. Кнопка сматывания шнура питания

3. Место присоединения гибкого шланга

4. Кнопка открытия отсека пылесборника

5. Крышка выходного фильтра

6. Регулятор мощности воздушного потока

7. Ручка гибкого шланга

8. Гибкий шланг

9. Щетка для пола и ковров

10. Комбинированная насадка (для труднодоступных мест и мягкой мебели)

11. Разъем для парковки

12. Металлическая телескопическая трубка

# Подготовка к работе

Чтобы подсоединить шланг к пылесосу, вставьте его основание во всасывающее отверстие и надавите до щелчка.

Для отсоединения шланга нажмите фиксаторы в его основании и потяните на себя.

Выдвиньте телескопическую трубку на нужную длину.

Вставьте наконечник ручки шланга в трубку.

Наденьте на трубку одну из насадок:

- Щетка для пола и ковров предназначена для чистки ковровых и подобных им покрытий, а также гладких поверхностей.
- Комбинированная насадка ( для труднодоступных мест и мягкой мебели) предназначена для чистки мягкой мебели, занавесок, декоративных поверхностей и труднодоступных мест (углов, щелей).

# Эксплуатация устройства

Перед началом работы вытяните шнур питания на необходимую длину и вставьте вилку в розетку электросети. Желтая метка на шнуре соответствует его оптимальной длине, а красная – максимальной, дальше которой шнур вытягивать нельзя.

Для включения пылесоса нажмите кнопку Вкл./Выкл., для выключения – нажмите её еще раз. Для регулировки мощности поворачивайте эту же кнопку по часовой стрелке. Например, для чистки пола и ковров используйте максимальную мощность, а при чистке мягкой мебели, занавесок и т.п. – используйте пылесос на меньшей мощности.

Для сматывания шнура питания нажмите соответствующую кнопку, при этом во избежание перекручивания и повреждения шнура рекомендуется придерживать его рукой.

Во избежание перегрева двигателя пылесоса не работайте непрерывно более 30 минут и обязательно делайте перерыв между включениями не менее 15 минут.

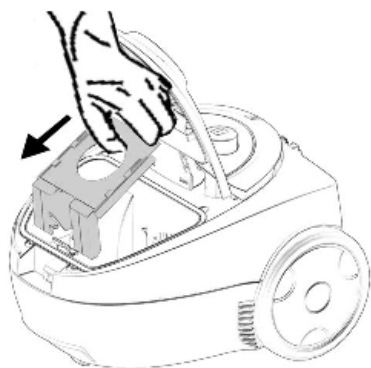
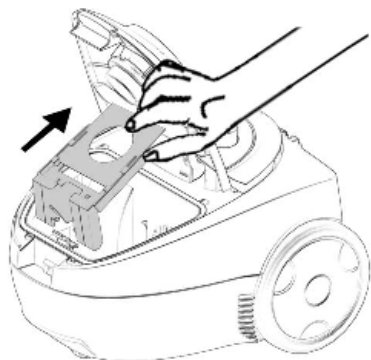
# Чистка и уход

Выключите пылесос и отключите его от электросети. Протрите внешнюю поверхность корпуса мягкой тканью с добавлением моющего средства, не содержащего абразивных веществ. Запрещается погружать изделие и шнур питания в воду или любые жидкости.

# Очистка пылесборника

- Регулярно очищайте пылесборник. По мере его наполнения шкала индикатора перемещается по окошку. Её среднее положение означает, что пылесборник следует очистить.

- Снимите шланг.
- Откройте крышку отсека пылесборника , для этого нажмите на ручку открытия отсека пылесборника.



- Извлеките мешок, снимите с нижней кромки мешка зажим, сдвинув его в сторону.
- Очистите мешок, закройте мешок и наденьте зажим, аккуратно установите пылесборник на место.
- Закройте крышку, нажав её до щелчка.

**ВНИМАНИЕ:** Если пылесборник установлен неправильно, крышка пылесоса не закроется.

## Очистка фильтров

Чистить фильтры следует не реже одного раза в год. При частом использовании пылесоса промывайте фильтры после каждых 3-5 чисток пылесборника. Отключите пылесос от электросети.

Откройте крышку отсека пылесборника, выньте мешок и извлеките фильтр, установленный перед электродвигателем.

Выньте фильтр, расположенный на выходе воздуха на задней части пылесоса.

Промойте фильтры теплой проточной водой и полностью высушите на воздухе.

Установите фильтры на место.

**ВНИМАНИЕ:** Не включайте пылесос без установленных фильтров, т.к. это может вывести электродвигатель из строя.

Не стирайте фильтры в стиральной машинке и не сушите их феном.

## Устранение неисправностей

### **ЗАПРЕЩЕНЫ САМОСТОЯТЕЛЬНЫЙ РЕМОНТ ПРИБОРА ИЛИ ВНЕСЕНИЕ ИЗМЕНЕНИЙ В ЕГО КОНСТРУКЦИЮ!**

Прибор не включается	Нет питания	Проверьте надёжность подключения шнура питания к электросети
Мощность всасывания недостаточна или снижается во время работы	Образовался засор в пылесборнике, фильтре, шланге или насадке	Очистите или замените пылесборник и фильтры. Проверьте и устраните засоры в шланге и насадке
Электрические разряды во время работы и налипание пыли на корпус насадки	Статическое электричество из-за низкой влажности воздуха в помещении	Принимайте меры к увлажнению воздуха в помещении. Регулярно подносите насадку к металлическим предметам для снятия статических зарядов
Неожиданное отключение прибора во время работы	Сработало защитное устройство из-за перегрева мотора	Устраните возможные причины перегрева (засор пылесборника, фильтров, шлангов и насадок). Перед повторным включением дайте прибору остыть в течение не менее 30 минут
Шнур не сматывается полностью	Шнур перекручен, загрязнён или смотан неровно	Отключите прибор от сети, вытяните шнур на всю длину, протрите влажной тканью, просушите и равномерно сматайте обратно

## Условия гарантийного обслуживания

Устройство предназначено исключительно для домашнего некоммерческого использования.

- Производитель оставляет за собой право изменять характеристики и внешний вид устройства без предварительного уведомления.



- Срок службы устройства составляет 3 года при условии использования устройства в строгом соответствии с настоящей инструкцией по эксплуатации.
- По окончании указанного срока рекомендуется утилизировать прибор в соответствии с правилами утилизации во избежание возможного причинения вреда жизни, здоровью и имуществу потребителя, а также окружающей среде.
- Товар сертифицирован в соответствии с действующим законодательством.
- Технические характеристики представлены на корпусе устройства и в инструкции по эксплуатации.
- Месяц и год изготовления данного изделия, а также информацию об импортере вы можете найти на упаковке продукции.

## Утилизация

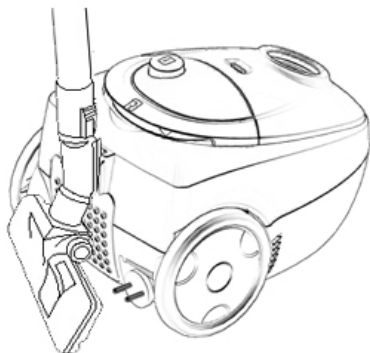
В целях защиты окружающей среды, после окончания срока службы прибора и элементов питания, не выбрасывайте их вместе с обычными бытовыми отходами, передайте прибор и элементы питания в специализированные пункты для дальнейшей утилизации. Отходы, образующиеся при утилизации изделий, подлежат обязательному сбору с последующей утилизацией в установленном порядке. Для получения дополнительной информации об утилизации данного продукта обратитесь в местный муниципалитет, службу утилизации бытовых отходов или в магазин, где Вы приобрели данный продукт.

## Транспортировка и хранение

Перед тем, как убрать пылесос на длительное хранение, проведите чистку корпуса, контейнера-пылесборника и фильтров.

Для удобства при хранении пылесоса используйте место «парковки» щётки.

- Установите пылесос вертикально.
- Оберните шланг вокруг трубки.
- Закрепите трубку со щёткой в специальном пазу на корпусе.



Храните пылесос в сухом прохладном месте, недоступном для детей.

Наименование устройства

Модель

Серийный номер

Дата продажи

Фирма-продавец

Адрес фирмы-продавца

Телефон фирмы-продавца

С условиями гарантийного обслуживания ознакомлен и согласен.  
Подтверждаю получение исправного изделия. Претензий к  
внешнему виду не имею.

Печать

Подпись покупателя

## Отрывной талон 1

Модель

Серийный номер

Дата продажи

Продавец:

Информация о покупателе:

## Отрывной талон 2

Модель

Серийный номер

Дата продажи

Продавец:

Информация о покупателе:

## Отрывной талон 3

Модель

Серийный номер

Дата продажи

Продавец:

Информация о покупателе:

# Условия гарантийного обслуживания

---

- 1 — Срок гарантии составляет 12 месяцев с даты продажи, указанной в гарантийном талоне.
- 2 — Гарантия включает в себя бесплатную диагностику, ремонт или замену неисправного устройства.
- 3 — Гарантия действует при условии использования прибора в строгом соответствии с инструкцией по эксплуатации.
- 4 — Гарантия не включает в себя установку, чистку, техническое обслуживание изделия, порядок которых изложен в инструкции по эксплуатации.
- 5 — Случаи, на которые гарантия не распространяется:
  - механические, тепловые и иные повреждения
  - несоблюдение условий транспортировки и эксплуатации
  - стихийные бедствия и иные причины, находящиеся вне контроля продавца и/или изготовителя
  - попадание внутрь прибора жидкости и/или иных посторонних предметов
  - ремонт, произведённый неуполномоченными лицами или организациями

---

**Гарантийный талон действует только при наличии печати продающей организации.  
Все поля гарантийного талона обязательны для заполнения.**

---

Отрывной талон 3	Отрывной талон 2	Отрывной талон 1
Дата поступления	Дата поступления	Дата поступления
Дата выполнения	Дата выполнения	Дата выполнения
Характер ремонта	Характер ремонта	Характер ремонта
Сервисный центр:	Сервисный центр:	Сервисный центр:
Прибор принял, претензий не имею	Прибор принял, претензий не имею	Прибор принял, претензий не имею
Подпись	Подпись	Подпись

### Технические характеристики:

Напряжение: 220-240 В

Частота: ~ 50/60 Гц

Максимальная потребляемая

мощность: 1800 Вт

Максимальная мощность

всасывания: 300 Вт

Объем пылесборника: 2 л

Произведено в Китае

Срок службы изделия: 3 года

Гарантийный срок: 1 год со дня покупки

### Производитель:

**Suori Electrical Appliances Co., LTD.**

No.48 Developing Road, Zhouxiang Town, Cixi City,  
Zhejiang, CHINA

No. 3 Xingci Road Hangzhou Bay District, Ningbo,  
Zhejiang, China

**Квори Электрикал Апплаинесес Ко., ЛТД.**

Но. 48 Девелопинг роад, Жоусянг Таун, Сикси  
Сити, Чжецзян, Китай

Но. 3 Сингци Роад Ханчжоу Бай Дистрикт, Нинбо,  
Чжецзян, Китай

**Импортер:**

**ООО Хаскел**

143401, Московская область, город Красногорск,  
бульвар Строителей, дом 4, корпус 1, этаж 8,  
кабинет 819

ИНН 7719269331; ОКПО 14574070

