

МАШИНА РУЧНАЯ
СВЕРЛИЛЬНАЯ ЭЛЕКТРИЧЕСКАЯ

МСУ11-13-РЭ, МС11-13-РЭ

Руководство по эксплуатации

Проверьте комплект поставки машины ручной сверлильной электрической (далее машина) в соответствии с таблицей 2.

Требуется при покупке машины проверку ее работы на холостом ходу и выдачи продавцом правильно заполненного гарантийного талона.

Дата изготовления (месяц, год) машины нанесена перфорацией.

Иллюстрация и перечень сборочных единиц и деталей (КДСЕ) и перечень гарантийных сервисных центров размещены по адресу www.zdphiolent.ru в разделе "Обслуживание и ремонт".



ВНИМАНИЕ! Ознакомьтесь со всеми указаниями мер безопасности и инструкциями. Несоблюдение указаний и инструкций может привести к поражению электрическим током, пожару и (или) серьезным повреждениям.

Сохраните все предупреждения и инструкции, чтобы можно было обращаться к ним в дальнейшем.

Инструкция по безопасности входит в настоящее руководство по эксплуатации – приложение А.

1 ОПИСАНИЕ И РАБОТА

1.1 Назначение изделия

1.1.1 Машина ручная сверлильная электрическая применяется для выполнения слесарных, столярных и строительных работ в бытовых и производственных условиях.


Машину выпускают двух типов: МСУ11-13-РЭ и МС11-13-РЭ.


Машины МСУ11-13-РЭ и МС11-13-РЭ предназначены для выполнения отверстий в металле, пластических материалах, дереве и т.д. – в режиме сверления и для завинчивания и отвинчивания винтов и шурупов. Машина МСУ11-13-РЭ предназначена также для выполнения отверстий в бетоне, кирпиче, камне и других аналогичных материалах – в режиме сверления с ударами в осевом направлении.

Функциональные возможности:

- сверление отверстий в конструкциях из стали, пластмассы, древесины и других материалов в режиме сверления;
- сверление отверстий в конструкциях из строительных материалов (бетон, кирпич, камень) в режиме сверления с ударами в осевом направлении при правом вращении шпинделя (для машины МСУ11-13-РЭ);
- завинчивание и отвинчивание винтов и шурупов;

- электронное регулирование частоты вращения шпинделя;
- ограничение глубины сверления при применении ручки к машине сверлильной с прутком.

1.1.2 Знак  в маркировке означает наличие в машине двойной изоляции (класс II ГОСТ IEC 60745-2-1-2014), заземлять машину при работе не требуется.

Знак  в маркировке означает предупреждение "ВНИМАНИЕ! В целях предотвращения риска получения повреждения ознакомьтесь с руководством, содержащим инструкции".

Машина предназначена для работы в условиях умеренного климата при температуре от минус 15 до плюс 40 °С, относительной влажности воздуха 75% при плюс 15 °С (среднегодовое значение) и отсутствия прямого воздействия атмосферных осадков и чрезмерной запыленности воздуха.

1.2 Технические характеристики (свойства)

Технические характеристики (свойства) приведены в таблице 1.

Таблица 1

Наименование характеристики (свойства)	Норма	
	МСУ11-13-РЭ	МС11-13-РЭ
Номинальное напряжение, В	220	220
Номинальная частота, Гц	50	50
Род тока	переменный	переменный
Номинальная потребляемая мощность, Вт	610	610
Максимальный диаметр сверла, мм		
- для сверления по стали	13	13
- для сверления по бетону	13	—
- для сверления по дереву	25	25
Максимальный диаметр шурупа, мм	6	6
Диапазон частоты вращения шпинделя на холстом ходу, мин ⁻¹	от 0 до 2800	от 0 до 2800
Статическая сила нажатия, Н, не более	150	150
Режим работы по ГОСТ IEC 60034-1-2014	S1 (продолжительный)	S1 (продолжительный)
Класс машины по ГОСТ IEC 60745-2-1-2014	II	II
Корректированный уровень звуковой мощности, дБА, не более		
- в режиме сверления	94	94
- в режиме сверления с ударами в осевом направлении	98	—
Полное среднеквадратичное значение виброускорения, м/с ² , не более		
- в режиме сверления	2,5	2,5
- в режиме сверления с ударами в осевом направлении	12,6	—
Масса (без патрона, ключа, ручки и шнура питания), кг	1,1	1,1
Габаритные размеры (без шнура питания), мм	277×62×204	285×62×204
Примечание – Отклонение напряжения питающей сети – в пределах ±10%, частоты – в пределах ±5% от номинальных значений.		

1.3 Комплектность

Комплект поставки приведен в таблице 2.

Таблица 2

Наименование изделия, эксплуатационного документа	Количество, шт	Примечание
Машина ручная сверлильная электрическая МСУ11-13-РЭ МС11-13-РЭ	1	— —
Ручка к машине сверлильной	1	
Коробка	1	
Руководство по эксплуатации	1	
Примечание – В графе “Примечание” индексом “V” отмечен тип машины, входящей в комплект		

1.4 Устройство и работа

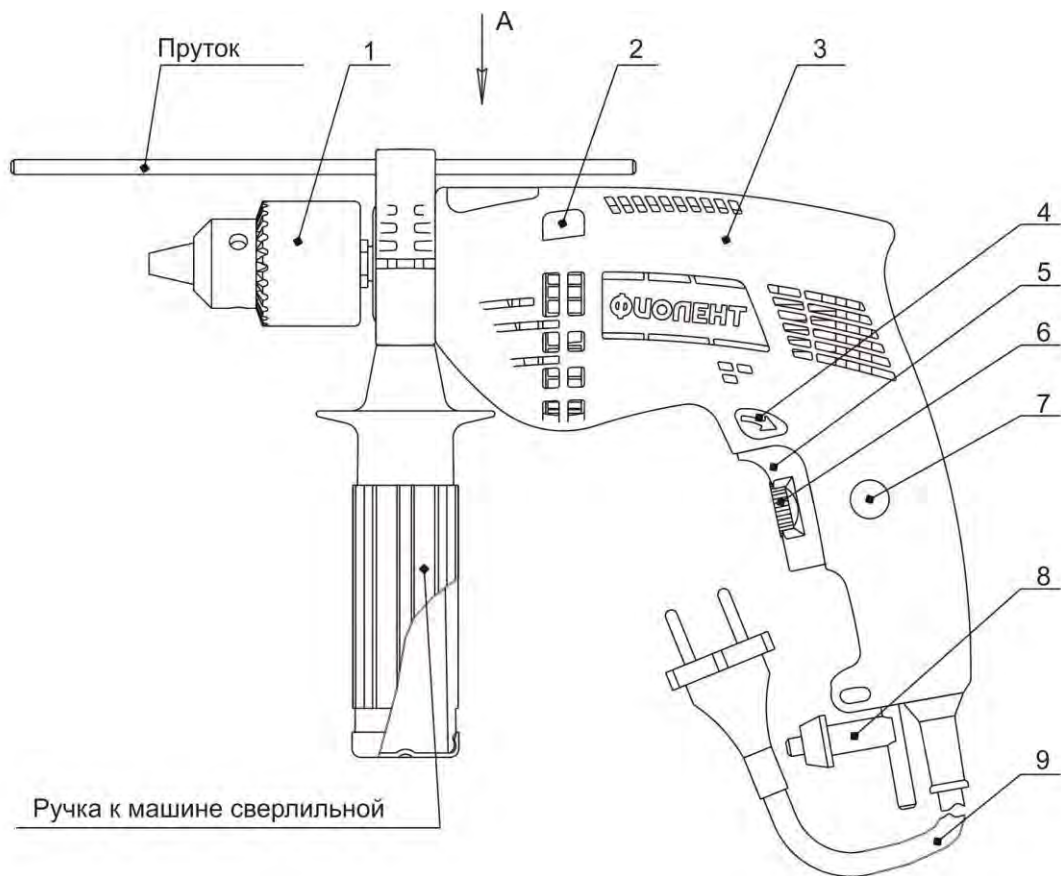
Устройство машины показано на рисунке 1.

Включение машины осуществляется нажатием клавиши выключателя 5. Включенное положение клавиши выключателя 5 может фиксироваться нажатием на кнопку-фиксатор 7, при этом отключение машины осуществляется повторным нажатием клавиши выключателя 5.

Необходимая частота вращения шпинделя задается предварительно поворотом маховичка 6, расположенного на клавише выключателя 5, в направлении “+” для увеличения частоты вращения, в направлении “-” для уменьшения частоты вращения. Встроенный в выключатель электронный регулятор обеспечивает регулирование частоты вращения шпинделя, величина которой зависит от положения клавиши выключателя 5. Максимальная частота вращения соответствует крайнему положению маховичка 6 в направлении “+” и максимальному перемещению клавиши выключателя 5.

Переключатель реверса 4 позволяет осуществлять правое или левое вращение шпинделя в зависимости от выполняемой технологической операции. Стрелка на переключателе реверса 4 указывает правое или левое направление вращения шпинделя (смотреть со стороны ручки-накладки 3). Во избежание поломки выключателя запрещается производить переключение реверса при нажатой клавише выключателя 5.

Полость в ручке к машине сверлильной, закрываемая крышкой, позволяет хранить часто используемые сверла и биты.



Ручка к машине сверлильной

А
Положение переключателя режимов работы поз.2



Сверление с ударами в осевом направлении

Сверление

1 - патрон; 2 - переключатель режимов работы (для машины МСУ11-13-РЭ); 3 - ручка-накладка; 4 - переключатель реверса; 5 - клавиша выключателя; 6 - маховичок; 7 - кнопка-фиксатор; 8 - ключ к патрону сверлильному (для машины МСУ11-13-РЭ); 9 - шнур питания.

Рисунок 1

2 ИСПОЛЬЗОВАНИЕ ПО НАЗНАЧЕНИЮ

2.1 Подготовка машины к использованию

2.1.1 Перед началом работы производить:

- внешний осмотр машины, при этом проверить исправность шнура питания 9, его защитной трубки и штепсельной вилки, целостность ручки-накладки 3, надежность крепления патрона 1 (патрон 1 закреплен дополнительно винтом с левой резьбой);

- проверку четкости работы клавиши выключателя 5 и переключателя реверса 4;

- проверку работы машины на холостом ходу, в том числе работу электронного регулятора.

2.2 Использование по назначению.

2.2.1 Работа в режиме сверления и сверления с ударами в осевом направлении.

Установить переключатель реверса 4 в правое положение.

В машине МСУ11-13-РЭ установить переключатель режимов работы 2 в положение с символом сверла при сверлении или с символом молотка при сверлении с ударами в осевом направлении.

Привести сверло в контакт с обрабатываемой поверхностью. Установить необходимую частоту вращения шпинделя плавным нажатием клавиши выключателя 5. После этого, постепенно, в зависимости от обрабатываемого материала и диаметра сверла, степень нажатия клавиши выключателя 5 и статическую силу нажатия можно увеличить. При сверлении с ударами в осевом направлении клавишу выключателя 5 рекомендуется устанавливать в среднее положение. Статическая сила нажатия не должна превышать 150 Н.

2.2.2 Работа в режиме завинчивания или отвинчивания.

В машине МСУ11-13-РЭ установить переключатель режимов работы 2 в положение с символом сверла.

Установить переключатель реверса 4 в правое положение при завинчивании винтов и шурупов или левое – при отвинчивании.

Ввести отвертку в шлиц шурупа (винта), предварительно установленного в монтируемую деталь. Установить оптимальную частоту вращения шпинделя плавным нажатием клавиши выключателя 5.

2.3 Дополнительные указания мер безопасности

По окончании работы отключить шнур питания 9 от сети, удалить из патрона 1 инструмент, очистить машину от загрязнений и протереть ее сухой салфеткой.



ВНИМАНИЕ! РУКОВОДСТВОВАТЬСЯ СЛЕДУЮЩИМИ УКАЗАНИЯМИ:

- РАБОТА СО СТАТИЧЕСКОЙ СИЛОЙ НАЖАТИЯ СВЫШЕ 150 Н МОЖЕТ ВЫЗВАТЬ ПЕРЕГРЕВ ЭЛЕКТРОДВИГАТЕЛЯ, ПОЛОМКУ СВЕРЛА, ВЫВЕСТИ ИЗ СТРОЯ ЯКОРЬ ИЛИ СТАТОР;
- НЕ ИСПОЛЬЗОВАТЬ НАСАДКИ И ПРИСПОСОБЛЕНИЯ, НЕ ПРЕДНАЗНАЧЕННЫЕ ДЛЯ РАБОТЫ С ДАННОЙ МАШИНОЙ;
- НЕ ИСПОЛЬЗОВАТЬ ЧРЕЗМЕРНО НИЗКУЮ СКОРОСТЬ ВРАЩЕНИЯ ЭЛЕКТРОДВИГАТЕЛЯ, Т.К. ЭТО МОЖЕТ ПРИВЕСТИ К ЕГО ПЕРЕГРЕВУ;
- ПРОВЕРЯТЬ ПРАВИЛЬНОСТЬ ВЫБРАННОГО НАПРАВЛЕНИЯ ВРАЩЕНИЯ ШПИНДЕЛЯ;
- НЕ МЕНЯТЬ ПОЛОЖЕНИЕ ПЕРЕКЛЮЧАТЕЛЯ РЕВЕРСА 4 ПРИ ВРАЩАЮЩЕМСЯ ЭЛЕКТРОДВИГАТЕЛЕ.

2.4 Необходимые меры при обнаружении неисправности машины

В случае обнаружения неисправности машины (отсутствие вращения электропривода, повышенное искрение щеточно-коллекторного узла, повышенный шум/вибрация и т.д.) необходимо:

- немедленно прекратить эксплуатацию машины;
- отсоединить вилку от розетки сети питания;
- обратиться в специализированный сервисный центр.

3 ТЕХНИЧЕСКОЕ ОБСЛУЖИВАНИЕ

3.1 При проведении технического обслуживания машины соблюдать меры безопасности, изложенные в 2.3 и приложении А.

3.2 Техническое обслуживание.

3.2.1 Техническое обслуживание подразделяется на текущее и периодическое.

3.2.2 Текущее обслуживание.

Текущее обслуживание производится потребителем.

В текущее обслуживание входит:

- очистка машины от загрязнения по окончании работы;
- подтяжка крепежных деталей (при необходимости).

3.2.3 Периодическое обслуживание.

Периодическое обслуживание производится за счет потребителя в гарантийных сервисных центрах после 75 ч наработки, в дальнейшем – после каждых 75 ч наработки или один раз в шесть месяцев и включает:

- проверку состояния коллектора якоря;
- осмотр и замену щеток (при необходимости);
- смазывание редуктора.

Замену щеток проводить при их длине менее 7 мм. После замены щеток включить машину на холостом ходу на 3-5 мин для приработки щеток.

Смазку деталей редуктора проводить смазкой Литол-24-МЛи 4/12-3 ГОСТ 21150-87, допускается использовать смазку АЗМОЛ ЛС-1П ТУ У 23.2-00152365-179-2003. Своевременная смазка машины является необходимым условием нормальной ее работы.

4 СРОК СЛУЖБЫ

4.1 Срок службы машины 6 лет.

Указанный срок службы действителен при соблюдении потребителем требований действующей эксплуатационной документации.

5 ГАРАНТИИ ИЗГОТОВИТЕЛЯ

5.1 Машина ручная сверлильная электрическая изготовлена в соответствии с требованиями технических условий ТУ У 29.4-14309586-028:2010 (ИДФР.298115.006ТУ) "Машины ручные сверлильные электрические".

Изготовитель гарантирует соответствие машины требованиям указанных технических условий при условии соблюдения потребителем правил, изложенных в руководстве по эксплуатации.

5.2 Гарантийный срок эксплуатации машины 24 месяца от даты продажи через розничную торговую сеть при соблюдении потребителем правил эксплуатации и своевременного проведения технического обслуживания в течение гарантийного срока эксплуатации.

Гарантийный срок эксплуатации машины может быть увеличен до 36 месяцев. Для этого необходимо зарегистрировать машину по адресу www.zdphiolent.ru в разделе "Регистрация электроинструмента" в течение 30 дней со дня покупки и получить гарантийный сертификат "ФИОЛЕНТ – 36 МЕСЯЦЕВ ГАРАНТИИ". Отсутствие гарантийного сертификата остав-

ляет за потребителем право на бесплатный гарантийный ремонт машины в течение 24 месяцев от даты продажи.

После окончания гарантийного срока эксплуатации ремонт производится за счет потребителя.

В случае выявления недостатков (несоответствия требованиям нормативных документов) потребитель имеет право на защиту своих интересов в соответствии с требованиями Закона РФ “О защите прав потребителей” от 07.02.1992 г. № 2300-1.

6 ТРАНСПОРТИРОВАНИЕ, ХРАНЕНИЕ И УТИЛИЗАЦИЯ

6.1 Транспортирование машины соответствует условиям хранения 3 по ГОСТ 15150-69.

6.2 Условия хранения машины – 1 по ГОСТ 15150-69.

Машина должна храниться в коробке, в отапливаемых или вентилируемых помещениях с кондиционированием воздуха, расположенных в любых макроклиматических районах при температуре от плюс 5 до плюс 40 °С и относительной влажности воздуха 75% при плюс 15 °С (среднегодовое значение).

6.3 Материалы, применяемые в машине, обеспечивают безопасную утилизацию.

ДЕКЛАРАЦИЯ О СООТВЕТСТВИИ

С полной ответственностью я заявляю, что настоящее изделие соответствует нижеследующим стандартам EN 60745-1:2009, EN 60745-2-1:2010, EN ISO 28927-5:2009, EN 55014-1:2006, EN 55014-2:1997, EN 61000-3-2:2006, EN 61000-3-3:2008 согласно положениям Директив 2006/42/ЕС, 2006/95/ЕС, 2004/108/ЕС и 2011/65/EU.

Генеральный директор
АО “ЗАВОД “ФИОЛЕНТ”

А.С. Баталин

Приложение А
(обязательное)
ИНСТРУКЦИЯ ПО БЕЗОПАСНОСТИ

Настоящая инструкция по безопасности распространяется на машины ручные сверлильные электрические, выпускаемые АО "ЗАВОД "ФИОЛЕНТ".



ВНИМАНИЕ! Прочтите все предупреждения и указания мер безопасности и все инструкции. Невыполнение предупреждений и инструкций может привести к поражению электрическим током, пожару и (или) серьезным повреждениям.

Сохраните все предупреждения и инструкции, для того чтобы можно было обращаться к ним в дальнейшем.

Термин "электрическая машина" используется для обозначения вашей машины с электрическим приводом, работающим от сети (снабженного шнуром), или машины с электрическим приводом, работающим от аккумуляторных батарей.

1) Безопасность рабочего места

а) Содержите рабочее место в чистоте и обеспечьте его хорошее освещение. Если рабочее место загромождено или плохо освещено, это может привести к несчастным случаям;

б) не следует эксплуатировать машину во взрывоопасной среде (например, в присутствии воспламеняющихся жидкостей, газов или пыли). Машины с электрическим приводом являются источником искр, которые могут привести к возгоранию пыли или паров;

в) не подпускайте детей или посторонних лиц к электрической машине в процессе ее работы. Отвлечение внимания может привести к потере контроля.

2) Электрическая безопасность

а) Штепсельные вилки электрических машин должны подходить под розетки. Никогда не изменяйте конструкцию штепсельной вилки каким-либо образом. Не используйте каких-либо переходников для машин с заземляющим проводом. Использование неизменных вилок и соответствующих розеток уменьшит риск поражения электрическим током;

б) не допускайте контакта тела с заземленными поверхностями, такими, как трубы, радиаторы, плиты и холодильники. Существует повышенный риск поражения электрическим током, если ваше тело заземлено;

в) не подвергайте электрическую машину воздействию дождя и не держите ее во влажных условиях. Вода, попадая в электрическую машину, увеличивает риск поражения электрическим током;

г) обращайтесь аккуратно со шнуром. Никогда не используйте шнур для переноса, перетаскивания электрической машины и вытаскивания вилки из розетки. Исключите воздействие на электрическую машину тепла, масла, острых кромок или движущихся частей. Поврежденные или скрученные шнуры увеличивают риск поражения электрическим током;

д) при эксплуатации электрической машины на открытом воздухе пользуйтесь удлинителем, пригодным для использования на открытом воздухе. Применение шнура, предназначенного для использования на открытом воздухе, уменьшает риск поражения электрическим током;

е) если нельзя избежать эксплуатации электрической машины во влажных условиях, используйте источник питания, снабженный устройством защитного отключения (УЗО). Использование УЗО уменьшает риск поражения электрическим током.

3) Личная безопасность

а) Будьте бдительны, следите за своими действиями и руководствуйтесь здравым смыслом при эксплуатации электрических машин. Не пользуйтесь электрическими машинами, если вы устали, находитесь под действием наркотических средств, алкоголя или лекарственных препаратов. Кратковременная потеря концентрации внимания при эксплуатации электрических машин может привести к серьезным повреждениям;

б) пользуйтесь индивидуальными защитными средствами. Всегда пользуйтесь средствами для защиты глаз. Защитные средства – такие, как маски, предохраняющие от пыли, обувь, предохраняющая от скольжения, каска или средства защиты ушей, используемые в соответствующих условиях, уменьшат опасность получения повреждений;

в) не допускайте случайного включения машин. Обеспечьте, чтобы выключатель находился в положении "Отключено" перед подсоединением к сети и (или) к аккумуляторной батарее и при подъеме и переноске электрической машины. Если при переноске электрической машины палец находится на выключателе или происходит подключение к сети электрической машины, у которой выключатель находится в положении "Включено", это может привести к несчастному случаю;

г) **перед включением электрической машины удалите все регулировочные или гаечные ключи.** Ключ, оставленный во вращающейся части электрической машины, может привести к травмированию оператора;

д) **при работе не пытайтесь дотянуться до чего-либо, всегда сохраняйте устойчивое положение.** Это позволит обеспечить наилучший контроль над электрической машиной в экстремальных ситуациях;

е) **одевайтесь надлежащим образом. Не носите свободной одежды или ювелирных изделий. Не приближайте свои волосы, одежду и перчатки к движущимся частям электрической машины.** Свободная одежда, ювелирные изделия и длинные волосы могут попасть в движущиеся части;

ж) **если предусмотрены средства для подсоединения к оборудованию для отсоса и сбора пыли, обеспечьте их надлежащее присоединение и эксплуатацию.** Сбор пыли может уменьшить опасности, связанные с пылью;

з) **при потере электропитания или другом самопроизвольном выключении машины немедленно переведите клавишу выключателя в положение «ОТКЛЮЧЕНО» и отсоедините вилку от розетки.** Если при потере напряжения машина осталась включенной, то при возобновлении питания она самопроизвольно заработает, что может привести к телесному повреждению и (или) материальному ущербу.

4) Эксплуатация и уход за электрической машиной

а) **Не перегружайте электрическую машину. Используйте электрическую машину соответствующего назначения для выполнения необходимой вам работы.** Лучше и безопаснее выполнять с помощью электрической машины ту работу, на которую она рассчитана;

б) **не используйте электрическую машину, если ее выключатель неисправен (не включает или не выключает).** Любая электрическая машина, которая не может управляться с помощью выключателя, представляет опасность и подлежит ремонту;

в) **отсоедините вилку от источника питания и (или) аккумуляторную батарею от электрической машины перед выполнением каких-либо регулировок, заменой принадлежностей или помещением ее на хранение.** Подобные превентивные меры безопасности уменьшают риск случайного включения электрической машины;

г) храните неработающую электрическую машину в месте, недоступном для детей, и не разрешайте лицам, не знакомым с электрической машиной или настоящей инструкцией, пользоваться электрической машиной. Электрические машины представляют опасность в руках неквалифицированных пользователей;

д) обеспечьте техническое обслуживание электрических машин. Проверьте электрическую машину на предмет правильности соединения и закрепления движущихся частей, поломки деталей и иных несоответствий, которые могут повлиять на работу. В случае неисправности отремонтируйте электрическую машину перед использованием. Часто несчастные случаи происходят из-за плохого обслуживания электрической машины;

е) храните режущие инструменты в заточенном и чистом состоянии. Режущие инструменты с острыми кромками, обслуживаемые надлежащим образом, режут заклинивают, ими легче управлять;

ж) используйте электрические машины, приспособления, инструмент и пр. в соответствии с настоящей инструкцией с учетом условий и характера выполняемой работы. Использование электрической машины для выполнения операций, на которые она не рассчитана, может создать опасную ситуацию.

5) Обслуживание

а) Ваша электрическая машина должна обслуживаться квалифицированным персоналом, использующим только оригинальные запасные части. Это обеспечит безопасность электрической машины.

б) Предупреждения по безопасности сверлильных машин

а) При работе следует пользоваться средствами защиты органов слуха. Воздействие шума может вызывать потерю слуха;

б) Необходимо пользоваться дополнительной ручкой. Потеря управления может вызвать телесное повреждение;

в) Удерживать машину за изолированные поверхности захвата, так как рабочий инструмент при выполнении операции может прикоснуться к скрытой проводке или к кабелю машины. При прикосновении рабочего инструмента к находящемуся под напряжением проводу доступные металлические части ручной машины могут попасть под напряжение и вызвать поражение оператора электрическим током.