

## Серия | 6 Варочные панели

### PUE611FB1E без рамки 60 см Индукция - Стеклокерамическая варочная панель



### Индукционная варочная панель: очень быстро нагревает и к ней ничто не пригорает.

- **Управление DirectSelect:** непосредственный выбор желаемых зон нагрева, мощности и дополнительных функций.
- **Индукция:** быстрое и тщательное приготовления с небольшими затратами электроэнергии и легкостью очистки прибора.
- **Функция PowerBoost:** до 50% больше мощности для более быстрого нагрева.
- **Таймер с функцией выключения:** выключает заданную зону нагрева по истечению поставленного времени.

#### Технические особенности

Обозначение модели/ассортиментная группа :

Керамические зоны нагрева

Тип конструкции : Встроенный

Источник энергии : Электро

Количество конфорок для одновременного использования :

4

Размеры ниши для встра. (мм) : 51 x 560-560 x 490-500

Ширина (мм) : 592

Размеры прибора (мм) : 51 x 592 x 522

Размеры прибора в упаковке (мм) (ВхШхГ) : 126 x 603 x 753

Вес нетто (кг) : 11,0

Вес брутто (кг) : 12,0

Индикатор остаточного тепла : Отдельный

Расположение панели управления : Спереди

Осн.материал поверхности : Стеклокерамика

Цвет верхней поверхности : черный

Сертификат соответствия : AENOR, CE

Длина сетевого кабеля (см) : 110

EAN-код : 4242002870571

Мощность подключения к электроэнергии (Вт) : 4600

Предохранители (А) : 20

Напряжение (В) : 220-240

Частота (Гц) : 50; 60



4 242002 870571

## Serie | 6 Варочные панели

### **PUE611FB1E без рамки** **60 см Индукция - Стеклокерамическая** **варочная панель**

**Индукционная варочная панель: очень быстро нагревает и к ней ничто не пригорает.**

---

#### **Дизайн:**

- без рамки
- Функция PowerBoost для индукционных конфорок
- 4 индукционные конфорки с функцией распознавания наличия посуды
- Сенсорное управление DirectSelect
- Индикация степени нагрева TopControl
- Таймер с функцией автоматического отключения для каждой конфорки  
Таймер без отключения (со звуковым сигналом)
- Функция reStart
- Функция quickStart
  
- Конфорки: 1 x Ø 180 мм, 1.8 кВт (В режиме PowerBoost - 3.1 кВт); 1 x Ø 180 мм, 1.8 кВт (В режиме PowerBoost - 3.1 кВт); 1 x Ø 145 мм, 1.4 кВт (В режиме PowerBoost - 2.2 кВт); 1 x Ø 210 мм, 2.2 кВт (В режиме PowerBoost - 3.7 кВт)
- 17 ступеней мощности
- Двухпозиционные индикаторы остаточного тепла
- Главный выключатель
- Распознавание наличия посуды  
Функция PowerManagement  
Защитное отключение  
Блокировка от детей  
Cleaning-пауза: кратковременная блокировка панели до 30 секунд
- Дисплей индикации энергопотребления

#### **Размеры:**

- Размеры: (В/Ш/Г) 51 x 592 x 522 мм
- Размеры ниши для встраивания: (В/Ш/Г) 51 мм x 560 мм x 490 мм
- Минимальная толщина встраивания в столешницу 30 мм
- Электрический кабель (1,1 М )
- мощность подключения: 4600 Вт

## Серия | 6 Варочные панели

### PUE611FB1E без рамки 60 см Индукция - Стеклокерамическая варочная панель



① Должно быть предусмотрено пространство для циркуляции воздуха

Размеры в мм

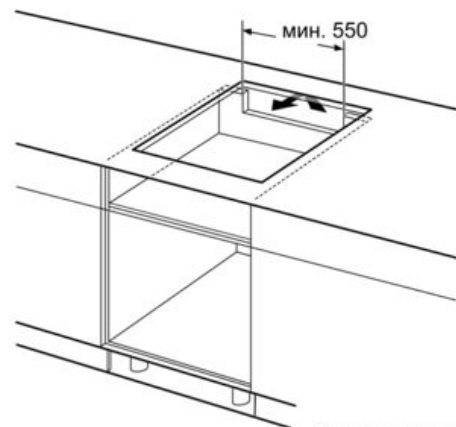


Размеры в мм

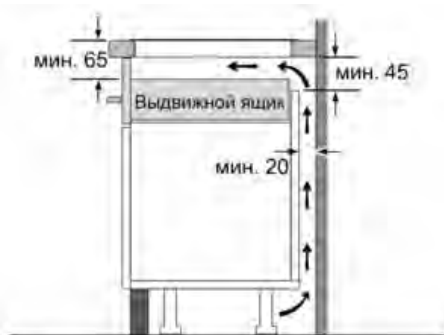


① Должно быть предусмотрено пространство для циркуляции воздуха.

Размеры в мм



Размеры в мм



Размеры в мм