



АНМ10-01

Пневмомолоток

Руководство по эксплуатации



ВНИМАНИЕ!

Перед началом эксплуатации внимательно ознакомьтесь с данным руководством!

В процессе эксплуатации соблюдайте требования настоящего руководства, чтобы обеспечить оптимальное функционирование пневматической машины и продлить срок её службы.

Produced / Произведено:

В процессе эксплуатации соблюдайте требования настоящего руководства, чтобы обеспечить оптимальное функционирование пневмомолотка и продлить срок его службы.

Приобретённый вами пневмомолоток может иметь некоторые отличия от настоящего руководства, связанные с изменением конструкции, не влияющие на условия её сборки и эксплуатации.

Символы на пневмоинструменте



Внимание!
Перед вводом в эксплуатацию прочтите руководство по эксплуатации.



Используйте защитные очки



Надевайте защитные наушники

1. ВАЖНЫЕ ПРАВИЛА ТЕХНИКИ БЕЗОПАСНОСТИ

При подключении инструмента к компрессору предварительно убедитесь, что прессостат находится в положении «ВЫКЛ» («OFF»).

При эксплуатации пневматического оборудования всегда пользуйтесь средствами для защиты глаз, соответствующими требованиям по безопасности. При образовании большого количества пыли пользуйтесь специально предназначенным для таких целей респиратором.

ВНИМАНИЕ: Некоторые виды пыли, образующейся при механической шлифовке, резке, измельчении, сверлении и других видах строительных работ, могут содержать вещества, которые способны стать причиной раковых за-

болеваний, врожденных пороков и нарушенной репродуктивной функции:

- Свинец, содержащийся в красителях на свинцовой основе;
- Кристаллический кремнезем в кирпиче и цементе, а также в других строительных материалах;
- Мышьяк и хром, содержащиеся в древесине, подвергавшейся химической обработке

Степень опасности потенциального воздействия на организм может быть различной в зависимости от того, насколько часто вы выполняете данный тип работ. Для снижения риска воздействия на организм данных химических веществ рекомендуется работать в хорошо проветриваемых помещениях и применять средства защиты, соответствующие требованиям по безопасности, например, противополевые респираторы, специально предназначенные для удерживания микроскопических частиц.

Инструмент не предназначен для использования лицами (включая детей) с пониженными физическими, чувственными или умственными способностями или при отсутствии у них жизненного опыта или знаний, если они не находятся под контролем или не проинструктированы об использовании прибора лицом, ответственным за их безопасность. Дети должны находиться под контролем для недопущения игр с инструментом.

Используйте только такие вспомогательные приспособления, которые предназначены для использования с пневматическими инструментами.

Перед сменой вспомогательных приспособлений, выполнением работ по обслуживанию инструмента, а также когда инструмент не используется, убедитесь в том, что инструмент отключен от системы подачи воздуха.

При работе с инструментом не рекомендуется надевать излишне свободную одежду или украшения, которые могут

попасть в движущиеся детали и стать причиной получения травм. Используйте инструмент на безопасном расстоянии от себя и других лиц, находящихся в зоне проведения работ.

Подключайте вытяжку. Убедитесь в том, что имеющиеся устройства для удаления пыли подключены и работают исправно. Соблюдайте местные указания по технике безопасности при обращении с опасной для здоровья пылью и парами. Эксплуатация и обслуживание пневмоинструмента должны выполняться согласно приводимым в этом руководстве рекомендациям с использованием предлагаемой оснастки/принадлежностей, чтобы минимизировать высвобождение пыли и паров. Отводите отработанный воздух таким образом, чтобы свести к минимуму завихрения пыли в запылённых помещениях.

Никогда не направляйте воздушный поток на себя или других лиц.

Перед каждым применением пневмоинструмента тщательно проверьте правильность работы защитных приспособлений или легко повреждаемых деталей. Проверьте подвижные детали на правильность функционирования, отсутствие заклинивания и повреждений.

Используйте только такую оснастку и дополнительные аксессуары, которые указаны в Руководстве по эксплуатации или рекомендованы изготовителем. В случае применения иной оснастки или аксессуаров риск травмирования повышается.

Не ремонтируйте пневмоинструмент самостоятельно. Ремонт должны выполнять только квалифицированные специалисты.

Запрещается вносить изменения в конструкцию пневмоинструмента. Такие изменения могут снизить эффективность мер по защите и увеличить риски для пользователей.

Пользуйтесь подходящими индивидуальными средствами защиты: защитные наушники, защитные очки, респиратор

(при обработке пылеобразующих материалов), защитные перчатки (при обработке грубых материалов и смене рабочего инструмента).

Работа с пневмоинструментом требует абсолютной сосредоточенности. Не начинайте работу, если Вас что-либо отвлекает. Пользователь и обслуживающий персонал должны быть физически пригодны к работе с данным инструментом с учётом его размера, массы и мощности.

Общие правила безопасности

- при многочисленных опасностях необходимо изучить и выполнять инструкции перед установкой, работой, ремонтом, техническим обслуживанием, заменой средств оснащения. Данное неисполнение может привести к серьезным телесным повреждениям

- только квалифицированные и обученные операторы могут устанавливать, регулировать или эксплуатировать устройство;

- не изменять конструкцию устройства. Изменения могут снизить эффективность мер по обеспечению безопасности и увеличить риск получения травм;

- не игнорировать инструкции по безопасности, выдавать их оператору;

- не использовать устройство, если оно было повреждено;

- устройства должны проходить периодические проверки. Номинальные показатели и маркировка должны быть четко обозначены на машине. Работодатель/пользователь должен обратиться к изготовителю для замены маркировочных табличек (при необходимости).

Опасность выброса

- отсоединяйте инструмент от системы сжатого воздуха перед заменой инструмента или принадлежностей, а также перед регулировкой или техническим обслуживанием;

- повреждение обрабатываемого изделия, сменного инструмента или средств оснащения может вызвать высокую скорость выброса;
- необходимо носить ударопрочную защиту для глаз при работе с устройством. Требуемую степень защиты рекомендуется проверять при каждом использовании;
- для работ над головой одевать защитный шлем;
- оператор должен обращать внимание на то, что поблизости нет наблюдателей;
- убедитесь, что обрабатываемое изделие надежно закреплено;
- Заменяйте поврежденные, изношенные или сломанные инструменты или принадлежности во избежание травмирования;
- надежно установите инструмент или принадлежности в устройство перед включением.

Эксплуатационные опасности

- при эксплуатации машины руки оператора могут подвергнуться опасностям, в том числе ударам, порезам, ссадинам и тепловым воздействиям. Для защиты рук следует одевать специальные перчатки;
- операторы и обслуживающий персонал должны быть физически способными справиться с габаритами, массой и мощностью машины;
- удерживать машину правильно. Быть готовым к противодействию, нормальным или внезапным движениям, обе руки должны быть наготове;
- сохранять баланс тела и обеспечить опору для ног;
- отключать устройство пуска/останова в случае прерывания подачи энергопитания;
- использовать только смазочные материалы, рекомендованные изготовителем;
- должны использоваться защитные

- очки, подходящие перчатки и рекомендуется защитная одежда;
- проверять оснастку перед каждым использованием. Не применять, если она с трещинами или разрушена;
- избегать прямого контакта с движущимся инструментом, чтобы предотвратить защемление или порез рук или других частей тела. Необходимо одевать подходящие перчатки для защиты рук;
- избегайте непреднамеренного включения пневмоинструмента.

Опасности повторяющихся движений

- при использовании устройства для выполнения работ оператор может испытывать дискомфорт в руках, предплечьях, шее или других частях тела;
- при использовании устройства оператору рекомендуется принимать удобную позу, сохраняя надежную опору ног и избегая несбалансированных поз. Оператору рекомендуется изменять позу при выполнении длительных работ, это позволит избежать дискомфорта и усталости;
- если оператор ощущает постоянный или периодический дискомфорт, боль, онемение, ощущение жжения, то эти предупреждающие симптомы не рекомендуется игнорировать. Оператору рекомендуется сообщить об этом работодателю и обратиться к квалифицированному медицинскому персоналу.

Опасности от вспомогательного инструмента

- отключить устройство от источника питания перед установкой сменного инструмента или средств оснащения;
- избегать прямого контакта со сменным инструментом во время и после использования, так как инструмент может быть горячим или острым;
- Не используйте сменный инструмент в

качестве рычага, это может привести к заклиниванию, излому и прочим повреждениям.

- использовать только размеры и типы средств оснащения и расходных материалов, рекомендуемые изготовителем, не использовать другие типы или другого размера средства оснащения и расходных материалов;

- не используйте оснастку пневмомолотка в качестве ручного инструмента. Данная оснастка предназначена только для использования с пневмомолотками.

- Запрещается работать с затупившимся долотом. В случае с затупившимся долотом необходимо прилагать чрезмерные усилия, что может привести к излому долота. Допускается работать только с острыми инструментами.

- Запрещается охлаждать инструмент и оснастку в холодной воде.

Опасности пыли и пара

- пыль и пары, созданные при использовании устройства, могут вызвать ухудшение здоровья (например, рак, врожденные дефекты, астму и/или дерматиты); оценка риска этих опасностей и выполнение соответствующего контроля для этих опасностей обязательны;

- в оценку риска рекомендуется включать пыль, созданную при использовании машин, и возможность сдувания уже существующей пыли;

- эксплуатировать и обслуживать устройство, как рекомендовано в инструкциях для минимизации выделения пыли или выбросов дыма;

- направить выхлоп так, чтобы минимизировать воздействие пыли в пыленасыщенном окружении;

- для контроля приоритетными являются пыль и пары, которые создаются в точке эмиссии;

- все встроенные части или средства оснащения для сбора, выделения или

подавления воздушной пыли рекомендуется правильно использовать и обслуживать в соответствии с инструкциями изготовителя;

- выбирать, обслуживать и заменять расходные материалы/сменный инструмент как рекомендуется в инструкции по эксплуатации, чтобы предотвратить нежелательное повышение пыли;

- использовать средства защиты органов дыхания в соответствии с инструкциями работодателя и правилами по охране здоровья и техники безопасности.

Опасности шума

- воздействие высоких уровней шума может привести к потере слуха и другим проблемам, таким как шум в ушах (звон, жужжание, свист). Оценка рисков и проведение соответствующего контроля этих опасностей являются необходимыми;

- соответствующий контроль для снижения риска может включать в себя такие действия, как применение демпфирующих материалов, чтобы предотвратить шум от обрабатываемого изделия;

- используйте защитные наушники в соответствии с требованиями техники безопасности и охраны труда;

- использовать средства защиты органов слуха в соответствии с инструкциями работодателя и в соответствии с правилами по охране здоровья и технике безопасности;

- эксплуатировать и обслуживать устройство в соответствии с инструкцией или руководством по эксплуатации, чтобы предотвратить непредусмотренное увеличение шума;

- выбирать, обслуживать и заменять расходные материалы/сменный инструмент как рекомендуется в руководстве по эксплуатации, чтобы предотвратить нежелательное повышение шума;

- если машина имеет глушитель, необходимо убедиться, что он

установлен и находится в хорошем рабочем состоянии.

Вибрационные опасности

- воздействие вибрации может вызвать повреждение нервных окончаний и нарушение кровоснабжения кистей рук и предплечий.

- носить теплую одежду при работе в условиях холода и сохранять руки теплыми и сухими;

- при появлении онемения, покалывания, боли, когда кожа на пальцах или ладонях побелела, прекратить эксплуатировать устройство, сообщить об этом работодателю и обратиться к медицинскому персоналу;

- эксплуатировать и обслуживать устройство, как указано в руководстве по эксплуатации, чтобы предотвратить непредусмотренное увеличение уровней вибрации;

- не удерживать сменный инструмент при второй рукой, так как это может привести к существенному повышению вибрации;

- выбирать, обслуживать и заменять расходные материалы/сменный инструмент, как рекомендовано в руководстве по эксплуатации, чтобы предотвратить нежелательное повышение уровней вибрации;

- при работе с бетоном разбивайте его зубилом на мелкие части. Не пытайтесь откалывать бетон крупными частями.

- останавливайте устройство, когда изменяете его положение. Не заглубляйте оснастку слишком глубоко. Делайте регулярные короткие паузы при длительной работе.

- удерживать инструмент легким, но безопасным захватом, учитывая требуемое усилие реакции рук, потому что риск, возникающий от вибрации обычно больше, где усилие захвата выше.

Дополнительные инструкции безопасности для пневматического инструмента

- воздух под давлением может привести к серьезной травме;

- следует отключать подачу воздуха, отводящий рукав воздушного давления и отключать инструмент от источника воздушного питания, когда он не используется, перед заменой средств оснащения или при проведении ремонта;

- не следует направлять воздух на самого себя или кого-либо еще;

- гибкие рукава могут вызвать серьезную травму. Необходимо проверять рукава на повреждения и ослабление крепления;

- когда используются универсальные соединительные муфты (кулачковые), должны быть установлены блокирующие штифты и использованы рукава с предохранительными муфтами для защиты от возможного разрыва соединений рукав-инструмент и рукав-рукав;

- не следует превышать максимальное давление воздуха, значение которого указано на инструменте;

-запрещается переносить пневматическую машину за рукав.

Особые указания по технике безопасности

Назначение

- Данный пневмоинструмент следует использовать для долбежных работ в кирпичных и бетонных материалах, резки листового стали, срезания и выбивания крепежных деталей (заклепок, болтов, гаек). Несоблюдение следующих инструкций может привести к поражению электрическим током, пожару и/или к тяжелым травмам. Не использовать устройство в качестве рычага.

- Не используйте принадлежности, которые не были предусмотрены и не рекомендованы изготовителем специально для данного

пневмоинструмента. Только тот факт, что вам удалось закрепить принадлежности на пневмоинструменте, не гарантирует его безопасной эксплуатации.

- Посадочный размер сменного инструмента должен соответствовать размерным данным пневмоинструмента. Невозможно обеспечить экранирование и контроль сменного инструмента неправильного размера.

- Не используйте поврежденные сменные инструменты. Перед каждым использованием осматривайте сменные инструменты.

- В случае падения пневмоинструмента или сменного инструмента проверьте его исправность; используйте только неповрежденный сменный инструмент. После проверки и установки принадлежности проследите, чтобы ни вы, ни стоящие рядом люди не находились в плоскости вращающегося инструмента, и дайте поработать инструменту одну минуту на максимальной частоте вращения. Поврежденные сменные инструменты обычно ломаются во время такой проверки.

- Используйте средства индивидуальной защиты. Используйте, в зависимости от вида работы, маску полной защиты лица, средства защиты глаз или защитные очки. Для защиты от мелких частиц абразивных принадлежностей и материала надевайте респиратор, защитные наушники, защитные перчатки или специальный фартук. Защищайте глаза от отлетающих частиц. Респираторы и защитные маски должны отфильтровывать пыль, возникающую во время работы. Длительное воздействие громкого шума может привести к потере слуха.

- Следите за тем, чтобы другие люди находились на безопасном расстоянии от вашего рабочего места. Каждый человек, входящий в рабочую зону, обязан надевать средства

индивидуальной защиты. Отлетающие осколки обрабатываемой детали или поврежденные принадлежности могут нанести травму даже вне рабочей зоны. При выполнении работ вблизи скрытой электропроводки держите инструмент только за изолированные поверхности.

Контакт с токопроводящей линией может привести к подаче напряжения на металлические части инструмента и вызвать удар электрическим током.

- Никогда не кладите пневмоинструмент до полной остановки сменного инструмента. Контакт движущегося сменного инструмента с поверхностью может привести к потере контроля над пневмоинструментом.

- Не включайте пневмоинструмент во время его переноски. Вращающиеся сменные инструменты могут захватить детали одежды, что может привести к травме.

- Не используйте пневмоинструмент вблизи легковоспламеняющихся материалов. Искры могут вызвать воспламенение этих материалов.

2. ПОДАЧА ВОЗДУХА

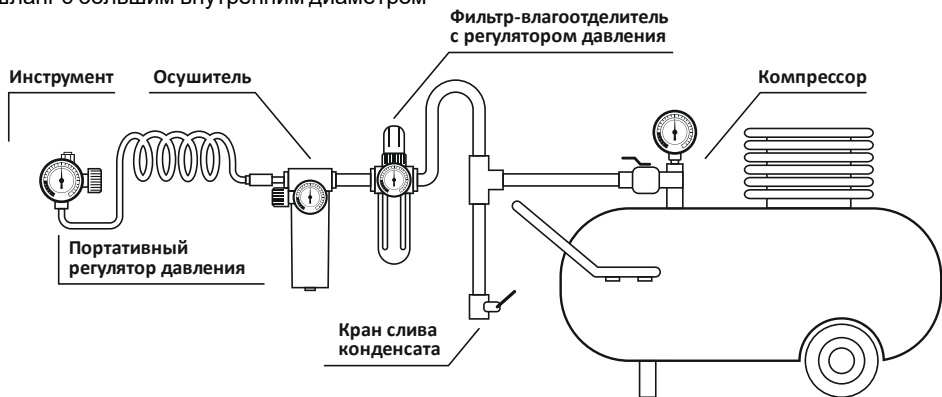
✓ Для обеспечения данного инструмента питанием рекомендуется подача чистого воздуха, осуществляемая под соответствующим данному инструменту давлением. Для большинства пневматических инструментов данного класса максимальное рекомендованное давление составляет 6,0 бара. Информация по рекомендованному давлению приведена в разделе «Технические характеристики».

✓ Попадание воды в шланг воздухопровода и резервуар компрессора может привести к снижению производительности и повреждению пневматического инструмента. Необходимо удалять воду из резервуара компрессора и фильтров перед каждым использованием ин-

струмента, а также по мере необходимости для обеспечения подачи сухого воздуха.

✓ Использование шланга длиной более 8 метров приводит к падению давления подачи воздуха. Используйте шланг с большим внутренним диаметром

или увеличьте давление компрессора для того, чтобы компенсировать потерю давления. При недостаточном давлении подачи воздуха используйте регулятор давления с манометром.



3. ЭКСПЛУАТАЦИЯ

Перед работой удалите консервационную смазку с инструмента и добавьте машинного масла.

При использовании инструмента проконтролируйте соединение шланга с инструментом. В месте соединения не должно быть пропускания воздуха.

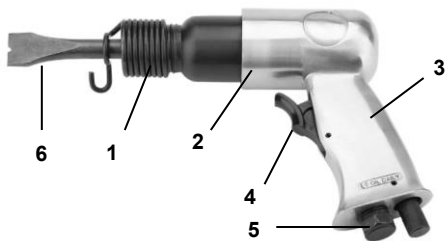
Работайте только в защитных очках.

Не допускайте механических повреждений, ударов, падения машины на твердые поверхности, а также оберегайте от попадания жидкостей и посторонних предметов внутрь машины.

При длительных перерывах в работе добавьте в систему смазку, чтобы избежать коррозии.

Не используйте посторонние предметы для очистки, так как малейшие повреждения могут существенно повлиять на качество работы.

Регулярно смазывайте движущиеся механизмы.



- 1 Фиксирующая пружина
- 2 Корпус
- 3 Ручка
- 4 Спусковой курок
- 5 Входной штуцер 1/4"
- 6 Долото (в комплекте 4 шт)

Данный пневмоинструмент следует использовать для долбежных работ в кирпичных и бетонных материалах, резки листовой стали, срезания и выбивания крепежных деталей (заклепок, болтов, гаек).

Никогда не пытайтесь разбирать инструмент при подключённом давлении.

Установите фиксирующую пружину (1) на долото (6) со стороны рабочей части. Вставьте хвостовик долота в пневмомолоток и накрутите фиксирующую пружину до упора, как показано на рисунке. Обратите внимание на направление расположения пружины.

Установите необходимое давление для работы с помощью регулятора на источнике сжатого воздуха.

ВНИМАНИЕ: запрещается подавать в инструмент давление выше 6,2 бар. Превышение давления ведет к перегреву инструмента, возникновению люфтов и – как результат – к поломке инструмента. Такой инструмент гарантийному обслуживанию не подлежит.

Для запуска устройства нажмите и удерживайте спусковой курок (4).

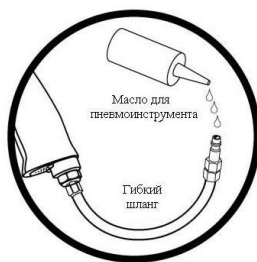
Приступая к работе, опробуйте инструмент на холостом ходу в течение 30 секунд.

Для отключения устройства отпустите спусковой курок (4).

4. СМАЗКА И ТЕХНИЧЕСКОЕ ОБСЛУЖИВАНИЕ

- Смазывайте инструмент перед каждым использованием. Достаточно 4–5 капель масла, предназначенного для смазки пневматических инструментов, нанесенных на отверстие для впуска воздуха.

- Также можно использовать лубрикатор (мини-масленку) для подачи масла. Используйте лубрикатор типа ECO AU-04B.



ДА



НЕТ

- Необходимо своевременно удалять воду из шлангов и резервуара компрессора. Вода в воздухопроводе приводит к закоксовыванию и потере мощности. Произведите очистку воздушного фильтра воздухопровода и промойте инструмент бензином, керосином или специальной моющей жидкостью. Для производства необходимой очистки и нанесения новой смазки может понадобиться разборка инструмента.

- После длительного перерыва в работе (например, после выходных) перед включением машины добавьте в штуцер 4-5 капель смазочного масла.

- Рекомендуется раз в неделю прочищать вытяжные каналы в машине с помощью ершика или куска ткани.

- Не переносите пневмоинструмент, удерживая его за шланг.

- Не допускайте нагрева шланга, контакта с маслом и острыми кромками.

- Следуйте предписаниям по техниче-

скому обслуживанию и замене элементов пневмосистемы. Регулярно проверяйте пневмошланг, при наличии повреждений привлечите квалифицированного специалиста для замены шланга. Рукоятки всегда должны быть сухими, не допускайте попадания на них масла и смазки.

- Не переносите пневмоинструмент, подключенный к компрессорной установке, держа палец на выключателе.

- Путем регулярного технического обслуживания обеспечьте безопасность пневмоинструмента.

- Проверяйте надежность резьбовых соединений, при необходимости затягивайте их.

- По крайней мере раз в неделю очищайте фильтр в штуцере подачи сжатого воздуха.

- На входе сжатого воздуха пневмоинструмента рекомендуется установить редукционный клапан с влагоотделителем и масленку.

- При избыточном выходе масла или воздуха следует проверить пневмоинструмент и при необходимости отремонтировать.

- Регулярно и после каждого использования проверяйте частоту вращения и уровень вибрации.

- Не допускайте контакта с опасными веществами, которые могли отложиться на инструменте. Используйте подходящие средства индивидуальной защиты и уберите опасные вещества путем принятия подходящих мер перед техническим обслуживанием.

Изделие не относится к обычным бытовым отходам. В случае утилизации необходимо доставить его к месту приема соответствующих отходов.

5. ТЕХНИЧЕСКИЕ ДАННЫЕ

Количество ударов	4500 об/мин
Сила удара	1,12 Дж
Максимальное давление	6,3 бар
Потребление воздуха	120 л/мин
Диаметр хвостовика	10 мм
Форма хвостовика	
Диаметр подключаемого шланга	10 мм
Масса	1,12 кг
Lpa / KpA, дБ(А)	103 / 3
Lwa / KpA, дБ(А)	114 / 3
Ah / Kh, м/с ²	8,6 / 1,5

Примечание: В связи с постоянными исследованиями и новыми техническими разработками производитель оставляет за собой право на внесение изменений в технические характеристики без предварительного уведомления.

Уровень шума (ISO 15744)

L_{pA} =уровень звукового давления

L_{WA} =уровень звуковой мощности

K_{pA} , K_{WA} = коэффициент погрешности

Вибрация (усредненное эффективное значение ускорения; EN 28927)

a_h =значение вибрации

K_h =коэффициент погрешности (вибрация)

6. УСТРАНЕНИЕ НЕИСПРАВНОСТЕЙ

В процессе срока службы неизбежен износ отдельных элементов и частей изделия (полная выработка ресурса, сильное внутреннее или внешнее загрязнение).

Замена изношенных частей должна производиться квалифицированными специалистами сервисной службы.

При отказе изделия и отсутствии информации в инструкции по эксплуатации по устранению неполадки необходимо обратиться в сервисную службу.

Проявление	Решение
Загрязнение или закупорка воздухопроводов	Промойте и смажьте инструмент, осушите воздушный резервуар и воздухопроводы.
Недостаточное снабжение воздухом	Увеличьте давление подачи воздуха. Убедитесь, что компрессор соответствует требованиям инструмента по давлению и расходу воздуха.
Утечка воздуха	Используйте тефлоновую ленту для герметизации всех соединений и стыков. Осмотрите прокладки и уплотнители на предмет изношенности и повреждений.
Износ/повреждение быстроизнашивающихся деталей	При необходимости произведите замену.
Соответствие инструмента	Убедитесь, что используемый вами инструмент соответствует требованиям по крутящему моменту, необходимому для выполнения предстоящих работ.

7. ХРАНЕНИЕ, ТРАНСПОРТИРОВКА И УТИЛИЗАЦИЯ

Хранить пневмоинструмент необходимо в сухом отапливаемом, вентилируемом помещении, защищённом от проникновения паров кислот, щелочей и пылеобразующих веществ, при температуре не ниже +5 °С и относительной влажности не более 70%.

Транспортировка осуществляется крытым транспортом любого вида, обеспечивающим сохранность оборудования, в соответствии с правилами перевозок грузов, действующими на данном виде транспорта.

8. ПРЕДЕЛЬНЫЕ СОСТОЯНИЯ, КРИТИЧЕСКИЕ СОСТОЯНИЯ И ДЕЙСТВИЯ ПЕРСОНАЛА

Ошибочные действия персонала, которое приводят к инциденту или аварии: Для предотвращения ошибочных действий, персоналу перед началом использования устройства необходимо внимательно изучить руководство по эксплуатации. Выполнение требований и рекомендаций руководства по эксплуатации предотвратит возможные ошибочные действия при работе с инструментом, и обеспечит оптимальное функционирование устройства и продление срока его службы.

Основные ошибочные действия:

- Начало эксплуатации устройства без прочтения руководства по эксплуатации и ознакомления с устройством.
- Оставление работающего устройства без присмотра.
- Допуск к использованию устройством лицами (включая детей) с пониженными физическими, чувственными или умственными способностями, или при отсутствии у них жизненного опыта или знаний.
- Неиспользование при эксплуатации устройства средств индивидуальной защиты (наушники, очки или защитная маска).

Перечень критических отказов:

- Выход из строя элементов управления.
- Критический износ рабочих органов.

Действие персонала в случае инцидента, критического отказа или аварии:

В случае инцидента, критического отказа и (или) аварии следует прекратить дальнейшие работы и оценить причину инцидента.

При отказе оборудования, и отсутствии информации в инструкции по эксплуатации по устранению неполадки необходимо обратиться в сервисную службу. Замена изношенных частей должна производиться квалифицированными специалистами сервисной службы.

Критериями предельного состояния являются:

- необратимая деформация деталей (узлов) исключающая эксплуатацию техники в нормальном режиме;
- достижение назначенных показателей;
- нарушение геометрической формы и размеров деталей, препятствующее нормальному функционированию;
- необратимое разрушение деталей, вызванное коррозией, эрозией и старением материалов.

9. ГАРАНТИЙНЫЕ ОБЯЗАТЕЛЬСТВА

Гарантийный срок эксплуатации изделия составляет 12 месяцев со дня продажи конечному покупателю.

Дата изготовления указана на изделии и на первой странице данного руководства.

Импортер в Республике Беларусь: ООО «ТД Комплект», Республика Беларусь, 220103, г. Минск, ул. Кнорина 50, к. 302А, Тел.: 375 17 290 90 90

Импортер в России: ООО «Садовая техника и инструменты», 105082, г. Москва, ул. Большая Почтовая, д. 40, строение 1, этаж 3, комната 7А.

Телефон для обращений потребителей в Республике Казахстан: +7 778 8540843

Производитель Skipfire Limited, Rompou, 2, Tlais Tower, 6th floor, office 601, P.C.1070, Nicosia, Cyprus, на заводе-производителе Тайхоу Люкси Тулс Фактори, Экономик Девелопмент Зон, Уинли Сити, Дзеянг, Китай.

Срок службы изделия – 3 года при его правильной эксплуатации.

По истечении срока службы необходимо произвести техническое обслуживание квалифицированными специалистами в сервисной службе за счет владельца, с удалением продуктов износа и пыли.

Использование изделия по истечении срока службы допускается только в случае его соответствия требованиям безопасности данного руководства.

Дефекты сборки изделия, допущенные по вине изготовителя, устраняются бесплатно после проведения сервисным центром диагностики изделия.

ГАРАНТИЙНЫЙ РЕМОНТ ОСУЩЕСТВЛЯЕТСЯ ПРИ СОБЛЮДЕНИИ СЛЕДУЮЩИХ УСЛОВИЙ:

Имеется в наличии товарный или кассовый чек и гарантийный талон с указанием в нем заводского (серийного) номера изделия, даты продажи, подписи покупателя, штампа торгового предприятия.

Предоставление неисправного изделия в чистом виде.

Гарантийный ремонт производится только в течение срока, указанного в данном гарантийном талоне.

ГАРАНТИЙНОЕ ОБСЛУЖИВАНИЕ НЕ ПРЕДОСТАВЛЯЕТСЯ:

При неправильном и нечетком заполнении гарантийного талона.

На изделие, у которого не разборчив или изменен серийный номер.

На последствия самостоятельного ремонта, разборки, чистки и смазки изделия в гарантийный период (не требуемых по инструкции эксплуатации), о чем свидетельствует, например: заломы на шлицевых частях крепежа корпусных деталей.

На изделие, которое эксплуатировалось с нарушениями инструкции по эксплуатации или не по назначению.

На повреждения, дефекты, вызванные внешними механическими воздействиями, воздействием агрессивных средств и высоких температур или иных внешних

факторов, таких как дождь, снег, повышенная влажность и др.

На неисправности, вызванные попаданием в изделие инородных тел, небрежным или плохим уходом, повлекшим за собой выход из строя изделия.

На неисправности, возникшие вследствие перегрузки изделия, которые повлекли за собой выход из строя двигателя или другие узлы и детали.

На естественный износ изделия и комплектующих в результате интенсивного использования.

На такие виды работ, как регулировка, чистка, смазка и прочий уход, относящи-

еся к техническому обслуживанию изделия.

Предметом гарантии не является неполная комплектация изделия, которая могла быть обнаружена при продаже изделия.

Выход из строя деталей в результате кратковременного блокирования при работе.



Полный актуальный список сервисных центров смотрите на сайте

Республика Беларусь



remont.tools.by/address

Российская Федерация

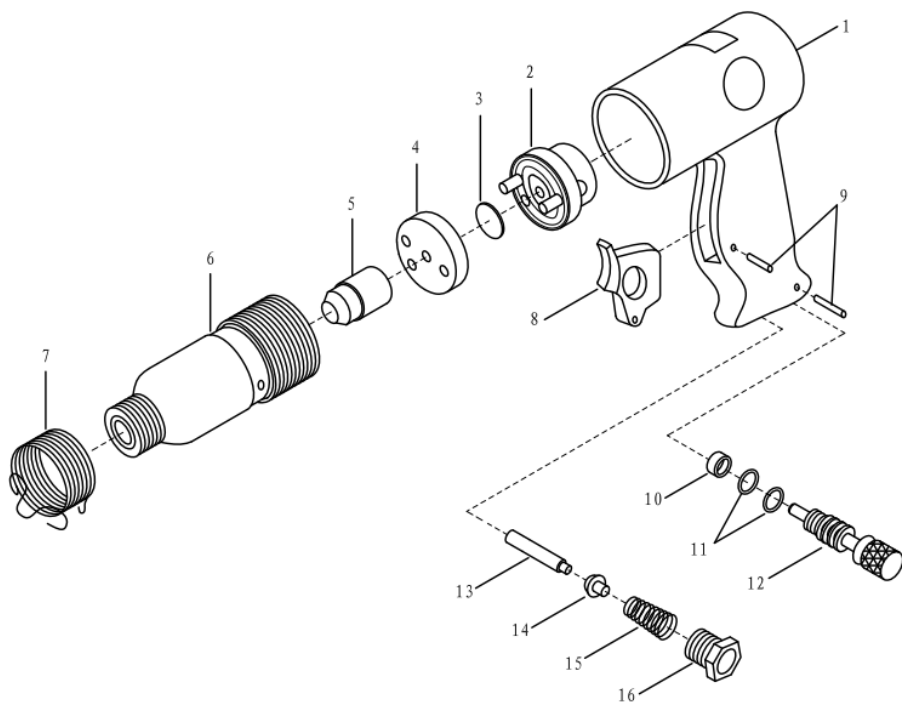


remont.tools.by/services/ru

другие страны



remont.tools.by/services/other

10. СХЕМА И СПИСОК ЗАПЧАСТЕЙ


1	Корпус	7	Пружина	13	Штифт
2	Клапан	8	Спусковой курок	14	Клапан
3	Пластина клапана	9	Штифт	15	Пружина
4	Накладка клапана	10	Клапан	16	Входной штуцер
5	Поршень	11	Кольцо		
6	Цилиндр	12	Штифт клапана		

Адреса сервисных центров в Республике Беларусь:

Название организации	Населенный пункт / Адрес	Телефон
ООО "Ремонт инструмента"	г. Минск, ул. Машиностроителей, 29а	(029) 325 85 38, (029) 855 90 90
ООО "Ремонт инструмента"	г. Брест, ул. Краснотракторная, 8	(029) 820 07 06, (029) 168 20 72
ООО "Ремонт инструмента"	г. Витебск, ул. Двинская, 31	(0212) 65 73 24, (029) 168 40 14
ООО "Ремонт инструмента"	г. Гродно, ул. Господарчая, 23А (Горького, 95)	(029) 169 94 02, (0152) 43 63 68
ООО "Ремонт инструмента"	г. Гомель, ул. Карбышева, 9	(044) 492 51 63, (025) 743 35 19
ООО "Ремонт инструмента"	г. Могилев, ул. Вишневецкого, 8а	(0222) 285 285, (029) 170 33 94

Актуальный список и схемы проезда: www.remont.tools.by

Адреса сервисных центров в Российской Федерации:

Название организации	Населенный пункт / Адрес	Телефон
ИП Полежаева Е.В.	Астрахань, ул. 5-я Линейная, 30	8 (8512) 59-97-00
ООО "Электротехцентр"	Брянск, пер. Металлистов д. 4 А	8 (4832) 57-18-76
ООО "Стэки"	Казань, пр. Ямашева, 51(за ТЦ «7Я»)»	8 (843) 200-95-72
ООО "ЗВОХ"	Калуга, ул. Дзержинского, д. 58, 2	8 (4842) 57-58-46
ИП Гусев И.С.	Киров, Калужская обл. г.Киров пер. Базарный д.2	8 (48456) 5-49-87
Славянский дом	Клинцы, ул. Займищенская, дом № 15А	8 (483) 364-16-81
ООО "Деком"	Курск, ул. Ленина,12	8 (4712) 51-20 10
ГК Энтузиаст	Москва, ул. 1-я Энтузиастов, 12	8 (495) 783-02-02
Славянский дом	Новozyбков, ул. Коммунистическая, дом № 8	8 (483) 364-16-81
Лесоторговая база	Орел, ул. Городская, дом № 98	8 (4862) 71-48-03
ООО "Евро Сервис"	Санкт-Петербург, г. Красное село пр. Ленина, 75 (вход со двора)	8 (812) 214-18-74
ООО "ЭДС"	Санкт-Петербург, ул. Чернышевского, 15	8 (812) 572-30-20
Славянский дом	Унеча, ул. Залинейная, дом № 1	8 (483) 512-49-33
ИП Новиков В.В.	Калуга, ул. Салтыкова-Щедрина, д.91	8 (4842) 57-57-02
ИП Туркина И.А.	Ногинск, ул. Рабочая, д. 42	8 (916) 627-73-48
ООО Сервис 68	Тамбов, ул. Пионерская, д.22	8 (4752) 42-22-68
ИП Анисимов И.В.	Костромская обл. г. Нерехта ул. Орджоникидзе д.12	8 (49431) 7-53-63
ООО Новый свет	Чебоксары, Марпосадское шоссе 9	8 (8352) 38-02-22
ИП Каблицкий	Тверь, ул. Дарвина д.10	8 (904) 026-95-30
ООО Стройторг Поволжье	Саратов, ул. 4-я Окольная д.15А	8 (8452) 46-97-11
ГК "СервисИнструмент"	Москов. обл., Ступинский р-он, пгт Михнево, ул.Астафьевская, 49	8 (985) 898-34-01
ИП Проворов О.В.	Кострома, ул. Магистральная д.37	8 (4942) 53-12-03
ИП Соболев Г.Ю.	Липецк, ул. Мичурина д.46	8 (4742) 40-10-72, 8 (952) 598-08-24
ИП Загоруйко Е.В.	Пенза, ул. Перспективная д.1	8 (8412) 205-540

Актуальный список и схемы проезда: www.stiooo.ru/services