

Модели:

GM 1528

**Инструкция по эксплуатации
и техническому обслуживанию**

Станок ленточно-шлифовальный

WORTEX




EAC



Содержание


Описание оборудования.....	4
Технические характеристики моделей	5
Комплектность поставки.....	6
Правила по технике безопасности	6
Эксплуатация	8
Уход и техническое обслуживание.....	10
Устранение неисправностей	11
Гарантийное обязательство	12
Гарантийные талоны	14
Сервисные центры	16

Уважаемый покупатель!

Мы постоянно работаем над улучшением и усовершенствованием изделий под торговой маркой  **WORTEX**.

В связи с этим технические характеристики, дизайн и комплектация могут меняться без предварительного уведомления.

Приносим Вам наши глубочайшие извинения за возможные причиненные этим неудобства.

Станок ленточно-дисковый шлифовальный  **WORTEX** спроектирована для шлифования/абразивной обработки всех типов древесины, соответствующих размерам машины. отличаются высокой прочностью и гарантированной надежностью.



Внимательно изучите данную инструкцию по эксплуатации и техническому обслуживанию. Храните её в защищенном месте.

Данный электроинструмент не предназначен для использования лицами (включая детей) с пониженными физическими, чувственными или умственными способностями или при отсутствии у них жизненного опыта или знаний, если они не находятся под контролем или не проинструктированы об использовании прибора лицом, ответственным за их безопасность. Дети должны находиться под контролем для недопущения игры с электроинструментом.

Внимание!

Перед включением изделия в розетку, всегда проверяйте, что кнопка включения находится в положении «ВЫКЛ» и работает должным образом.

При наличии блокиратора на кнопке включения при прекращении энергоснабжения, обязательно переводить выключатель в положение ВЫКЛ для предотвращения самопроизвольного включения изделия.

При работе использовать наушники, перчатки, защитные очки, респиратор.

Описание оборудования

1 – Стопор шлифовальной ленты

2 – Абразивная лента

3 – Регулятор положения

4 – Рычаг натяжения

шлифовальной ленты

5 – Шлифовальный диск

6 – Тумблер включения

7 – Наклонная шкала

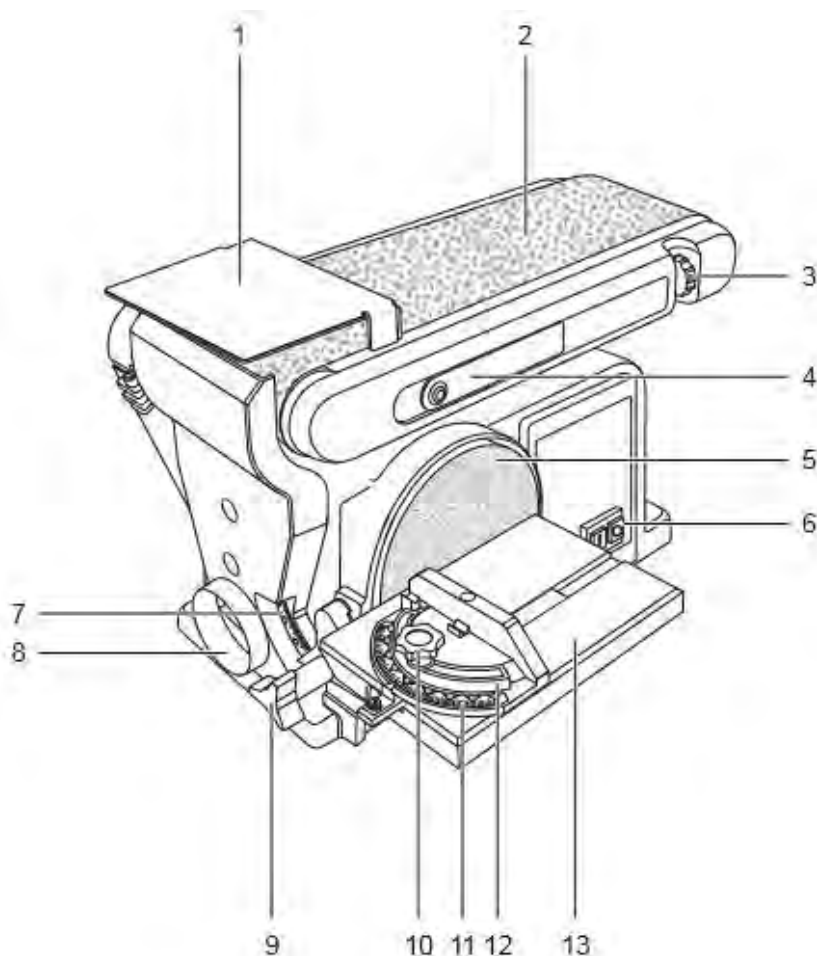
8 – Пылеотвод

9 – Ручка регулировки угла
наклона стола10 – Ручка регулировки угла
шлифовки

11 – Шкала угла шлифовки

12 – Наклонная направляющая

13 – Рабочий стол





Технические характеристики моделей

Устройство предназначено только для бытового применения внутри помещений. Режим работы электроинструмента: S2. Необходимо прекращать работу инструмента после 10 минут непрерывной работы на 5 минут перерыва.

Диапазон температуры при эксплуатации электроинструмента от -10°C - $+35^{\circ}\text{C}$. При температуре окружающей среды ниже -10°C или выше $+35^{\circ}\text{C}$ использование инструмента не рекомендуется.

Указанные технические характеристики могут варьироваться в пределах $\pm 5\%$.

Параметры \ Модель	GM 1528
Номинальное напряжение, В	230
Номинальная частота, Гц	50
Номинальная потребляемая мощность, Вт	370
Скорость вращения шлиф. тарелки, об/мин	2980
Размер шлифовальной подошвы, мм	150
Размер шлифовальной ленты, мм	100x914
Степень защиты	IP20
Масса (без принадлежностей), кг	13,0

Комплект поставки

- Ленточно-шлифовальный станок – 1 шт.
- Шлифовальная лента – 1 шт.
- Шлифовальный диск – 1 шт.
- Инструкция по эксплуатации

Правила по технике безопасности

Общие правила по технике безопасности

Содержите рабочее место в чистоте и порядке. Беспорядок на рабочем месте может привести к травмам.

Запрещается использовать инструмент во время дождя, снегопада или тумана, а также в помещениях с повышенной влажностью. Рабочее помещение должно хорошо проветриваться. Запрещается использовать инструмент рядом с огнеопасными веществами и взрывоопасными газами.

Не подпускайте детей и посторонних во время работы к электрическому инструменту.

Неиспользуемый инструмент должен храниться в чистом виде, в надёжном, безопасном, сухом, закрытом помещении, в недоступном для детей и посторонних лиц месте!

Не перегружайте инструмент.

Используйте электроинструмент только по назначению.

Не надевайте свободную одежду при работе с инструментом, свободные части одежды могут быть затянуты подвижными узлами и деталями инструмента.

При работе с инструментом надевайте защитную маску от пыли и защитные очки.

Не переносите инструмент за сетевой кабель, не выдергивайте штепсель из розетки, потянув за сетевой кабель.

Надежно закрепляйте обрабатываемую деталь.

При работе с инструментом всегда выбирайте устойчивое, надёжное положение тела и сохраняйте равновесие.

Содержите инструмент в чистоте. Следите, чтобы инструмент обслуживался в соответствии с инструкцией по эксплуатации. Проверяйте сетевой кабель и удлиннитель на наличие повреждений, если сетевой кабель или удлиннитель повреждены, их необходимо заменить.

Избегайте случайных пусков инструмента.

При работе на открытом воздухе используйте удлиннитель, который предназначен для работы на открытом воздухе и имеет соответствующие маркировки.

Запрещается сверлить корпус электроинструмента для нанесения маркировок.

Используйте для маркировки только наклейки.

Запрещается выполнять какие-либо изменения в конструкции электроинструмента, нарушать целостность корпуса, пытаться вскрывать и самостоятельно ремонтировать инструмент, заменять щётки, штепсель, самостоятельно смазывать.

При работе с инструментом соблюдайте осторожность. Если Вы не можете сконцентрироваться на работе - не используйте инструмент. Запрещается эксплуатация инструмента в случае усталости, недомогания или болезни, а также людьми, находящимися в состоянии наркотического или алкогольного опьянения.

Проверьте инструмент на наличие повреждений. Проверьте на наличие повреждений все защитные приспособления. Поврежденные части должны быть заменены квалифицированными специалистами по сервису на новые. За помощью по ремонту и сервисному обслуживанию инструмента обращайтесь в сервисный центр.

Используйте только ту оснастку и дополнительный инструмент, который перечислен в инструкции по эксплуатации устройства. Использование других принадлежностей и дополнительного инструмента может привести к травмам.

Ремонт инструмента должен выполняться только специалистом. Не ремонтируйте инструмент самостоятельно. Если инструмент работает не надлежащим образом – обратитесь за помощью в сервисный центр.

Правила безопасности при работе с шлифовальным станком

- Не начинайте работу с инструментом, если он не установлен в соответствии с инструкцией.
- Обеспечьте надлежащее общее и локальное освещение.
- Перед началом работы убедитесь, что устройство установлено на ровной поверхности и стоит устойчиво. В целях собственной безопасности обязательно зафиксируйте устройство на рабочем верстаке с помощью болтов.
- Поддерживайте надлежащий порядок в зоне вокруг устройства и не оставляйте разбросанными какие - либо материалы, например опилки и отрезанные куски.
- Шлифовальная лента должна быть установлена в правильном направлении. Смотрите стрелки на обратной стороне ленты.
- Положение ленты должно быть тщательно отрегулировано так, чтобы она

не соскакивала с роликов.

- Не используйте поврежденные или растянутые шлифовальные ленты или подушки. Используйте шлифовальные ленты и подушки только соответствующего размера.

- При использовании диска шлифуйте только его нижней стороной. При шлифовании верхней стороной диска деталь может отлететь, что, в свою очередь, может привести к получению травмы.
- Никогда не выполняйте разметку, монтаж и настройку на столике при обработке детали.
- При шлифовании крепко удерживайте деталь.
- При возможности используйте зажимы или тиски.
- Во избежание опрокидывания инструмента при работе с длинными заготовками используйте опору.
- Одновременно можно обрабатывать только одну деталь. Не укладывайте на стол для резки одновременно более одной заготовки.
- Не обрабатывайте незакрепленную деталь. Не обрабатывайте детали, размеры которых слишком малы, чтобы обеспечить их прочное удержание.
- Избегайте выполнения опасных операций и расположения рук, при которых существует риск попадания рук под действие шлифовальной ленты или диска.
- Чтобы избежать отбрасывания заготовки, всегда выполняйте шлифовку только в соответствии со стрелками.
- Сохраняйте промежуток в 1,6 мм между рабочим столиком и инструментом.
- Никогда не стойте и не помещайте конечности на линии подачи заготовки.
- Станок должен быть отключен от источника питания при выполнении настроек и изменении расположения детали или при простое.
- Никогда не оставляйте инструмент работающим без присмотра. Не оставляйте инструмент до его полного останова.
- Если кабель питания поврежден или имеет иные дефекты, для его замены необходимо пригласить представителя изготовителя или уполномоченного специалиста ремонтной службы.
- Рекомендуем использовать устройство защитного отключения, значение остаточного тока которого не превышает 30 мА

Эксплуатация



Перед установкой, ремонтом или обслуживанием прибора всегда выключайте устройство и выньте сетевую вилку из питающей розетки!

Перед первым вводом в эксплуатацию

Проверьте, соответствует номинальное напряжение и частота питающей сети параметрам, заявленным в технических характеристиках устройства. Перед эксплуатацией устройства внимательно ознакомьтесь с данной инструкцией.



Внимание! При подключении станка к розетке источника питания, розетка должна быть должным образом заземлена, чтобы защитить оператора от поражения электрическим током.

Важно! Перед началом работы проверьте электроинструмент на предмет возможных повреждений. Проверьте правильную установку всех элементов, свободный ход и исправность подвижных частей. Обязательно проверьте затяжку всех винтов электроинструмента и настройте все регулировки. Обращаем Ваше внимание, что инструмент отрегулирован и настроен на заводе-производителе, однако возможны незначительные отклонения ввиду транспортировки товара.

Подготовка к эксплуатации

Перед началом эксплуатации установите и надежно закрепите станок на рабочем месте, Для Вашей безопасности не подключайте инструмент к сети пока не завершите наладку.

Включение и выключение станка

Для включения точильного станка переведите выключатель (6) в положение «I»

Перед началом работы дайте станку некоторое время поработать на холостом ходу.

Для выключения станка переведите выключатель (6) в положение «0».

Внимание! Для обеспечения надёжной и безопасной работы станка рекомендуется прикрепить станок болтами к прочному устойчивому основанию, например, к верстаку.

Замена шлифовального круга

Внимание! Используйте только такие шлифовальные круги, на которых имеются данные об изготовителе, виде связующего материала, размере.

Предупреждение: размер шлифовальных кругов, используемых для замены, не должен превышать значения, обозначенные на информационной табличке, размещенной на корпусе точильного станка.

Внимание! Перед заменой шлифовального круга внимательно проверяйте, не повреждён ли новый круг, использование деформированных кругов, кругов с трещинами и сколами может привести к тяжёлым травмам.

Уход и техническое обслуживание



Перед установкой, ремонтом или обслуживанием прибора вы всегда должны выключить устройство и вынуть сетевую вилку из розетки!

- Ваш электроинструмент не требует дополнительной смазки или технического обслуживания.
- Храните электроинструмент в безопасном и защищенном от влаги месте, вдали от детей. При транспортировке складывайте устройство в оригинальную упаковку или подходящий по размерам ящик с плотными стенками.
- Если шнур питания поврежден, он немедленно должен быть заменен производителем, или специализированной сервисной мастерской.
- Обслуживание электроинструмента должно быть выполнено только квалифицированным персоналом уполномоченных сервисных центров.
- Обслуживание, выполненное неквалифицированным персоналом, может стать причиной поломки инструмента и травм.
- При обслуживании электроинструмента, используйте только рекомендованные сменные расходные части, насадки, аксессуары.
- Периодически смазывайте трущиеся части электроинструмента для продления срока его

- Использование не рекомендованных расходных частей, насадок и аксессуаров может привести к поломке электроинструмента или травмам. Использование некоторых средств для чистки, таких как: бензин, аммиак, и т.д. - может привести к повреждению пластмассовых частей.



Предупреждение: Риск получения травм и увечий. Перед регулировкой, установкой или заменой аксессуаров необходимо отключить инструмент от источника электропитания.

Критерии предельных состояний, критические отказы и действия персонала

Ошибочные действия персонала, которые приводят к инциденту или аварии

Для предотвращения ошибочных действий, персоналу перед началом использования необходимо внимательно изучить руководство по эксплуатации. Выполнение требований и рекомендаций руководства по эксплуатации предотвратит возможные ошибочные действия при работе с устройством, обеспечит оптимальное функционирование аппарата и продление срока его службы.

Основные ошибочные действия

Начало эксплуатации устройства без прочтения руководства по эксплуатации и ознакомления с устройством.

Оставление работающего устройства без присмотра.

Допуск к использованию устройством лицами (включая детей) с пониженными физическими, чувственными или умственными способностями или при отсутствии у них жизненного опыта или знаний.

Неиспользование при эксплуатации устройства средств индивидуальной защиты (наушники, очки или защитную маску).

Перечень критических отказов

Выход из строя элементов управления.

Выход из строя основных силовых компонентов.

Критическое повреждение элементов корпуса.

Действия персонала в случае инцидента, критического отказа или аварии

В случае инцидента, критического отказа и (или) аварии следует прекратить дальнейшие работы и оценить причину инцидента.

При отказе оборудования, и отсутствии информации в инструкции по эксплуатации по устранению неполадки необходимо обратиться в сервисную службу.

Замена изношенных частей должна производиться квалифицированными специалистами сервисной службы.

Критерии предельного состояния

Критериями предельного состояния устройства считаются поломки (износ, коррозия, деформация, старение, трещины или разрушения) узлов и деталей или их совокупность при невозможности их устранения в условиях авторизованных сервисных центров оригинальными деталями или экономическая нецелесообразность проведения ремонта. Устройство и его детали, вышедшие из строя и не подлежащие ремонту, необходимо сдать в специальные приёмные пункты по утилизации.

Внимание! Ремонт оборудования должен производиться специально подготовленным персоналом.

Регулярное обслуживание

Периодически протирайте устройство чистой тканью или продувайте его помощью сжатого воздуха на низком давлении.

Держите подвижные части, выключатель, защитные кожухи и корпус устройства чистыми и свободными от грязи и пыли, насколько это возможно.

Мы рекомендуем Вам выполнять очистку устройства всегда сразу после его использования.


Очищайте устройство регулярно с помощью влажной ткани и небольшого количества жидкого мыла. Не используйте моющие средства и растворители, которые могут повредить пластиковые детали оборудования.

Устранение неисправностей

Неисправность	Возможная причина	Способ устранения
<u>Выключатель включен, но двигатель не работает</u>	Неплотное соединение сетевого шнура.	Проверьте соединение.
	Выключатель неисправен.	Замените выключатель.
	Поврежден сетевой шнур.	Осмотрите сетевой шнур на предмет видимых повреждений. Замените сетевой шнур.
<u>Выключатель включен, двигатель не работает или работает очень медленно, посторонние шумы</u>	Нарушение контакта выключателя.	Замените выключатель.
	Чрезмерная нагрузка на инструмент.	Не перегружайте инструмент во время выполнения задачи.
	Попадание посторонних объектов между движущихся частей устройства.	Удалите посторонние объекты.
	Выход из строя двигателя.	Обратитесь в сервисный центр.
<u>Устройство перегревается</u>	Попадание посторонних объектов между движущихся частей устройства.	Удалите посторонние объекты.
	Выход из строя двигателя.	Обратитесь в сервисный центр.
	Чрезмерная нагрузка на инструмент.	Не перегружайте инструмент во время выполнения задачи.

ВНИМАНИЕ! Для вашей собственной безопасности никогда не производите демонтаж/монтаж/замену деталей или аксессуаров электроинструмента во время работы устройства. В случае неисправности или повреждений электроинструмента обращайтесь в ремонт только в специализированные сервисные центры.

Гарантийное обязательство

Для инструмента  предусмотрена гарантия в соответствии с законами и специфическими особенностями каждой страны. Если законодательством не установлены сроки гарантийного обслуживания, их устанавливает торговое представительство, которое занимается реализацией нашей продукции.

Началом гарантийного срока является дата продажи инструмента, а подтверждением – правильно заполненный гарантийный талон, наличие товарного чека или документа, заменяющего его.

Для осуществления гарантийного обслуживания вам необходимо обратиться в ближайший сервисный центр, осуществляющий ремонт нашего инструмента. Список сервисных центров приведен на странице 16 данной инструкции.


При сдаче инструмента в сервисный центр нужно представить его в чистом виде с указанием дефекта, в оригинальной упаковке, с инструкцией по эксплуатации и заполненным гарантийным талоном, а также товарным чеком или документом, заменяющим его.

Дефекты сборки изделия, допущенные по вине изготовителя, устраняются бесплатно после проведения сервисным центром диагностики изделия.

Если неисправность произошла по вине пользователя, стоимость услуг по ремонту переносится на себя пользователь.

Сроки выполнения работ зависят от сложности устранения причины дефекта и устанавливаются сервисным центром, который принял инструмент в ремонт.

Гарантийное обслуживание не производится в следующих случаях:

- Использования инструмента в целях, не предусмотренных инструкцией по эксплуатации;
- Отсутствия:
 1. Правильно заполненного гарантийного талона, товарного чека, подтверждающего дату покупки и срок гарантии, или другого документа, заменяющего его;
 2. Инструкции по эксплуатации, наклейки на инструменте с серийным номером завода-изготовителя;
- Естественного износа механизмов и узлов, имеющих ограниченный период работоспособности;
- Профилактики и замены быстроизнашиваемых деталей;
- Перегрузки или интенсивного использования, следствием которых являются:
 1. одновременный выход из строя одного или более функционально связанных деталей и узлов;
 2. сгорание, обугливание, оплавление под воздействием высокой внутренней температуры деталей (нагревательные элементы, кнопки, провода, корпуса);
- механических повреждений, наличия внутри инородных предметов;
- вскрытия, а также ремонта, который был произведен не специалистами сервисных центров, ремонтирующих инструмент .



Гарантия не распространяется на расходные материалы и принадлежности, которые частично входят в комплект поставки.

Взаимоотношения между потребителем и изготовителем при выявленных неисправностях изделия осуществляются в соответствии с законом «О защите прав потребителей».

В случае использования инструмента в производственных целях сроки гарантийного обслуживания могут быть сокращены.

Гарантийный срок – 2 года.

Производитель: Skipfire Limited, Romanou, 2, TLAIS TOWER, 6th floor, office 601, P.C.1070, Nicosia, Cyprus, на заводе-производителе в Китае (Shanghai World-Pro Tools Co. Ltd. Адрес: Room 406, Block 6, No.399, Cailun Road, Pudong New District, Shanghai, China) для компании Wortex (Германия).

Импортер в Республику Беларусь: ООО «ТД Комплект», Республика Беларусь, 220103, г. Минск, ул. Кнорина 50, к. 302А, Тел.: +375 (17) 511-33-33. Сайт: tools.by.

Импортер в Российскую Федерацию: ООО «САДОВАЯ ТЕХНИКА И ИНСТРУМЕНТЫ», 105082, г. Москва, ул. Почтовая Б., дом № 40, строение 1, этаж 3, комната 7А. Сайт: www.stiooo.ru.

Сертификат № ЕАЭС KG417/035.CY.02.01625

Срок действия с 09.02.2022 по 08.02.2027

Срок службы изделия – 5 лет при его правильной эксплуатации.

По истечении срока службы необходимо произвести техническое обслуживание квалифицированными специалистами в сервисной службе за счет владельца, с удалением продуктов износа и пыли.

Использование изделия по истечении срока службы допускается только в случае его соответствия требованиям безопасности данного руководства.

В случае если изделие не соответствует требованиям безопасности, его необходимо утилизировать.

Изделие (в том числе аккумуляторы) не относится к обычным бытовым отходам. В случае утилизации необходимо доставить его к месту приема соответствующих отходов.

Дата изготовления:

08/2022

С условиями гарантийного обслуживания ознакомлен(а).

При покупке изделие было проверено.

Претензий к упаковке, комплектации и внешнему виду не имею.

Подпись покупателя _____

Гарантийные талоны

ДЕЙСТВИТЕЛЕН ПРИ ЗАПОЛНЕНИИ

ТАЛОН №1

на гарантийный ремонт

(модель: _____)

Серийный номер: _____

Заполняет торговая организация:

Продан: _____

(наименование и адрес предприятия)

Дата продажи: _____

Продавец: _____

(подпись)

(ФИО)

Место
для
печати

ДЕЙСТВИТЕЛЕН ПРИ ЗАПОЛНЕНИИ

ТАЛОН №2

на гарантийный ремонт

(модель: _____)

Серийный номер: _____

Заполняет торговая организация:

Продан: _____

(наименование и адрес предприятия)

Дата продажи: _____

Продавец: _____

(подпись)

(ФИО)

Место
для
печати



Заполняет ремонтное предприятие:

_____ (наименование и адрес предприятия)

Исполнитель: _____ (_____) (подпись) (ФИО)

Владелец: _____ (_____) (подпись владельца) (ФИО)

Утверждаю: _____ (подпись)

Дата ремонта: _____

_____ (должность)

_____ (ФИО руководителя ремонтного предприятия)

Место
для
печати

Заполняет ремонтное предприятие:

_____ (наименование и адрес предприятия)

Исполнитель: _____ (_____) (подпись) (ФИО)

Владелец: _____ (_____) (подпись владельца) (ФИО)

Утверждаю: _____ (подпись)

Дата ремонта: _____

_____ (должность)

_____ (ФИО руководителя ремонтного предприятия)

Место
для
печати

Сервисные центры

BY	Минск	ул. Машиностроителей 29а	+375 29 601 20 01
			+375 29 325 85 38
BY	Брест	ул. Краснознаменная, 8	+375 29 601 20 01
			+375 29 820 07 06
BY	Витебск	ул. Двинская, 31	+375 29 168 20 72
			+375 212 65 73 24
BY	Гомель	ул. Карбышева, 9	+375 29 168 40 14
			+375 44 492 51 63
BY	Гродно	ул. Господарчая 23А	+375 25 743 35 19
			+375 152 43 63 68
BY	Могилев	ул. Вишневецкого, 8А	+375 29 169 94 02
			+375 222 285 285
RU	Астрахань	ул. 5-я Линейная, 30	+375 29 170 33 94
RU	Брянск	пер. Металлистов д. 4А	8 (8512) 59-97-00
RU	Казань	пр. Ямашева, 51	8 (4832) 57-18-76
RU	Калуга	ул. Дзержинского д.58 ,2.	8 (843) 200-95-72
RU	Калуга	ул. Салтыкова - Щедрина д.91	8(4842) 57-58-46
RU	Киров	Калужская обл, г. Киров, пер. Базарный, дом 2	8(4842) 57-57-02
RU	Клинцы	ул. Займищенская, 15А	8(48456) 5-49-87
RU	Курск	ул. Ленина,12	8 (483) 364-16-81
RU	Москва	ул. 1-я Энтузиастов, д.12	8 (4712) 51-20-10
RU	Нерехта	Костромская обл, г. Нерехта, ул. Орджоникидзе, д.12	8 (495) 783-02-02
RU	Новозыбков	ул. Коммунистическая, 8	8(49431) 7-53-63
RU	Ногинск	ул. Рабочая д. 42	8 (483) 364-16-81
RU	Орел	ул. Городская, 98	8(916)627-73-48
RU	Санкт-Петербург	ул. Черняховского, 15	8 (4862) 71-48-03
RU	Санкт-Петербург	г. Красное село, Проспект Ленина, 75 вход со двора	8 (812) 572 30 20
RU	Саратов	Ул. 4-я Окольная, д. 15А	8(812)214-18-74
RU	Тамбов	ул. Пионерская д.22	8(8452)45-97-11
RU	Тверь	ул. Дарвина д.10	8(4752) 42-22-68
RU	Унеча	ул. Залинейная, 1	8(904) 026-95-30
RU	Чебоксары	Марпосадское шоссе 9	8 (483) 512-49-33
KZ	Астана	ул. Толстого, 17/1, вп 2	8(8352) 38-02-22
			8 (7172) 52-15-77
KZ	Атырау	ул. Атамбаева, 7	8 (707) 996-14-36-
			8 (7172) 25-28-64
KZ	Усть-Каменогорск	ул. Протозанова, 59	8 (7172) 52-15-77
AM	Ереван	Ул. А. Бабаджанян, 60/2	8 (7232) 24-12-94
			8 (7411) 360-360