

Serie | 6, Электрическая варочная панель Domino, 30 см, черный PKF375FP2E



Стеклокерамическая варочная панель шириной 30 см: удобна как в приготовлении пищи, так и в очистке.

- **Интуитивное понятное управление DirectSelect:** позволяет одним нажатием задать мощность работы конфорки или активировать дополнительные функции.
- Конфорка с круглой зоной расширения диаметром 18 см.
- **Рамка Comfort:** элегантный, привлекательный дизайн со скошенными краями и металлическим обрамлением.
- Подходит для совмещения с другими панелями серии Domino и варочными панелями с рамкой Comfort.
- **Режим PowerBoost:** регулируемый уровень мощности для экономии 20% времени приготовления.

Технические особенности

Обозначение модели/ассортиментная группа : Керамическая варочная панель Vario/Domino
Встраиваемый/ свободностоящий : Встроенный
Источник энергии : Электро
Количество конфорок для одновременного использования : 2
Размеры ниши для встра. : 38 x x мм
Ширина : 306 мм
Размеры прибора : 38 x 306 x 527 мм
Размеры прибора в упаковке (ВхШхГ) : 120 x 380 x 590 мм
Вес нетто : 4,503 кг
Вес брутто : 5,2 кг
Индикатор остаточного тепла : Отдельный
Расположение панели управления : Спереди
Осн.материал поверхности : Стеклокерамика
Цвет верхней поверхности : алюминий, матовый, черный
Сертификат соответствия : AENOR, CE
Длина сетевого кабеля : 100 см
EAN-код : 4242005283286
Мощность подключения к электроэнергии : 3500 Вт
Предохранители : 16 А
Напряжение : 220-240 В
Частота : 50; 60 Гц



Serie | 6, Электрическая варочная панель Domino, 30 см, черный PKF375FP2E

Стеклокерамическая варочная панель шириной 30 см: удобна как в приготовлении пищи, так и в очистке.

- 30 см: 2 зоны приготовления кастрюли или сковороды.

Удобство конфорок

- 1 двухконтурная конфорка: используйте обычную посуду или большую посуду на расширяемой конфорке.
- Конфорка: 120 мм, 180 мм, 1 кВт (макс. мощность 2.3 кВт)
- Конфорка: 145 мм, 1.2 кВт

Удобство использования

- Сенсорное управление DirectSelect: позволяет сохранять полный контроль за процессами приготовления на варочной поверхности.
- 17 ступеней мощности: точная регулировка уровней мощности с помощью 17 уровней (9 основных уровней и 8 промежуточных уровней).
- Таймер приготовления (с отключением) для каждой конфорки
:выключает конфорку по истечении установленного времени (например, для вареных яиц).
- Бытовой таймер
: в конце установленного времени звучит сигнал (например, для макаронных изделий).
- Секундомер
: показывает, сколько времени прошло с момента запуска таймера (например, для картошки).

Экономия времени и эффективность

- Front: кипятите воду быстрее благодаря увеличению энергии на 20% по сравнению с наивысшим стандартным уровнем.
- С помощью функции reStart варочная поверхность сохраняет все настройки, и их можно восстановить после автоотключения : в случае непреднамеренного выключения восстановите все предыдущие настройки, снова включив варочную панель в течение 4 секунд.

Дизайн

- Профиль по бокам панели

Безопасность

- Индикация остаточного тепла: указывает, какие конфорки еще горячие или теплые.
- Функция "Детская безопасность" с возможностью настройки автовключения : предотвратить непреднамеренное включение варочной панели.
- Главный выключатель позволяет одним нажатием отключить все конфорки и восстановить настройки при

случайном отключении: выключите все конфорки одним нажатием кнопки.

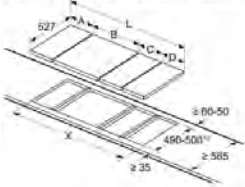
- При отсутствии изменения настроек варочная поверхность отключится автоматически, время отключения зависит от выбранной мощности : по соображениям безопасности нагрев прекращается по истечении заданного времени без вмешательства пользователя (настраивается).
- Дисплей индикации энергопотребления позволяет учитывать использованную электроэнергию: показывает потребление электроэнергии в последнем процессе приготовления.

Монтаж

- Размеры изделия (ВхШхГ мм): 38 x 306 x 527
- Требуемый размер ниши встраивания (ВхШхГ мм) : 38 x 270 x (490 - 500)
- Минимальная толщина столешницы: 16 мм
- Подключение: 3500 Вт
- Шнур питания: 100 см, connected directly

Serie | 6, Электрическая варочная панель Domino, 30 см, черный PKF375FP2E

measurements in mm
Picture for the table Domino combination possibilities
with corresponding devices and cutout dimensions



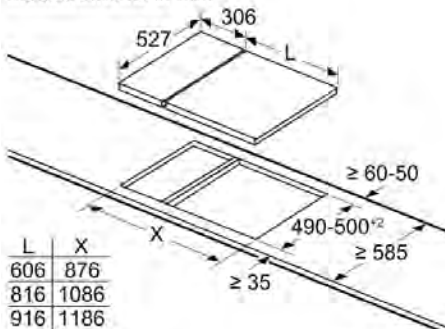
If two or more elements are installed
right next to one another, one or
several installation kits are required
(2 elements 1 installation kit, 3
elements 2 installation kits, etc.)
Cutout dimension (X) depending on
the combination see table:

Размеры в мм
Возможные комбинации Domino с
соответствующими приборами и размерами выреза

Типовая ширина:
Ширина прибора:

	A	B	C	D	L	X		
2x30	306	306	-	-	-	-	612	576
1x30, 1x40	306	396	-	-	-	-	702	666
1x30, 1x60	306	606	-	-	-	-	912	876
1x30, 1x70*	306	710	-	-	-	-	1016	980
1x30, 1x80	306	816	-	-	-	-	1122	1086
1x30, 1x90	306	916	-	-	-	-	1222	1186
2x40	396	396	-	-	-	-	792	756
1x40, 1x60	396	606	-	-	-	-	1002	966
1x40, 1x70*	396	710	-	-	-	-	1106	1070
1x40, 1x80	396	816	-	-	-	-	1212	1176
1x40, 1x90	396	916	-	-	-	-	1312	1276
3x30	306	306	306	-	-	-	918	882
2x30, 1x40	306	306	396	-	-	-	1008	972
2x30, 1x60	306	306	606	-	-	-	1218	1182
2x30, 1x70*	306	306	710	-	-	-	1322	1286
2x30, 1x80	306	306	816	-	-	-	1428	1392
2x30, 1x90	306	306	916	-	-	-	1528	1492
1x30, 2x40	306	396	396	-	-	-	1098	1062
1x30, 1x40, 1x60	306	396	606	-	-	-	1308	1272
1x30, 1x40, 1x70*	306	396	710	-	-	-	1412	1376
1x30, 1x40, 1x80	306	396	816	-	-	-	1518	1482
1x30, 1x40, 1x90	306	396	916	-	-	-	1618	1582
2x40, 1x60	396	396	606	-	-	-	1398	1362
2x40	396	396	396	306	-	-	1224	1188

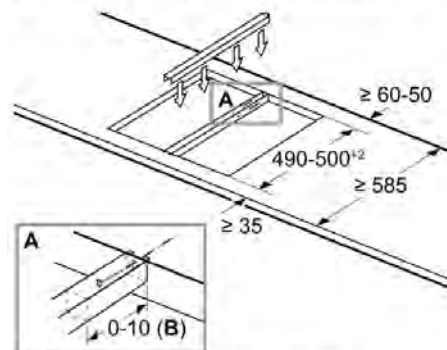
measurements in mm



When installing a Domino unit right next to
a hob, an assembly kit (HEZ394301)
is required.

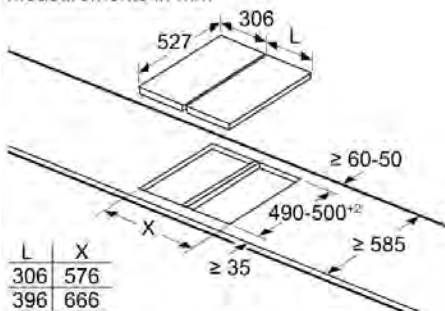
measurements in mm

Assembly kit (HEZ394301) for Domino



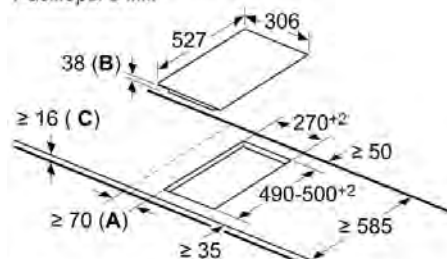
B: Dependent on the cut-out depth

measurements in mm



When installing two or more Domino units
side-by-side, one or more assembly kits are
required (2 units = 1 assembly kit, 3 units = 2
assembly kits, etc.).

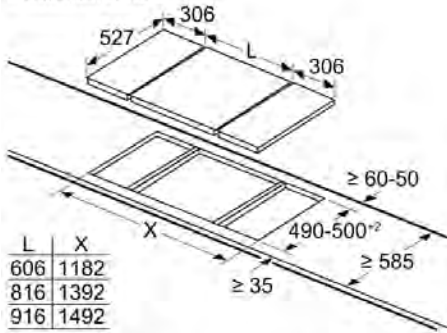
Размеры в мм



A: Минимальное расстояние от выреза
для варочной панели до стены.
B: Глубина встраивания
C: При установленном внизу духовом
шкафу необходимо как мин. 20 или
более; см. требования по размещению
духового шкафа.

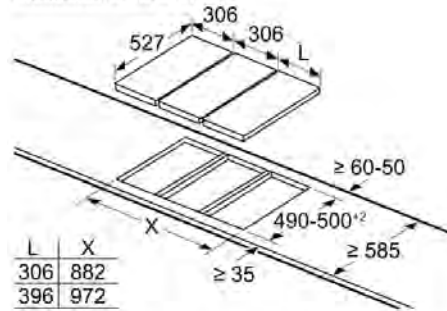
**Serie | 6, Электрическая варочная панель
Domino, 30 см, черный
PKF375FP2E**

measurements in mm



When installing two Domino units right next to a hob, two assembly kits (HEZ394301) are required.

measurements in mm



When installing two or more Domino units side-by-side, one or more assembly kits are required (2 units = 1 assembly kit, 3 units = 2 assembly kits, etc.).