

NORMANN

Руководство по эксплуатации

Весы настольные

ASB-473

ASB-474

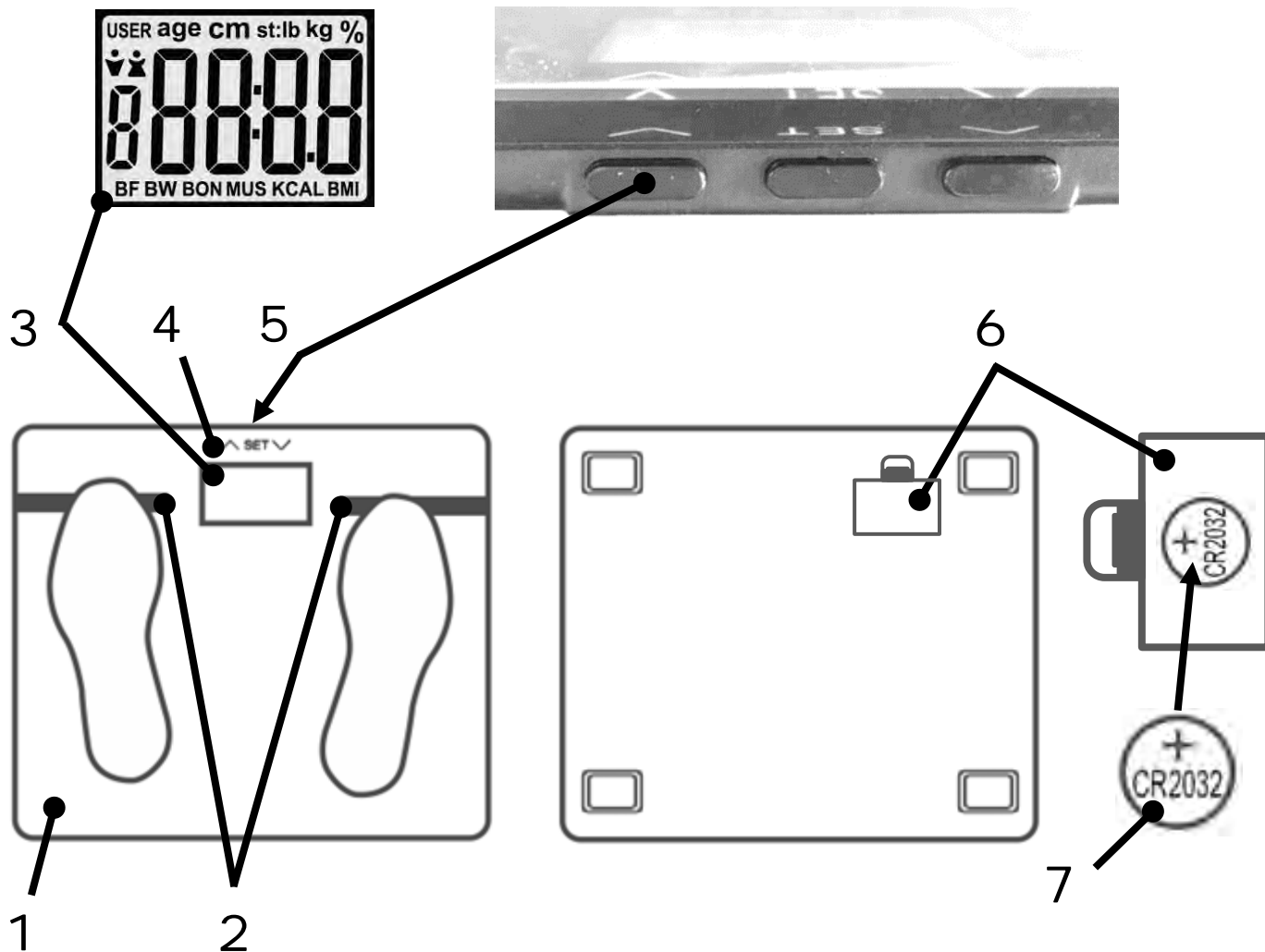


Данное устройство соответствует
всем требуемым стандартам
безопасности и гигиены
Таможенного союза

TM.by
ONLINE STORE

<https://tm.by>
Интернет-магазин

ОБЩИЙ ВИД



1. Корпус

2. Электроды

3. ЖКИ - экран

4. Пиктограммы кнопок:  (ВВЕРХ) / SET /  (ВНИЗ)

5. Кнопки: ВНИЗ / SET / ВВЕРХ (находятся в торце устройства)

6. Отсек для батареек

7. Батарея 3V CR2032 (1 шт. в компл.)

ВНИМАНИЕ! Не нажимайте на пиктограммы кнопок над ЖКИ-экраном:  SET 
 Механические кнопки управления устройством находятся в торце устройства

Примечание: внешний вид на изображении может немного отличаться от реального устройства

ПРАВИЛА БЕЗОПАСНОСТИ

- Внимательно прочитайте данную инструкцию перед эксплуатацией прибора во избежание поломок при использовании. Неправильное обращение может привести к поломке изделия.
- Использовать только в бытовых целях. Прибор не предназначен для промышленного и торгового применения.
- Не подвергайте весы ударным нагрузкам.
- Не перегружайте весы.
- **ВНИМАНИЕ!** Во влажном состоянии поверхность становится скользкой.
- Запрещается погружать корпус прибора в воду или любые другие жидкости.
- Не пытайтесь самостоятельно отремонтировать прибор или заменять какие-либо детали. При обнаружении неполадок обращайтесь в ближайший Сервисный центр.
- Прибор не предназначен для использования лицами (включая детей) с пониженными физическими, сенсорными или умственными способностями, или при отсутствии у них жизненного опыта или знаний, если они не находятся под присмотром или не проинструктированы об использовании прибора лицом, ответственным за их безопасность. Дети должны находиться под контролем для недопущения игры с устройством.
- Производитель оставляет за собой право без дополнительного уведомления вносить незначительные изменения в конструкцию изделия, кардинально не влияющие на его безопасность, работоспособность и функциональность.
- Во избежание травм, не наступайте на край платформы.

НАЧАЛО РАБОТЫ

- Если изделие некоторое время находилось при температуре ниже 0°C, перед включением его следует выдержать в комнатных условиях не менее 2 часов.
- Извлеките весы из коробки, удалите все упаковочные материалы.
- Соблюдая полярность, вставьте в специальный отсек (5) на задней панели весов батарейку (6) типа CR2032. Закройте отсек (4). Весы готовы к работе.
- **Внимание!** При установке элементов питания следите за тем, чтобы руки и устройство были сухими.
- Убедитесь, что весы стоят на плоской, ровной и твердой горизонтальной поверхности. Не устанавливайте весы на ковер или мягкие поверхности.
- Для точного определения веса желательно, чтобы весы стояли в одном и том же месте. Перемещая весы, вы рискуете установить их на неровную поверхность, что может повлиять на точность отображения веса.

ОПИСАНИЕ УСТРОЙСТВА

Данные позволяют измерить вес, процентное содержание жира, процентное содержание воды, процент мышечной и костной массы и анализ калорий.

- Личные данные (пол, возраст, рост) может быть предварительно установлены и сохранены в памяти персональных данных.

- Автоматическое отключение: после настройки, если вы не трогаете любую из клавиш или кнопок, весы отключаются в течение 30 секунд. После того, как вы завершили процесс измерения, питание автоматически отключается в течение 15 секунд.

Функция автоматической установки нуля.

Индикация низкого заряда батареи и перегрузки весов.

НАСТРОЙКА ДАННЫХ ПОЛЬЗОВАТЕЛЯ

Установка и сохранение данных в памяти

Расчет функций процентного содержания жира, процентного содержания воды, процента мышечной и костной массы и анализ калорий возможен после внесения в память весов личных данных (пол, возраст, рост).

1. Включите питание

Встаньте на платформу или нажмите механическую кнопку SET блока кнопок (5) в торце устройства, чтобы включить устройство; дисплей (3) будет отображать последний выбранный персональный код.

2. Изменение единицы измерения веса

Нажмите и удерживайте механическую кнопку SET, на дисплее заморозит символ Kg (килограмм).



Механическими кнопками **ВВЕРХ** / **ВНИЗ** блока кнопок (5) в торце устройства выберите единицу измерения Lb (Фунт) или St (Стоун)



3. Выберите персональный код пользователя

Нажмите механическую кнопку SET, на дисплее моргнет персональный код. С помощью кнопок ВВЕРХ/ВНИЗ выберите необходимый персональный код. После выбора, повторно нажмите кнопку SET для подтверждения.



4. Выберите пол пользователя

С помощью механических кнопок **ВВЕРХ** / **ВНИЗ** выберите пол (фигурка мужчины/женщины), затем нажмите механическую кнопку SET для подтверждения.



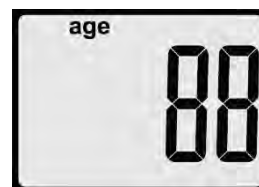
5. Выберите рост пользователя

С помощью механических кнопок **ВВЕРХ** / **ВНИЗ** выберите рост, затем нажмите механическую кнопку SET для подтверждения (диапазон роста составляет от 100см до 220см).



6. Выберите возраст пользователя

С помощью механических кнопок **ВВЕРХ** / **ВНИЗ** выберите возраст. Когда вы достигнете возраста, нажмите механическую кнопку SET для подтверждения (диапазон возраста составляет от 10 до 80 лет).



ВНИМАНИЕ! Механические кнопки управления устройством находятся в торце устройства.

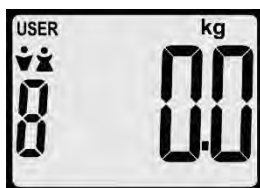
Не нажимайте на пиктограммы кнопок на верхней панели над ЖКИ-экраном:  SET 

ПРОЦЕСС ИЗМЕРЕНИЯ

Выполните пункт **НАСТРОЙКА ДАННЫХ ПОЛЬЗОВАТЕЛЯ** для эксплуатации.

Выберите Персональный код пользователя

Нажмите механическую кнопку **SET** для включения. С помощью механических кнопок **ВВЕРХ / ВНИЗ** выберите свой персональный код пользователя. На дисплее будет отображаться код и запрограммированные данные. Дождитесь, пока дисплей не начнет показывать "0.0", после этого встаньте на платформу весов.



Примечание: Для того, чтобы обеспечить точность расчета, на весы необходимо становиться босыми ногами, при этом следить за тем, что ступни ног имеют контакт с электродами на платформе. Если вы встанете на платформу до появления индикации "0.0" измерения не произойдет. Если не встать на весы в течение 10 секунд, весы автоматически отключатся. Для повторного измерения включите весы с помощью

механической кнопки **SET** или нажав на поверхность весов, дождитесь, пока дисплей не начнет показывать "0.0", после этого встаньте на платформу весов.

Получение результата

Ваш вес будет отображен на дисплее в первую очередь. Продолжайте стоять на платформе весов. Через время начнется индикация бегущих символов «0000».



После этого будет мигать ваше тело процент жира, процентное содержание воды, костной массы, процент мышечной, анализ калорий, вес поочередно в два раза.

Примечание: Не сходите с платформы весов до отображения результатов процента телесного жира, даже если вы сойдете с платформы после того, как будут отображены все остальные результаты. Все данные отображаются поочередно. Все результаты отображаются дважды, после этого весы автоматически отключаются.

ЗАМЕНА БАТАРЕЕК

Когда уровень заряда батареи низок, на экране дисплея появится сообщение **Lo**. При появлении сообще-

ния, замените батареи. Низкий заряд батареи может влиять на точность измерений. Устанавливайте только новые батареи одного типа и модели.

ДИАГРАММА СООТНОШЕНИЯ ЖИРА

Возраст	Женщина (%)				Мужчина (%)			
	Худой	Норма	Толстый	Ожирение	Худой	Норма	Толстый	Ожирение
10-39	14-20	21-25	26-31	32-38	11-17	18-23	24-29	30-36
40-55	15-21	22-26	27-32	33-38	12-18	19-24	25-30	31-37
56-80	16-22	23-27	28-33	34-38	13-19	20-25	26-31	32-38

Примечание: Данные приведены для справки.

Могут быть различия в виду индивидуальных особенностей человека.

ДИАГРАММА СООТНОШЕНИЯ ВОДЫ

Возраст	Женщина (%)			Мужчина (%)		
	Низкий	Норма	Высокий	Низкий	Норма	Высокий
10-15	<57	57-67	>67	<58	58-72	>72
16-30	<47	47-57	>57	<53	53-67	>67
31-60	<42	42-52	>52	<47	47-61	>61
61-80	<37	37-47	>47	<42	42-56	>56

СООБЩЕНИЯ ОБ ОШИБКАХ

На дисплее могут появляться следующие сообщения об ошибках:

- Lo: элементы питания в весах должны быть заменены.
- Err: превышен диапазон измерения веса (диапазон веса от 3 до 180 кг)

- Err 2: ошибка вычисления процента жира или процента содержания воды (Если содержание жира в организме меньше, чем 5%, или более чем 60%, то считывание не может быть точным).

ОЧИСТКА И УХОД

- Протрите весы мягкой тканью с моющим средством и просушите.

ХРАНЕНИЕ И ТРАНСПОРТИРОВКА

- Выполните все требования раздела ЧИСТКА И УХОД.
- Не кладите ничего на весы, когда они не используются.
- Перед длительным хранением извлеките батарейку из устройства.
- Храните весы в сухом прохладном месте, вдали от нагревательных приборов и прямых солнечных лучей.
- Транспортировать устройство допускается любым видом крытого транспорта, исключив возможность механических повреждений при ударах или падениях.

ДИАГНОСТИКА НЕИСПРАВНОСТЕЙ

Неисправность	Возможная причина	Способ устранения
Весы не включаются	Отсутствует элемент питания	Проверьте наличие батарейки. При ее отсутствии – установите согласно п. «Начало работы».
Значение массы сильно отличается от реального	Установлена другая единица измерений	Проверьте переключатель единиц измерений на задней панели весов и выберите нужную единицу.
На дисплее высвечивается «Lo»	Требуется замена элемента питания	Замените батарейку
На дисплее высвечивается «Err»	Весы перегружены	Не превышайте предельное значение диапазона измерений весов

В любых других случаях обратитесь в сервисную службу!

УТИЛИЗАЦИЯ



Если товар имеет символ с зачеркнутым мусорным ящиком на колесах, это означает, что товар соответствует Европейской директиве 2012/19/EU.

Ознакомьтесь с местной системой раздельного сбора электрических и электронных товаров. Соблюдайте местные правила.

Утилизируйте старые устройства отдельно от бытовых отходов. Правильная утилизация вашего товара позволит предотвратить возможные отрицательные последствия для окружающей среды и человеческого здоровья.

ТЕХНИЧЕСКИЕ ХАРАКТЕРИСТИКИ

Макс. нагрузка 180 кг (396 lb / 28.8 st)

Цена деления 100 г / 0.2 lb

Питание 3V CR2032 (1 шт)

ЖК-дисплей

Измерение процента жира, воды, костной массы, мышечной массы

Автоматическая установка нуля

Автоматическое отключение

Индикация перегрузки

Индикация низкого заряда батарей

ГАРАНТИЙНЫЕ ОБЯЗАТЕЛЬСТВА

Гарантийный срок эксплуатации изделия составляет 12 месяцев со дня продажи конечному покупателю.

Производитель: Skipfire Limited, Romanou, 2, Plais Tower, 6th floor, office 601, P.C.1070, Nicosia, Cyprus, на заводе-производителе (Донгуан Чартек Электроник Ко Лтд. №117 Жонгксинг Норз Род Таун, Донгуан Сити, Гуандонг Провинс, Китай) для компании NORMANN (Швеция)

Импортер в Республике Беларусь: ООО «ТД Комплект», 220103, г. Минск, ул. Кнорина 50, к. 302А, Тел.: 375 17 290 90 90.

Импортер в Российской Федерации: ООО «Садовая техника и инструменты», 105082, ул. Большая почтовая, дом 40, строение 1, этаж 3, комната 7А.

Телефон для обращений потребителей в Республике Казахстан: +7 778 8540843

Месяц и год изготовления указаны на изделии.

Срок службы изделия – 5 лет при его правильной эксплуатации.

По истечении срока службы необходимо произвести техническое обслуживание квалифицированными специалистами в сервисной службе за счет владельца, с удалением продуктов износа и пыли.

Использование изделия по истечении срока службы допускается только в случае его соответствия требованиям безопасности данного руководства.

В случае если изделие не соответствует требованиям безопасности, его необходимо утилизировать.

Изделие не относится к обычным бытовым отходам. В случае утилизации необходимо доставить его к месту приема соответствующих отходов.

Дефекты сборки изделия, допущенные по вине изготовителя, устраняются бесплатно после проведения сервисным центром диагностики изделия.

Производитель сохраняет за собой право изменять дизайн и технические характеристики устройства без предварительного уведомления.

УСЛОВИЯ ГАРАНТИЙНОГО ОБСЛУЖИВАНИЯ

При покупке изделия требуйте его проверки в Вашем присутствии и заполнения гарантийного талона (штамп торгующей организации, дата продажи и подпись продавца).

Без предоставления гарантийного талона или при его неправильном заполнении претензии по качеству не

принимаются, и гарантийный ремонт не производится.

Гарантийный талон следует предъявлять при любом обращении в сервисный центр в течение всего срока гарантии. Изделие принимается на сервисное обслуживание.

живание только полностью комплектным. Гарантийный срок исчисляется с момента продажи покупателю. Просим Вас также сохранять документы, подтверждающие дату покупки изделия (товарный или кассовый чек).

Условием бесплатного гарантийного обслуживания Вашего изделия является его правильная эксплуатация, не выходящая за рамки личных бытовых нужд, в соответствии с требованиями инструкции по эксплуатации изделия, отсутствие механических повреждений и последствий небрежного обращения с изделием.

Гарантия распространяется на все производственные и конструктивные дефекты, кроме случаев, описанных ниже, выявленные в течение гарантийного срока. В этот период дефектные детали, кроме указанных в разделе «Гарантия не распространяется», подлежат бесплатной замене либо ремонту в гарантийном сервисном центре.

Изделие в сервисный центр должно быть предоставлено в чистом виде.

ГАРАНТИЙНЫЕ ОБЯЗАТЕЛЬСТВА МОГУТ БЫТЬ ЧАСТИЧНО ИЛИ ПОЛНОСТЬЮ ОТОЗВАНЫ В СЛЕДУЮЩИХ СЛУЧАЯХ:

1. Неисправности, вызванные форс-мажорными обстоятельствами.
 2. Неисправности, вызванные использованием изделия в целях, выходящих за рамки личных бытовых нужд (т.е. в промышленных или коммерческих целях).
 3. Дефекты, вызванные перегрузкой, неправильной эксплуатацией, проникновением жидкостей, пыли, попаданием посторонних предметов внутрь изделия.
 4. Изделия, подвергавшиеся ремонту вне уполномоченных сервисных центров или гарантийных мастерских.
 5. Повреждения, явившиеся следствием внесения изменений в конструкцию изделия самим пользователем или неквалифицированной заменой его комплектующих.
 6. Нарушение требований руководства по эксплуатации.
 7. Неправильная установка напряжения питающей сети (если это требуется).
 8. Внесение технических изменений.
 9. Механические повреждения, в том числе вследствие небрежного обращения, неправильной транспортировки и хранения, падения изделия.
 10. Повреждения по вине домашних животных и грызунов.
 11. В гарантийном талоне отсутствует штамп торговой организации, дата продажи, данные покупателя, серийный номер.
 12. Заводской номер на изделии уничтожен или нечитаем.
- ГАРАНТИЯ НЕ РАСПРОСТРАНЯЕТСЯ НА РАСХОДНЫЕ МАТЕРИАЛЫ И АКССУАРЫ*
- *пульты, фильтры, ножи, сетки, мешки, насадки, щетки, шланги и т.д.

Полный актуальный список сервисных центров смотрите на сайте

Республика Беларусь



remont.tools.by/address

Российская Федерация



remont.tools.by/services/ru

другие страны



remont.tools.by/services/other

Адреса сервисных центров в Республике Беларусь:

Название организации	Населенный пункт	Адрес	Телефон
ООО "Ремонт инструмента"	г. Минск	ул. Машиностроителей, 29а	(017) 290 90 90, (029) 325 85 38, (029) 855 90 90
ООО "Ремонт инструмента"	г. Брест	ул. Краснознаменная, 8	(029) 820 07 06, (029) 168 20 72
ООО "Ремонт инструмента"	г. Витебск	ул. Двинская, 31	(0212) 65 73 24, (029) 168 40 14
ООО "Ремонт инструмента"	г. Гродно	ул. Господарчая, 23А (Горького, 95)	(029) 169 94 02, (0152) 43 63 68
ООО "Ремонт инструмента"	г. Гомель	ул. Карбышева, 9	(044) 492 51 63, (025) 743 35 19
ООО "Ремонт инструмента"	г. Могилев	ул. Вишневецкого, 8а	(0222) 285 285, (029) 170 33 94
Актуальный список и схемы проезда: www.remont.tools.by			

Адреса сервисных центров в Российской Федерации:

Название организации	Населенный пункт	Адрес	Телефон
ИП Полежаева Е.В.	Астрахань	ул. 5-я Линейная, 30	8 (8512) 59-97-00
ООО "Электротехцентр"	Брянск	пер. Металлистов д. 4 А	8 (4832) 57-18-76
ООО "Стэки"	Казань	пр. Ямашева, 51(за ТЦ «7Я»)	8 (843) 200-95-72
ООО "ЗВОХ"	Калуга	ул. Дзержинского, д. 58, 2	8 (4842) 57-58-46
ИП Гусев И.С.	Киров	Калужская обл. г.Киров пер. Базарный д.2	8 (48456) 5-49-87
Славянский дом	Клинцы	ул. Займищенская, дом № 15А	8 (483) 364-16-81
ООО "Деком"	Курск	ул. Ленина, 12	8 (4712) 51-20 10
ГК Энтузиаст	Москва	ул. 1-я Энтузиастов, 12	8 (495) 783-02-02
Славянский дом	Новозыбков	ул. Коммунистическая, дом № 8	8 (483) 364-16-81
Лесоторговая база	Орел	ул. Городская, дом № 98	8 (4862) 71-48-03
ООО "Евро Сервис"	Санкт-Петербург	г. Красное село пр. Ленина, 75 (вход со двора)	8 (812) 214-18-74
ООО "ЭДС"	Санкт-Петербург	ул. Черняховского, 15	8 (812) 572-30-20
Славянский дом	Унеча	ул. Залинейная, дом № 1	8 (483) 512-49-33
ИП Новиков В.В.	Калуга	ул. Салтыкова-Щедрина, д.91	8 (4842) 57-57-02
ИП Туркина И.А.	Ногинск	ул. Рабочая, д. 42	8 (916) 627-73-48
ООО Сервис 68	Тамбов	ул. Пионерская, д.22	8 (4752) 42-22-68
ИП Анисимов И.В.	Нерехта	Костромская обл. г. Нерехта ул. Орджоникидзе д.12	8 (49431) 7-53-63
ООО Новый свет	Чебоксары	Марпосадское шоссе 9	8 (8352) 38-02-22
ИП Каблицкий	Тверь	ул. Дарвина д.10	8 (904) 026-95-30
ООО Стройторг Поволжье	Саратов	ул. 4-я Окольная д.15А	8 (8452) 46-97-11
ГК "СервисИнструмент"	Московская обл. Ступинский район, пгт Михнево	ул. Астафьевская, 49	8 (985) 898-34-01
ИП Проворов О.В.	Кострома	ул. Магистральная д.37	8 (4942) 53-12-03
ИП Соболев Г.Ю.	Липецк	ул. Мичурина д.46	8 (4742) 40-10-72, 8 (952) 598-08-24
ИП Загоруйко Е.В.	Пенза	ул. Перспективная д. 1	8 (8412) 205-540
Актуальный список и схемы проезда: www.stiooo.ru/services			



