

making  
**oasis**  
everywhere

РУКОВОДСТВО ПО  
ЭКСПЛУАТАЦИИ

**ЭЛЕКТРИЧЕСКИЙ  
ВСТРАИВАЕМЫЙ  
ДУХОВОЙ ШКАФ**

ERC

[www.oasis-home.ru](http://www.oasis-home.ru)

**TM.by**  
ONLINE STORE

<https://tm.by>  
Интернет-магазин

## СОДЕРЖАНИЕ

Меры безопасности.....	2
Сервисное обслуживание.....	3
Технические характеристики.....	4
Установка.....	5
Описание духовки.....	8
Функции и управление.....	8
Советы по приготовлению.....	12
Уход и хранение.....	17
Техническое обслуживание и ремонт.....	19
Сертификация.....	20
Утилизация.....	20
Гарантийный талон.....	21

## МЕРЫ БЕЗОПАСНОСТИ

Внимательно прочтите все инструкции, изложенные в данном руководстве по эксплуатации. В нем предоставлена важная информация, для обеспечения безопасной установки, пользования и получения наилучшего результата в процессе приготовления. Сохраняйте данное руководство на протяжении всего времени пользования духовкой. При распаковке тщательно проверьте целостность изделия.

**ВНИМАНИЕ: Во время работы духовка нагревается, поэтому в процессе приготовления внимательно следите за тем, чтобы дети не находились в непосредственной близи от духовки, особенно когда вы пользуетесь грилем.**

## МЕРЫ ПРЕДОСТОРОЖНОСТИ ДЛЯ ДЕТЕЙ

- Данное оборудование предназначено для пользования взрослыми. Не разрешайте маленьким детям дотрагиваться к панели управления, играть рядом или непосредственно с духовкой.
- В процессе работы лицевая часть изделия может нагреваться. До охлаждения, дети должны находиться вдали от духовки.
- Не оставляйте упаковочные материалы (пластик, полиэтилен, пенопласт) в доступном для детей месте, так как это может быть опасно.

## УСТАНОВКА

- Все операции по установке оборудования должны проводиться высококвалифицированными лицами в соответствии с существующими правилами.
- Любые отклонения от инструкции могут быть опасными.
- После полной распаковки изделия, убедитесь, что оно не повреждено и электрический кабель полностью исправен.
- Духовка предназначена для использования в однофазной электрической сети 220 В/50 Гц. Перед установкой изделия рекомендуем проверить характеристики, которые указаны на стикере.

**ВНИМАНИЕ: Не используйте ручку дверцы духовки для перемещения ее с одного места на другое.**

## ВО ВРЕМЯ ПОЛЬЗОВАНИЯ

- В процессе приготовления духовка нагревается, поэтому ни в коем случае не дотрагивайтесь до нагреваемых деталей внутри духовки.
- Духовка предназначена для приготовления только съедобных продуктов и не должна использоваться в других целях. Использование духовки в других целях (например, согревание помещения) опасно и противопоказано. Производитель не несет ответственности за неисправности и вред, причиненные в результате использования оборудования не по назначению.
- При первом включении/нагревании духовки может ощущаться посторонний запах. Это происходит в следствие нагревания клеящего вещества, которое используется в изоляции духовки. В изделиях данного типа, ощущение постороннего запаха при первом нагревании является нормальным. Просто подождите, пока запах исчезнет, а затем поместите блюдо в духовку.
- Никогда не готовьте что-либо непосредственно на дне духовки.

- Ниже приведены несколько базовых правил, которые следует соблюдать во время использования электрических приборов:
  - Перед тем как приступить к очистке изделия убедитесь, что прибор отключен от сети электрического питания,
  - Никогда не тяните вилку за кабель для изъятия ее из розетки,
  - Никогда не дотрагивайтесь до изделия мокрыми или влажными руками,
  - Никогда не разрешайте детям или некомпетентным людям пользоваться электроприборами без присмотра,
  - Небрежное использование дверцы духовки может привести к травме,
  - Если изделие вышло из строя или не работает надлежащим образом, отключите и не разбирайте его без помощи квалифицированного специалиста.
- Если духовка не используется, проследите за тем, чтобы все кнопки были в положении «Выключено».
- Не оставляйте посторонние предметы внутри духовки. В случае включения духовки содержимое может воспламениться.
- Для изъятия противней из духовки пользуйтесь кухонными рукавицами.
- В целях гигиены и безопасности духовка должна быть всегда чистой. Чрезмерное накопление жира и пищи на деталях и стенках духовки может привести к воспламенению или неисправности.
- Производитель не несет ответственности за вред, причиненный в следствие несоблюдения всех указанных в данном руководстве правил.

## СЕРВИСНОЕ ОБСЛУЖИВАНИЕ

Ни при каких обстоятельствах не пытайтесь ремонтировать духовку сами. Ремонт, произведенный неквалифицированным лицом может привести к нанесению вреда людям и самому изделию.

**Информация об авторизованных сервисных центрах по обслуживанию электрических духовых шкафов «making oasis everywhere» на территории РФ можно получить на:**

- web-сайте [www.forteklima.ru](http://www.forteklima.ru) в разделе «Продажа и сервис», на вкладке «Где обслуживать?»,
- по телефону горячей линии: 8-800-700-00-98 (звонок по России бесплатный),
- написав на e-mail: [service@forteholding.ru](mailto:service@forteholding.ru)

**ТЕХНИЧЕСКИЕ ХАРАКТЕРИСТИКИ**

Модель	D-45SB6	D-45SD6	D-45SW6
<b>ОБЩАЯ ИНФОРМАЦИЯ</b>			
Тип духовки	Многофункциональный	Многофункциональный	Многофункциональный
Тип управления	Сенсорный+Механический	Сенсорный+Механический	Сенсорный+Механический
Цвет панели управления	Чёрный	Чёрный	Белый
Тип таймера	Сенсорный	Сенсорный	Сенсорный
Утапливаемые ручки	+	+	+
Двойная стеклянная съемная дверь	+	+	+
Количество решеток	1	1	1
Количество подносов	2	2	2
Количество функций	6	6	6
<b>ТЕХНИЧЕСКИЕ ХАРАКТЕРИСТИКИ</b>			
Класс энергоэффективности	A	A	A
Мощность верхнего нагревателя, Вт	900	900	900
Мощность нижнего нагревателя, Вт	1100	1100	1100
Мощность гриля, Вт	1400	1400	1400
Мощность конвекции, Вт	26	26	25
Мощность вентилятора охлаждения, Вт	15	15	15
Подсветка, Вт	15	15	15
Сечение кабеля электропитания, мм <sup>2</sup>	3×1,5	3×1,5	3×1,5
Объем духового шкафа, л	52	52	52
Вес, кг*	22	22	22
<b>ФУНКЦИИ</b>			
Верхний нагрев	+	+	+
Нижний нагрев	+	+	+
Верхний и нижний нагрев	+	+	+
Гриль	+	+	+
Конвекция / размораживание	+	+	+
Конвекция + нижний и верхний нагрев	+	+	+

\*Указанное в паспорте значение массы и фактическая масса изделия могут отличаться друг от друга. Погрешность может составлять ±10% от заявленных величин. Данная погрешность никак не влияет на качество работы изделия, его долговечность и надежность.

Указанные технические параметры измерены в идеальных заводских условиях. Производитель оставляет за собой право менять внешний вид, технические параметры и комплектацию товара без специального уведомления

**ВЕНТИЛЯТОР ОХЛАЖДЕНИЯ**

Внутреннее охлаждение духовки осуществляется вентилятором, который автоматически включается вместе с духовкой. Вентилятор образует поток воздуха, который предотвращает нагревание внешней части духовки. Образующийся поток выходит из передней части, тем самым охлаждает ручку дверцы и переднюю панель. Циркуляция воздуха обеспечивает большую теплоизоляцию электронных и механических деталей, увеличивая надежность и долговечность духовки, а также предотвращает образование конденсата на стекле дверцы, обеспечивая отличный обзор внутреннего пространства духовки (Рис.1).

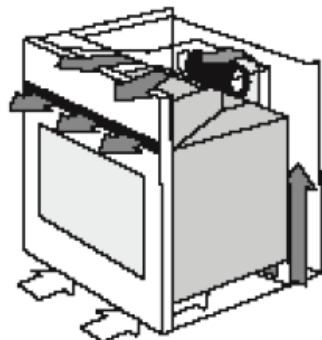


Рис.1

**УСТАНОВКА**

Все операции по установке оборудования должны проводиться высококвалифицированным лицом в соответствии с существующими правилами. Производитель не несет ответственности за вред, причиненный людям, животным или имуществу вследствие неверной установки.

— Духовка спроектирована для установки в кухонный гарнитур. Ее можно встроить, как под варочную поверхность, так и в высокий шкаф на уровне головы. Отверстие под духовку вырезается в соответствии с Рис.2.

— До того как вставить духовку на место, убедитесь, что используемый гарнитур достаточно прочный и выдержит вес духовки.

— Для безопасного и долговечного использования встраиваемой духовки важно, чтобы размеры мебели и ее материал соответствовали требованиям и были в состоянии выдержать повышение температуры. Пластик или клейкий материал может не выдержать нагрева, вследствие чего они могут деформироваться или отклеиться.

— При установке важно проследить за тем, чтобы духовка не находилась в непосредственном контакте с иными электрическими приборами или слабо изолированными кабелями.

— Для наиболее эффективного охлаждения и продува воздуха, духовка должна быть установлена в соответствии с размерам на Рис.2.

— Духовку не рекомендуется ставить рядом с холодильником или морозильником, так как тепло может негативно повлиять на производительность этих изделий.

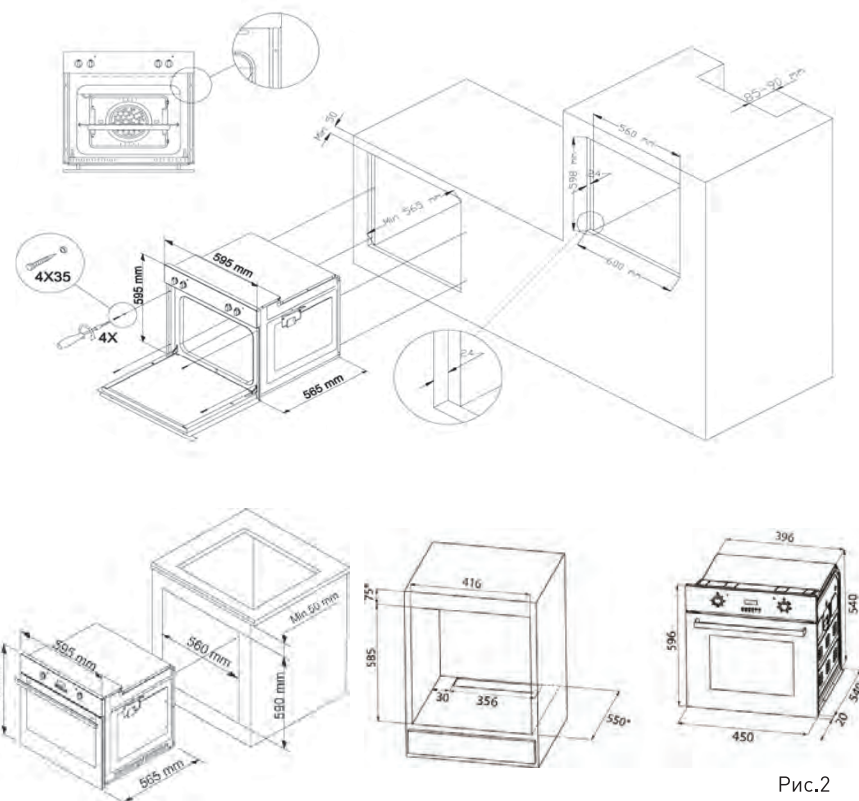


Рис.2

**ВНИМАНИЕ:** Если духовка комбинируется с варочной поверхностью крайне важно следовать инструкциям, изложенным в инструкции комбинируемого изделия.

### МОНТАЖ ДУХОВКИ К ШКАФУ

- Поместите духовку в шкаф.
- Откройте дверцу и прикрепите духовку к кухонному шкафу двумя шурупами через отверстия, находящиеся по бокам корпуса духовки (А на Рис.3).
- Если духовка комбинируется с электрической варочной поверхностью, соединения с сетью электропитания должны находиться отдельно друг от друга.

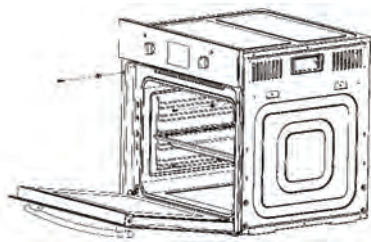


Рис.3

### ЭЛЕКТРИЧЕСКОЕ СОЕДИНЕНИЕ

Изделие должно быть подключено к сети электропитания строго согласно существующим правилам и квалифицированным электриком. Производитель не несет ответственности за вред или ущерб, причиненный людям, животным или имуществу вследствие неверного подключения к электросети.

**ВНИМАНИЕ:** Обязательно требуется заземление!

- Это изделие рассчитано для работы от однофазной электрической сети 220 В/50 Гц. Перед установкой прибора рекомендуется проверить все технические параметры духовки.
- Перед подсоединением:
  1. Проверьте мощность главных предохранителей и электропроводки. Проводка и предохранители должны быть в состоянии выдержать суммарную мощность духовки.
  2. Убедитесь, что электрический кабель и розетка надежно заземлены в соответствии с правилами.
  3. Тщательно проверьте розетку и длину шнура. Шнур должен легко доставать до розетки без натяжений.
- Чтобы подсоединить духовку к электросети, ослабьте и откройте крышку клеммной колодки, подсоедините кабель, а затем закройте крышку (Рис. 4).

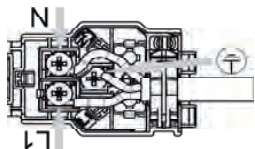


Рис. 4

- Тип и поперечное сечение кабеля 3x1,5 мм<sup>2</sup>, максимальная сила тока 16 А.
- Розетка и вилка должны быть одного типа.
- Кабель духовки теплоустойчив к температуре до 105°C.
- Кабель должен быть расположен таким образом, чтобы он не прикасался к нагревающимся частям.
- Если духовка соединяется напрямую в электрическую сеть, обязательно требуется установить выключатель, между контактами которого в позиции Выкл. расстояние должно быть не менее 3 мм. Заземление через выключатель не проводить.
- После подсоединения в электрическую сеть, проверьте нагревательные элементы духовки в течение трех минут.
- Электробезопасность духовки может быть гарантирована, только если подсоединение сделано правильно, в заземленную сеть, как указано в правилах подключения. В случае неверного подключения (отсутствие заземления), производитель не несет ответственности за нанесение вреда или ущерба людям, имуществу или животным.

### ПРИ ПЕРВОЙ УСТАНОВКЕ ДУХОВКИ

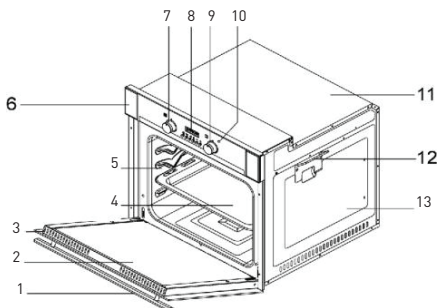
- Первые действия, которые рекомендуется предпринять:
  1. Настройте ручку термостата на 250°C (максимум).
  2. Установите ручку настройки функций на приготовление в режиме конвекции.
  3. Дайте пустой духовке поработать в этом режиме в течении 45 минут.
  4. Откройте дверцу, чтобы духовка проветрилась.
- В это время может ощущаться запах. Это происходит вследствие нагревания клеящего вещества, которое используется в изоляции духовки. В изделиях данного типа, ощущение постороннего запаха при первом нагревании является нормальным. Просто подождите, пока запах исчезнет, а затем поместите блюдо в духовку.
- Повторите то же самое в режиме гриля.
- После первого нагрева духовки дайте ей остыть, а затем протрите внутреннюю часть духовки мягкой, влажной тряпкой.

**ВАЖНО:** Для открытия дверцы всегда пользуйтесь ручкой, держа её за центр (Рис. 5).



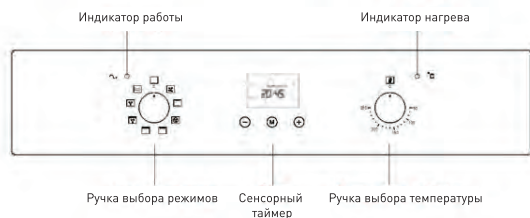
**ПРИМЕЧАНИЕ:** Перед тем как в первый раз что-нибудь приготовить, тщательно вымойте аксессуары духовки.

## ОПИСАНИЕ ДУХОВКИ



- 1) Ручка
- 2) Внутреннее стекло дверцы
- 3) Стеклаянная дверца
- 4) Противень
- 5) Полость
- 6) Панель управления
- 7) Ручка управления
- 8) Сенсорный таймер
- 9) Ручка управления термостатом
- 10) Индикатор работы духовки
- 11) Задняя крышка
- 12) Транспортировочная ручка
- 13) Боковая панель

### С сенсорно-механическим управлением



## ФУНКЦИИ И УПРАВЛЕНИЕ

### РУЧКА ТЕРМОСТАТА

Для того, чтобы управлять духовкой, термостат должен быть настроен на желаемую температуру. Ваш термостат можно регулировать в диапазоне от 50° до 280°С.

### МЕХАНИЧЕСКАЯ РУЧКА ТАЙМЕРА

Для управления духовкой переключатель таймера должен быть настроен на желаемое время.

Изображение	Описание функции
	Отключено. Духовка не работает.
	Разморозка. Воздух циркулирует по всей духовке за счет вентилятора и распределяется равномерно. Подходит для разморозки продуктов.
	Верхний и нижний нагрев. Верхний и нижний нагревательные элементы работают одновременно. Это традиционное приготовление хорошо подходит для мяса, идеально подходит для выпечки печенья/бисквитов, фруктовых пирогов и рассыпчатых блюд.
	Конвекция + нижний и верхний нагрев. Воздух, нагреваемый верхним и нижним нагревательными элементами, циркулирует по всей духовке за счет вентилятора и распределяется равномерно. Этот метод приготовления называют конвекционным, который очень хорошо подходит для множества блюд и идеален для бисквитов, пирогов и канале.

	Гриль. Используется только внутренняя часть верхнего нагревательного элемента, направляющая тепло вниз на продукты. Эта функция подходит для приготовления на гриле небольших кусочков бекона, тостов, мяса и др.
	Нижний нагрев. В работе только нижний нагревательный элемент. Применяется для подогрева еды и приготовления блюд, которые готовятся длительное время при низкой температуре, таких как рагу в глиняном горшке.
	Верхний нагрев. Данный тип приготовления особенно подходит для приготовления больших порций блюд (средние либо большие порции домашних колбасок, бекона, стейков либо рыбы).

### Ручка регулировки температуры

Для того чтобы задать желаемую температуру (от 50°С до max 250°С), поверните ручку термостата в нужную сторону (Рис. 6).

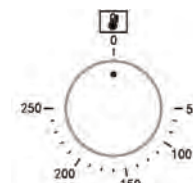


Рис. 6

### Индикатор температуры

После того, как вы зададите температуру, индикатор температуры загорится, и будет гореть до тех пор, пока температура не достигнет заданной вами отметки.

### НАСТРОЙКИ ТАЙМЕРА

#### Для моделей с механическим таймером

Если необходимо использовать таймер, то включите его и задайте время в диапазоне 0–120 минут. После истечения заданного времени духовой шкаф выключится.



(Рис. 7

#### Для моделей с сенсорным таймером

### 1. Панель управления

#### 1.1 Описание кнопок сенсорной панели

Значок	Функция
	Кнопка «минус»
	Кнопка «плюс» / кнопка выбора звукового сигнала
	Кнопка программирования

1.2 Описание значков на экране

Значок	Функция
1	Символ «автоматической» функции
2	Символ работы духового шкафа
3	Символ десятичной точки
4	Символ часов
5	На дисплее может отображаться системное время, часы и время приготовления

2. Состояние работы таймера

Для таймера используются 3 состояния: режим ожидания, выбор функции и рабочее состояние.

**Режим ожидания.** После включения прибора на дисплее отображается системное время, мигает символ десятичной точки, указывая состояние до переключения в режим приготовления. Если в течение 10 минут в режиме ожидания не выполняется никаких действий, яркость дисплея автоматически уменьшается. Чтобы восстановить яркость, нажмите любую кнопку.

**Состояние выбора функции.** При длительном нажатии кнопки программирования в режиме ожидания на дисплее отображается системное время, а также светятся символ работы духового шкафа и символ десятичной точки.

**Рабочее состояние.** После завершения любой из следующих настроек: системное время, часы, время приготовления или время завершения приготовления, на дисплее отображается системное время. В этом состоянии светится соответствующий значок рабочей функции.

3. Инструкции по использованию электронного таймера.

Электронный таймер (Рис. 8) позволяет вашей духовке готовить продукты, готовые к подаче, в желаемое время. Единственное, что нужно сделать, это запрограммировать время приготовления и время готовности. Он также может быть использован в качестве будильника.



Рис. 8

Вы можете настроить отображаемое время только в том случае, если автоматическая программа приготовления не выполняется (на экране отображается только время и значок руки). Нажмите кнопку с изображением руки и после того, как маленький треугольник над часами начнет мигать, используйте кнопки + или - для настройки. Длительное нажатие этих кнопок приводит к быстрой настройке.



Рис. 9

Рис. 10

Рис. 11

Переключитесь в режим времени (Рис. 9), отрегулируйте время (Рис. 10), зайдите в режим настройки (Рис. 11). С помощью этой функции вы можете запрограммировать, по истечении какого времени вас должен предупредить звуковой сигнал.



Рис. 12

Рис. 13

Рис. 14

Переключитесь в режим автоматического управления (Рис. 12), укажите период времени, подлежащий отсчету (Рис. 13), через несколько секунд экран вернется в режим часов (Рис. 14).

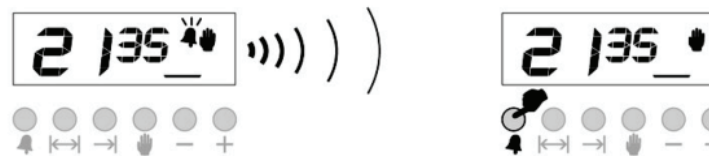


Рис. 15

Рис. 16

По истечении запрограммированного времени раздастся звуковой сигнал (Рис. 15), нажмите кнопку, чтобы отменить (Рис. 16). Если вы хотите начать готовить немедленно, вам просто нужно указать время приготовления. Например, если вы поместили еду в духовку и хотите, чтобы она готовилась в течение 2 часов и 15 минут, необходимо сделать следующее:



Рис. 17

Рис. 18

Рис. 19

Текущее время – 18:30 (Рис. 17), переключитесь на режим приготовления пищи (Рис. 17), отрегулируйте время приготовления кнопками "+" или "-" (Рис. 18). Через несколько секунд на экране духовки загорится индикатор о том, что приготовление началось и будет длиться 2 часа и 15 минут.

Нажав кнопку →, вы можете увидеть время готовности, когда еда будет готова. Вы можете изменить время подачи. В приведенном ниже примере время готовности будет изменено на 21:30.



Рис.20

Рис.21

Рис.22

Время приготовления отображается на дисплее (Рис. 20). Измените его на нужное с помощью кнопок «+» и «-» (Рис. 21). Теперь духовка запрограммирована на приготовление пищи в 21:30 (Рис. 22). Поскольку время приготовления было предварительно запрограммировано на 2 часа 15 минут, духовка начнет готовить в 19:15, следовательно еда будет готова в 21:30.



Рис.23



Рис.24

Таймер сразу после начала приготовления (Рис. 23), экран сразу после окончания приготовления (Рис. 24). После завершения автоматического приготовления раздастся сигнал, который будет звучать в течении 7 минут, если его не отключить. Вам необходимо выключить духовку и сбросить таймер.

ПРИМЕЧАНИЕ: Ваша духовка не будет работать до тех пор, пока вы не сбросите таймер.

#### 5. Выбор звукового сигнала

Можно выбрать три звуковых сигнала. Нажмите клавишу в течение 5 секунд, на дисплее времени отобразится действующий в данный момент звуковой сигнал как «tn 1 (высокий)» или «tn 2 (средний)» или «tn 3 (низкий)». Действительный сигнал может быть изменен нажатием кнопки в течение 7 секунд после последнего нажатия. Звуковой сигнал по умолчанию «tn 1».

Ключевой звук: можно выбрать три варианта ключевого звука. Нажмите клавишу в течение 5 секунд, на дисплее отобразится действующий звуковой сигнал «bt» (звуковой сигнал) или «с» (звуковой сигнал щелчка) или «nt» (без сигнала). Допустимый звук клавиши может быть изменен нажатием клавиши через 7 секунд после последнего нажатия. Звук клавиши по умолчанию – «bt».

### СОВЕТЫ ПО ПРИГОТОВЛЕНИЮ

Недостатки	Причины	Способ устранения
Верхняя корочка слишком темная, а нижняя часть не готова	Снизу подается недостаточно жара	<ul style="list-style-type: none"> <li>— Используйте верхний и нижний нагрев</li> <li>— Пользуйтесь более глубоким подносом</li> <li>— Снизьте температуру</li> <li>— Опустите блюдо на более нижний уровень</li> </ul>
Нижняя часть слишком темная, а верхняя не готова	Чрезмерная подача тепла снизу	<ul style="list-style-type: none"> <li>— Используйте верхний и нижний нагрев</li> <li>— Пользуйтесь стандартным подносом</li> <li>— Снизьте температуру</li> <li>— Поднимите блюдо на более верхний уровень духовки</li> </ul>
Внутренняя часть не готова, а внешняя подгорает	Повышенная температура	Снизьте температуру и увеличьте период приготовления
Поверхность слишком сухая, при нормальном цвете	Низкая температура	Увеличьте температуру и сократите период приготовления

### Рекомендации по экономии энергии

Следующая информация поможет использовать прибор без нанесения вреда окружающей среде и с пониженным потреблением энергии:

1. Используйте для приготовления в духовом шкафу темную или эмалированную посуду, так как такая посуда улучшает теплопередачу.
2. При приготовлении блюд предварительно прогрейте духовой шкаф, если это рекомендуется в руководстве пользователя или в инструкциях по приготовлению.

3. Не открывайте часто дверцу духового шкафа во время приготовления.
4. Если есть возможность, готовьте в духовом шкафу несколько блюд одновременно. Можно разместить два прибора для приготовления пищи на решетке.
5. Готовьте несколько блюд друг за другом. Духовой шкаф будет уже нагрет.
6. Чтобы сэкономить энергию, выключите духовой шкаф на несколько минут перед началом времени приготовления. Не открывайте дверцу духового шкафа.
7. Перед приготовлением разморозьте замороженные продукты.

### Советы по выпечке

1. Используйте металлические противни в антипригарным покрытием или жаропрочные силиконовые формы.
2. Максимально эффективно используйте пространство полки.
3. Рекомендуется размещать форму для выпечки посередине полки.
4. Дверца духового шкафа должна быть закрыта.

### Рекомендации по жарке

1. При приготовлении целого цыпленка, индейки или больших кусков мяса, полейте их лимонным соком и посыпьте черным перцем, чтобы повысить эффективность приготовления.
2. Мясо с костями готовится на 15–30 минут дольше по сравнению с жарким такого же размера, но без костей.
3. Сантиметр высоты мяса примерно соответствует 4–5 минутам приготовления.
4. После истечения времени приготовления оставьте мясо в духовом шкафу примерно на 10 минут. В жарком лучше распределяется сок и не выделяется при разрезании мяса.
5. Рыбу в жаростойкой посуде следует размещать на полке посередине нижнего уровня.

### Рекомендации по выпеканию

1. Как определить степень выпечки бисквита. Приблизительно за 10 минут до завершения указанного в рецепте времени выпечки проткните бисквит в самой толстой его части тонкой палочкой. Если к палочке ничего не прилипает, бисквит готов.
2. Пирог распадается. В следующий раз используйте меньше жидкости или задайте температуру духового шкафа на 10 градусов ниже. Соблюдайте указанное в рецепте время смешивания.
3. Пирог поднимается в центре, но низкий по краям формы. Не смазывайте боковые стенки разборной формы. После выпечки аккуратно отделите пирог ножом.
4. Сверху пирог слишком темный. Поместите его на нижние уровни, задайте меньшую температуру и выпекайте пирог немного дольше.
5. Выпечка слишком сухая. После приготовления сделайте в пироге маленькие отверстия деревянной палочкой. Затем влейте в них фруктовый сок или алкогольный напиток. В следующий раз выберите температуру на 10 градусов выше и сократите время выпечки.
6. Хлеб или пирог (например, чизкейк) выглядит хорошо, но липкий внутри (непропеченный, пропитанный водой). В следующий раз используйте меньше жидкости и выпекайте немного дольше при пониженной температуре. Для пирогов с влажным верхним слоем сначала выпекайте нижний слой. Посыпьте его миндальной или хлебной крошкой, а затем разместите сверху верхнюю часть. Соблюдайте рецепт и время выпечки.
7. Пирог зарумянивается неравномерно. Немного уменьшите температуру, чтобы пирог пропекся равномерно. Размещайте изысканную выпечку на одном уровне и используйте режим верхнего/нижнего нагревательного элемента. Чтобы улучшить циркуляцию воздуха, проткните в нескольких местах жиронепроницаемую бумагу. По этой причине всегда обрезайте жиронепроницаемую бумагу по размеру противня.



8. Нижняя часть фруктового пирога слишком светлая. В следующий раз поместите пирог на один уровень ниже.
9. Вытекает фруктовый сок. В следующий раз используйте глубокий противень.
10. Во время выпекания маленькие предметы из дрожжевого теста прилипают друг к другу. Между ними должен быть зазор приблизительно 2 см. Этого достаточно для увеличения размера выпечки и зарумянивания со всех сторон.
11. Выпечка готовится на нескольких уровнях. Выпечка на верхнем противне зарумянивается сильнее по сравнению с выпечкой на нижнем противне. При приготовлении на нескольких уровнях используйте функцию 3D конвекции. Выпечка на противнях, одновременно установленных в духовой шкаф, не обязательно будет готова одновременно.
12. При выпечке влажных пирогов образуется конденсат. При выпечке может образовываться водяной пар, который выходит над дверцей. Пар может конденсироваться и образовывать капельки воды на панели управления или на передних панелях соседних объектов. Это нормально.

### Рекомендации по приготовлению на гриле

На гриле идеально готовить мясо, рыбу и птицу с приятной румяной корочкой и не пересушенную внутри. Плоские куски, мясо на шпажках и сосиски, а также овощи, содержащие много воды, например, помидоры и лук, частично подходят для приготовления на гриле.

- При приготовлении на гриле предварительно прогрейте духовой шкаф приблизительно 4 минуты, затем помещайте продукты в камеру духового шкафа. Приготовление на гриле всегда выполняйте при закрытой дверце духового шкафа.
- Насколько это возможно готовьте на гриле куски продуктов одинакового размера. Такие куски равномерно зарумяниваются и остаются нежными и сочными.
- Переворачивайте продукты, которые готовятся на гриле, после истечения 2/3 времени приготовления.
- Не солите стейки, когда готовите их на гриле.
- Если мясо нежирное, добавьте немного жидкости. Налейте в посуду примерно 1/2 см жидкости.
- Добавьте жидкости при тушении мяса. Налейте в посуду примерно 1–2 см жидкости.
- Размещайте продукты, которые готовятся на гриле, непосредственно на решетку. При приготовлении на гриле одного куска лучшие результаты достигаются при размещении куска по центру решетки. На уровень 1 следует установить универсальный поддон. Мясной сок будет стекать в поддон, камера духового шкафа останется чистой.
- При приготовлении на гриле не размещайте противень или универсальный поддон на уровнях 4 или 5. В результате высокой температуры поддон деформируется и при его извлечении можно повредить камеру духового шкафа.
- Элемент гриля постоянно включается и выключается. Это нормально. Частота переключения определяется настройкой гриля.
- Когда жаркое будет готово, выключите духовой шкаф и оставьте его еще на 10 минут. При этом обеспечивается лучшее распределение мясного сока.
- При приготовлении жаркого из свинины со шкуркой надрежьте шкурку по диагонали, затем поместите жаркое в посуду шкуркой вниз.
- Целую птицу размещайте на нижней решетке грудкой вниз. После истечения 2/3 времени приготовления переверните птицу.
- При приготовлении утки или гуся, проткните кожу на нижней стороне крыльев. Эти проколы позволяют стекать жиру.

- Переворачивайте куски рыбы примерно после истечения 2/3 времени приготовления. Целую рыбу переворачивать не требуется. Поместите целую рыбу в духовой шкаф в положение плавания (спинной плавник направлен вверх). Для стабильности вставьте в брюхо рыбы половины картофелины или маленький жаропрочный контейнер.
- Как определить готовность жаркого. Используйте термометр для мяса (можно приобрести в специализированных магазинах) или выполните пробу ложкой. Прижмите жаркое ложкой. Если оно ощущается твердым, жаркое готово. Если ложка продавливает жаркое, оно еще не готово.
- Жаркое слишком темное, хрустящее и слегка подгорело. Проверьте высоту полки и температуру.
- Жаркое выглядит хорошо, но в нем нет сока. В следующий раз используйте посуду меньшего размера или добавьте больше жидкости.
- Жаркое выглядит хорошо, но оно слишком водянистое. В следующий раз используйте посуду большего размера и используйте меньше жидкости.
- При поливании жаркого жиром с него поднимается пар. Это нормально и соответствует законам физики. Большая часть пара выходит через выпускное отверстие. Пар может конденсироваться на панели переключения охладителя или на передних панелях соседних объектов.

### Таблица для выпекания и приготовления на гриле

Продукты	Принадлежности	Режим нагрева	Расположение решетки	Температура (°C)	Время нагрева (мин)
Пирог	Круглая форма		2 уровень	140–160	30–45
Хлеб	Противень		2 уровень	180–200	10–20
	Противень		3 уровень	170–190	10–20
	Противень		3 + 1 уровень	160–180	10–20
Пицца на тонкой основе (холодная)	Противень		2 уровень	190–210	15–25
Пицца на толстой основе (холодная)	Противень		2 уровень	180–200	20–30
	Противень + решетка		3 + 1 уровень	170–190	25–35
Кусочки хлеба (9 кусочков)	Решетка		3 уровень	160–170	10–15
	Решетка		3 + 1 уровень	160–180	15–25
Сосиски	Решетка		3 уровень	160–180	10–15
Ребрышки	Решетка		3 уровень	200–220	20–35
Свинина	Противень		2 уровень	190–210	70–85
	Противень		1 уровень	180–200	55–70
Бифштекс (толщиной 3 см)	Противень		2 уровень	190–210	20–35
Цыпленок целиком (1,2 кг)	Решетка		2 уровень	200–220	50–60
Курица целиком (1,6 кг)	Решетка		2 уровень	190–210	50–60
Маленькие кусочки курицы (150 г)	Решетка		3 уровень	200–220	30–40
Гусь целиком (3,5 кг)	Решетка		2 уровень	170–190	60–70
Большой кусок баранины с костями (1,2 кг)	Противень		2 уровень	170–190	60–70
Рыба целиком (1,0 кг)	Решетка		2 уровень	200–220	30–40
Рыба целиком (1,5 кг)	Решетка		2 уровень	180–200	40–50

## Возможные неисправности и способы их устранения

В случае неисправности духового шкафа перед обращением в сервисную службу просмотрите следующие инструкции по поиску и устранению неисправностей. Некоторые проблемы можно устранить без посещения инженера.

Нормальный режим работы: при работе духового шкафа возможны звуки, связанные с расширением металлических частей. При приготовлении продуктов с большим содержанием влаги генерируется пар. Этот пар выходит из духового шкафа через выпускное отверстие, его можно заметить в вентиляционных отверстиях.

Вентилятор охлаждения включается через 15 минут работы духового шкафа. Даже после выключения духового шкафа вентилятор продолжает работать 35 минут.

При выпекании прогрейте духовой шкаф перед помещением в него продуктов.

При длительном приготовлении можно выключить духовой шкаф за несколько минут перед завершением времени приготовления и использовать остаточное тепло для завершения приготовления.

Неисправность	Причина	Способ устранения
Духовой шкаф не работает	Перебои в сети электропитания.	Проверьте наличие электричества в помещении, а также проверьте предохранитель прибора.
	Сработал автоматический выключатель.	Проверьте и сбросьте выключатель.
	Не нажата кнопка таймера.	Сбросьте таймер
Лампа освещения не загорается.	Лампа освещения не работает	Замените лампу освещения
	Нет электропитания	Проверьте электропитание духового шкафа
Духовой шкаф перестает работать во время приготовления	Прервано электропитание.	Проверьте электропитание в помещении.
	Сработал термостат перегрева.	Проверьте, работает ли вентилятора охлаждения. Если нет, обратитесь в сервисный центр.
Духовой шкаф не нагревается	Температура задана?	Задайте требуемую температуру
	Если модель оборудована таймером, возможно, не задано время	Задайте время таймера
	Нет мощности	Проверьте блок питания
	Неисправность нагревательного элемента.	Обратитесь в сервисную службу.
Во время работы из-под стеклянной дверцы выходит вода	Неисправность уплотнения дверцы.	Обратитесь в сервисную службу.
	Петля недостаточно прочна.	Обратитесь в сервисную службу.
Духовой шкаф выключен, но слышен шум его работы.	Духовой шкаф долгое время работал с высокой температурой.	Проверьте рукой на выпускном отверстии, выходит ли горячий воздух. Если да, все в порядке.
	Вентилятор охлаждения продолжает работать после охлаждения духового шкафа.	Обратитесь в сервисную службу.

Если устранить проблемы не удастся и требуется вызов сервисного инженера, выключите прибор, отсоедините его от сети электропитания и не используйте. Не пытайтесь ремонтировать прибор самостоятельно. Внутри прибора нет деталей, обслуживаемых пользователями.

## УХОД И ХРАНЕНИЕ

- Духовой шкаф необходимо чистить после каждого использования. При очистке духового шкафа включите освещение, чтобы лучше видеть внутренние поверхности.
- Камеру духового шкафа следует очищать только теплой водой с небольшим количеством моющей жидкости.
- После очистки протрите насухо камеру духового шкафа.
- Чистить камеру духового шкафа следует только теплой мыльной водой с использованием губки или мягкой ткани. Запрещается использовать абразивные чистящие средства.
- Любые пятна, появляющиеся на дне духового шкафа, представляют собой брызги или следы разлитой жидкости во время приготовления пищи. Они могут возникать в результате приготовления пищи при слишком большой температуре или использования низкой посуды.
- Следует выбирать температуру и режим приготовления, подходящие дляготавливаемых блюд. Также следует убедиться, что продукты размещаются в посуде достаточного размера. При возможности, используйте поддон для капель.
- Чистить наружные части духового шкафа следует только теплой мыльной водой с использованием губки или мягкой ткани. Запрещается использовать абразивные чистящие средства.

- При использовании средства для чистки духового шкафа необходимо проверить у производителя, что данное средство подходит для чистки прибора.
- Любое повреждение прибора в результате использования чистящего средства устраняется за плату даже в течение гарантийного периода.
- Для чистки и ухода за стеклянной передней панелью не используйте чистящие средства, содержащие абразивные материалы.

### Чистка духового шкафа

Очистка паром

Для того чтобы очистить духовку, установите противень на нижний уровень, налейте в него воду (около 0,5 л). Далее закройте духовку и, выбрав режим «Верхний и нижний нагрев», разогрейте её до 90°C. Установите таймер на 30 минут. После завершения откройте духовку и протрите её стенки насухо губкой или мягкой салфеткой. Проветрите камеру, чтобы в ней не оставалось влаги.

Примечание

Такую очистку лучше всего проводить после готовки (когда духовка уже остыла), чтобы продукты готовки, оставшиеся на стенках духового шкафа, не успели отвердеть. Если же продукты готовки остались с прошлого раза и после чистки не отмываются, попробуйте провести процедуру очистки ещё раз, либо воспользуйтесь чистящими средствами.

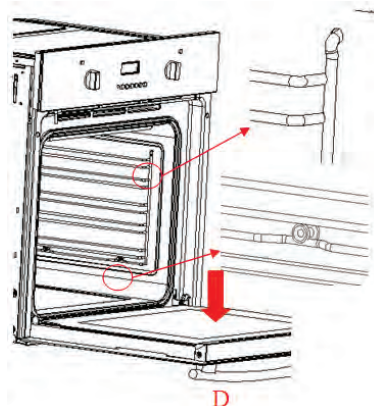
Предупреждение

Не открывайте дверцу до полного завершения очистки. Температура воды внутри устройства достаточно высокая, чтобы вызвать ожог, будьте осторожны.

### Очистка внутренних стенок и дверцы духового шкафа

Чтобы очистить боковые стенки духового шкафа, снимите боковые полки (в зависимости от модели)

1. Сдвиньте полку вниз и извлеките её (рис. D).
2. Поднимите боковую полку до соответствующего уровня и извлеките её. Не пользуйтесь духовым шкафом с неправильно установленной дверцей.
3. Не используйте для чистки дверцы духового шкафа абразивные чистящие средства или острые металлические скребки. Можно поцарапать поверхность и повредить стекло.

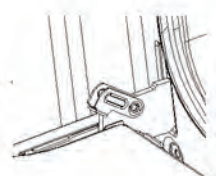


### Снятие и установка дверцы духового шкафа

Дверцу духового шкафа можно снять для очистки или снятия панелей дверцы. Петли дверцы оснащены блокирующим стержнем. Когда он закрыт, дверца закреплена и снять ее невозможно. Чтобы снять дверцу, разблокируйте стержень. Петля разблокируется и не зажимается.



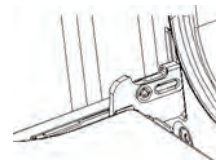
Когда петля не заблокирована, для ее закрытия требуется значительное усилие. Убедитесь, что блокирующий стержень постоянно закрыт и открыт только при снятой дверце.



A

#### Снятие дверцы

- Полностью откройте дверцу.
- Сложите правую и левую стороны блокирующего стержня. (рисунок А)
- Закройте дверцу до упора, удерживая левую и правую стороны дверцы. Затем снова закройте дверцу, поднимите ее вверх и опустите вниз и вытяните ее.



B

#### Установка дверцы духового шкафа

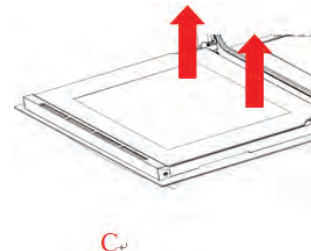
##### Установка выполняется в порядке, обратном снятию

- При установке дверцы духового шкафа убедитесь, что обе петли вставлены непосредственно в соответствующие отверстия.
- Обе стороны пазового соединения петли должны войти друг в друга.
- Затем откройте дверцу, открывая блокирующий стержень (рисунок В)



Если дверца случайно упадет или петли внезапно закроются, не прижимайте петли руками. Обратитесь в отдел послепродажного обслуживания.

### Снятие и установка панели дверцы



#### Снятие

- Снимите дверцу духового шкафа и положите ее на ткань.
- Одной рукой нажмите на наружное стекло, другой — тяните внутреннее стекло. Снимите стекло, поддерживая его.

#### Внимание

Царапины на стекле могут стать причиной его растрескивания.

Не используйте для очистки стекла лопатку, острые и коррозионные чистящие продукты или моющие средства.

#### Установка

- Вставьте внутреннее стекло в прижимную канавку.
- Выровняйте правую и левую стороны и установите стекло на место.
- Установите дверцу духового шкафа.

### Замена лампы освещения духового шкафа



Неисправную лампу освещения духового шкафа необходимо заменить. Риск поражения электрическим током!

Выключите автоматический выключатель в блоке предохранителей.

- Поместите на холодный духовой шкаф кухонное полотенце, чтобы предотвратить повреждения.
- Выкрутите стеклянный плафон, вращая его против часовой стрелки.
- Замените лампочку. Используйте лампочку такого же типа, как и старая.
- Вкрутите стеклянный плафон.
- Снимите полотенце и включите автоматический выключатель.

### ТЕХНИЧЕСКОЕ ОБСЛУЖИВАНИЕ И РЕМОНТ

Любые ремонтные работы должны проводиться в соответствии с установленными правилами квалифицированным специалистом. Производитель не несет ответственности за вред, причиненный людям, животным или имуществу в результате проведения ремонта неквалифицированными лицами.

- Перед тем, как проводить ремонтные работы в духовке, всегда отключайте ее от сети электрического питания и дайте ей остыть.
- Если поврежден кабель электропитания, его необходимо заменить идентичным кабелем. Замену кабеля должен осуществить квалифицированный электрик.
- Раз в год необходимо проводить тщательную чистку и техническое обслуживание духовки.

**ВНИМАНИЕ:** Если вы решили больше не пользоваться духовкой, её необходимо привести в не работающее состояние. Отключите вилку от сети электропитания и отсоедините от духовки кабель. Неиспользуемые электроприборы могут представлять угрозу безопасности Вашим детям.

## СЕРТИФИКАЦИЯ

Все оборудование торговой марки «making oasis everywhere» проходит сертификацию на соответствие техническому регламенту Таможенного союза. Копию сертификата соответствия можно получить в торговой точке, где вы приобрели это оборудование. Данное оборудование электрический встраиваемый духовой шкаф «making oasis everywhere» соответствует ТР ТС 004/2011 «О безопасности низковольтного оборудования» и ТР ТС 020/2011 «Электромагнитная совместимость технических средств».

## УТИЛИЗАЦИЯ

По окончании срока службы встраиваемый духовой шкаф следует утилизировать в соответствии с нормами, правилами и способами, действующими в месте утилизации. Подробную информацию по утилизации встраиваемых духовых шкафов вы можете получить у представителя местного органа власти.

## ГАРАНТИЙНЫЙ ТАЛОН

Настоящий документ не ограничивает определенные законом права потребителей, но дополняет и уточняет оговоренные законом обязательства, предполагающие соглашения сторон, либо договор.

### Поздравляем Вас с приобретением техники отличного качества!

Внимательно ознакомьтесь с гарантийным талоном и проследите, чтобы он был правильно заполнен и имел штамп Продавца. При отсутствии штампа и даты продажи (либо кассового чека с датой продажи) гарантийный срок изделия исчисляется со дня его изготовления. Тщательно проверьте внешний вид изделия и его комплектность, все претензии по внешнему виду и комплектности изделия предъявляйте Продавцу при покупке изделия.

Гарантийное обслуживание купленного Вами прибора осуществляется через Продавца, специализированные сервисные центры или монтажную организацию, проводившую установку прибора (если изделие нуждается в специальной установке, подключении или сборке). По всем вопросам, связанным с техническим обслуживанием изделия, обращайтесь в специализированные сервисные центры. Подробная информация о сервисных центрах, уполномоченных осуществлять ремонт и техническое обслуживание изделия, находится на сайте [www.forteklima.ru](http://www.forteklima.ru) в Разделе «Продажа и сервис, Где обслуживать?» Дополнительную информацию Вы можете получить у Продавца магазина, по телефону службы технической поддержки 8-800-700-0098 (звонок по России бесплатный), написав на эл. адрес: [service@forteholding.ru](mailto:service@forteholding.ru) или на сайте: [www.forteklima.ru](http://www.forteklima.ru)

В случае неисправности прибора по вине изготовителя обязательство по устранению неисправности ложится на уполномоченную изготовителем организацию. В данном случае покупателю в праве обратиться к Продавцу. Ответственность за неисправность прибора по вине организации, проводившей установку (монтаж) прибора, ложится на монтажную организацию. В данном случае необходимо обратиться к организации, проводившей установку (монтаж) прибора.

Для установки (подключения) изделия (если изделие нуждается в специальной установке, подключении или сборке) рекомендуем обращаться в специализированные сервисные центры. Вы можете воспользоваться услугами любых квалифицированных специалистов, однако Продавец, Уполномоченная изготовителем организация, Импортёр, Изготовитель не несут ответственности за недостатки изделия, возникшие из-за его неправильной установки (подключения). В конструкцию, комплектацию или технологию изготовления изделия, с целью улучшения его технических характеристик, могут быть внесены изменения. Такие изменения вносятся в изделие без предварительного уведомления Покупателя и не влекут обязательств по изменению/улучшению ранее выпущенных изделий. Убедительно просим Вас во избежание недоразумений до установки/эксплуатации изделия внимательно изучить его инструкцию по эксплуатации. Запрещается вносить в Гарантийный талон какие-либо изменения, а также стирать или переписывать какие-либо указанные в нем данные. Настоящая гарантия имеет силу, если Гарантийный талон правильно/четко заполнен и в нем указаны: наименование и модель изделия, его серийные номера, дата продажи, а также имеется подпись уполномоченного лица и штамп Продавца.

**Срок службы электрических встраиваемых духовых шкафов составляет 10 (десять) лет.**

**Гарантийный срок на электрические встраиваемые духовые шкафы составляет 36 (тридцать шесть) месяцев со дня продажи изделия Покупателю.**

Настоящая гарантия распространяется на производственный или конструкционный дефект изделия. Выполнение уполномоченным сервисным центром ремонтных работ и замена дефектных деталей изделия производится в сервисном центре или у Покупателя (по усмотрению сервисного центра).

Гарантийный ремонт изделия выполняется в срок не более 45 дней. В случае, если во время устранения недостатков товара станет очевидным, что они не будут устранены в определенный согласенным сторонами срок, стороны могут заключить соглашение о новом сроке устранения недостатков товара. Указанный срок гарантийного ремонта изделия распространяется только на изделия, которые используются в личных, семейных или домашних целях, не связанных с предпринимательской деятельностью.

Гарантийный срок на комплектующие изделия (детали которые могут быть сняты с изделия без применения каких-либо инструментов, т.е. ящички, полки, решетки, корзины, насадки, щетки, трубки, шланги и др. подобные комплектующие) составляет три месяца.

Гарантийный срок на новые комплектующие изделия, установленные на изделие при гарантийном или платном ремонте, либо приобретенные отдельно от изделия, составляет три месяца со дня выдачи Покупателю изделия по окончании ремонта, либо продажи последнему этих комплектующих.

## 315

Производитель: Forte Group Ningbo Co., LTD  
Юр. адрес: 13-14-1, Building 9, No.99, Xiangyun North Road, National High Tech Industrial Development Zone, Ningbo city, Zhejiang Province, China  
Импортер 1: ООО «Форте Климат ГмбХ»  
Адрес местонахождения: 344003, г. Ростов-на-Дону, пр. Буденновский, д. 62/2 литер М.  
Импортер 2: ООО «Форте Хоум ГмбХ»  
Адрес местонахождения: 344002, г. Ростов-на-Дону, ул. Красноармейская, д. 142/50, оф. 321  
Импортер 3: ООО «Форте Металс ГмбХ»  
Адрес местонахождения: 400080, Волгоградская область, г. Волгоград, проезд Бетонный, д. 6  
Импортер 4: ООО «Форте Тулс ГмбХ»  
Адрес местонахождения: 344002, г. Ростов-на-Дону, пр-т. Буденновский, 62/2, литер М., оф. 16-17  
Импортер 5: ООО «ПЕРСПЕКТИВА»  
Адрес местонахождения: 344082, г. Ростов-на-Дону, ул. Согласия 18, оф. 1

Настоящая гарантия не дает права на возмещение и покрытие ущерба, произошедшего в результате переделки или регулировки изделия, без предварительного письменного согласия изготовителя, с целью приведения его в соответствие с национальными или местными техническими стандартами и нормами безопасности, действующими в любой другой стране, кроме РФ, в которой это изделие было первоначально продано.

Настоящая гарантия не распространяется на:

- периодическое обслуживание и сервисное обслуживание изделия (чистку, замену фильтров или устройств выполняющих функции фильтров);
- любые адаптации и изменения изделия, в т.ч. с целью усовершенствования и расширения обычной сферы его применения, которая указана в Инструкции по эксплуатации изделия, без предварительного письменного согласия изготовителя.

Настоящая гарантия также не предоставляется в случаях:

- если будет полностью/частично изменен, стерт, удален или будет неразборчив серийный номер изделия;
- использования изделия не по его прямому назначению, не в соответствии с его Инструкцией по эксплуатации, в том числе, эксплуатации изделия с перегрузкой или совместно со вспомогательным оборудованием, не рекомендуемым Продавцом, уполномоченной изготовителем организацией, импортером, изготовителем;
- наличия на изделии механических повреждений (сколов, трещины т. д.), воздействий на изделие чрезмерной силы, химически агрессивных веществ, высоких температур, повышенной влажности/запыленности, концентрированных паров, если что-либо из перечисленного стало причиной неисправности изделия;
- ремонта/наладки/инсталляции/адаптации/пуска изделия в эксплуатацию не уполномоченными на то организациями/лицами;
- стихийных бедствий (пожар, наводнение и т. д.) и других причин, находящихся вне контроля Продавца, уполномоченной изготовителем организации, импортера, изготовителя и Покупателя, которые причинили вред изделию;
- неправильного подключения изделия к электрической сети, а также неисправностей (не соответствие рабочих параметров) электрической сети и прочих внешних сетей;
- дефектов, возникших вследствие попадания внутрь изделия посторонних предметов, жидкостей, кроме предусмотренных инструкцией по эксплуатации, насекомых и продуктов их жизнедеятельности и т. д.;
- неправильного хранения изделия;
- необходимости замены ламп, фильтров, элементов питания, аккумуляторов, предохранителей, а также стеклянных/фарфоровых/матерчатых и перемещаемых вручную деталей и других дополнительных быстроизнашивающихся /сменных деталей изделия, которые имеют собственный ограниченный период работоспособности, в связи с их естественным износом, или если такая замена предусмотрена конструкцией и не связана с разборкой изделия;
- дефектов системы, в которой изделие использовалось как элемент этой системы.

Покупатель-потребитель предупрежден о том, что в соответствии с п. 11 «Перечня непродовольственных товаров надлежащего качества, не подлежащих возврату или обмену на аналогичный товар другого размера, формы, габарита, фасона, расцветки или комплектации» Пост. Правительства РФ от 19.01.1998. № 55 он не вправе требовать обмена купленного изделия в порядке ст. 25 Закона «О защите прав потребителей» и ст. 502 ГК РФ.

С момента подписания Покупателем Гарантийного талона считается, что:

- Вся необходимая информация о купленном изделии и его потребительских свойствах предоставлена Покупателю в полном объеме, в соответствии со ст. 10 Закона «О защите прав потребителей»;
- Покупатель получил Инструкцию по эксплуатации купленного изделия на русском языке;
- Покупатель ознакомлен и согласен с условиями гарантийного обслуживания и особенностями эксплуатации купленного изделия;
- Покупатель ознакомился с Памяткой по уходу и обязуется выполнять указанные в ней правила;
- Покупатель претензий к внешнему виду, комплектности купленного изделия не имеет.

Подпись покупателя \_\_\_\_\_ Дата \_\_\_\_\_

making  
**oasis**  
everywhere

сохраняется  
у клиента

ГАРАНТИЙНЫЙ ТАЛОН (заполняется продавцом)

Модель: \_\_\_\_\_

Серийный номер: \_\_\_\_\_

Дата производства: \_\_\_\_\_

Дата продажи: \_\_\_\_\_

Название продавца: \_\_\_\_\_

Адрес продавца: \_\_\_\_\_

Тел. продавца: \_\_\_\_\_

Подпись продавца: \_\_\_\_\_

МП \_\_\_\_\_

making  
**oasis**  
everywhere

изымаются мастером  
при обслуживании

УНИВЕРСАЛЬНЫЙ ОТРЫВНОЙ ТАЛОН

Модель: \_\_\_\_\_

Серийный номер: \_\_\_\_\_

Дата приема в ремонт: \_\_\_\_\_

Номер заказа-наряда: \_\_\_\_\_

ФИО клиента: \_\_\_\_\_

Адрес клиента: \_\_\_\_\_

Тел. клиента: \_\_\_\_\_

Дата ремонта: \_\_\_\_\_

Подпись мастера: \_\_\_\_\_

making  
**oasis**  
everywhere

сохраняется  
у клиента

ГАРАНТИЙНЫЙ ТАЛОН (заполняется продавцом)

Модель: \_\_\_\_\_

Серийный номер: \_\_\_\_\_

Дата производства: \_\_\_\_\_

Дата продажи: \_\_\_\_\_

Название продавца: \_\_\_\_\_

Адрес продавца: \_\_\_\_\_

Тел. продавца: \_\_\_\_\_

Подпись продавца: \_\_\_\_\_

МП \_\_\_\_\_

making  
**oasis**  
everywhere

изымаются мастером  
при обслуживании

УНИВЕРСАЛЬНЫЙ ОТРЫВНОЙ ТАЛОН

Модель: \_\_\_\_\_

Серийный номер: \_\_\_\_\_

Дата приема в ремонт: \_\_\_\_\_

Номер заказа-наряда: \_\_\_\_\_

ФИО клиента: \_\_\_\_\_

Адрес клиента: \_\_\_\_\_

Тел. клиента: \_\_\_\_\_

Дата ремонта: \_\_\_\_\_

Подпись мастера: \_\_\_\_\_

making  
**oasis**  
everywhere

сохраняется  
у клиента

ГАРАНТИЙНЫЙ ТАЛОН (заполняется продавцом)

Модель: \_\_\_\_\_

Серийный номер: \_\_\_\_\_

Дата производства: \_\_\_\_\_

Дата продажи: \_\_\_\_\_

Название продавца: \_\_\_\_\_

Адрес продавца: \_\_\_\_\_

\_\_\_\_\_

Тел. продавца: \_\_\_\_\_

Подпись продавца: \_\_\_\_\_

МП

making  
**oasis**  
everywhere

изымается мастером  
при обслуживании

УНИВЕРСАЛЬНЫЙ ОТРЫВНОЙ ТАЛОН

Модель: \_\_\_\_\_

Серийный номер: \_\_\_\_\_

Дата приема в ремонт: \_\_\_\_\_

Номер заказа-наряда: \_\_\_\_\_

ФИО клиента: \_\_\_\_\_

\_\_\_\_\_

Адрес клиента: \_\_\_\_\_

\_\_\_\_\_

Тел. клиента: \_\_\_\_\_

Дата ремонта: \_\_\_\_\_

Подпись мастера: \_\_\_\_\_

making  
**oasis**  
everywhere

сохраняется  
у клиента

ГАРАНТИЙНЫЙ ТАЛОН (заполняется продавцом)

Модель: \_\_\_\_\_

Серийный номер: \_\_\_\_\_

Дата производства: \_\_\_\_\_

Дата продажи: \_\_\_\_\_

Название продавца: \_\_\_\_\_

Адрес продавца: \_\_\_\_\_

\_\_\_\_\_

Тел. продавца: \_\_\_\_\_

Подпись продавца: \_\_\_\_\_

МП

making  
**oasis**  
everywhere

изымается мастером  
при обслуживании

УНИВЕРСАЛЬНЫЙ ОТРЫВНОЙ ТАЛОН

Модель: \_\_\_\_\_

Серийный номер: \_\_\_\_\_

Дата приема в ремонт: \_\_\_\_\_

Номер заказа-наряда: \_\_\_\_\_

ФИО клиента: \_\_\_\_\_

\_\_\_\_\_

Адрес клиента: \_\_\_\_\_

\_\_\_\_\_

Тел. клиента: \_\_\_\_\_

Дата ремонта: \_\_\_\_\_

Подпись мастера: \_\_\_\_\_