

**Модель:**

**ТВ 3036**

**Инструкция по эксплуатации  
и техническому обслуживанию**

**Триммер аккумуляторный**



**WORTEX<sup>®</sup>**

## Содержание

Описание оборудования .....	4
Комплект поставки .....	4
Технические характеристики .....	5
Правила по технике безопасности .....	5
Подготовка к работе и порядок работы .....	9
Техническое обслуживание и утилизация .....	15
Устранение неисправностей .....	16
Гарантийное обязательство .....	20
Гарантийные талоны .....	22
Сервисные центры .....	21

## Уважаемый покупатель!

Мы постоянно работаем над улучшением и усовершенствованием изделий под торговой маркой **WORTEX**. В связи с этим технические характеристики, дизайн и комплектация могут меняться без предварительного уведомления. Приносим Вам наши глубочайшие извинения за возможные причиненные этим неудобства.

Проверьте отсутствие механических повреждений, наличие руководства по эксплуатации, гарантийного талона. Убедитесь, что в талоне на гарантийный ремонт поставлены: штамп магазина, дата продажи и подпись продавца.

Аккумуляторный триммер **WORTEX** является изделием бытового назначения и предназначен для подкоса газонной травы, кошение травы высотой более 10 см запрещена, поскольку нарушение этого правила может привести к поломке двигателя. Аккумуляторный триммер и его части упакованы для безопасного хранения и транспортировки. Любая иная эксплуатация, кроме описанной выше, запрещена.



Внимательно изучите данную инструкцию по эксплуатации и техническому обслуживанию. Храните её в защищенном месте.

**ВНИМАНИЕ** - для уменьшения риска получения повреждения необходимо прочитать инструкцию по эксплуатации.

Данный электроинструмент не предназначен для использования лицами (включая детей) с пониженными физическими, чувственными или умственными способностями или при отсутствии у них жизненного опыта или знаний, если они не находятся под контролем или не проинструктированы об использовании прибора лицом, ответственным за их безопасность. Дети должны находиться под контролем для недопущения игры с электроинструментом.

Перед установкой аккумуляторной батареи и включением изделия, всегда проверяйте, что кнопка включения находится в положении «ВЫКЛ» и работает должным образом.

При наличии блокиратора на кнопке включения при прекращении энергоснабжения, обязательно переводить выключатель в положение ВЫКЛ для предотвращения самопроизвольного включения изделия.

## Описание оборудования



- |   |   |
|---|---|
| <ol style="list-style-type: none"> <li>1.</li> <li>2. Штанга</li> <li>3. Барашковый винт</li> <li>4. Вал двигателя</li> <li>5. Дополнительная рукоятка</li> <li>6. Крючок для ремешка</li> <li>7.</li> <li>8. Соединительная муфта</li> <li>9. Защитный чехол для шины насадки-цепной пилы (не входит в комплект поставки)</li> <li>10. Защитный чехол для лезвия насадки-кустореза (не входит в комплект поставки)</li> <li>11. Лезвие насадки-кусторез</li> <li>Кнопка регулировки положения штанги</li> <li>12. Нож</li> <li>13. Удлиннитель защитного кожуха</li> <li>14. Защитный кожух</li> </ol> | <ol style="list-style-type: none"> <li>15. Резак лески</li> <li>16. Замок удлинителя защитного кожуха</li> <li>17. Катушка с леской (установленные)</li> <li>18.</li> <li>19. Плечевой ремень</li> <li>21.</li> <li>22. Торцовый шестигранный ключ</li> <li>23. Монтажный ключ</li> <li>24. Крестообразная отвертка</li> <li>25. Аккумуляторная батарея (не входит в комплект поставки)</li> <li>26. Зарядное устройство (не входит в комплект поставки)</li> <li>27. Индикатор заряда</li> <li>28. Выключатель</li> <li>29. Предохранительная кнопка</li> <li>30. Клавиша выключателя</li> </ol> |
|---|---|

## Комплект поставки

- Аккумуляторный триммер;
- Защитный кожух;
- Дополнительная рукоятка;
- Катушка с леской (установлены);
- Нож;
- Барашковый винт – 1 шт.;
- Крестообразная отвертка – 1 шт.;
- Монтажный ключ;
- Плечевой ремень;
- Руководство по эксплуатации.

## Технические характеристики

Наименование параметра	ТВ 3036
Напряжение аккумулятора	36 В (2x18 В)
Емкость аккумулятора	4.0/6.0 Ач
Тип аккумулятора	Li-ion
Частота вращения на холостом ходу, об/мин	7000
Тип косильной головки	автоматическая
Толщина лески, мм	2
Длина лески, м	5
Параметры косильной головки, мм	M10x1.25
Ширина рабочей зоны: леска, мм	300
Тип штанги	прямая
Угол наклона головы	-
Поворотная штанга	-
Уровень звуковой мощности (дБ(А))	92
Значение вибрации (мс-2) / (К)	2,1/1.5
Масса (без аккумулятора), кг.	4.2

### **Внимание! Товар поставляется без аккумулятора и зарядного устройства!**

#### **Подходящие батареи и зарядные устройства WORTEX:**

Батарея	Характеристики
Аккумуляторная батарея Wortex CBL 1840-1	Напряжение: 18 В Тип аккумулятора: Li-Ion Емкость аккумулятора: 4 Ач
Аккумуляторная батарея Wortex CBL 1860	Напряжение: 18 В Тип аккумулятора: Li-Ion Емкость аккумулятора: 6 Ач

Зарядное устройство Wortex FC 1515-1	Параметры сети: 230 В / 50 Гц Выходное напряжение: 18 В Выходной ток: 2,0 А
Зарядное устройство Wortex FC 2110-1	Параметры сети: 230 В / 50 Гц Выходное напряжение: 18 В Выходной ток: 4,0 А
Зарядное устройство Wortex FC 1515-2	Параметры сети: 230 В / 50 Гц Выходное напряжение: 18 В Выходной ток: 2,0 А
Зарядное устройство Wortex FC 2110-2	Параметры сети: 230 В / 50 Гц Выходное напряжение: 18 В Выходной ток: 4,0 А

Устройство предназначено только для бытового применения. Необходимо периодически прекращать работу инструмента для охлаждения двигателя и других частей, что позволит продлить срок службы вашего инструмента.

**Диапазон температуры при эксплуатации электроинструмента от +5°C - +35°C.**

При температуре окружающей среды ниже +5°C или выше +35°C использование инструмента не рекомендуется.

**Указанные технические характеристики могут варьироваться в пределах ±5%.**

## Правила по технике безопасности

Внимание! Электроинструмент является оборудованием повышенной опасности.

Пользуясь электроинструментом, чтобы не подвергнуться опасности поражения током, травмы или возникновения пожара, следует СТРОГО соблюдать следующие основные правила техники безопасности.

Прочитайте и запомните эти указания до того, как приступите к работе с электроинструментом. Храните указания по технике безопасности в надёжном месте.

## Общие правила по технике безопасности

Аккумуляторный триммер соответствует современному уровню техники безопасности, действующим нормам техники безопасности и отличается надёжностью в эксплуатации. Однако, это не исключает опасности для пользователя и нанесения материального ущерба при неквалифицированной эксплуатации.

- Для высокой электробезопасности применяется двойная изоляция.
- Корпус аккумуляторного триммера не имеет режущих кромок и острых углов, способных нанести травмы и технологически не связанных с выполнением своих функций.
- Триммер необходимо использовать только в соответствии с назначением, указанным в руководстве.



## Запрещается!

- пользоваться изделием в мокром или отсыревшем состоянии;
- эксплуатировать его при высоком уровне влажности, во время дождя, снега, тумана или росы;
- косить влажную траву; работать босиком и в открытой обуви;
- оставлять без надзора;
- использовать для заготовки сена;
- эксплуатировать без защитного кожуха и дополнительной рукоятки;
- использовать удлинители не заводского изготовления;
- эксплуатировать аккумуляторный триммер при возникновении во время работы хотя бы одной из следующих неисправностей: нечеткой работы выключателя, искрения под щетками, сопровождаемого появлением кругового огня на поверхности коллектора, появления дыма или запаха, характерного для горячей изоляции, появление повышенного шума, стука, вибрации, поломки или появления трещин в корпусных деталях.

## Необходимо!

- Перед началом работы обязательно проверьте газон на наличие камней, посторонних металлических предметов.
- Перед началом работы рекомендуется опробовать изделие на холостых оборотах около 30 секунд. Во время подобного пробного включения посторонние должны находиться вне опасной зоны.

## При работе

- правильно выбирайте позицию, неустойчивое положение может привести к тяжелым травмам;
- крепко держите триммер двумя руками (категорически запрещено производить кошение, держа его одной рукой), будьте внимательны, не отвлекайтесь;
- работайте в плотно облегавшей одежде, надевайте длинные брюки и прочные туфли или сапоги;

- следите за детьми, или физически нездоровыми людьми, когда используете триммер. Прибор не предназначен для использования лицами с пониженными физическими или умственными способностями, или при отсутствии у них жизненного опыта и знаний, если они не находятся под контролем или не проинструктированы об использовании прибора лицом, ответственным за их безопасность. Дети должны находиться под контролем для недопущения игры с прибором.
- Используйте специальные средства защиты (очки, наушники, рукавицы, респиратор).
- Посторонние лица, животные должны находиться не менее 15 м от места, где идет кошение.
- Косить разрешается только в светлое время суток, либо при очень мощном освещении.
- По уровню вибрации и шума изделие соответствует требованиям нормативной документации по безопасности. С целью ограничения наибольшего воздействия вибрации на руки человека при работе рекомендуется соблюдать нормативное суммарное время работы с триммером - не более полутора часов в день.
- Избегайте физического контакта с заземленными объектами (металлическими трубами, батареями и т.д.).
- Перед началом работы проверяйте рабочую зону на наличие скрытых коммуникаций (газопровода, водопровода, электрической или телефонной проводки и т.д.).
- Используйте только оригинальные или рекомендованные уполномоченными сервисными центрами зарядные устройства.
- Правильно обращайтесь с электрическим проводом зарядного устройства: не носите его за провод; для отключения от сети аккуратно выньте провод; провод должен быть защищен от случайного повреждения (острыми гранями, движущимся рабочим инструментом и т.д.); не допускайте непосредственного соприкосновения провода с горячими или масляными поверхностями.
- Не перегружайте аккумуляторный инструмент. Используйте подходящий инструмент для выполнения ваших задач. Правильно подобранный аккумуляторный инструмент позволит выполнить работу эффективнее и безопаснее при условиях, для которых он был разработан.
- Не используйте аккумуляторный триммер, если выключатель неисправен. Инструмент, который нельзя контролировать с помощью выключателя, несет в себе риски, поэтому немедленно должен быть отремонтирован.
- Храните неиспользуемый аккумуляторный инструмент в недоступном для детей месте и не позволяйте лицам, не знакомым с инструментом или данными инструкциями, работать с ним. Аккумуляторный инструмент представляет опасность в руках неопытных пользователей.
- Поддерживайте аккумуляторный триммер в надлежащем состоянии. Проверяйте инструмент на предмет совмещения и легкости перемещения подвижных частей, повреждения деталей, а также любых других условий, которые могут повлиять на его работу. При наличии повреждений следует отремонтировать устройство перед использованием.
- Убедитесь, что используемая оснастка правильно установлена и надежно закреплена. Перед проверкой режущего блока, устранением неисправностей или удалением застрявшего в инструменте материала обязательно выключайте инструмент.
- После использования инструмента, а также перед длительным хранением очищайте его.
- Храните инструмент в сухом помещении с дополнительной защитой режущего блока. Берегите от детей. Запрещается хранить инструмент вне помещения.

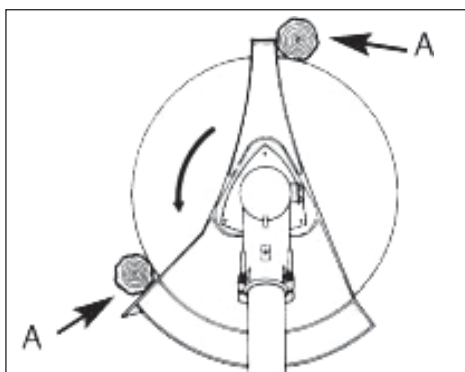
### **Причины отдачи и как ее избежать**

В случае отдачи оператор почувствует мощный удар аккумуляторного триммера. Это может привести к потере контроля над устройством и серьезной травме. Вы можете избежать отдачи благодаря осторожности и правильной технике.

При работе с 3-зубчатым диском существует опасность отдачи при ударе кромки диска о препятствие (камень, дерево).

- Держите устройство обеими руками.
- Убедитесь, что на земле нет препятствий, и не используйте трех-полостной нож при кошении вблизи заборов, металлических столбов и т.п.

Используйте только правильно заточенные инструменты. Для обрезки толстых стеблей переведите устройство в положение А (см.рис.).





### **Правила по технике безопасности при работе с насадкой-кусторез**

Внимательно прочитайте инструкции по правильному обращению, подготовке и техническому обслуживанию для запуска и остановки устройства. Ознакомьтесь со всеми элементами управления и правильным его использованием.

- Обратите внимание на воздушные линии электропередачи.
- Следует избегать использования триммера для живой изгороди, когда поблизости находятся люди, особенно дети.

• Если режущий блок соприкасается с инородным телом, рабочие шумы усиливаются, или триммер для живой изгороди вибрирует с необычно большой силой, выключите двигатель и дайте кусторезу остановиться. Извлеките аккумулятор и примите следующие меры:

- проверьте на наличие повреждений;

- проверьте, нет ли незакрепленных деталей, и закрепите все незакрепленные детали

- замените поврежденные детали на эквивалентные или отремонтируйте их.

Носите подходящую одежду! Не носите свободную одежду или украшения, которые могут застрять в движущихся частях. Рекомендуется надевать прочные перчатки, нескользящую обувь и защитные очки.

Предупреждение! Носите средства защиты органов слуха и глаз.

Выключите прибор и выньте аккумулятор перед тем как:

- очистить лезвие;

- отрегулировать рабочее положение режущего устройства;

- оставить кусторез без присмотра.

Перед запуском двигателя всегда следите за тем, чтобы триммер для живой изгороди был правильно установлен в одно из указанных рабочих положений.

Не используйте триммер для живой изгороди с неисправным или сильно изношенным режущим лезвием.

Чтобы избежать риска возгорания, убедитесь, что на двигателе нет листьев или протечек смазки.

### **Техническое обслуживание и хранение**

• Если кусторез выводится из эксплуатации для обслуживания, осмотра или хранения, выключите двигатель, извлеките аккумулятор и убедитесь, что все вращающиеся части остановились. Дайте машине остыть перед ее проверкой или регулировкой.

• Переносите кусторез за ручку с остановленным режущим лезвием. При транспортировке или хранении кустореза всегда устанавливайте защитный кожух на режущую часть устройства. Правильное обращение с триммером для живой изгороди уменьшит вероятность получения травм от режущих лезвий.

• Храните кусторез в месте, где пары топлива не могут контактировать с открытым пламенем или искрами.

Всегда давайте триммеру для живой изгороди остыть, прежде чем положить его на хранение.

### **Правила по технике безопасности при работе с насадкой-цепная пила**

• Держитесь на достаточном расстоянии от движущейся цепи работающей пилы. Перед запуском пилы обязательно убедитесь, что пильная цепь не контактирует с какими-либо предметами. Потеря внимания во время работы с цепной пилой может привести к захвату одежды, волос или части тела пильной цепью.

• Всегда держите цепную пилу всей рукой за рукоятку. Удержание цепной пилы в другом рабочем положении рук сильно повышает опасность травмирования и поэтому недопустимо.

• Обязательно надевайте защитные очки и средства защиты органов слуха. Рекомендуется также использовать средства индивидуальной защиты для головы, рук и ног. Подходящая защитная одежда и обувь снижает опасность травмирования вылетающими стружками и при случайном контакте с движущейся пильной цепью.

• Никогда не работайте цепной пилой, находясь на дереве, т. к. опасность травмирования очень высока. Всегда следите за правильной стойкой и используйте цепную пилу только стоя на прочном, безопасном и ровном грунте. Скользкое или нестабильное основание может привести к потере равновесия и, как следствие, к потере контроля над цепной пилой.

• При обрезании напряженных ветвей обязательно считайтесь с возможностью их неожиданного отпружинивания в сторону работающего, что может привести к потере контроля над цепной пилой.

• Будьте особенно осторожны при обрезании подлеска и молодых деревьев. Тонкий срезаемый материал, захваченный пильной цепью, может нанести неожиданный удар или вывести из состояния равновесия.

• Переносите цепную пилу только в выключенном состоянии, держа ее за рукоятку так, чтобы пильная цепь всегда смотрела в сторону от собственного тела. При транспортировке или хранении цепной пилы всегда надевайте на нее защитный кожух.

• Тщательно выполняйте все указания по смазке и натяжению цепи и своевременно заменяйте принадлежности. Неправильно натянутая или несмазанная цепь ведет к появлению рывков и отдачи инструмента.

• Содержите рукоятки пилы в сухом и чистом состоянии и своевременно удаляйте попавшие на них масло и жиры.



**Причины отдачи пилы (обратного удара):**

- Отдача может возникнуть при контакте острия направляющей шины с каким-то предметом или при изгибе древесины, приводящем к зажатию пильной цепи в пропиле.
- Касание острия шины к постороннему предмету может привести в ряде случаев к неожиданному и направленному назад отскоку, при котором направляющая шина откидывается вверх в направлении оператора.
- Зажатие верхнего края направляющей шины пильной цепи может привести к быстрому отскоку шины в направлении оператора.
- Каждая такая реакция может привести к потере контроля над пилой и тяжелой травме. Не полагайтесь только на встроенные в пиле предохранительные устройства обеспечения безопасности. Пользователи цепной пилы должны принять все возможные меры предосторожности для обеспечения безопасной работы.

**Способы предотвращения отдачи пилы:**

- Крепко держите пилу, при этом пальцы должны хорошо охватывать рукоятку. Занимайте такое положение и всегда держите руку так, чтобы при необходимости надежно противостоять силам отдачи. При принятии надлежащих мер предосторожности оператор может совладать с усилиями отдачи. Никогда не выпускайте из руки включенную цепную пилу.
- Избегайте непригодных для работы положений корпуса и не пилите на уровне выше плеч. Это позволит исключить случайные касания острия шины к окружающим предметам и обеспечит лучший контроль за цепной пилой в непредвиденных ситуациях.
- Детям и юношам, за исключением обучающихся профессии лиц старше 16 лет под наблюдением обучающихся, запрещено работать с цепными пилами. Это же относится и к лицам, не знакомым или недостаточно знакомым с особенностями работы с цепными пилами. Инструкция по эксплуатации должна всегда находиться поблизости в быстро доступном месте. Запрещается работать с цепной пилой, находясь в состоянии усталости, а также лицам, не выдерживающим соответствующие физические нагрузки.
- Проверяйте правильный монтаж всех защитных устройств и рукояток при применении инструмента. Ни в коем случае не пытайтесь включать не полностью собранный инструмент или инструмент с несанкционированными модификациями.
- Перед началом работы убедитесь, что цепная пила находится в нормальном рабочем состоянии и что она соответствует нормативным требованиям техники безопасности. В частности, убедитесь, что:
  - шина правильно установлена;
  - цепь была наточена и натянута в соответствии с требованиями.

**Правила безопасности при обслуживании аккумуляторного инструмента**

- Перед началом работы включите устройство на 30 секунд без нагрузки. При обнаружении чрезмерной вибрации, посторонних шумов, повышенного искрения или иных неполадок немедленно выключите устройство; Обратитесь в сервис для устранения неисправности.
- Немедленно выключите электромотор и извлеките аккумуляторный блок, если инструмент заденет ограду или другой твердый предмет. Проверьте режущий блок на предмет повреждений, если они имеются – незамедлительно устранили.
- Ремонт и сервисное обслуживание своего аккумуляторного инструмента доверяйте только авторизованным сервисным центрам и квалифицированному персоналу, использующему только оригинальные запасные части. Попытка неквалифицированного ремонта, внесение изменений в конструкцию устройства не гарантирует дальнейшую корректность работы и безопасность инструмента.

**Рабочее Место**

Не подвергайте изделие воздействию атмосферных осадков, сырости, влажности.

- Электроинструменты создают искры, которые могут привести к возгоранию пыли, пара, легковоспламеняющихся жидкостей и газов.
- Держите детей, и посетителей на безопасном расстоянии от работающих электроинструментов, не допускайте их в зону работы.
- Если инструменты не используются, их необходимо хранить в сухом и закрытом месте, недоступном для детей.
- Перед началом работы проверяйте рабочую зону на наличие скрытых коммуникаций (газопровода, водопровода, электрической или телефонной проводки и т.д.).
- Не допускайте механических повреждений, ударов, падения инструмента на твердые поверхности и т.п.
- Оберегайте инструмент от воздействия интенсивных источников тепла или химически активных веществ, а также от попадания жидкостей и посторонних твердых предметов внутрь изделия.

**Электробезопасность**

Используйте только оригинальные аккумуляторы. Использование несовместимых аккумуляторов может привести к выходу из строя инструмента, травмам и пожарной опасности.

Заряжайте аккумуляторы только в оригинальном зарядном устройстве. Применение сторонних зарядных устройств может привести к выходу из строя аккумулятора.

Не разбирайте зарядное устройство.

**Используйте соответствующее напряжение питания для зарядки батареи:** напряжение питания должно соответствовать информации, указанной в технических характеристиках устройства.

Аккуратно обращайтесь с электрошнуром зарядного устройства. Никогда не используйте шнур, чтобы нести зарядное устройство или тянуть штепсель из розетки. Держите шнур вдали от высокой температуры, масляных жидкостей, острых граней или движущихся частей. Замените поврежденный шнур немедленно в ближайшем сервисном центре.

Не вскрывайте ни при каких условиях аккумулятор. Это может привести к травмам, химическим ожогам, короткому замыканию и даже пожару! Не подвергайте электроинструмент воздействию дождя или влажным условиям.

### **Личная Безопасность**

- Не отвлекайтесь! Будьте внимательны, постоянно следите за тем, что вы делаете, и используйте здравый смысл при работе с электроинструментом.
- Не используйте электроинструмент, в то время как Вы утомлены или находитесь под воздействием лекарств или средств, замедляющих реакцию, а также алкоголя или наркотических веществ. Это может привести к серьезной травме.
- Носите соответствующую одежду. Слишком свободная одежда, драгоценности или длинные распущенные волосы могут попасть в движущиеся части работающего электроинструмента. Носите нескользкую обувь и защитный головной убор.
- Держите ваши волосы, одежду, и перчатки далеко от движущихся частей. Руки должны быть сухими, чистыми и свободными от следов маслянистых веществ.
- Избегайте внезапного включения.
- Избегайте попадания инородных объектов в движущиеся части электроинструмента. Это может привести к поломке электроинструмента или серьезной травме.
- Держите надежно равновесие. Используйте хорошую опору и всегда держите надежно баланс тела. Надлежащая опора и баланс позволяют обеспечить надежный контроль над электроинструментом в неожиданных ситуациях.
- Используйте оборудование, обеспечивающее Вашу безопасность. Всегда носите защитные очки. Респиратор, нескользящие безопасные ботинки, каска, или наушники должны использоваться для соответствующих условий.
- Электроинструмент безопасен и лучше работает при номинальной нагрузке. Не подвергайте изделие перегрузкам. Используйте его строго по назначению. Не прикладывайте излишние усилия. Большое усилие нажатия не приводит к повышению производительности инструмента, а только сокращает срок его эксплуатации.
- Не пытайтесь сделать большую работу маленьким инструментом.
- Используйте только рекомендованный и исправный сменный инструмент (оснастку). Неисправный сменный инструмент - это сломанный, тупой или искривленный инструмент. Использование принадлежностей или приспособлений, не рекомендованных в данной инструкции, может привести к получению травмы.
- Подносите инструмент к обрабатываемой поверхности только после включения и набора оборотов двигателем.
- Исключите при работе падение оборотов или остановку двигателя вследствие чрезмерной подачи или заклинивания инструмента. При заклинивании немедленно выключите изделие!
- При смазке и замене частей инструмента следуйте инструкциям.
- Следите за тем, чтобы рукоятки были сухими и чистыми, чтобы на них не было масла или смазочного материала.
- Когда инструмент не используется, перед его обслуживанием и заменой принадлежностей отсоедините аккумуляторную батарею.

### **Аварийные ситуации**

**Ознакомьтесь с правилами использования этого изделия, прочитав настоящее руководство. Запомните инструкции по технике безопасности и точно соблюдайте их. Это поможет предотвратить риск и опасности.**

1. Будьте внимательны, пользуясь этим инструментом, чтобы своевременно определить и устранить риски. Быстрое вмешательство может предотвратить серьезные травмы или нанесение материального ущерба.
2. При любой неисправности выключайте инструмент. Прежде чем снова использовать инструмент, отдайте

его на проверку квалифицированному специалисту и при необходимости отремонтируйте.

**Предупреждение!** Этот инструмент создает во время работы электромагнитное поле! Это поле в определенных обстоятельствах может мешать работе активных или пассивных медицинских имплантатов. Чтобы сократить риск серьезных или смертельных травм, перед использованием этого изделия лица с медицинскими имплантатами должны проконсультироваться с врачом и производителем медицинского имплантата.

**Используйте соответствующее напряжение питания для зарядки батареи:** Напряжение питания должно соответствовать информации, указанной в технических характеристиках устройства.

Следует немедленно прекратить эксплуатацию устройства в случаях:

1. Поврежденный или сломанный выключатель (не включает или не выключает устройство).
2. Появление дыма или запаха гари.

## Подготовка к работе и порядок работы

### Зарядка аккумулятора

**Обратите внимание на правильное напряжение сети!**

Напряжение источника тока должно совпадать с данными на фирменной табличке зарядного устройства. Уровень заряда можно проверить на индикаторе аккумулятора.



При зарядке аккумулятора емкостью 2Ач, ориентировочное время заряда – до 1,5 часов. Для аккумулятора емкостью 4Ач – до 3 часов. Время может отличаться в зависимости от температуры окружающей среды и напряжения питающей сети.

**Для зарядки аккумулятора выполните следующие действия:**

- Извлеките аккумулятор из инструмента. Для этого надавите на фиксатор аккумулятора и потяните аккумулятор;
- Подключите аккумулятор к зарядному устройству, входящему в комплект;
- Убедитесь, что питающая сеть соответствует следующим требованиям: ~230В / 50 Гц. Подключите зарядное устройство к питающей сети.

**Для зарядки аккумулятора используйте только оригинальное зарядное устройство WORTEX.**

**Внимание!** Рекомендуется использовать аккумулятор емкостью 4 А·ч.

**Рекомендации по эксплуатации аккумуляторов:**

- Данные аккумуляторы сконструированы по технологии Li-Ion.
- Данный тип аккумуляторов не обязательно заряжать полностью.
- Не рекомендуется глубоко разряжать аккумулятор.
- Не храните данный аккумулятор в разряженном состоянии.
- Не подвергайте аккумулятор воздействию высокой температуры, прямого солнечного света, влаги. Не бросайте и не роняйте аккумулятор.
- Не пытайтесь вскрывать и ремонтировать аккумулятор.
- Не замыкайте контакты аккумулятора.
- Если индикатор зарядного устройства не отключился по истечении указанного времени зарядки, остановите процесс зарядки и обратитесь в сервисный центр.

**ВНИМАНИЕ!** Если в процессе эксплуатации аккумулятор разрядился и инструмент остановился, не нажимайте повторно курковый выключатель – это может привести к сокращению срока службы или выходу из строя аккумулятора. Зарядите аккумулятор перед дальнейшей эксплуатацией.

**Важно!** При падении заряда батареи увеличивается риск срабатывания защитной системы двигателя триммера. Рекомендуется не допускать глубокой разрядки аккумулятора.

### Рекомендации по сборке триммера

1. Установка защитного кожуха

Кожух является неотъемлемой частью триммера. Кожух всегда должен быть установлен до начала работы. Работа без кожуха запрещена, поскольку может повлечь телесные повреждения и повреждения инструмента.

Защитный кожух (14) должен быть установлен на переднем трубчатом валу (2) с фиксатором для катушки и трехполостным ножом.

- Прикрутите защитный кожух (14) к переднему трубчатому валу (2) с помощью двух маленьких винтов с крестообразным шлицем (24). Используйте для этого крестообразную отвертку (24).
- Закрепите крышку (50) на защитном кожухе (14). Используйте торцовый шестигранный ключ (22) и три винта (51).



При использовании трех-полостного ножа удлинитель защитного кожуха необходимо снять.  
При использовании катушки необходимо установить удлинитель.

Снятие удлинителя защитного кожуха:

- Разблокируйте замок удлинителя защитного кожуха (16) с помощью крестообразной отвертки.
- Снимите удлинитель защитного кожуха (16).

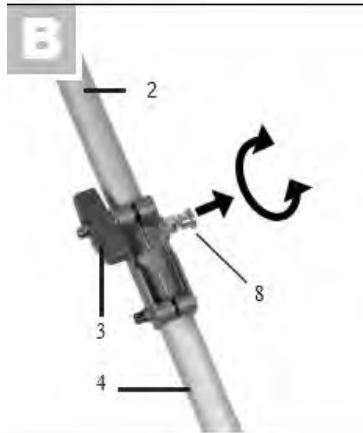
Установка удлинителя защитного кожуха:

- Надвиньте удлинитель (16) на защитный кожух (14). Начните со стороны без резака лески (15).
- Сдвиньте удлинитель (16) вверх до щелчка.

При работе с оборудованием надевайте подходящую одежду и рабочие перчатки!



## 2. Установка штанги



1. Ослабьте барашковый винт (3).
2. Потяните замок (8) наружу и поверните его влево или вправо до упора.
3. Наденьте передний трубчатый вал (2) на трубчатый вал на корпусе устройства (4).
4. Потяните замок (8) наружу и поверните его в исходное положение.
5. Поворачивайте передний трубчатый вал (2) легким вращательным движением до тех пор, пока фиксатор (8) не защелкнется в отверстии переднего трубчатого вала (2).
6. Зафиксируйте трубчатый вал с помощью барашкового винта (3).

### 3. Установка дополнительной рукоятки

Дополнительная рукоятка должна быть установлена на расстоянии не менее 25 см от основной рукоятки прибора. Защита ног всегда должна быть установлена со стороны оператора!

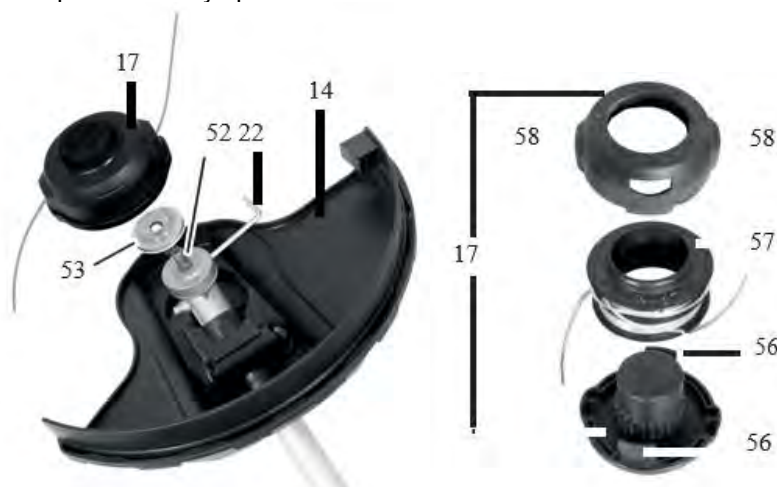
1. Установите дополнительную рукоятку (5) на трубчатый вал корпуса устройства (4). Выберите положение в пределах выровненного диапазона регулировки, отмеченного в нижней части трубчатого вала.
2. Установите защиту для ног (7) на круглую ручку (5) снизу.



### 4. Установка триммерной катушки

Для того чтобы произвести установку триммерной катушки, нужно выполнить следующие действия:

1. Извлеките аккумуляторы.
2. Установите устройство на землю в устойчивом положении.
3. Заблокируйте монтажный шпindel (52) с помощью торцевого шестигранного ключа (22), как показано на рисунке. Прикрутите колпачок катушки (17) по часовой стрелке к монтажному шпинделю (52).
4. Откройте колпачок катушки (17), сильно нажав на быстродействующий фиксатор (56) внутрь с обеих сторон колпачка катушки (17), и снимите крышку колпачка катушки.
5. Поместите новую катушку (57) в крышку колпачка катушки (17) и вставьте два конца лески в отверстия для лески (58). Ослабьте два конца лески из канавок (60) на катушке.
6. Поместите катушку (57) в крышку колпачка катушки (17) и снова соберите крышку и основание.
7. Наверните колпачок катушки (17) против часовой стрелки обратно на монтажный шпindel (52). Снимите шестигранный торцевой ключ (22).
8. Обрежьте леску прибл. 15 см.



Ваше устройство оснащено автоматической подачей лески, т. е. леска вытягивается, когда вы касаетесь режущей головкой земли.

Держите работающее устройство над травянистой поверхностью и несколько раз слегка постучите режущей



головкой по земле. Это приводит к удлинению лески.

#### 5. Установка триммерного ножа

Всегда используйте защитный кожух без удлинителя при работе трех-полостным ножом.

Для того чтобы произвести установку триммерного ножа, нужно выполнить следующие действия:

1. Извлеките аккумуляторы.
2. Установите устройство на землю в устойчивом положении.
3. Заблокируйте монтажный шпindel (52) с помощью торцевого шестигранного ключа (22), как показано на рисунке.
4. Поместите лезвие с 3 зубьями на монтажный шпindel (52). Лезвие можно использовать с обеих сторон.
5. Закрепите лезвие с помощью более тонкой шайбы (53), конической пружинной шайбы (54) и гайки (55). Вставьте гайку (55) в коническую пружинную шайбу (54), как показано на рисунке. Используйте монтажный ключ (23), чтобы зафиксировать его.
6. Снимите шестигранный ключ (22)!

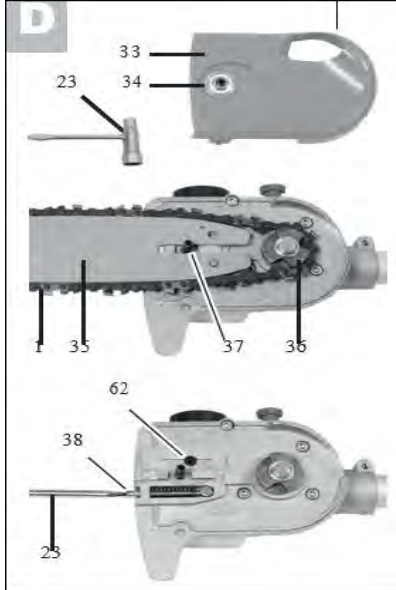


#### Установка насадки цепной пилы

Обратите внимание на правильное направление вращения пильной цепи. Это указано на крышке звездочки (33) и над болтом шины (37).

Натяните пильную цепь в соответствии с первыми 5-6 шагами. См. раздел «Натяжение пильной цепи».

1. Поместите устройство на ровную поверхность.
2. Снимите крышку звездочки (33), ослабив гайку (34) с помощью монтажного ключа (23).
3. Поместите пильную цепь (1) в канавку лезвия. Вставьте пильную цепь (1) в цепную звездочку (36).
4. Установите ножевой брус (35) и пильную цепь (1) на рельсовые болты (37). Когда носик справа под направляющим болтом (37) находится в нижней круглой выемке на ножевом брус, ножевой брус установлен правильно. Провисание пильной цепи (1) является нормальным явлением.
5. Предварительно натяните пильную цепь (1), повернув винт (38) по часовой стрелке с помощью монтажного ключа (23).
6. Установите крышку звездочки (33) на место. Затяните гайку крышки звездочки (34).



Натяните пильную цепь

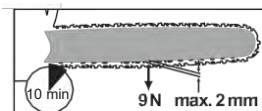
Регулярная натяжка пильной цепи обеспечивает безопасность пользователя и снижает и/или предотвращает износ и повреждение цепи. Перед началом работы и с интервалом около 10 минут, рекомендуется пользователю проверить натяжение цепи и при необходимости откорректировать её.

Цепь пилы нагревается при работе, поэтому немного расширяется. Эти «расширения» можно ожидать, особенно от новых пильных цепей.

Не натягивайте повторно и не меняйте цепь пилы, когда она горячая, так как после остывания она немного сжимается. Несоблюдение этого правила может привести к повреждению направляющей шины или двигателя, так как пильная цепь теперь слишком натянута на шину.

Натяжение цепи и ее смазка существенно влияют на срок службы пильной цепи.

Пильная цепь правильно натянута, если она не свисает с нижней стороны шины и не может перемещаться рукой в перчатке. При натяжении пильной цепи с усилием 9 Н (около 1 кг) расстояние между пильной цепью и шиной пилы не должно превышать 2 мм.



Натяните пильную цепь (1), повернув винт (38) по часовой стрелке с помощью монтажного ключа (23).

Уменьшите натяжение пильной цепи, повернув винт против часовой стрелки.

Примечание: Натяжение цепи новой пилы необходимо отрегулировать после 5 резов.

### Смазка цепи

Запрещается эксплуатировать шину и пильную цепь без масла.

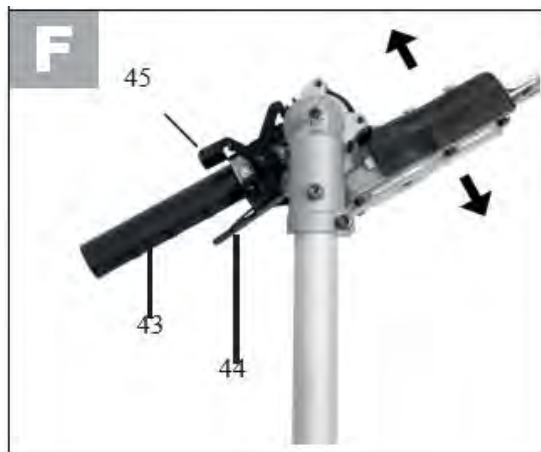
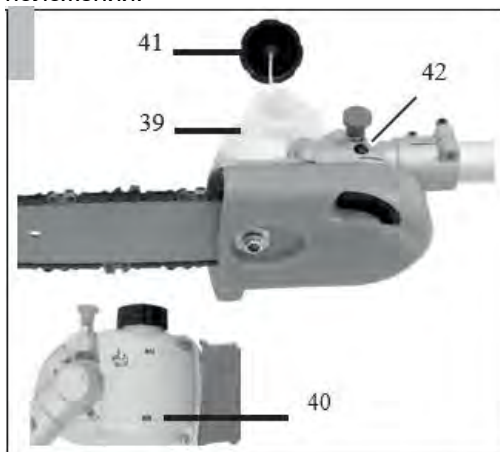
При недостаточном количестве масла, производительность пиления и срок службы пильной цепи снизятся, так как пильная цепь быстрее затупится.

Вы можете определить недостаток масла, если появляется дым или шина поменяет цвет.

Масло поступает на шину, как только двигатель начинает работать.

- Теперь можно откинуть балку предохранительного лезвия. Используйте ступени остановки и дайте стопорному рычагу (45) снова защелкнуться. Вы можете выбрать 7 ступеней остановки.

- Затем снова отпустите предохранительный рычаг (44) и убедитесь, что он зафиксировался в исходном положении.



## Эксплуатация

**Важно!** Перед началом работы проверьте электроинструмент на предмет возможных повреждений. Проверьте правильную установку всех элементов, свободный ход и исправность подвижных частей. Обязательно проверьте затяжку всех винтов электроинструмента и настройте все регулировки. Обращаем Ваше внимание, что инструмент отрегулирован и настроен на заводе-производителе, однако возможны незначительные отклонения ввиду транспортировки товара.

**Внимание!** Режим работы электроинструмента: S2-30 минут. Это означает работу инструмента в течение 30 минут, затем его остановку на 15 минут.



**Внимание!** Запрещается начинать работу, не выполнив требования по технике безопасности!

Для удобства транспортировки триммер разобран на отдельные узлы, после чего упакован в индивидуальную коробку.

## **Включение/выключение**

- Перед началом работы необходимо установить аккумулятор. Совместите пазы аккумулятора с пазами в нижней части рукоятки надавив при этом на аккумулятор. Присоедините аккумулятор полностью до тех пор, пока он не зафиксируется в пазах.
- Для извлечения аккумулятора нажмите на кнопку на аккумуляторе, а затем извлеките аккумулятор из инструмента.
- Для включения триммера необходимо нажать выключатель (28). Индикатор состояния зарядки (27) горит, пока устройство включено.
- Для запуска нажмите и удерживайте предохранительный выключатель (29), одновременно нажимая пусковой выключатель (30). Триммер для живой изгороди работает на максимальной скорости. Вы можете снова отпустить защитный выключатель (29).
- Чтобы выключить устройство, отпустите пусковой переключатель (30).
- Выключите устройство с помощью выключателя (28).
- Для выключения триммера нужно нажать на пусковую клавишу. Устройство имеет центральный выключатель (28). Через 2 минуты бездействия устройство автоматически выключается, и перед повторным использованием его необходимо снова включить с помощью центрального выключателя (28). При извлечении аккумуляторной батареи устройство также автоматически выключается.

**Внимание!** После выключения триммерная головка будет крутиться еще некоторое время.

## **Общие рекомендации к эксплуатации**

### **Работа триммером с установленной катушкой**

- Для кошения молодой или не слишком высокой травы используйте триммерную леску.
- Кошение осуществляйте плавными размеренными движениями, излишне энергичная работа не приведет к желаемому результату.

**Внимание!** Никогда не используйте аккумуляторный триммер без установленных устройств безопасности.

**Запрещается косить длинную траву, так как это может привести к запутыванию косильной головки, что, в свою очередь, выведет инструмент из строя. Данный случай не будет являться гарантийным.**

**Если произошла блокировка косильной головки, необходимо немедленно отпустить кнопку включения во избежание перегрузки двигателя!**

- В процессе работы триммер рекомендуется держать под углом примерно 30 градусов.



### **Работа триммером с установленным ножом**

- Всегда надевайте ремень безопасности и подходящую защитную одежду при работе с устройством. Используйте средства защиты глаз, органов слуха и головы. Убедитесь, что лезвие установлено правильно. Замените поврежденные или затупившиеся части инструмента. Существует риск получения травмы.

- Используйте нож только для работы на открытых, ровных участках. Внимательно осмотрите место кошения и удалите все инородные тела. Избегайте ударов о камни, металл или другие препятствия. Лезвие может быть повреждено, и существует риск отдачи машины.

- Во время работы держите нож над землей и медленно поворачивайте устройство вперед-назад, как косой, по ровной дуге.
- Не держите режущую головку под углом.
- Не используйте устройство для обрезки дикорастущих растений или хвороста.
- Регулярно проверяйте лезвия на наличие повреждений и при необходимости заменяйте их.

### Работа насадкой-кусторез

- Заранее обрежьте толстые ветки ножницами для веток.
- Двусторонняя режущее лезвие позволяет резать в обоих направлениях или, качающимся движением, с одной стороны на другую.
- В случае вертикальной стрижки двигайте кусторез равномерно вперед или вверх и вниз по дуге.
- В случае горизонтальной обрезки переместите кусторез серповидными движениями к краю живой изгороди, чтобы срезанные ветки падали на землю.

#### *Стрижка фигурных изгородей:*

Рекомендуется обрезать живую изгородь трапециевидной формы, чтобы предотвратить обрезку нижних веток. Это соответствует естественному росту растений и обеспечивает оптимальное развитие живой изгороди. При обрезке редуцируются только новые однолетние приросты, благодаря чему образуется плотное ветвление и хороший экран.

1. Сначала обрежьте боковые стороны живой изгороди. Для этого двигайте кусторез по направлению роста снизу вверх.
2. Обрежьте верхний край, придав ему плоскую форму, форму крыши или закругленную форму.
3. Обрежьте молодые растения до нужной формы. Основной рост должен оставаться неповрежденным до тех пор, пока изгородь не достигнет запланированной высоты. Все остальные побеги обрезают до половины.

#### *Уход за свободно растущими живыми изгородями*

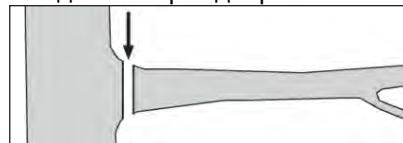
Свободно растущие живые изгороди не имеют формы при стрижке, хотя за ними необходимо регулярно ухаживать, чтобы живая изгородь не становилась слишком высокой.

### Работа насадкой-цепная пила

#### *Отпиливание мелких веток*

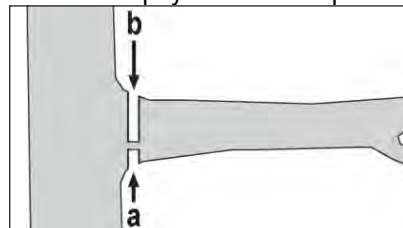
Приложите опорную поверхность пилы к ветке, чтобы предотвратить рывки пилы, когда вы начинаете ее пилить. Ведите пилу легким нажатием сверху вниз через ветку.

Следите за преждевременной поломкой ветки.



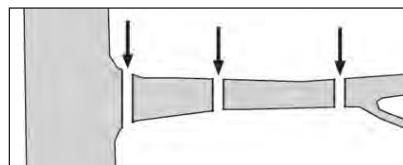
#### *Отпиливание крупных веток*

В случае больших ветвей сначала выберите затыловочный пропил, чтобы обеспечить контроль над процессом распиловки. Для этого в нижней трети ветки (с верхней стороны лезвия) делают надрез (a). Затем пилите сверху вниз по направлению к первому надрезу (нижней стороной лезвия) (b).



#### *Распиловка в секциях*

Отпилите большие или длинные ветки по частям, чтобы вы могли контролировать место, где приземлится часть ветки.



- Сначала отпилите нижние ветки дерева, чтобы отрезанным ветвям было легче упасть на землю.
- После завершения резки вес пилы для оператора резко возрастает, так как пила больше не опирается на ветку. Существует опасность того, что вы потеряете контроль над устройством.

- Пилу следует вытаскивать из пропила только при работающей пильной цепи, чтобы избежать заклинивания.
- Не пилите кончиком режущего оборудования.
- Не спиливайте выпуклость у основания ветки, потому что это мешает заживлению дерева.

### **Безопасность при работе**

- Не пользуйтесь пилой, стоя на лестнице или в небезопасном положении.
  - Не поддавайтесь искушению делать необдуманные резы. Это может подвергнуть опасности как вас самих, так и окружающих.
  - Необходимо следить за детьми, чтобы они не играли с оборудованием.
  - Продолжительное использование оборудования может привести к нарушению кровообращения в руках, связанному с вибрацией. Однако продолжительность использования можно увеличить, используя подходящие перчатки или делая регулярные перерывы.
- Обратите внимание, что личная склонность к плохой циркуляции, низкие температуры наружного воздуха или высокие усилия захвата во время работы сокращают продолжительность использования.
- При использовании высоторезов/кусторезов обратите внимание на указанный рабочий угол макс. 60°, чтобы обеспечить безопасность работы с устройством.
  - Всегда стойте на склоне выше или сбоку от ветки, которую необходимо спилить.
  - Держите устройство как можно ближе к телу. Это обеспечит наилучший баланс.

## **Техническое обслуживание оборудования**

Обслуживание электроинструмента должно быть выполнено только квалифицированным персоналом уполномоченных сервисных центров.

Обслуживание, выполненное неквалифицированным персоналом, может стать причиной поломки инструмента и травм.

При обслуживании электроинструмента, используйте только рекомендованные сменные расходные части, насадки, аксессуары.

Использование не рекомендованных расходных частей, насадок и аксессуаров может привести к поломке инструмента или травмам. Использование некоторых средств для чистки, таких как: бензин, аммиак, и т.д. могут привести к повреждению пластмассовых частей.

**Предупреждение:** Риск получения травм и увечий. Перед установкой или заменой аксессуаров необходимо отключить инструмент от аккумулятора.

**Внимание:** Ремонт оборудования должен производиться специально подготовленным персоналом. Непрофессионально выполненный ремонт, неквалифицированное техническое обслуживание могут стать причиной получения серьезных травм и увечий.

При ремонте оборудования используйте только оригинальные запасные детали. Следуйте инструкциям, представленным в руководстве по техническому обслуживанию. Использование неоригинальных деталей, а также несоблюдение инструкций по техническому обслуживанию могут стать причиной поражения электрическим током или получения травм.

1. Перед любыми работами над прибором отсоединять аккумуляторную батарею.
2. Для обеспечения качественной и надёжной работы всегда содержать в чистоте инструмент и вентиляционные прорези.
3. Инструмент должен быть чистый и сухой.
4. Храните инструмент в безопасном и защищенном от влаги месте, вдали от детей. При транспортировке складывайте устройство в оригинальную упаковку или подходящий по размерам ящик с плотными стенками.
5. Не используйте моющие средства и растворители, которые могут повредить пластиковые детали оборудования.
6. В случае возникновения посторонних шумов, вибрации, задымления или воспламенения оборудования незамедлительно прекратите работу и извлеките аккумулятор.

## Хранение и транспортировка

- Храните электроинструмент в безопасном и защищенном от влаги месте, вдали от детей.
- Запрещается хранить устройство вблизи кислот, щелочей и других агрессивных химических веществ.
- При транспортировке складывайте устройство в оригинальную упаковку или подходящий по размерам ящик с плотными стенками.
- Всегда извлекайте аккумулятор из устройства при длительном хранении.
- Не подвергайте разряженный аккумулятор длительному хранению. Зарядите его перед длительным хранением.

## Утилизация и защита окружающей среды

Инструмент и его упаковка подлежат вторичной переработке (рециклированию). Следует беречь от загрязнений окружающую среду. Поддерживайте чистоту при использовании инструмента. Упаковку и упаковочные материалы инструмента следует сдавать для переработки. Данный электроинструмент изготовлен из безопасных для окружающей среды и здоровья человека материалов и веществ. Тем не менее, для предотвращения негативного воздействия на окружающую среду, при прекращении использования инструмента (по истечении срока службы) и непригодности к дальнейшей эксплуатации, это изделие подлежит сдаче в приемные пункты по переработке металлолома и пластмасс. Утилизация электроинструмента и комплектующих узлов заключается в полной разборке и последующей сортировке по видам материалов и веществ, для последующей переплавки или использования при вторичной переработке. Упаковку инструмента следует утилизировать без нанесения экологического ущерба окружающей среде в соответствии с действующими нормами и правилами.

### КРИТЕРИИ ПРЕДЕЛЬНЫХ СОСТОЯНИЙ, КРИТИЧЕСКИЕ ОТКАЗЫ И ДЕЙСТВИЯ ПЕРСОНАЛА

#### Ошибочные действия персонала, которые приводят к инциденту или аварии

Для предотвращения ошибочных действий, персоналу перед началом использования необходимо внимательно изучить руководство по эксплуатации. Выполнение требований и рекомендаций руководства по эксплуатации предотвратит возможные ошибочные действия при работе с устройством, обеспечит оптимальное функционирование аппарата и продление срока его службы.

#### Основные ошибочные действия

Начало эксплуатации устройства без прочтения руководства по эксплуатации и ознакомления с устройством нагревателя. Оставление работающего устройства без присмотра.

Допуск к использованию устройством лицами (включая детей) с пониженными физическими, чувственными или умственными способностями или при отсутствии у них жизненного опыта или знаний.

Неиспользование при эксплуатации устройства средств индивидуальной защиты (наушники, очки или защитную маску).

#### Перечень критических отказов

Выход из строя элементов управления.

Выход из строя основных силовых компонентов.

Критическое повреждение элементов корпуса.

#### Действия персонала в случае инцидента, критического отказа или аварии

В случае инцидента, критического отказа и (или) аварии следует прекратить дальнейшие работы и оценить причину инцидента.

При отказе оборудования, и отсутствии информации в инструкции по эксплуатации по устранению неполадки необходимо обратиться в сервисную службу.

Замена изношенных частей должна производиться квалифицированными специалистами сервисной службы.

#### Критерии предельного состояния

Критериями предельного состояния устройства считаются поломки (износ, коррозия, деформация, старение, трещины или разрушения) узлов и деталей или их совокупность при невозможности их устранения в условиях авторизованных сервисных центров оригинальными деталями или экономическая нецелесообразность проведения ремонта. Устройство и его детали, вышедшие из строя и не подлежащие ремонту, необходимо сдать в специальные приёмные пункты по утилизации.

## Устранение неисправностей

Характерные неисправности	Вероятные причины	Методы устранения
При включении электропривод не работает	Неисправен выключатель; нет контакта; загрязнен коллектор; изношены или повреждены щетки	Устранить неисправность. Очистить коллектор. Заменить щетки
Электропривод работает, но леска не вращается	-	Сдать в сервисный центр
Трава не скашивается	Износилась триммерная леска	Вытянуть новые отрезки триммерной лески
Триммер вибрирует	Посадочное гнездо загрязнено травой; изношена, повреждена или неправильно вставлена катушка	Удалить катушку и тщательно прочистить посадочное гнездо от травы. Проверить на исправность катушку или заменить ее на новую.

**1** Ремонт инструмента должен выполнять только квалифицированный специалист по ремонту. Выполнение обслуживания или ремонта неквалифицированным специалистом приведет к возникновению риска получения травмы.

**2** При выполнении ремонта инструмента используйте только идентичные запасные части. Следуйте инструкциям в разделе о выполнении обслуживания в данном руководстве. Использование несанкционированных деталей или несоблюдение инструкций по обслуживанию приведет к возникновению риска поражения электрическим током или получения травмы.

**ВНИМАНИЕ!** Для вашей собственной безопасности никогда не производите демонтаж/монтаж/замену деталей или аксессуаров электроинструмента во время работы устройства. В случае неисправности или повреждений электроинструмента обращайтесь для ремонта только в специализированные сервисные центры.

## Гарантийное обязательство

Для инструмента **WORTEX** предусмотрена гарантия в соответствии с законами и специфическими особенностями каждой страны. Если законодательством не установлены сроки гарантийного обслуживания, их устанавливает торговое представительство, которое занимается реализацией нашей продукции.

Началом гарантийного срока является дата продажи инструмента, а подтверждением – правильно заполненный гарантийный талон, наличие товарного чека или документа, заменяющего его.

Для осуществления гарантийного обслуживания вам необходимо обратиться в ближайший сервисный центр, осуществляющий ремонт нашего инструмента. Список сервисных центров приведен на странице 21 данной инструкции.


При сдаче инструмента в сервисный центр нужно представить его в чистом виде с указанием дефекта, в оригинальной упаковке, с инструкцией по эксплуатации и заполненным гарантийным талоном, а также товарным чеком или документом, заменяющим его. Дефекты сборки изделия, допущенные по вине изготовителя, устраняются бесплатно после проведения сервисным центром диагностики изделия.

Если неисправность произошла по вине пользователя, стоимость услуг по ремонту перенимает на себя пользователь.

Сроки выполнения работ зависят от сложности устранения причины дефекта и устанавливается сервисным центром, который принял инструмент в ремонт.

Гарантийное обслуживание не производится в следующих случаях:

- Использования инструмента в целях, не предусмотренных инструкцией по эксплуатации;
- Отсутствия:
  1. Правильно заполненного гарантийного талона, товарного чека, подтверждающего дату покупки и срок гарантии, или другого документа, заменяющего его;
  2. Инструкции по эксплуатации, наклейки на инструменте с серийным номером завода-изготовителя;
- Естественного износа механизмов и узлов, имеющих ограниченный период работоспособности;
- Профилактики и замены быстроизнашиваемых деталей;
- Перегрузки или интенсивного использования, следствием которых являются:
  1. одновременный выход из строя одного или более функционально связанных деталей и узлов;
  2. сгорание, обугливание, оплавление под воздействием высокой внутренней температуры деталей (нагревательные элементы, кнопки, провода, корпуса);

- механических повреждений, наличия внутри инородных предметов;
- вскрытия, а также ремонта, который был произведён не специалистами сервисных центров, ремонтирующих инструмент .

Гарантия не распространяется на расходные материалы и принадлежности, которые частично входят в комплект поставки.

Взаимоотношения между потребителем и изготовителем при выявленных неисправностях изделия осуществляются в соответствии с законом «О защите прав потребителей». В случае использования инструмента в производственных целях сроки гарантийного обслуживания могут быть сокращены.

**Гарантийный срок – 2 года.**

**Производитель:** Skipfire Limited, Romanou, 2, TLAIS TOWER, 6th floor, office 601, P.C.1070, Nicosia, Cyprus, на заводе-производителе в Китае (Shanghai World-Pro Tools Co. Ltd; Room 406,Block 6,No.399,Cailun Road, Pudong New District, Shanghai, China) для компании Wortex (Германия).

**Импортер в Республику Беларусь:** ООО «ТД Комплект», Республика Беларусь, 220103, г. Минск, ул. Кнорина 50, к. 302А, Тел.: +375 (17) 511-33-33. Сайт: [tools.by](http://tools.by).

**Импортер в Российскую Федерацию:** ООО «САДОВАЯ ТЕХНИКА И ИНСТРУМЕНТЫ», 105082, г. Москва, ул. Большая Почтовая, дом 40, строение 1, этаж 3, комната 7А. Сайт: [www.stiooo.ru](http://www.stiooo.ru).

**Сертификат соответствия №ЕАЭС KG417/035.CY.02.01366.**

**Срок действия по 13.01.2027 включительно.**

Срок службы изделия – 5 лет при его правильной эксплуатации.

По истечении срока службы необходимо произвести техническое обслуживание квалифицированными специалистами в сервисной службе за счет владельца, с удалением продуктов износа и пыли.

Использование изделия по истечении срока службы допускается только в случае его соответствия требованиям безопасности данного руководства.

В случае если изделие не соответствует требованиям безопасности, его необходимо утилизировать.

Изделие (в том числе аккумуляторы) не относится к обычным бытовым отходам. В случае утилизации необходимо доставить его к месту приема соответствующих отходов.

Дата изготовления:

**С условиями гарантийного обслуживания ознакомлен(а).**

**При покупке изделие было проверено.**

**Претензий к упаковке, комплектации и внешнему виду не имею.**

Подпись покупателя \_\_\_\_\_



**Гарантийные талоны**

ДЕЙСТВИТЕЛЕН ПРИ ЗАПОЛНЕНИИ

**ТАЛОН №1****на гарантийный ремонт**

(модель: \_\_\_\_\_)

Серийный номер: \_\_\_\_\_

**Заполняет торговая организация:**

Продан: \_\_\_\_\_

(наименование и адрес предприятия)

Дата продажи: \_\_\_\_\_

Продавец: \_\_\_\_\_

(подпись)

\_\_\_\_\_

(ФИО)

Место  
для  
печати

ДЕЙСТВИТЕЛЕН ПРИ ЗАПОЛНЕНИИ

**ТАЛОН №2****на гарантийный ремонт**

(модель: \_\_\_\_\_)

Серийный номер: \_\_\_\_\_

**Заполняет торговая организация:**

Продан: \_\_\_\_\_

(наименование и адрес предприятия)

Дата продажи: \_\_\_\_\_

Продавец: \_\_\_\_\_

(подпись)

\_\_\_\_\_

(ФИО)

Место  
для  
печати



**Заполняет ремонтное предприятие:**

\_\_\_\_\_

(наименование и адрес предприятия)

\_\_\_\_\_

\_\_\_\_\_

Исполнитель: \_\_\_\_\_ ( \_\_\_\_\_ )

(подпись) (ФИО)

Владелец: \_\_\_\_\_

\_\_\_\_\_

\_\_\_\_\_ ( \_\_\_\_\_ )

(подпись владельца) (ФИО)

Утверждаю: \_\_\_\_\_ Дата ремонта: \_\_\_\_\_

(подпись)

\_\_\_\_\_

(должность)

\_\_\_\_\_

(ФИО руководителя ремонтного предприятия)

Место для печати
------------------------

**Заполняет ремонтное предприятие:**

\_\_\_\_\_

(наименование и адрес предприятия)

\_\_\_\_\_

\_\_\_\_\_

Исполнитель: \_\_\_\_\_ ( \_\_\_\_\_ )

(подпись) (ФИО)

Владелец: \_\_\_\_\_

\_\_\_\_\_

\_\_\_\_\_ ( \_\_\_\_\_ )

(подпись владельца) (ФИО)

Утверждаю: \_\_\_\_\_ Дата ремонта: \_\_\_\_\_

(подпись)

\_\_\_\_\_

(должность)

\_\_\_\_\_

(ФИО руководителя ремонтного предприятия)

Место для печати
------------------------

## Сервисные центры

<b>BY</b>	Минск	ул. Машиностроителей 29а	+375 29 601 20 01
			+375 29 325 85 38
			+375 29 601 20 01
<b>BY</b>	Брест	ул. Краснознаменная, 8	+375 29 820 07 06
			+375 29 168 20 72
<b>BY</b>	Витебск	ул. Двинская, 31	+375 212 65 73 24
			+375 29 168 40 14
<b>BY</b>	Гомель	ул. Карбышева, 9	+375 44 492 51 63
			+375 25 743 35 19
<b>BY</b>	Гродно	ул. Господарчая 23А	+375 152 43 63 68
			+375 29 169 94 02
<b>BY</b>	Могилев	ул. Вишневецкого, 8А	+375 222 285 285
			+375 29 170 33 94
<b>RU</b>	Астрахань	ул. 5-я Линейная, 30	8 (8512) 59-97-00
<b>RU</b>	Брянск	пер. Металлистов д. 4А	8 (4832) 57-18-76
<b>RU</b>	Казань	пр. Ямашева, 51	8 (843) 200-95-72
<b>RU</b>	Калуга	ул. Дзержинского д.58 ,2.	8(4842) 57-58-46
<b>RU</b>	Калуга	ул. Салтыкова – Щедрина д.91	8(4842) 57-57-02
<b>RU</b>	Киров	Калужская обл, г. Киров, пер. Базарный, дом 2	8(48456) 5-49-87
<b>RU</b>	Клинцы	ул. Займищенская, 15А	8 (483) 364-16-81
<b>RU</b>	Курск	ул. Ленина,12	8 (4712) 51-20-10
<b>RU</b>	Москва	ул. 1-я Энтузиастов, д.12	8 (495) 783-02-02
<b>RU</b>	Нерехта	Костромская обл, г. Нерехта, ул. Орджоникидзе, д.12	8(49431) 7-53-63
<b>RU</b>	Новозыбков	ул. Коммунистическая, 8	8 (483) 364-16-81
<b>RU</b>	Ногинск	ул. Рабочая д. 42	8(916)627-73-48
<b>RU</b>	Орел	ул. Городская, 98	8 (4862) 71-48-03
<b>RU</b>	Санкт-Петербург	ул. Черняховского, 15	8 (812) 572 30 20
<b>RU</b>	Санкт-Петербург	г. Красное село, Проспект Ленина, 75 вход со двора	8(812)214-18-74
<b>RU</b>	Саратов	Ул. 4-я Окольная, д. 15А	8(8452)45-97-11
<b>RU</b>	Тамбов	ул. Пионерская д.22	8(4752) 42-22-68
<b>RU</b>	Тверь	ул. Дарвина д.10	8(904) 026-95-30
<b>RU</b>	Унеча	ул. Залинейная, 1	8 (483) 512-49-33
<b>RU</b>	Чебоксары	Марпосадское шоссе 9	8(8352) 38-02-22
<b>KZ</b>	Астана	ул. Толстого, 17/1, вп 2	8 (7172) 52-15-77
			8 (707) 996-14-36-
<b>KZ</b>	Атырау	ул. Атамбаева, 7	8 (7172) 25-28-64
<b>KZ</b>	Усть-Каменогорск	ул. Протозанова, 59	8 (7232) 24-12-94
<b>AM</b>	Ереван	Ул. А. Бабаджанян, 60/2	8 (7411) 360-360