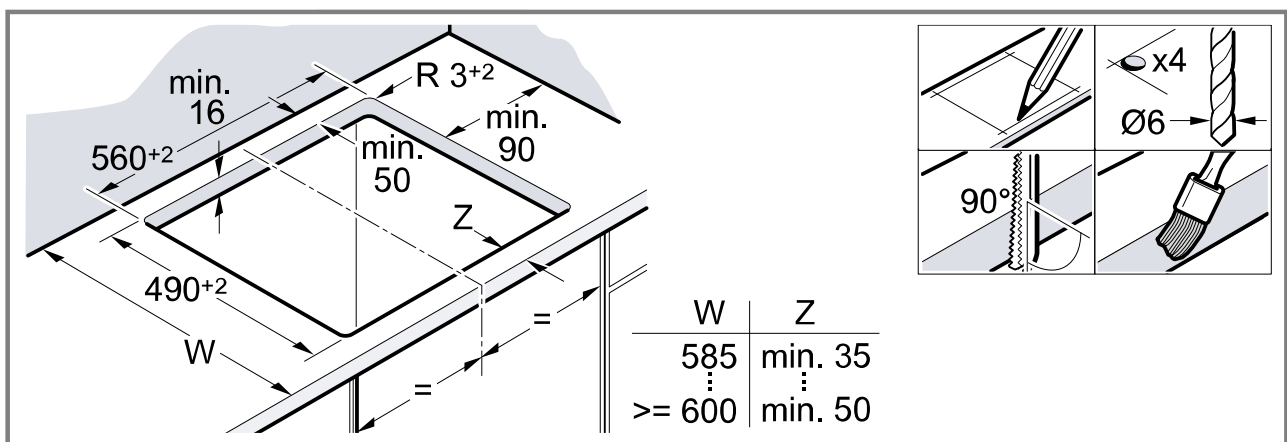
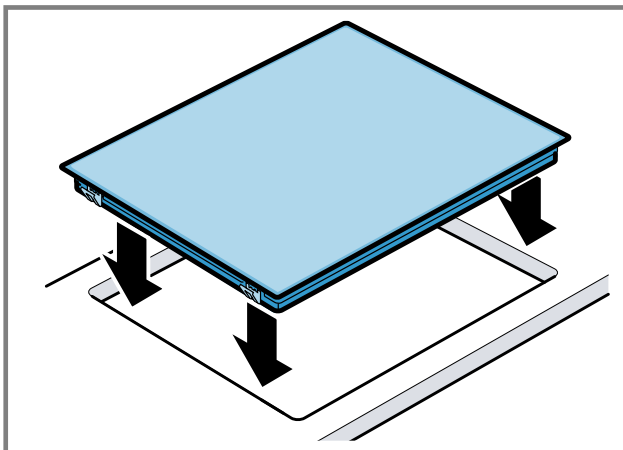
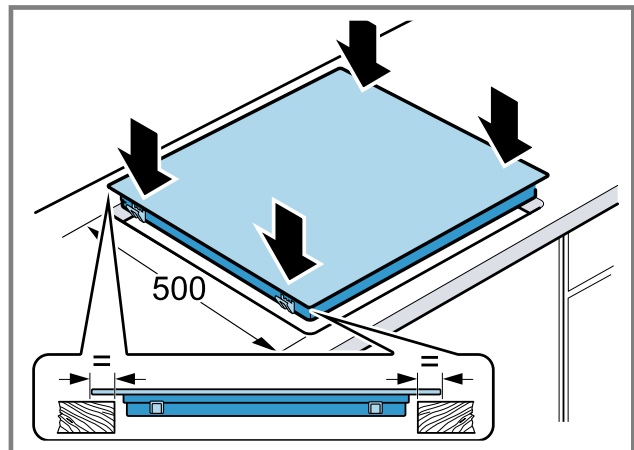




de **Montageanleitung**  
 en **Installation instructions**  
 fr **Notice d'installation**  
 it **Istruzioni d'installazione**  
 nl **Installatie-instructies**  
 da **Installationsvejledning**  
 pt **Instruções de instalação**  
 es **Instrucciones de montaje**  
 el **Οδηγίες εγκατάστασης**

no **Installasjonsveiledning**  
 sv **Installationsanvisningar**  
 fi **Asennusohjeet**  
 ru **Инструкция по установке**  
 cs **Pokyny k instalaci**  
 pl **Instrukcje montażu**  
 tr **Kurulum talimatları**

**1****2****3**

de

### **Sichere Montage**

Beachten Sie diese Sicherheitshinweise, wenn Sie das Gerät montieren.

- Elektrischer Anschluss nur durch konzesioniertes Fachpersonal. Bei Falschanschluss erlischt die Garantie.

- Nur ein fachgerechter Einbau nach dieser Montageanweisung garantiert einen sicheren Gebrauch. Bei Schäden durch nicht fachgerechten Einbau haftet der Monteur.

### **Unterbau**

Keine Kühlgeräte, Geschirrspüler, unbelüftete Backöfen und Waschmaschinen unterbauen.

- Wenn Sie einen Modular- oder einen Kompakt-Geschirrspüler der gleichen Marke unterbauen, muss die Arbeitsplattendicke mindestens 40 mm betragen.

- Wenn Sie einen Backofen unterbauen, muss die Arbeitsplattendicke mindestens 20 mm betragen, in manchen Fällen auch mehr. Beachten Sie die Hinweise in der Montageanleitung des Backofens.
- Achten Sie darauf, dass vorstehende Teile wie z.B. das Netzanschlussgehäuse oder das Netzanschlusskabel nicht mit z.B. einer Schublade kollidieren.

## Zwischenboden

Wenn die Kochfeldunterseite berührbar ist, muss ein Zwischenboden montiert werden.

- Fragen Sie im Fachhandel nach einem Zwischenboden als Zubehör.
- Wenn Sie einen eigenen Zwischenboden verwenden, muss der Mindestabstand zum Netzanschluss des Geräts 10 mm betragen.

## Möbel vorbereiten

Die Arbeitsplatte muss eben, waagrecht und stabil sein.

- Die Einbaumöbel inklusive Wandabschlussleisten müssen mindestens 90°C hitzebeständig sein.
- Eine Nischenverkleidungen innerhalb des 50 mm Abstands zur Rückwand darf nicht brennbar sein (z.B. Fliesen, Stein).
- Die Schnittflächen hitzebeständig versiegeln, um ein Aufquellen der Arbeitsplatte durch Feuchtigkeit zu verhindern.

→ Abb. 1

## Elektrischer Anschluss

Zum Schutz das Gerät erst aus den Styroporschalen nehmen, wenn Sie das Gerät in den Ausschnitt drücken. Das Gerät nie hochkant auf einer Geräte-seite abstellen.

- Überprüfen Sie vor dem Geräteanschluss die Hausinstallation.
- Das Gerät entspricht der Schutzklasse I und darf nur in Verbindung mit Schutzleiteranschluss betrieben werden.
- In der festverlegten elektrischen Installation ist eine Trennvorrichtung in den Phasen nach den Erreichungsbestimmungen vorzusehen.
- Wenn auf dem Display des Geräts **U400** erscheint, ist es falsch angeschlossen. Gerät vom Netz trennen, Anschluss überprüfen.

## Anschluss mit 3-adriger Leitung

Achten Sie auf eine geeignete Absicherung der Hausinstallation.

Beachten Sie die Farbcodierung der Netzanschlussleitung.

- Grün-Gelb ist der Schutzleiter ⊕.
- Blau ist der Neutralleiter.
- Braun ist die Phase (Außenleiter).
- Die Leitung ist bei Bedarf durch eine mehrphasige Anschlussleitung ersetzbar. Bei Austausch der Leitung folgenden Absatz beachten.

## Anschluss ohne vormontierter Leitung

Das Kochfeld nur nach Anschlussbild anschließen.

- Die beiliegenden Kupferbrücken bei Bedarf einbauen.
- Die Netzanschlussleitung muss dem Typ H05 VV-F oder höherwertig entsprechen.
- Der Adernquerschnitt ist entsprechend der Strombelastung zu bestimmen. Nicht zulässig ist ein Querschnitt < 1,5 mm<sup>2</sup>.

## Anschluss mit vormontierter 5-adriger Anschlussleitung

Nur geschultes Kundendienstpersonal darf die Anschlussleitung austauschen.

## Kochfeld einsetzen

Die Anschlussleitung nicht einklemmen und nicht über scharfe Kanten führen.

- Bei untergebautem Backofen, die Leitung an den hinteren Ecken des Backofens zur Anschlussdose führen.

→ Abb. 2

- Das Kochfeld kann auch in einen vorhandenen 500mm tiefen Ausschnitt eingebaut werden.
- Es muss vorn und hinten gleich weit überstehen.

→ Abb. 3

## Kochfeld ausbauen

1. Das Gerät spannungslos machen.
2. Das Kochfeld von unten herausdrücken.

en



## Safe installation

Follow these safety instructions when installing the appliance.

- Electrical connection must only be carried out by licensed specialist staff. Incorrect connection will invalidate the warranty.
- The safe operation of this appliance can only be guaranteed if it has been installed to a professional standard in accordance with these installation instructions. The installer shall be liable for any damage resulting from incorrect installation.

## Built-under

Do not install refrigerators, dishwashers, non-ventilated ovens or washing machines underneath the appliance.

- If you fit a modular or compact dishwasher of the same brand underneath the appliance, the worktop must be at least 40 mm thick.
- If you fit an oven below the appliance, the worktop must be at least 20 mm thick, in certain cases even thicker. Observe the information in the oven installation instructions.
- Make sure that projecting parts such as the mains housing or the mains cable do not collide, e.g. with a drawer.

## Intermediate floor

If the underside of the hob can be touched, an intermediate floor must be fitted.

- Ask your specialist retailer for an intermediate floor as an accessory.
- If you use your own intermediate floor, the minimum distance to the mains connection of the appliance must be 10 mm.

## Preparing the units

The worktop must be level, horizontal and stable.

- The fitted units, including wall finishing strips, must be heat-resistant to at least 90 °C.
- Niche cladding within 50 mm of the back wall must not be combustible (e.g. tiles, stone).
- Seal the cut surfaces to make them heat-resistant. This prevents the worktop from swelling as a result of moisture.

→ Fig. 1

## Electrical connection

To protect the appliance, do not remove it from the polystyrene trays until you press the appliance into the cut-out. Never lay the appliance down flat on its side.

- Check the household wiring before connecting the appliance.
- The appliance fulfils the requirements of protection class I and must only be operated in conjunction with an earth conductor.
- In the permanent electrical installation, a partition must be provided in the phases in accordance with the installation regulations.
- If **U400** appears on the appliance's display, it has not been connected correctly. Disconnect the appliance from the mains and check the connection.

### Connecting with a 3-wire cable

Ensure that there is sufficient fuse protection for the household wiring.

Observe the colour coding of the power cable.

- The protective conductor is green/yellow (⊕).
- The neutral conductor is blue.
- The phase (external conductor) is brown.
- If required, the cable must be replaced with a multi-phase power cable. When replacing the cable, observe the following paragraph.

### Connecting without a pre-installed cable

Only connect the hob in accordance with the connection diagram.

- If required, install the enclosed copper bridges.
- The power cable must correspond to type H05 VV-F or a higher rating.
- Use the current load to determine which wire cross-section you require. A cross-section of <math>< 1.5 \text{ mm}^2</math> is not permitted.

### Connecting with a pre-installed 5-wire power cable

The power cable must only be replaced by trained customer service personnel.

## Installing the hob

Do not trap the power cable and do not route it over sharp edges.

- If the oven is a built-under type, route the cable along the rear corners of the oven to the mains socket.

→ Fig. 2

- The hob can also be installed in an existing cut-out that has a depth of 500 mm.
- It must protrude by the same distance at the front and the rear.

→ Fig. 3

## Removing the hob

1. Disconnect the appliance from the power supply.
2. Push out the hob from below.

fr



## Installation en toute sécurité

Respectez les consignes de sécurité lorsque vous installez cet appareil.

- Branchement électrique uniquement par un personnel qualifié agréé. Toute erreur de branchement annule la garantie.

- Seule une installation effectuée selon les présentes recommandations de montage garantit une utilisation en toute sécurité. L'installateur est responsable en cas de dommages dus à une installation incorrecte.

## Éléments installés en dessous

N'installez aucun réfrigérateur, lave-vaisselle, four non ventilé ou lave-linge en-dessous.

- Si vous installez en-dessous un lave-vaisselle modulaire ou compact de la même marque, l'épaisseur du plan de travail doit être d'au moins 40 mm.
- Si vous installez un four en-dessous, l'épaisseur du plan de travail doit être d'au moins 20 mm, voire plus dans certains cas. Respectez les instructions de montage du four.
- Veillez à ce que les parties saillantes, telles que le boîtier d'alimentation ou le câble d'alimentation, n'entrent pas en collision avec un tiroir, par exemple.

## Plancher intermédiaire

Si le dessous de la table de cuisson peut être touché, il est nécessaire de monter un plancher intermédiaire.

- Des planchers intermédiaires sont en vente dans le commerce spécialisé comme accessoire.
- Si vous utilisez votre propre plancher intermédiaire, la distance minimale par rapport à la prise secteur de l'appareil doit être de 10 mm.

## Préparation du meuble

Le plan de travail doit être plat, horizontal et stable.

- Les meubles d'encastrement, y compris les plinthes de finition murale, doivent résister à une chaleur d'au moins 90 °C.
- Un revêtement de niche situé à moins de 50 mm de la paroi arrière doit être incombustible (par ex. carrelages, pierre).
- Scellez les surfaces de coupe de manière à ce qu'elles résistent à la chaleur, afin d'éviter que l'humidité ne fasse gonfler le plan de travail.

→ Fig. 1

## Branchement électrique

Pour le protéger, retirez l'appareil des coques en polystyrène uniquement avant l'enfoncer dans la découpe. Ne posez jamais l'appareil à la verticale sur un de ses côtés.

- Avant de raccorder l'appareil, vérifiez l'installation domestique.
- L'appareil correspond à la classe de protection I et doit uniquement être utilisé avec un raccordement à la terre.
- Dans l'installation à câblage fixe, un système coupe-circuit dans les phases est à prévoir conformément aux réglementations d'installation.
- Si **U400** apparaît sur l'affichage de l'appareil, c'est qu'il est mal raccordé. Débranchez l'appareil du secteur, vérifiez le branchement.

## Raccordement avec un câble à 3 fils

Veillez à ce que l'installation domestique soit suffisamment protégée par fusible.

Respectez le code couleur du câble de raccordement secteur.

- Le conducteur de protection est vert-jaune (⊕).
- Le conducteur neutre est bleu.
- La phase (conducteur externe) est marron.

- Si nécessaire, le câble peut être remplacé par un câble de raccordement multiphase. Lorsque vous remplacez le câble, respectez le paragraphe suivant.

### Raccordement sans câble prémonté

Raccordez la table de cuisson uniquement selon le schéma de raccordement.

- Installez les ponts en cuivre joints si nécessaire.
- Le câble de raccordement secteur doit être de type H05 VV-F ou supérieur.
- Déterminez la section de câble requise selon la charge de courant. Une section  $< 1,5 \text{ mm}^2$  n'est pas autorisée.

### Raccordement avec câble de raccordement secteur à 5 fils

Seul le personnel qualifié du service après-vente peut remplacer le câble de raccordement.

### Mise en place de la table de cuisson

Ne coincez pas le câble de raccordement et ne le faites pas passer au-dessus d'arêtes vives.

- En cas de feu installé en-dessous, faites passer le câble au niveau des coins arrière du four jusqu'à la prise de raccordement.

→ Fig. 2

- La table de cuisson peut également être encastree dans une découpe existante de 500 mm de profondeur.
- Il doit dépasser de la même distance à l'avant et à l'arrière.

→ Fig. 3

### Démontage de la table de cuisson

1. Mettez l'appareil hors tension.
2. Faites sortir la table de cuisson en la poussant par le bas.

it

## Montaggio sicuro

Osservare le presenti avvertenze di sicurezza durante il montaggio dell'apparecchio.

- L'allacciamento elettrico deve essere eseguito esclusivamente da un tecnico specializzato. In caso di allacciamento scorretto decade la garanzia.
- L'utilizzo sicuro viene garantito solo se il montaggio è stato effettuato in modo corretto secondo le presenti istruzioni. In caso di danni dovuti a un montaggio non a norma la responsabilità ricade su chi ha montato l'apparecchio.

### Installazione sottopiano

Non è consentito incassare al di sotto dell'apparecchio frigoriferi, lavastoviglie, forni non ventilati o lavatrici.

- Se si installa sottopiano una lavastoviglie modulare o compatta della stessa marca, lo spessore del piano di lavoro deve essere di almeno 40 mm.
- Se si installa un forno sottopiano, lo spessore del piano di lavoro deve essere di almeno 20 mm, in alcuni casi anche maggiore. Prestare attenzione alle avvertenze presenti nelle istruzioni per il montaggio del forno.

- Prestare attenzione che le parti sporgenti, ad es. la scatola di collegamento alla rete o il cavo per il collegamento elettrico, non tocchino ad es. un cassetto.

### Doppiofondo

Se è possibile toccare il lato inferiore del piano di cottura, è necessario montare un doppiofondo.

- Richiedere presso un rivenditore specializzato un doppiofondo come accessorio.
- Se si utilizza un proprio doppiofondo, la distanza minima dal collegamento elettrico dell'apparecchio deve essere di 10 mm.

### Preparazione dei mobili


Il piano di lavoro deve essere piano, orizzontale e stabile.

- I mobili da incasso, inclusi i listelli di chiusura, devono essere refrattari fino ad almeno una temperatura pari a  $90 \text{ }^\circ\text{C}$ .
- Il rivestimento della nicchia entro i 50 mm di distanza dalla parete posteriore non deve essere infiammabile (ad es. piastrelle, pietra).
- Per evitare rigonfiamenti del piano di lavoro causati dall'umidità, sigillare le superfici di taglio in modo refrattario.

→ Fig. 1

### Allacciamento elettrico

Per motivi di protezione, non rimuovere l'apparecchio dalle vaschette di polistirolo prima di averlo inserito nell'apertura. Non collocare mai l'apparecchio in posizione verticale su un lato.

- Prima dell'allacciamento dell'apparecchio, controllare l'impianto domestico.
- L'apparecchio rientra nella classe di protezione I e può essere messo in funzione solo se collegato a un conduttore di terra.
- Durante la posa fissa dell'installazione elettrica, è da prevedere un dispositivo di separazione nelle fasi conformemente alle disposizioni dell'allestimento.
- Se sul display dell'apparecchio viene visualizzato  **400**, significa che l'allacciamento non è stato effettuato in modo corretto. Disconnettere l'apparecchio dalla rete; verificare l'allacciamento.

### Allacciamento con cavo a 3 fili

Verificare la corretta protezione dell'impianto domestico.

Rispettare l'attribuzione dei colori del collegamento di rete.

- Verde-giallo è il conduttore di terra  $\oplus$ .
- Blu è il conduttore neutro.
- Marrone è la fase (conduttore esterno).
- All'occorrenza, è possibile sostituire il cavo con un cavo di allacciamento multifase. In caso di sostituzione del cavo osservare il paragrafo seguente.

### Allacciamento senza cavo pre-montato

Collegare il piano cottura, attenendosi allo schema di allacciamento.

- Se occorre, montare i ponticelli in rame forniti in dotazione.
- Il cavo di collegamento alla rete elettrica deve corrispondere al modello H05 VV-F o superiore.
- Determinare la sezione dei fili conformemente al carico elettrico. Una sezione  $< 1,5 \text{ mm}^2$  non è consentita.



## Collegamento con cavo di allacciamento a 5 fili pre-montato

La sostituzione del cavo di allacciamento deve essere eseguita solo da personale del servizio di assistenza clienti appositamente formato.

### Inserimento del piano cottura

Fare in modo che il cavo non rimanga incastrato e non passi su spigoli vivi.

- In caso di forni sottostanti, portare il cavo alla presa di collegamento facendolo passare dall'angolo posteriore del forno.

→ Fig. 2

- Il piano cottura può essere montato anche in una profonda apertura di 500 mm già presente.
- Deve sporgere alla stessa distanza nella parte anteriore e posteriore.

→ Fig. 3

### Smontaggio del piano cottura

1. Scollegare l'apparecchio dalla rete elettrica.
2. Estrarre il piano cottura spingendolo dal basso.

nl



## Veilige montage

Neem bij het monteren van het apparaat de veiligheidsaanwijzingen in acht.

- Elektrische aansluiting: alleen door een erkend vakman. In geval van een verkeerde aansluiting komt de garantie te vervallen.
- Alleen als de inbouw op deskundige wijze en conform dit installatievoorschrift wordt uitgevoerd, is de veiligheid bij het gebruik gegarandeerd. Bij schade als gevolg van een niet-deskundige inbouw is de monteur aansprakelijk.

### Onderbouw

Geen koelapparaten, vaatwasmachines, ovens zonder ventilatie en wasmachines onderbouwen.

- Als u een modulaire of een compacte vaatwasmachine van hetzelfde merk onderbouwt, moet de werkbladdikte minstens 40 mm bedragen.
- Als u een oven onderbouwt, moet de werkbladdikte minstens 20 mm bedragen, in sommige gevallen ook meer. Neem de aanwijzingen in de installatiehandleiding bij de oven in acht.
- Let erop dat uitstekende delen, zoals de behuizing of het snoer van de netaansluiting, niet in botsing komen met bijvoorbeeld een lade.

### Tussenbodem

Wanneer de onderkant van de kookplaat kan worden aangeraakt, moet er een tussenschot worden gemonteerd.

- Informeer in de vakhandel of er een tussenschot als accessoire verkrijgbaar is.
- Wanneer u een eigen tussenschot gebruikt, moet de minimale afstand tot de netaansluiting van het apparaat 10 mm zijn.

### Meubel voorbereiden

Het werkblad dient egaal, waterpas en stabiel te zijn.

- De inbouwmeubelen inclusief wandafsluitstrips moeten minstens 90°C hittebestendig zijn.
- Een nisbekleding binnen 50 mm afstand tot de achterwand mag niet brandbaar zijn (bijv. tegels, steen).

- De snijvlakken hittebestendig afdichten om te voorkomen dat het werkblad door vocht uitzet.

→ Fig. 1

### Elektrische aansluiting

Ter bescherming het apparaat eerst uit de piepschuimverpakking halen, wanneer u het apparaat in de uitsparing drukt. Plaats het apparaat niet recht op op een zijkant van het apparaat.

- Controleer de elektrische installatie van de woning vóórdat u het apparaat aansluit.
- Het apparaat voldoet aan veiligheidsklasse I en mag alleen in combinatie met een gearde aansluiting worden gebruikt.
- De geïnstalleerde elektrische installatie dient volgens de opbouwvoorschriften in de fasen te worden voorzien van een separator.
- Als op het display van het apparaat **U400** verschijnt, is het verkeerd aangesloten. Scheid het apparaat van het net, controleer de aansluiting.

### Aansluiting met 3-aderige leiding

Zorg voor een geschikte beveiliging van de huisinstallatie.

Neem de kleurcodering van de netaansluitkabel in acht.

- Groen-geel is de aarddraad ⊕.
- Blauw is de nulleider.
- Bruin is de fase (buitendraad).
- De kabel kan indien nodig door een meerfasige aansluitkabel worden vervangen. Bij het vervangen van de kabel volgende paragraaf in acht nemen.

### Aansluiting zonder voorgemonteerde kabel

Sluit de kookplaat alleen aan volgens het aansluit-schema.

- Bouw indien nodig de meegeleverde koperbruggen in.
- De hoofdleiding moet van het type H05 VV-F of hoger zijn.
- De draaddiameter moet overeenkomstig de stroombelasting worden bepaald. Niet toegestaan is een diameter < 1,5 mm<sup>2</sup>.

### Aansluiting met voorgemonteerde 5-aderige aansluitleiding

Alleen geschoold servicepersoneel mag de aansluitleiding verwisselen.

### Kookplaat inbrengen

Zorg ervoor dat de aansluitkabel niet beklemd raakt en niet over scherpe randen wordt geleid.

- Is er een oven onder de kookplaat geplaatst, dan de leiding via de achterste hoeken van de oven naar de aansluitdoos leiden.

→ Fig. 2

- De kookplaat kan ook in een voorhanden 500 mm diep uitsparing worden ingebouwd.
- Hij moet vooraan en achteraan even ver uitsteken.

→ Fig. 3

### Uitbouw van de kookplaat

1. Maak het apparaat spanningsloos.
2. De kookplaat er van onderaf uitdrukken.

da



## Sikker montage

Overhold disse sikkerhedsanvisninger under montagen af apparatet.

- Elektrisk tilslutning: Må kun foretages af en autoriseret elektriker. Ved forkert tilslutning bortfalder garantiens gyldighed.
- Der kan kun garanteres for sikkerheden ved brugen af apparatet, hvis indbygningen foretages i henhold til denne montageanvisning. Montøren hæfter for skader, som skyldes ukorrekt indbygning.

## Indbygning

Der må ikke indbygges køle-/fryseskabe, opvaske maskiner, uventilerede ovne eller vaskemaskiner under apparatet.

- Hvis der indbygges en modul- eller kompakt-opvaske maskine af samme mærke, skal bordpladen være mindst 40 mm tyk.
- Hvis der indbygges en ovn, skal bordpladen være mindst 20 mm tyk og i nogle tilfælde endnu tykkere. Følg anvisningerne i ovenns montagevejledning.
- Sørg for, at fremspringende dele, som f.eks. nettilslutningsboksen eller netledningen, ikke kolliderer med f.eks. en skuffe.

## Mellembund

Hvis kogesektionens underside kan berøres, skal der monteres en mellembund.

- Der kan fås mellembunde som tilbehør hos forhandleren.
- Hvis der anvendes en anden mellembund, skal afstanden til apparatets nettilslutning være mindst 10 mm.

## Forberedelse af indbygningsskab

Bordpladen skal være plan, vandret og stabil.

- Indbygningsmøbler inklusive vægkantlister skal være varmebestandige op til minimum 90 °C.
- En nicheindklædning indenfor en afstand på 50 mm fra bagvæggen må ikke være brændbar (f.eks. fliser, sten).
- Snitfladerne skal forsynes med en varmebestandig forsegling, så bordpladen ikke kan svulme op pga. fugt.

→ Fig. 1

## Elektrisk tilslutning

For at beskytte apparatet skal det først tages ud af styropor-skallerne, når apparatet trykkes på plads i udskæringen. Stil aldrig apparatet på højkant på den ene side.

- Kontroller den elektriske installation i huset, inden apparatet tilsluttes.
- Apparatet opfylder beskyttelsesklasse I og må udelukkende anvendes med en tilsluttet jordforbindelse.
- Ved en fast elektrisk installation skal der være monteret en afbryderanordning på faserne i henhold til installationsbestemmelserne.
- Hvis **U400** vises på apparatets display, er det tilsluttet forkert. Afbryd forbindelsen til strømforsyningen, og kontroller tilslutningen.

## Tilslutning med en ledning med 3 ledere

Der skal være en egnet afsikring i husets installation. Tilslut lederne i nettilslutningsledningen iht. deres farvekodning.

- Grøn-gul er jordforbindelsesledningen ⊕.
- Blå er neutrallederen (nul).
- Brun er fasen (yderlederen).
- Om ønsket kan ledningen udskiftes med en flerfas tilslutningsledning. Overhold følgende afsnit ved udskiftning af ledningen.

## Tilslutning uden formonteret ledning

Kogesektionen må kun tilsluttes iht. tilslutningsdiagrammet.

- Monter om nødvendigt de medfølgende kobber-kortslutningsbøjler.
- Nettleitningsledningen skal være type H05 VV-F eller højere.
- Fastlæg ledningstværsnittet svarende til strømbe- lastningen. Et ledningstværsnit på < 1,5 mm<sup>2</sup> er ikke tilladt.

## Tilslutning med formonteret tilslutningsledning med 5 ledere

Tilslutningsledningen må kun udskiftes af uddannet kundeservicepersonale.

## Isætning af kogesektion

Tilslutningsledningen må ikke komme i klemme og ikke lægges over skarpe kanter.

- Hvis der er indbygget en ovn nedenunder, skal ledningen føres over ovenns bagerste hjørner til tilslutningsdåsen.

→ Fig. 2

- Kogesektionen kan også indbygges i en eksisterende 500 mm dyb udskæring.

- Den skal rage lige langt ud foran og bagved.

→ Fig. 3

## Demontage af kogesektion

1. Apparatet skal gøres spændingsfrit.
2. Tryk kogesektionen op nedefra.

pt



## Montagem segura

Respeite estas indicações de segurança quando montar o aparelho.

- A ligação elétrica deve ser efetuada apenas por um especialista. Uma ligação errada anula a garantia.
- Apenas uma montagem profissional de acordo com estas instruções de montagem garante uma utilização segura. Os danos causados por uma montagem incorreta são da responsabilidade do instalador.

## Montagem sob bancada

Por baixo não devem ser instalados frigoríficos, máquinas de lavar loiça, fornos sem ventilação e máquinas de lavar roupa.

- Se montar por baixo uma máquina de lavar loiça modular ou compacta da mesma marca, a espessura da bancada de trabalho tem de ter, no mínimo, 40 mm.
- Se montar por baixo um forno, a espessura da placa de trabalho tem de ter, no mínimo, 20 mm, em alguns casos até mais. Respeite as indicações constantes das instruções de montagem do forno.
- Certifique-se de que as peças salientes, como p. ex. a caixa da fonte de alimentação ou o cabo de ligação à rede elétrica, não colidem com, p. ex., uma gaveta.

## Fundo falso

Se for possível tocar na parte inferior da placa de cozinhar, é necessário instalar um fundo falso.

- Procure no comércio especializado um fundo falso como acessório.

- Se utilizar um fundo falso próprio, a distância mínima em relação à ligação elétrica do aparelho deverá ser de 10 mm.

## Preparar o móvel

A bancada deve ser plana, horizontal e robusta.

- Os móveis de encastrar, incluindo frisos de remate da parede, têm de ser resistentes ao calor até, no mínimo, 90 °C.
- Um revestimento de nicho situado a menos de 50 mm da parede traseira não pode ser combustível (p. ex., azulejos, pedra).
- Sele as superfícies cortadas com material resistente ao calor para evitar que a bancada dilate com a humidade.

→ Fig. 1

## Ligação elétrica

Para o proteger, retire o aparelho dos invólucros de esferovite unicamente antes de o inserir no recorte. Nunca coloque o aparelho de canto sobre um dos lados do mesmo.

- Verifique a instalação da casa antes de ligar o aparelho.
- O aparelho atende à classe de proteção I e só pode ser utilizado em conjunto com uma ligação de condutor de proteção.
- Na instalação elétrica fixa deve estar previsto um dispositivo de corte nas fases de acordo com as regras de instalação.
- Se aparecer **U400** no visor do aparelho, a ligação foi efetuada incorretamente. Desligue o aparelho da corrente e verifique a ligação.

## Ligação com cabo de 3 fios

Preste atenção à segurança adequada da instalação doméstica.

Preste atenção à codificação de cores do cabo de ligação à rede elétrica.

- Verde-amarelo é o condutor de proteção ⊕.
- Azul é o condutor neutro.
- Castanho é a fase (condutor externo).
- Se for necessário, o cabo pode ser substituído por um cabo de ligação multifásico. Em caso de substituição do cabo, preste atenção ao seguinte parágrafo.

## Ligação sem cabo pré-instalado

Ligue a placa de cozinhar apenas de acordo com o esquema de ligações.

- Se necessário, instale as pontes de cobre fornecidas.
- O cabo de ligação à rede deve corresponder ao tipo H05 VV-F ou superior.
- A secção transversal do fio deve ser determinada de acordo com a carga de corrente. Não é permitida uma secção transversal < 1,5 mm<sup>2</sup>.

## Ligação com cabo de ligação de 5 fios pré-instalado

O cabo de ligação só pode ser substituído por técnicos de assistência com formação.

## Inserir a placa de cozinhar

Não entale o cabo de ligação nem o passe sobre arestas vivas.

- Em caso de forno encastrado por baixo conduzir as ligações nos cantos traseiros do forno até à tomada de ligação.

→ Fig. 2

- A placa de cozinhar também pode ser montada num nicho com uma profundidade de 500 mm.

- Deve sobressair de igual forma, tanto à frente, como atrás.

→ Fig. 3

## Desmontar a placa de cozinhar

1. Desligue o aparelho da corrente.
2. Retire a placa de cozinhar, pressionando-a pelo lado de baixo.

es



## Montaje seguro

Tener en cuenta estas indicaciones de seguridad al montar el aparato.

- La conexión eléctrica solo puede realizarla personal especializado autorizado. Si se hace una conexión incorrecta, la garantía no tendrá validez.
- Solo una instalación profesional de conformidad con estas instrucciones de montaje puede garantizar un uso seguro. El montador será el responsable de los daños causados por una instalación incorrecta.

## Montaje bajo encimera

No montar debajo neveras, lavavajillas, hornos sin ventilación ni lavadoras.

- Si se utiliza un lavavajillas modular o compacto de la misma marca bajo la encimera, el grosor de la encimera debe ser de 40 mm como mínimo.
- En caso de montar un horno debajo, el grosor de la encimera debe ser de 20 mm como mínimo, en algunos casos, incluso más. Observar las indicaciones de las instrucciones de montaje del horno.
- Prestar atención a que ninguna parte que sobresalga, como la caja de la conexión a red o el cable de conexión a red, choque, p. ej., con un cajón.

## Panel intermedio

Si la parte inferior de la placa de cocción queda accesible, debe montarse un panel intermedio.

- Pedir en un establecimiento especializado un panel intermedio como accesorio.
- Si se utiliza un panel intermedio propio, la distancia mínima de la conexión a red del aparato debe ser de 10 mm.

## Preparar el mueble

La encimera debe ser plana, horizontal y estable.

- Los muebles para placas y hornos, incluidos los embellecedores de pared, deben resistir temperaturas de 90 °C como mínimo.
- El revestimiento del hueco colocado a una distancia de 50 mm respecto a la pared posterior del aparato no debe ser inflamable (p. ej., baldosas o piedra).
- Sellar las superficies de corte con material resistente al calor para evitar que la encimera se hinche a causa de la humedad.

→ Fig. 1

## Conexión eléctrica

Para proteger el aparato, extraerlo primero de las bandejas de poliestireno cuando se haga presión en el hueco. No colocar nunca el aparato de canto sobre un lateral del aparato.

- Comprobar la instalación doméstica antes de conectar el aparato.



- El aparato pertenece a la clase de protección I y solo puede utilizarse en combinación con una conexión con conductor de toma a tierra.
- Según las normas, la instalación eléctrica con toma a tierra deberá disponer de un dispositivo de separación en las fases.
- Si en la pantalla del aparato aparece **⚡**, significa que está mal conectado. Desconectar el aparato de la red y comprobar la conexión.

### Conexión con cable de 3 hilos

Comprobar que la instalación doméstica tenga la protección por fusible adecuada. Observar el código cromático del cable de conexión a la red.

- Verde-amarillo es la toma a tierra  $\oplus$ .
- Azul es el cable neutro (cero).
- Marrón es la fase (conductor externo).
- En caso necesario, el cable puede sustituirse por un cable de conexión multifase. Si se sustituye el cable, prestar atención al apartado siguiente.

### Conexión sin cable premontado

Conectar la placa de cocción según el esquema de conexión.

- En caso necesario, montar los puentes de cobre suministrados.
- El cable de conexión a la red debe corresponder al tipo H05 VV-F o superior.
- La sección transversal del cable está determinada de acuerdo con la carga de corriente. No está permitido utilizar una sección transversal <math><1,5 \text{ mm}^2</math>.

### Conexión con cable de conexión de 5 hilos premontado

Solo el personal técnico del Servicio de Asistencia Técnica puede sustituir el cable de conexión.

### Colocar la placa de cocción

No aprisionar el cable de conexión ni pasarlo por bordes afilados.

- Si hay un horno montado debajo, pasar el cable por las esquinas traseras del horno.
- Fig. 2
- La placa de cocción también se puede montar en un hueco ya existente de 500 mm de profundidad.
  - Debe sobresalir por igual por la parte delantera y trasera.
- Fig. 3

### Desmontar la placa de cocción

1. Desconectar el aparato de la corriente.
2. Extraer la placa de cocción ejerciendo presión desde abajo.

el



## Asφαλής συναρμολόγηση

Προσέξτε αυτές τις υποδείξεις ασφαλείας, όταν συναρμολογείτε τη συσκευή.

- Ηλεκτρική σύνδεση μόνο από έναν αδειούχο ηλεκτρολόγο. Σε περίπτωση εσφαλμένης σύνδεσης παύει να ισχύει η εγγύηση.
- Μόνο η σωστή εγκατάσταση, σύμφωνα με αυτές τις οδηγίες συναρμολόγησης, εγγυάται την ασφαλή λειτουργία. Σε

περίπτωση που δημιουργηθούν ζημιές από λάθος εγκατάσταση, την ευθύνη φέρει ο εγκαταστάτης.

### Τοποθέτηση κάτω από πάγκο

Καμία τοποθέτηση κάτω από τον πάγκο εργασίας ψυγείων, πλυντηρίων πιάτων, φούρνων χωρίς αερισμό και πλυντηρίων ρούχων.

- Εάν τοποθετήσετε ένα δομοστοιχειωτό ή ένα συμπαγές πλυντήριο πιάτων κάτω από τον πάγκο εργασίας, πρέπει το πάχος του πάγκου εργασίας να ανέρχεται το λιγότερο στα 40 mm.
- Εάν τοποθετήσετε έναν φούρνο κάτω από τον πάγκο εργασίας, πρέπει το πάχος του πάγκου εργασίας να ανέρχεται το λιγότερο στα 20 mm, σε ορισμένες περιπτώσεις σε επίσης περισσότερο. Προσέξτε τις υποδείξεις στις οδηγίες συναρμολόγησης του φούρνου.
- Προσέξτε, ώστε τα προεξέχοντα μέρη, όπως π.χ. το περίβλημα σύνδεσης στο δίκτυο ή το καλώδιο σύνδεσης στο δίκτυο, να μη συγκρούονται π.χ. με ένα συρτάρι.

### Ενδιάμεσος πάτος

Εάν η κάτω μεριά της βάσης εστιών είναι προσιτή, πρέπει να τοποθετηθεί ένας ενδιάμεσος πάτος.

- Ρωτήστε στα ειδικά καταστήματα για έναν ενδιάμεσο πάτο ως εξάρτημα.
- Εάν χρησιμοποιήσετε έναν δικό σας ενδιάμεσο πάτο, πρέπει η ελάχιστη απόσταση από τη σύνδεση στο δίκτυο της συσκευής να είναι 10 mm.

### Προετοιμασία του ντουλαπιού

Ο πάγκος εργασίας πρέπει να είναι επίπεδος, οριζόντιος και σταθερός.

- Τα εντοιχιζόμενα ντουλάπια και οι πήχεις τελειώματος τοίχων πρέπει να είναι ανθεκτικά σε θερμοκρασία το λιγότερο μέχρι τους 90 °C.
- Μια επένδυση της θέσης τοποθέτησης εντός μιας απόστασης 50 mm από το πίσω τοίχωμα δεν πρέπει να είναι εύφλεκτη (π.χ. πλακάκια, πέτρα).
- Σφραγίστε τις επιφάνειες τομής μ' ένα στεγανοποιητικό υλικό ανθεκτικό στη θερμότητα, για να εμποδίσετε το φούσκωμα του πάγκου εργασίας λόγω υγρασίας.

→ Εικ. 4

### Ηλεκτρική σύνδεση

Για προστασία, αφαιρέστε τη συσκευή από τα κελύφη φελιζόλ, όταν σπρώξετε τη συσκευή μέσα στο άνοιγμα. Μην τοποθετείτε ποτέ τη συσκευή όρθια, στηριζόμενη στη μία πλευρά της συσκευής.

- Πριν τη σύνδεση της συσκευής ελέγξτε την οικιακή εγκατάσταση.
- Η συσκευή ανταποκρίνεται στην κατηγορία προστασίας I και επιτρέπεται να λειτουργεί μόνο σε συνδυασμό με μια σύνδεση αγωγού προστασίας (γείωση).
- Στη μόνιμη ηλεκτρική εγκατάσταση πρέπει να προβλέπεται μια διάταξη διακοπής στις φάσεις σύμφωνα με τους κανονισμούς εγκατάστασης.
- Εάν στην οθόνη ενδείξεων της συσκευής εμφανίζεται **⚡**, τότε η συσκευή είναι λάθος συνδεδεμένη. Αποσυνδέστε τη συσκευή από το ηλεκτρικό δίκτυο, ελέγξτε τη σύνδεση.

### Σύνδεση με 3-κλωνο καλώδιο

Προσέξτε για μια κατάλληλη ασφάλιση της οικιακής εγκατάστασης.

Προσέξτε τα χρώματα του καλωδίου σύνδεσης στο δίκτυο.

- Πράσινος-κίτρινος είναι ο αγωγός προστασίας (γείωση)  $\oplus$ .
- Μπλε είναι ο ουδέτερος αγωγός.



- Καφέ είναι η φάση (εξωτερικός αγωγός).
- Το καλώδιο μπορεί, σε περίπτωση που χρειάζεται, να αντικατασταθεί από ένα πολυφασικό καλώδιο σύνδεσης. Κατά την αντικατάσταση του καλωδίου, προσέξτε την ακόλουθη ενότητα.

### Σύνδεση χωρίς προσυναρμολογημένο καλώδιο

Συνδέστε τη βάση εστιών μόνο σύμφωνα με το σχέδιο σύνδεσης.

- Τοποθετήστε, σε περίπτωση που χρειάζεται, τα συνημμένα χάλκινα εξαρτήματα γεφύρωσης.
- Το καλώδιο σύνδεσης στο δίκτυο πρέπει να αντιστοιχεί στον τύπο H05 VV-F ή ανώτερο.
- Η διατομή κλώνου πρέπει να καθοριστεί σύμφωνα με το φορτίο ρεύματος. Δεν επιτρέπεται μια διατομή < 1,5 mm<sup>2</sup>.

### Σύνδεση με προσυναρμολογημένο 5-κλώνο καλώδιο σύνδεσης

Μόνο εκπαιδευμένο προσωπικό της υπηρεσίας εξυπηρέτησης πελατών επιτρέπεται να αντικαταστήσει το καλώδιο σύνδεσης.

### Τοποθέτηση της βάσης εστιών

Μη μαγκώνετε το καλώδιο σύνδεσης και μην το περνάτε πάνω από κοφτερές ακμές.

- Στους τοποθετημένους από κάτω φούρνους, οδηγήστε το καλώδιο στις πίσω γωνίες του φούρνου προς το κουτί σύνδεσης.

→ *Εικ. 2*

- Η βάση εστιών μπορεί να τοποθετηθεί επίσης σε ένα υπάρχον άνοιγμα βάθους 500 mm.
- Πρέπει μπροστά και πίσω να εξέχει το ίδιο.

→ *Εικ. 3*

### Αφαίρεση της βάσης εστιών

1. Θέστε τη συσκευή εκτός τάσης.
2. Σπρώξτε από κάτω τη βάση εστιών προς τα έξω.

no



## Σikker montering

Φοιγή ασφαλείας οδηγήσεων når du monterer apparatet.

- Elektrisk tilkobling skal kun utføres av en autorisert fagperson. Garantien bortfaller ved feil i tilkoblingen.
- Sikker bruk garanteres bare ved korrekt montering i henhold til denne monteringsanvisningen. Installatøren står ansvarlig for skader som oppstår pga. ikke forskriftsmessig montering.

### Underbygg

Må ikke monteres over kjøleapparater, oppvaskmaskiner, stekeovner uten lufting og vaskemaskiner.

- Dersom du monterer en modulær eller kompakt oppvaskmaskin under, må benkeplaten ha en tykkelse på minst 40 mm.
- Dersom du monterer en stekeovn under, må benkeplaten ha en tykkelse på minst 20 mm, i mange tilfeller mer. Følg veiledningen i monteringsanvisningen for stekeovnen.
- Påse at deler som stikker fram, f.eks. kapslingen rundt tilkoblingen eller strømkabelen, ikke kolliderer med f.eks. en skuff.

### Mellomplate

Hvis undersiden av koketoppen lar seg berøre, må det monteres en mellomplate.

- Spør i faghandelen etter mellomplate som tilbehør.
- Ved montering av egen mellomplate, skal minsteavstanden til apparatets strømtilkobling være 10 mm.

### Klargjøre innbyggingsskapet

Benkeplaten må være jevn, plan og stabil.

- Innbyggingsskapet inklusive vegglistene må tåle minst 90 °C varme.
- Nisjekledninger som er nærmere bakveggen enn 50 mm, må ikke være brennbare (f.eks. fliser, stein).
- Snittflatene må tettes og gjøres varmebestandige, slik at benkeplaten ikke svulmer opp pga. fuktighet.

→ *Fig. 1*

### Elektrisk tilkobling

For å beskytte apparatet bør du vente med å ta ut isoporforpakningen til du trykker apparatet inn i utskjæringen. Apparatet må aldri stilles på høykant.

- Kontroller el-installasjonen i huset før apparatet kobles til.
- Dette er et apparat i klasse I, og det må kun brukes med en PE-leder.
- I den faste elektriske installasjonen skal det i henhold til regelverket være en skillebryter i fasene.
- Dersom displayet på apparatet viser **U400**, er apparatet feiltilkoblet. Koble apparatet fra strømmettet, og kontroller tilkoblingen.

### Tilkobling med 3-tråds ledning

Sørg for at det er en egnet sikring i el-installasjonen i huset.

Vær obs på strømledningens fargekoding.

- Grønn-gult er jordledningen ⊕.
- Blått er nøytrallederen.
- Brun er fasen (ytterleder).
- Ledningen kan ved behov erstattes med en flerfaset strømledning. Les avsnittet under ved utskifting av ledning.

### Tilkobling uten formontert ledning

Koketoppen må kun kobles til iht. tilkoblingsskissen.

- Monter de medfølgende kobberlaskene ved behov.
- Strømledningen må tilsvare type H05 VV-F eller høyere.
- Nødvendig ledertverrsnitt må bestemmes i henhold til strømbelastningen. Tverrsnitt < 1,5 mm<sup>2</sup> er ikke tillatt.

### Tilkobling med formontert 5-tråds strømledning

Strømledningen skal kun skiftes ut av opplært kundeservicepersonale.

### Montere koketopp

Tilkoblingsledningen må ikke komme i klem eller trekkes over skarpe kanter.

- Hvis det er montert stekeovn under kokesonen, må ledningen legges rundt hjørnene på baksiden av stekeovnen og til stikkkontakten.

→ *Fig. 2*

- Koketoppen kan også monteres i eksisterende 500mm dyp utskjæring.
- Den må stikke like langt ut både foran og bak.

→ *Fig. 3*

## Demonterare koketopp

1. Koble apparatet fra spenningsforsyningen.
2. Trykk ut koketoppen fra undersiden.

sv



## Säker montering

Följ säkerhetsanvisningarna när du monterar enheten.

- Elanslutning kräver behörig elektriker. Garantin gäller inte vid felanslutning.
- Säker användning förutsätter proffsig montering enligt monteringsanvisningen. Installatören ansvarar för skador pga. felmontering.

## Underbyggnad

Ingen underliggande inbyggnad av kyl, diskmaskin, oventilerad ugn eller tvättmaskin under enheten.

- Vid underbyggnad av modul- eller kompaktdiskmaskin av samma märke måste bänkskivan vara minst 40 mm tjock.
- Vid ugnunderbyggnad måste bänkskivan vara minst 20 mm tjock eller i många fall mer. Följ anvisningarna i ugnens monteringsanvisning.
- Se till så att utstickande delar som t.ex. kopplingsdosa eller sladd inte går emot t.ex. en utdragslåda.

## Hyllplan

Om det går att komma åt hällens undersida, så måste du sätta in ett hyllplan under.

- Hyllplan finns som tillbehör hos återförsäljarna.
- Om du använder eget hyllplan, så måste minsta avstånd till enhetens elanslutning vara 10 mm.

## Förbereda stommen

Bänkskivan måste vara plan, vågrät och stabil.

- Stommar och väggavslut ska tåla minst 90°C.
- Nischskydden inom 50 mm från bakväggen får inte vara brännbara (t.ex. kakel, sten).
- Fuktspärra urtagsytorna med värmetålig massa så att bänkskivan inte sväller av fukt.

→ Fig. 1

## Elanslutning

Skydda enheten genom att inte ta ut den ur frigoliten förrän den ska tryckas i urtaget. Ställ aldrig enheten på högkant eller ena sidan.

- Kontrollera avsäkringarna innan du ansluter enheten.
- Enheten har skyddsklass I och kräver jordning.
- Fast installation kräver fasavskiljare enligt föreskrifterna.
- Får du upp **U400** på displayen på enheten, så är den felansluten. Dra ur kontakten och kontrollera anslutningen.

## Anslutning med 3-ledarsladd

Kontrollera att avsäkringningen räcker till för installationen.

Följ sladdens färgmärkning.

- Grön-gul är jordledare ⊕
- Blå är neutralledare
- Brun är fas (fasledare)
- Sladden går att byta mot flerfassladd, om det behövs. Följ följande stycke vid sladdbyte.

## Anslutning utan förmonterad sladd

Anslut bara hällen enligt elschemat.

- Montera de medföljande kopparbyglingarna, om det behövs.
- Elanslutningen måste motsvara minst typ H05 VV-F.
- Välj ledararea som matchar strömbelastningen. Tvärsnittsarea < 1,5 mm<sup>2</sup> är inte tillåten.

## Anslutning med förmonterad 5-ledarsladd

Det är bara utbildad servicepersonal som får byta sladd.

## Sätta i hällen

Se till så att sladden inte blir klämd eller dragen över vassa kanter.

- Vid underbyggd ugn, dra sladden till vägguttaget via ugnens bakre hörn.  
→ Fig. 2
- Hällen går även att montera i befintligt 500 mm djupt urtag.
- Utsticket fram och bak ska vara lika stort.  
→ Fig. 3

## Demontera hällen

1. Gör enheten spänningslös.
2. Tryck upp hällen underifrån.

fi



## Turvallinen asennus

Noudata näitä turvallisuusohjeita, kun asennat laitteen.

- Teetä sähköliitäntä vain valtuutetulla ammattilaisella. Jos liitäntä on virheellinen, takuu raukeaa.
- Ainoastaan näiden asennusohjeiden mukainen asennus takaa turvallisen käytön. Epäasianmukaisesta asennuksesta johtuvista vaurioista vastaa asentaja.

## Asennus työtason alle

Älä asenna alapuolelle kylmälaitetta, astianpesukonetta, ilman omaa ilmanvaihtoa olevaa uunia tai pyykinpesukonetta.

- Jos asennat alapuolelle saman merkin moduulimallisen tai kompaktin astianpesukoneen, työtason levyn vahvuuden pitää olla vähintään 40 mm.
- Jos asennat alapuolelle uunin, työtason vahvuuden pitää olla vähintään 20 mm, joissakin tapauksissa myös enemmän. Noudata uunin asennusohjeissa olevia ohjeita.
- Huolehti siitä, että ulkonevat osat, kuten esimerkiksi verkkoliitäntäkotelo tai verkkokaapeli, eivät osu esimerkiksi vetolaatikkoon.

## Välipohja

Jos keittotason alapuoleen pääsee käsiksi, on asennettava välipohja.

- Kysy alan liikkeestä varusteena saatavaa välipohjaa.
- Jos käytät omaa välipohjaa, etäisyyden laitteen verkkoliitäntään pitää olla vähintään 10 mm.

## Kalusteen alkuvalmistelut

Työtason pitää olla tasainen, vaakatasossa oleva ja vakaa.

- Kalusteiden ja seinävieruslistojen pitää kestää kuumuutta vähintään 90 °C.

- Asennussyvyyksen verhouk, joka on 50 mm etäisyyden sisällä takaseinästä, ei saa olla palavaa materiaalia (esim. kaakeli, kivi).
- Leikkauspinnat on tiivistettävä kuumuutta kestäviksi, jotta työtaso ei turpoa kosteuden vaikutuksesta.

→ Kuva 1

## Sähköliitäntä

Suojataksesi laitetta poista styroksikaupkalot vasta, kun painat laitteen asennusaukkoon. Älä aseta laitetta koskaan pystyyn laitteen yhden sivun varaan.

- Tarkasta ennen laitteen asentamista talon sähköverkko.
- Laitteen suojuoluokka on I, ja sen käyttö on sallittu vain maadoitusliitäntän kanssa.
- Kiinteä sähköliitäntä on varustettava asennusmääräysten mukaisella vaihejohtojen katkaisimella.
- Jos laitteen näyttöön ilmestyy **U400**, laite on liitetty väärin. Irrota laite sähköverkosta, tarkasta liitäntä.

## Liitäntä 3-johtimisella liitäntäjohtolla

Varmista, että talon sähköverkon sulakekoko on oikea.

Ota huomioon verkkoliitäntäjohtojen värikoodit.

- Vihreä-keltainen on suojajohdin ⊕.
- Sininen on nolajohdin.
- Ruskea on vaihejohdin (ulokojohdin).
- Johto voidaan tarvittaessa korvata monivaiheisella liitäntäjohtolla. Ota johdon vaihdon yhteydessä huomioon seuraava kappale.

## Liitäntä ilman esiasennettua johtoa

Liitä keittotaso vain liitäntäkuvan mukaan.

- Asenna tarvittaessa mukana toimitetut kupariliittimet.
- Verkkoliitäntäjohtojen tyyppi pitää olla H05 VV-F tai korkeampiarvoinen.
- Johtimen halkaisija on määritettävä virran kuormituksen mukaan. Halkaisija ei saa olla < 1,5 mm<sup>2</sup>.

## Liitäntä esiasennetulla 5-johtimisella liitäntäjohtolla

Liitäntäjohtojen saa vaihtaa vain asianmukaisen koulutuksen saanut huoltopalvelun ammattilainen.

## Keittotason asennus

Älä jätä liitäntäjohtoa puristuksiin tai vie sitä terävien kulmien yli.

- Jos keittotason alla on uuni, vie johto uunin takakulmista liitäntärasiaan.

→ Kuva 2

- Keittotaso voidaan asentaa myös olemassa olevaan 500 mm syvään asennusaukkoon.
- Sen pitää olla edessä ja takana yhtä paljon ulkoneva.

→ Kuva 3

## Keittotason irrottaminen

1. Poista laitteesta jännite.
2. Paina keittotaso alhaalta päin pois paikaltaan.

ru

## **Безопасность при монтаже**

При установке прибора соблюдайте данные указания по технике безопасности.

- Электроподключение должен выполнять только уполномоченный специалист. В случае неправильного подключения гарантия теряет свою силу.
- Безопасность эксплуатации гарантируется только при установке квалифицированным специалистом с соблюдением инструкции по монтажу. За повреждения вследствие неправильной установки ответственность несет сборщик.

## Встраивание под столешницу

Встраиванию под столешницу не подлежат холодильники, посудомоечные машины, неветилируемые духовые шкафы и стиральные машины.

- Для встраивания модульной или компактной посудомоечной машины той же марки толщина столешницы должна составлять не менее 40 мм.
- Для встраивания духового шкафа толщина столешницы должна составлять не менее 20 мм, а в некоторых случаях даже больше. Следуйте указаниям руководства по монтажу духового шкафа.
- Следите за тем, чтобы выступающие части, такие как модуль сетевого подключения или сетевой кабель, не находились рядом со шкафом для подогрева посуды.

## Промежуточная полка

Если после монтажа сохраняется доступ к нижней стороне варочной панели, необходимо установить промежуточную полку.

- Вы можете приобрести промежуточную полку в специализированном магазине в качестве принадлежности.
- При использовании другой промежуточной полки расстояние до сетевого подключения прибора должно составлять не менее 10 мм.

## Подготовка мебели

Рабочая поверхность должна быть ровной, горизонтальной и неподвижной.

- Мебель для встраивания (вкл. пристеночный бортик) должна выдерживать температуру не менее 90 °C.
- Обшивка ниши на расстоянии 50 мм от задней стенки должна быть выполнена из негорючих материалов (например, плитка, камень).
- Чтобы столешница не вздулась от влаги, проклейте поверхность среза термостойким герметиком.

→ Рис. 1

## Подключение к электросети

В целях безопасности не вынимайте прибор из пенопластовой упаковки, пока он не будет встроен в вырез. Запрещено ставить прибор вертикально на одну сторону.

- Перед подключением прибора проверьте домашнюю электропроводку.
- Прибор соответствует классу защиты I, поэтому он должен эксплуатироваться только в комбинации с заземляющим проводом.
- В установленном неподвижно электрооборудовании должен быть предусмотрен специальный выключатель для размыкания в фазах согласно условиям монтажа.
- Если на дисплее прибора отображается **U400**, подключение выполнено неправильно. Отсоедините прибор от сети и проверьте подключение.

## Подключение с помощью 3-жильного кабеля

Убедитесь, что предохранители в вашем доме рассчитаны на соответствующее напряжение.

Учитывайте цветовую маркировку сетевого кабеля.

- Зелёно-жёлтый – это заземление ⊕.
- Синий – нейтраль.

- Коричневый – фаза (внешний провод).
- При необходимости кабель можно заменить на многофазный сетевой провод. При замене кабелей учитывайте информацию, приведенную в следующем абзаце.

## Подключение без предварительно установленного кабеля

Подключайте варочную панель только в соответствии со схемой.

- При необходимости установите поставляемые в комплекте медные перемычки.
- Необходимо использовать сетевой кабель типа H05 VV-F или выше.
- Сечение провода определяется из допустимых токовых нагрузок. Не допускается использование кабелей с сечением < 1,5 мм<sup>2</sup>.

## Подключение с помощью предварительно установленного 5-жильного сетевого провода

Только специалист соответствующей квалификации может заменить сетевой провод.

### Установка варочной панели

Не допускайте заземления сетевого провода, не прокладывая провод через острые кромки.

- При нижнем расположении духового шкафа проведите провод через задние углы духового шкафа к розетке.

→ Рис. 2

- Варочную панель также можно встроить в имеющийся вырез глубиной 500 мм.
- Он должен одинаково выступать спереди и сзади.

→ Рис. 3

### Демонтаж варочной панели

1. Выключите прибор.
2. Вытолкните варочную панель снизу.

CS



## Bezpečná montáž

Při montáži spotřebiče dodržujte tyto bezpečnostní pokyny.

- Elektrické připojení smí provádět pouze koncesovaný odborník. V případě nesprávného připojení zaniká nárok na záruku.
- Jen odborná vestavba podle tohoto montážního návodu zaručí bezpečné používání. Za škody způsobené neodbornou vestavbou odpovídá osoba, která provedla montáž.

### Vestavba pod spotřebičem

Pod spotřebič nezabudovávejte ledničky, myčky, ne-odvětrávané pečicí trouby a pračky.

- Pokud budete pod spotřebič zabudovávat modulární nebo kompaktní myčku nádobí stejné značky, musí mít pracovní deska tloušťku minimálně 40 mm.
- Pokud budete pod spotřebič zabudovávat pečicí troubu, musí mít pracovní deska tloušťku minimálně 20 mm, v některých případech i více. Dodržujte pokyny v návodu k montáži pečicí trouby.
- Dbejte na to, aby přesahující části, jako např. kryt síťové přípojky nebo přívodní kabel, nekolidovaly např. se zásuvkou.

## Oddělovací deska

Pokud je spodní strana varné desky volně přístupná, je třeba zabudovat oddělovací desku.

- Oddělovací desku můžete zakoupit jako příslušenství ve specializovaných prodejnách.
- Pokud použijete vlastní oddělovací desku, musí minimální vzdálenost od síťové přípojky spotřebiče činit 10 mm.

## Příprava skříňky

Pracovní deska musí být rovná, vodorovná, stabilní.

- Vestavná skříňka vč. nástěnné ukončovací lišty musí být odolná vůči teplotám minimálně 90 °C.
- Obložení výklenku do 50 mm vzdálenosti od zadní stěny nesmí být hořlavé (např. dlaždice, kámen).
- Řezné plochy opatřete žáruvzdornou vrstvou, aby nedošlo k nabobtnání pracovní plochy vlhkostí.

→ Obr. 1

## Připojení k elektrické síti


Z důvodů ochrany vyjměte spotřebič z polystyrenových krytů, až jej zatlačíte do výřezu. Spotřebič na místě nikdy nestavte na výšku.

- Před připojením spotřebiče zkontrolujte domovní instalaci.
- Spotřebič odpovídá stupni ochrany I a smí se používat jen s ochranným vodičem.
- U pevné elektrické instalace je třeba použít odpojovač fází podle předpisů pro instalaci.
- Když se na displeji spotřebiče zobrazí **U400**, není spotřebič správně připojený. Odpojte spotřebič ze sítě, zkontrolujte přípojku.

## Připojení s třížilovým kabelem

Dbejte na zabezpečení správného jištění elektrické instalace v domácnosti.

Dodržujte barevné rozlišení síťového kabelu.

- Zeleno-žlutý je ochranný vodič .
- Modrý je nulový vodič.
- Hnědý vodič je fáze (vnější vodič).
- Kabel lze v případě potřeby vyměnit za vícefázový připojovací kabel. Při výměně kabelu se řiďte pokyny v následující části.

## Připojení bez předem namontovaného kabelu

Varnou desku připojujte pouze podle schématu připojení.

- V případě potřeby namontujte přiložené měděné můstky.
- Přívodní kabel musí být typu H05 VV-F nebo vyšší.
- Průřez vodičů se musí určit podle proudového zatížení. Není přípustný průřez < 1,5 mm<sup>2</sup>.

## Připojení s předem namontovaným pětižilovým kabelem

Přívodní kabel smí vyměňovat jen vyškolení pracovníci zákaznického servisu.

## Nasazení varné desky

Přívodní kabel nesmí být přiskřípnutý a nesmí se vést přes ostré hrany.

- Pokud je pod spotřebičem zabudovaná pečicí trouba, vedte kabel k připojovací zásuvce v zadních rozích pečicí trouby.

→ Obr. 2

- Varnou desku lze zabudovat také do stávajícího výřezu o hloubce 500 mm.

- Vepředu a vzadu musí přečnívat stejně.

→ Obr. 3

## Demontáž varné desky

1. Odpojte spotřebič od sítě.
2. Varnou desku zesponu vytlačte.



## **Bezpieczny montaż**

Podczas montażu urządzenia należy przestrzegać zasad bezpieczeństwa.

- Podłączenie do sieci elektrycznej- wyłączenie przez specjalistę z odpowiednimi uprawnieniami. Niewłaściwe podłączenie powoduje wygaśnięcie gwarancji.
- Wyłącznie prawidłowy montaż, wykonany według zaleceń montażowych, gwarantuje bezpieczne użytkowanie urządzenia. Za szkody powstałe w wyniku niewłaściwego montażu odpowiada monter.

### **Zabudowa pod blatem roboczym**

Nie zabudowywać chłodziarek, zmywarek, piekarników bez wentylacji i pralek pod blatem roboczym.

- W przypadku zabudowy pod blatem zmywarki modułowej lub kompaktowej tej samej marki grubość blatu roboczego musi wynosić co najmniej 40 mm.
- W przypadku zabudowy pod blatem piekarnika grubość blatu roboczego musi wynosić co najmniej 20 mm, a w niektórych przypadkach więcej. Przestrzegać wskazówek zawartych w instrukcji montażu piekarnika.
- Należy uważać na to, aby wystające części, takie jak np. obudowa przyłącza sieciowego lub kabel sieciowy nie kolidowały np. z szufladą.

### **Płyta przegradzająca**

Jeśli możliwe jest dotknięcie elementów dolnej części płyty grzewczej, należy zamontować płytę przegradzającą.

- Płytę przegradzającą można nabyć w sklepach specjalistycznych jako wyposażenie dodatkowe.
- Jeżeli używana jest własna płyta przegradzająca, minimalna odległość od miejsca podłączenia urządzenia do sieci elektrycznej powinna wynosić 10 mm.

### **Przygotowanie mebla**

Blat roboczy musi być równy, poziomy i stabilny.

- Meble do zabudowy, łącznie z cokołami, muszą być odporne na temperaturę co najmniej 90°C.
- Maskownica wnęki w odległości 50 mm od tylnej ściany nie może być wykonana z łatwopalnego materiału (np. płytki, kamień).
- Aby zapobiec spowodowanemu wilgocią pęcznieniu blatu roboczego, krawędzi cięcia należy zabezpieczyć środkiem żaroodpornym.

→ Rys. 1

### **Podłączenie do sieci elektrycznej**

W celu ochrony urządzenie wyjąć z tacek styropianowych dopiero wtedy, gdy zostanie ono wciśnięte w wycięcie. Urządzenia nigdy nie stawiać pionowo na jednej stronie.

- Przed podłączeniem urządzenia sprawdzić domową instalację elektryczną.
- Urządzenie odpowiada klasie ochronności I i może być użytkowane wyłącznie z podłączeniem do przewodu uziemiającego.
- W przypadku stałej instalacji elektrycznej należy uwzględnić rozłącznik izolacyjny faz zgodnie z obowiązującymi przepisami dotyczącymi instalacji.
- Jeśli na wyświetlaczu urządzenia pojawi się **U400**, urządzenie jest nieprawidłowo podłączone. Odłączyć urządzenie od sieci, sprawdzić przyłącze.

### **Podłączanie przewodu 3-żyłowego**

Zwrócić uwagę na odpowiednie zabezpieczenie domowej instalacji elektrycznej.

Zwrócić uwagę na kolorowe oznaczenia przewodu przyłączeniowego.

- Żółto-zielony: przewód uziemiający (PE).
- Niebieski: przewód neutralny.
- Brązowy: faza (przewód zewnętrzny).
- W razie potrzeby przewód ten można zastąpić wielofazowym przewodem przyłączeniowym. W przypadku wymiany przewodu patrz poniższy akapit.

### **Podłączenie bez wstępnie zamontowanego przewodu**

Płytę grzewczą podłączać wyłącznie według schematu podłączenia.

- W razie potrzeby zamontować dołączone mostki miedziane.
- Przewód przyłączeniowy do sieci elektrycznej musi odpowiadać typowi H05 VV-F lub o wyższym symbolu.
- Ustalić wymagany przekrój żył zgodnie z obciążeniem prądu. Przekrój < 1,5 mm<sup>2</sup> nie jest dopuszczalny.

### **Podłączenie ze wstępnie zamontowanym przewodem 5-żyłowym**

Przewód połączeniowy może wymienić tylko przeszkolony personel serwisu.

### **Montaż płyty grzewczej**

Uważać, aby nie przyciąć przewodu przyłączeniowego, ani go nie prowadzić po ostrych krawędziach.

- Jeśli pod blatem wbudowany jest piekarnik, przewód znajdujący się z tyłu piekarnika należy poprowadzić do gniazda przyłączeniowego.

→ Rys. 2

- Płytę grzewczą można osadzić również w istniejącym już wycięciu o głębokości 500mm.

- Musi on wystawać na taką samą odległość z przodu i z tyłu.

→ Rys. 3

### **Demontaż płyty grzewczej**

1. Wyłączyć zasilanie urządzenia.
2. Wypchnąć płytę grzewczą od dołu.

## **Güvenli montaj**

Cihazı monte ederken bu güvenlik bilgilerini dikkate alınız.

- Elektrik bağlantısı sadece eğitimli uzman personel tarafından yapılmalıdır. Yanlış bağlantı durumunda garanti kapsamı dışında kalır.
- Cihazın montajı ancak bu montaj talimatında tarif edilen şekilde, usulüne uygun olarak yapılmışsa, cihazın güvenli kullanımı söz konusu olabilir. Usulüne uygun olmayan montajdan kaynaklanan arızalardan, montajı yapan kişi sorumludur.

### **Alt yapı**

Soğutma cihazları, bulaşık makineleri, havalandırmasız fırınlar ve çamaşır makineleri temel olarak kullanılmamalıdır.

- Aynı markaya ait modüller veya kompakt bir bulaşık makinesini temel olarak kullanmanız halinde, tezgah kalınlığı en az 40 mm olmalıdır.
- Bir fırını temel olarak kullanırsanız, çalışma tezgahının kalınlığı en az 20 mm olmalı ve bazı durumlarda bu değer daha yüksek olmalıdır. Fırının montaj kılavuzundaki uyarılara dikkat ediniz.
- Elektrik bağlantısı gövdesi veya elektrik bağlantısı kablosu gibi çıkıntılı parçaların örneğin bir çekmeceye çarpmasına dikkat ediniz.

### Ara zemin

Ocağın alt kısmı temas edilebilir durumda açıkta ise, bir ara zemin monte edilmelidir.

- Yetkili satıcıdan aksesuar olarak bir ara zemin talep ediniz.
- Kendi ara zemininizi kullanacaksanız, cihazın elektrik bağlantısına olan asgari mesafe 10 mm olmalıdır.

### Mobilyanın hazırlanması

Çalışma tezgahı düz, yatay ve sabit olmalıdır.

- Duvar kenar şeritleri dahil ankastre mobilyalar en az 90°C'ye kadar ısıya dayanıklı olmalıdır.
- Arka duvara 50 mm mesafedeki niş kaplamalar yanıcı olmamalıdır (örn. fayans, taş).
- Çalışma alanında nem sebebiyle oluşacak eğimleri engelleyebilmek için kesilen alanları sıcaklığa dayanıklı olarak mühürleyiniz.

→ Şek. 1

### Elektrik bağlantısı

Koruma için, cihazı deliğe bastırana kadar cihazı strafor kabuğundan çıkarmayınız. Cihazı asla cihazın bir tarafına dik olarak yerleştirmeyiniz.

- Cihaz bağlantısından önce ev tesisatını kontrol ediniz.
- Cihaz, koruma sınıfı I'e uygundur ve sadece topraklama kablosu bağlanarak çalıştırılmalıdır.
- Sabit döşenen elektrik tesisatında kurulum şartlarına uygun olarak fazla bir kesme tertibatı takılmalıdır.
- Cihazın ekranında **U400** görüntülenirse, yanlış bağlanmış. Cihazı şebekeden ayırınız, bağlantıyı kontrol ediniz.

### 3 telli kablo ile bağlantı

Ev tesisatında uygun bir sigorta olmasına dikkat ediniz.

Şebeke bağlantı hattının renkli kodlamasına dikkat ediniz.

- Yeşil-sarı hat, topraklama kablosudur (⊕).
- Mavi hat, nötr kablodur.
- Kahverengi hat, fazdır (dış kablo).
- İlgili hat, gerekirse çok fazlı bir bağlantı kablosuyla da değiştirilebilir. Kablo değişimi sırasında aşağıdakiler dikkate alınmalıdır.

### Önceden monte edilmiş kablo olmadan bağlantı

Ocağı, sadece bağlantı şemasına göre bağlayınız.

- Gerekirse birlikte teslim edilen bakır köprüler takılmalıdır.
- Şebeke bağlantı kablosu tip H05 VV-F veya daha yüksek değerli bir tipte olmalıdır.
- Kablo kesidi, akım yüküne göre belirlenmelidir. Kesidin < 1,5 mm<sup>2</sup> olmasına izin verilmez.

### Önceden monte edilmiş 5 telli bağlantı kablosu ile bağlantı

Bağlantı kablosu sadece eğitimli müşteri hizmetleri personeli tarafından değiştirilmelidir.

### Ocağın yerleştirilmesi

Bağlantı kablosu sıkıştırılmamalı ve keskin kenarlar üzerinden geçirilmemelidir.

- Temel olarak kullanılan fırınlarda, kablo fırının arka köşesinden prize çekilmelidir.

→ Şek. 2

- Ocak, 500mm derinliğinde bir mevcut bir keside monte edilebilir.

- Önden ve arkadan eşit şekilde çıkıntı olmalıdır.

→ Şek. 3

### Ocağın sökülmesi

1. Cihaz fişten çekilmelidir.
2. Ocağı, altından bastırarak dışarı çekiniz.



