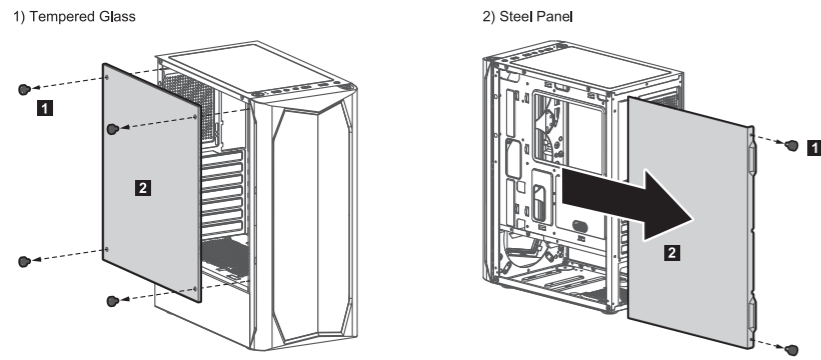
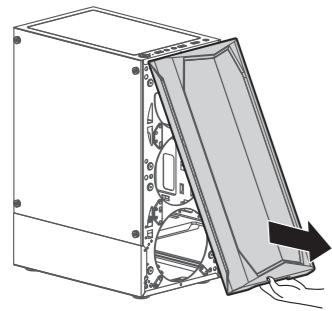




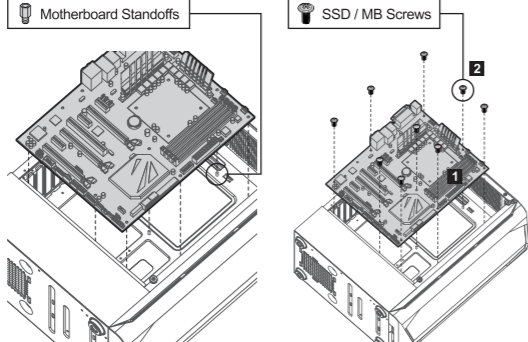
1. Removing the side panels



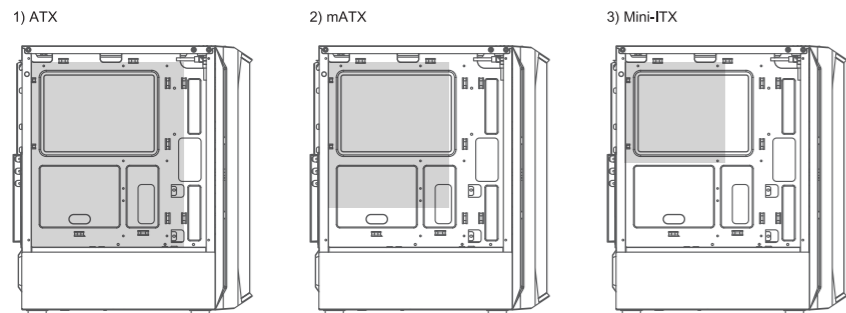
2. Removing the front panel



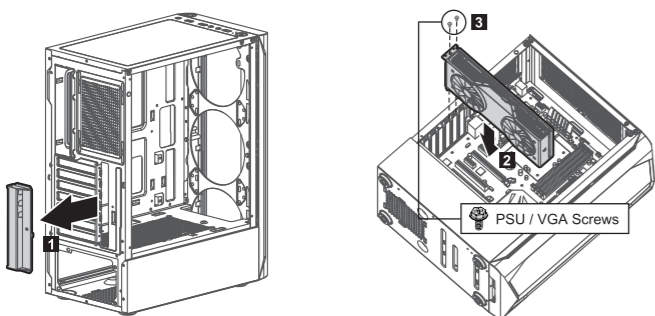
3. Mounting the motherboard



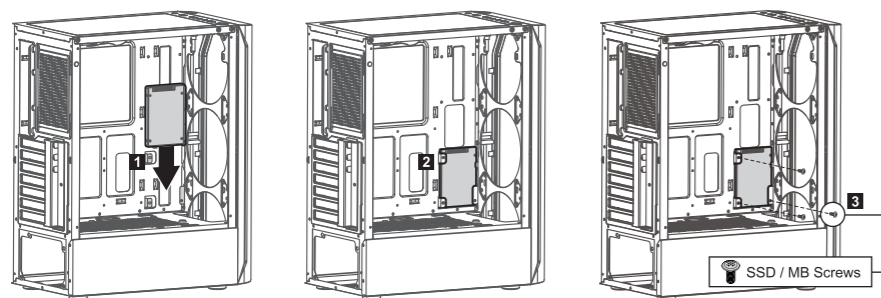
3-1. Motherboard size



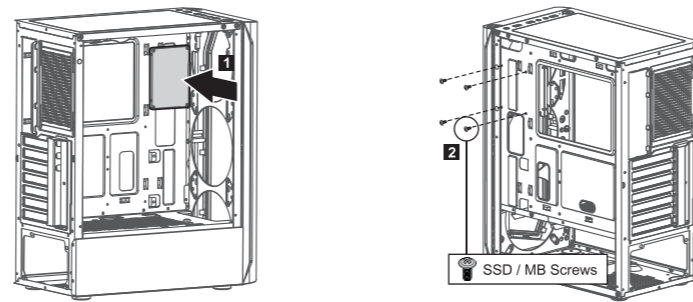
4. Mounting the PCI-E(VGA) card



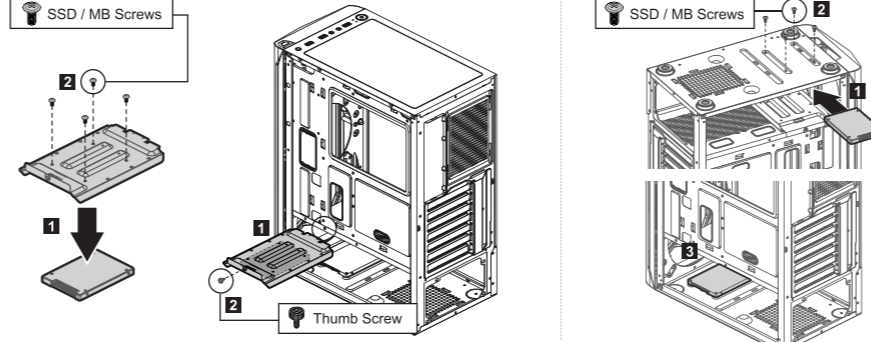
5. Mounting the 2.5" SSD



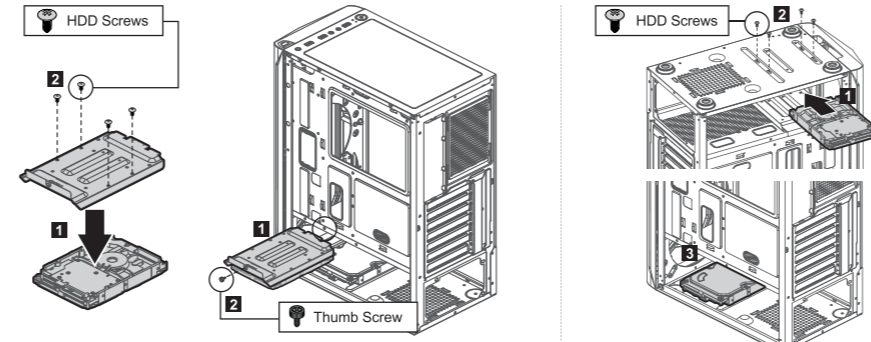
Mounting the 2.5" SSD



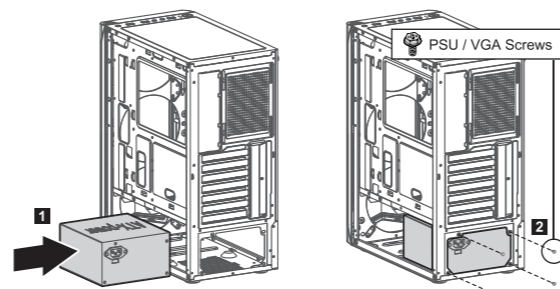
Mounting the 2.5" SSD



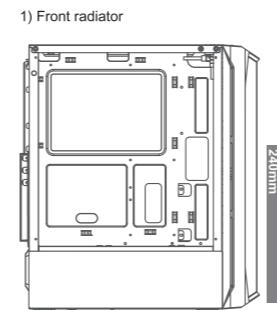
6. Mounting the 3.5" HDD



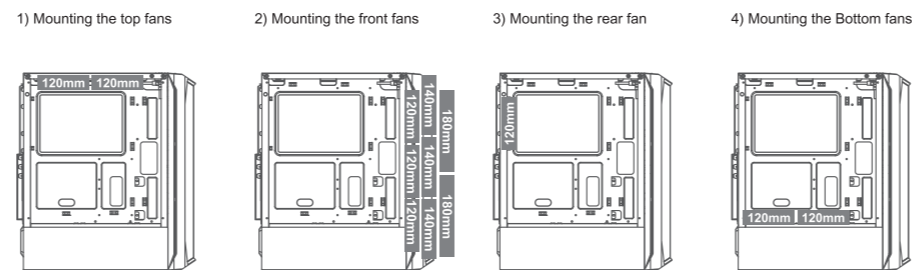
7. Mounting the PSU



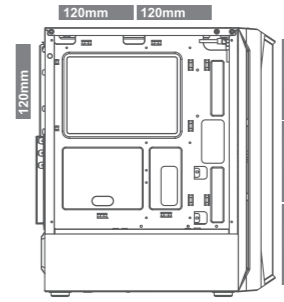
8. Mounting the radiator



9. Mounting the fans



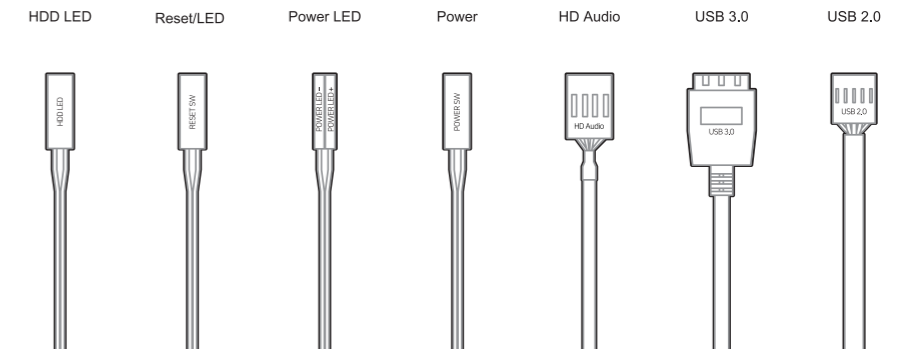
10. Fans Included / Specifications



**Front (RGB 140mm Fan)**  
RPM : 900 ±10%  
Input : 12V ±0.2A ±10%  
Hydraulic Bearing  
4-Pin

**Top / Rear (RGB 120mm Fan)**  
RPM : 1,000 ±10%  
Input : 12V ±0.2A ±10%  
Hydraulic Bearing  
4-Pin

11. I/O Connectors



제품 보증서

제품명	모델명	
구입일	년 월 일	Serial No.
구입처	판매 금액	

- 품질 보증기간 : 제품 구입일로부터 1년. (단, 구입 영수증이 있을 때)
- 무상 A/S : 품질 보증기간 내에 제품 자체 성능 상의 하자 및 불량 발생 시.
- 유상 A/S : 품질 보증기간 이후에 제품 사용상의 문제 발생 시.  
단, 아래와 같은 사항에 대해서는 품질 보증기간 이내라도 무상 A/S 처리가 되지 않으며, 소비자가 부담으로 처리됩니다.
  - ① 본 사용 설명서에 명시된 설치 전 주의사항 및 유의사항을 지키지 않은 경우.
  - ② 사용자의 고의나 과실 및 부주의로 인하여 변형, 파손/파괴된 경우.
  - ③ 사용자의 임의 개조에 의한 변형 및 고장이 발생한 경우.
  - ④ 품질 보증 스티커가 제거 또는 훼손되었을 경우.
  - ⑤ 천재 지변으로 인해 고장이 발생한 경우.
  - ⑥ 비정상적으로 환경이 습한 곳, 먼지와 기타 이물질(벌레 등)이 많은 공간에서 사용되어 고장 난 경우.
- 부품보증기간 : 제품 단종일로부터 2년 (단, 단종 시점은 단종 제품의 최종 출하일을 기준으로 합니다.)
- A/S 안내
  - 운영시간 : 평일 10:00 ~ 16:00 (공휴일, 토, 일요일 휴무)
  - 접수방법
    - ① 방문 접수 : www.zalmansvc.com 접속 및 회원가입 후 서비스 신청 접수 → 접수하신 제품 지참 후 방문
    - ② 택배 접수 : www.zalmansvc.com 접속 및 회원가입 후 서비스 신청 접수 → 성명, 연락처, 증상 기재 후 택배 선불 발송
  - 접수처
    - \* A/S센터의 정확한 위치 및 주소를 홈페이지에서 확인 후 방문 또는 택배 발송.
- 제품 운송비용
  - ① 초기 불량일 경우 : 초기불량일 경우 왕복 운임비는 당사자 부담합니다.
  - ② 무상 A/S의 경우 : 무상 기간 내의 택배 운임비는 1회(선불) 고객 부담을 원칙으로 합니다.
  - ③ 유상 A/S 및 보증기간 이후 : 왕복 비용 모두 고객 부담입니다.
- 제조일자 확인방법

예제		① 생산연도 표기 20년 → 20, 21년 → 21, 22년 → 22 ...
		② 생산연도 표기 1월 → 1, 2월 → 2, 3월 → 3 ... 10월 → A, 11월 → B, 12월 → C 표기