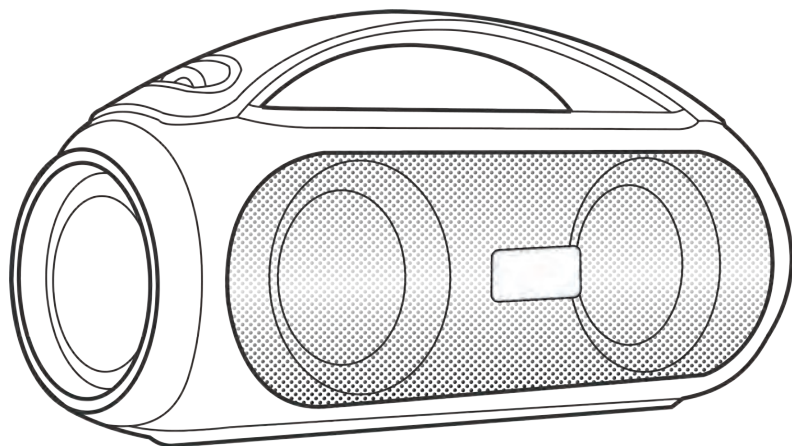


**GINZZU™**  
WWW.GINZZU.COM

**GM-904B**



## Беспроводная Портативная Колонка

ПОЛНОЕ РУКОВОДСТВО ПОЛЬЗОВАТЕЛЯ

M\_620\_105\_W

**TM.by**  
ONLINE STORE

<https://tm.by>  
Интернет-магазин

# Начало эксплуатации

Благодарим Вас за приобретение портативной Блютус стерео колонки GINZZU GM-904B. Прежде чем начать эксплуатацию устройства, внимательно прочтите данное руководство, чтобы воспользоваться всеми возможностями портативной колонки и продлить срок ее службы.

Портативная Блютус колонка - это беспроводная акустическая система для прослушивания музыки через Блютус-соединение между колонкой и внешним Блютус-устройством, например смартфоном или другим аудио источником. Она совместима с большинством смартфонов, планшетов и с музыкальными устройствами с Блютус версией 2.1 или выше. Портативная Блютус колонка предназначена для воспроизведения музыки или другого аудио контента через линейный вход AUX 3,5мм. Совместима практически с любым источником аудио сигнала (компьютер, ноутбук, смартфон, музыкальный проигрыватель и др.), а так же может использоваться для прослушивания FM-радио в диапазоне 85.5 -108.0 Мгц и музыкальных файлов с USB-flash карт памяти. В Блютус колонке реализована динамическая RGB подсветка динамиков.

Данная портативная Блютус колонка поддерживает режим TWS, что позволит Вам подключить вторую такую же колонку по каналу Блютус и получить в результате двухканальный стереозвук от внешнего Блютус устройства.

Колонка также оснащена надёжной ручкой для переноски. Влагозащищённость IPX5 обеспечит защиту от брызг, а так же защитит колонку от попадания пыли и влаги. Колонка идеально подходит для пляжа, бассейна, лодки и других видов активного отдыха.

**ВНИМАНИЕ:** Колонка не может находиться под потоком воды, под проливным дождём или в воде. Это приведёт к выходу её из строя. Будьте внимательны и не допускайте подобных ситуаций. Не забывайте плотно закрывать защитную силиконовую крышку, чтобы исключить попадание воды внутрь устройства.

---

## Комплект поставки и распаковка

После открытия упаковки убедитесь, что в коробке находятся все элементы в соответствии со списком ниже. Если какие-то элементы отсутствуют, свяжитесь со своим поставщиком:

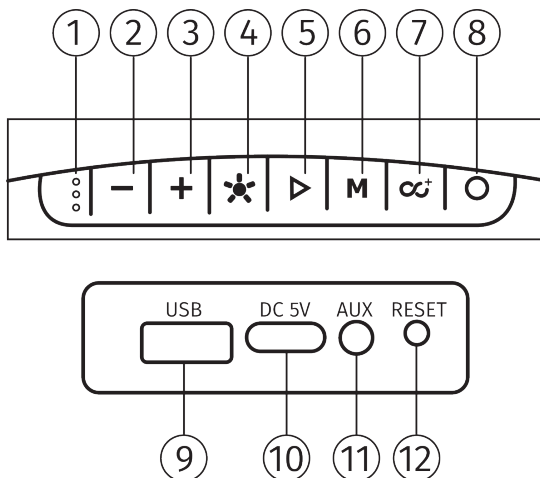
- Блютус колонка
- Кабель для зарядки USB - Type C
- Аудиокабель
- Руководство пользователя и гарантийный талон

---

## Основные функции и режимы работы:

- Воспроизведение с внешнего Блютус-устройства
- Воспроизведение с внешнего аудиоустройства через вход AUX
- Воспроизведение с карты памяти USB-flash
- Динамическая RGB подсветка динамиков
- Поддержка системы TWS – подключение второй колонки по каналу Блютус и получение двухканального стереозвука от внешнего Блютус устройства
- Влагозащищённый корпус IPX5

# Элементы управления



- ① Индикатор зарядки батареи
- ② Кнопка « - »
  - 1) «нажатие 1 сек» - уменьшение громкости во всех режимах
  - 2) «нажатие 3 сек» - переход к предыдущему аудио файлу в режиме Блютус/USB, к предыдущей FM-станции в режиме FM
- ③ Кнопка « + »
  - 1) «нажатие 1 сек» - у увеличение громкости во всех режимах
  - 2) «нажатие 3 сек» - переход к следующему аудио файлу в режиме Блютус/USB, к следующей FM-станции в режиме FM
- ④ Кнопка « \* » - включение/переключение 3-х режимов/выключение динамической подсветки "RGB Light"
- ⑤ Кнопка « ▶ » - Play/Pause
  - 1) «нажатие 1 сек» - пауза/возобновления воспроизведения, в режиме FM - отключение звука
  - 2) «нажатие 3 сек» - в режиме FM включение автоматического поиска FM-каналов и автоматического их сохранения.
- ⑥ Кнопка « M » - переключения режимов BT/FM/USB/AUX
- ⑦ Кнопка « ∞ » - включения режима TWS
- ⑧ Кнопка « O » - включения/выключения питания
- ⑨ USB слот для USB-flash карт
- ⑩ Слот Type C для зарядки аккумулятора колонки
- ⑪ «AUX» - линейный вход 3,5мм для подключения внешних устройств
- ⑫ «RESET» - сброс настроек

# Первое включение

Портативная Блютус колонка работает от встроенного (перезаряжаемого) аккумулятора. Перед первым включением колонки необходимо зарядить встроенный аккумулятор. Зарядное устройство не входит в комплект поставки. Для зарядки Блютус колонки используйте стандартное зарядное устройство 5V/1-3A и кабель для зарядки USB-Типе С (входит в комплект поставки) или USB порт ПК. После полной зарядки 4 светодиода ① погаснут. Время полной зарядки должно составлять 4-6 часов (но не более 8-ми). Чтобы продлить срок службы аккумулятора, пожалуйста, не заряжайте колонку более 8-ми часов. Включите колонку кнопкой ⑧. Дождитесь команды голосового меню или звукового сигнала. При включённом питании LED-индикатор будет мигать синим светом. Это означает, что портативная колонка готова к подключению внешних устройств Блютус. Если перед включением, в соответствующие разъёмы были вставлены аудио кабель, карта памяти USB-flash, то при включении колонка автоматически перейдёт в режим AUX или MP3 плеер. Не забывайте выключать портативную колонку кнопкой ⑧, если не будете использовать её продолжительное время.

**ВНИМАНИЕ:** При низком напряжении батареи вы услышите команду голосового меню или звуковой сигнал. Услышав его необходимо сразу поставить ВТ колонку на зарядку.

**ВНИМАНИЕ:** Во время зарядки вы можете использовать колонку на громкости не более 50%.

## Прослушивание музыки

### 1. Воспроизведение музыки с внешнего Блютус устройства.

**ВНИМАНИЕ:** Рабочее расстояние между ВТ колонкой и подключаемым внешним Блютус устройством должно быть не более 10 метров.

Включите колонку кнопкой ⑧. Колонка автоматически перейдет в режим Блютус. На подключаемом внешнем устройстве включите функцию Блютус и выполните поиск. Когда на дисплее внешнего устройства появится список обнаруженных устройств, выберите вашу колонку GM-904B. После завершения процесса подключения внешнего устройства вы услышите команду голосового меню или звуковой сигнал. В большинстве случаев после разрыва Блютус соединения АС автоматически повторно подключается к вашему внешнему устройству. Если автоматическое соединение не произошло, выключите и включите колонку кнопкой ⑧. При включении в режиме Блютус колонка начнёт устанавливать Блютус-соединение с последним подключённым устройством. Если функция Блютус устройства включена, Блютус-подключение устанавливается автоматически. Включите воспроизведение музыки на Вашем внешнем Блютус устройстве. Для паузы и возобновления воспроизведения используйте кнопку ⑤ на панели управления. Используйте кнопки ② и ③ «нажатие 3 сек» для перехода к предыдущему/следующему файлу. Для регулировки громкости используйте кнопки ② и ③ «нажатие 1 сек» на панели управления.

## 2. Воспроизведение музыки с внешнего устройства

Портативную Блютус колонку можно использовать в качестве обычной проводной акустической системы. Подключите внешнее устройство (MP3 плеер, планшетный ПК, смартфон, ноут-бук или мобильный телефон) к интерфейсу AUX ① с помощью аудио кабеля 3,5мм (входит в комплект поставки). Включите воспроизведение музыки на внешнем устройстве. Для паузы и возобновления воспроизведения используйте кнопку ⑤ на панели управления. Для регулировки громкости используйте кнопки ② и ③ «нажатие 1 сек» на панели управления. Вы также можете регулировать громкость и переключать файлы с помощью меню или кнопок внешнего устройства.

## 3. Воспроизведение с карты памяти USB-flash

Вставьте USB-flash в слот ⑨. Воспроизведение аудио файлов MP3 начнётся автоматически. Формат файловой системы должен быть FAT32. Объем памяти не более 32 Гб. Используйте кнопки ② и ③ «нажатие 3 сек» для перехода к предыдущему/ следующему файлу. При этом файлы, рассортированные по папкам, будут воспроизводиться последовательно. Для паузы и возобновления воспроизведения используйте кнопку ⑤ на панели управления. Используйте кнопки ② и ③ «нажатие 3 сек» для перехода к предыдущему/следующему файлу. Для регулировки громкости используйте кнопки ② и ③ «нажатие 1 сек» на панели управления. Портативная Блютус колонка при каждом последующем включении сохраняет ранее установленные настройки: последний воспроизводимый файл.

## 4. FM-радио

Подключите аудио кабель 3,5мм (иногда может использоваться кабель Type C), входящий в комплект поставки, в качестве антенны. Нажимая кнопку ⑥ на панели управления, выберите режим работы «FM». В этом режиме «нажатие 1 сек» или «нажатие 3 сек» кнопки ⑤ на панели управления запускает автоматическое сканирование и сохранение станций FM диапазона. По окончании сканирования диапазона FM 87.5-108.0МГц используйте кнопки панели управления ② и ③ «нажатие 1 сек» для перехода к предыдущей/следующей станции FM. Для регулировки громкости используйте кнопки ② и ③ «нажатие 3 сек». Обратите внимание, что качество приёма зависит от наличия антенны (аудио кабель 3,5мм входит в комплект поставки) подключённой в разъём AUX ①, а также её положения.

## 5. Режим TWS

Портативная Блютус колонка поддерживает режим TWS - возможность воспроизведения с внешнего Блютус-устройства сразу на 2 портативные Блютус колонки. Режим TWS возможен ТОЛЬКО в режиме Блютус и при наличии 2-х одинаковых портативных Блютус колонок. Одна портативная Блютус колонка выступает в качестве левого аудиоканала, другая — в качестве правого, позволяя создавать сбалансированный двухканальный стереозвук. Для подключения этой функции расположите две Блютус колонки на расстояние примерно 20 см. друг от друга. Включите кнопкой ⑧ обе колонки. Затем на одной из колонок нажмите кнопку ⑦. После этого звуковой сигнал сообщит о начале подключения, а затем три звуковых сигнала сообщат о подключении. Теперь можно подключить по Блютус внешнее устройство. Включите воспроизведение музыки на Вашем внешнем Блютус-устройстве. Будут работать обе Блютус колонки в режиме стереозвука. Для паузы и возобновления воспроизведения используйте кнопку ⑤ на панели управления. Используйте кнопки ② и ③ «нажатие 3 сек» для перехода к предыдущему/следующему файлу. Для регулировки громкости используйте кнопки ② и ③

«нажатие 1 сек» на панели управления. Выключить режим TWS, можно нажав кнопку ⑦ на той же колонке.

**ВНИМАНИЕ:** Расстояние между двумя колонками не должно превышать 1м.

## 5. Защита от брызг, влажности и пыли

BT колонка имеет степень защиты IPX5. Это обеспечивает защиту от брызг, а так же защитит колонку от попадания пыли и влаги. Колонка не может находиться под потоком воды, под проливным дождём или в воде. Это приведёт к выходу её из строя. Будьте внимательны и не допускайте подобных ситуаций. Не забывайте плотно закрывать защитную силиконовую крышку, чтобы исключить попадание воды внутрь устройства.

## 6. RGB подсветка

Нажимая кнопку ④ на панели управления можно включить, выключить или выбрать один из трех режимов RGB подсветки устройства.

## 11. Функция RESET

Если портативная Блютус колонка не реагирует на ваши действия или не выключается, вы можете сбросить ранее установленные настройки нажав кнопку RESET ⑫.

## Технические характеристики

Динамик	1 x 2"(5,08 см), 4 Ом
Сабвуфер	2 x 3,0" (8,89 см), 4 Ом
Поддержка режима TWS	Да
Аккумуляторная батарея	Li-Ion, 3.7 В, 3000мАч
Выходная мощность, RMS	2x10 Вт
Диапазон воспроизводимых частот	70 Гц – 18 КГц
Соотношение сигнал/шум	>65 dB
Время работы в режиме воспроизведения	До 4 часов*
Адаптер для зарядки аккумулятора	Type C 5В / 1-3 А**
Время полной зарядки аккумулятора	4-6 часов
Версия Блютус	V5.1+BR+EDR
Макс. дальность связи:	прибл.10м в пределах прямой видимости***
Вход	Разъем AUX ø 3,5мм
MP3 плеер	USB-flash , Aux-in 3.5mm jack
Поддерживаемые форматы аудио файлов	MP3, WAV, FLAC, APE, WMA
Макс. объем внешнего накопителя	до 32 Гб Формат FAT32
Файловая система внеш. накопителя	FAT32
Размеры	356(L) *134(W) * 178 (H) mm****
Вес	2,27 кг

\*Время работы может меняться в зависимости от температуры или условий работы

\*\*В комплект поставки не входит

\*\*\*Действительный диапазон может отличаться при наличии таких факторов, как препятствия между устройствами, магнитные поля, статическое электричество, чувствительность приема,

характеристики антенны, операционная система, программное приложение и т.д.  
\*\*\*\*Конструкция и характеристики колонки могут изменяться без предварительного уведомления.  
Дизайн и технические характеристики колонки могут быть изменены без предупреждения.

**ВНИМАНИЕ:** Конструкция и характеристики акустической системы и её компонентов могут изменяться без предварительного уведомления и не могут служить основанием для претензий. Дизайн и технические характеристики акустической системы и её компонентов могут быть изменены без предупреждения.

## Устранение неисправностей

Если портативная Блютус колонка не работает должным образом, попытайтесь самостоятельно определить проблему в списке типичных неполадок и выполните перечисленные меры по их устранению.

### Типичные неполадки и способы их устранения

#### 1. Не включается

- Проверьте уровень заряда аккумуляторной батареи
- Подключите к внешнему источнику питания для перезагрузки

#### 2. Не заряжается

- Проверьте кабель для зарядки Type C и подключение кабеля от адаптера к колонке

#### 3. Нет звука

- Проверьте уровень громкости звука
- Проверьте наличие MP3 файлов на внешнем носителе
- Проверьте уровень заряда аккумуляторной батареи
- Проверьте Блютус соединение

#### 4. Нет воспроизведения с внешнего носителя

- Проверьте формат файловой системы USB flash

#### 5. Самопроизвольные помехи из динамика

- Убедитесь, что мобильные средства связи находятся на расстоянии не менее 50 см от портативной колонки

#### 6. Невозможно установить соединение с внешними Блютус устройствами

- Убедитесь, что батарея колонки полностью заряжена
- Для регистрации обеспечьте минимальное расстояние между колонкой и Вашим мобильным устройством (не более 1 метра)
- Проверьте, чтобы в меню Вашего Блютус устройства был активирован параметр “Видимый для других Блютус устройств”
- Некоторые внешние Блютус устройства после регистрации требуют отдельной операции установки Блютус соединения. Для этого, из списка зарегистрированных устройств в Вашем мобильном устройстве выберите ваше устройство, и произведите операцию “Установка соединения”.
- Если после разрыва связи, вызванного превышением рабочего расстояния 10 м или отключением Блютус на внешнем мобильном устройстве, автоматического соединения не произошло, выключите и включите питание колонки.

Если выше перечисленные действия не помогают, обратитесь к Вашему поставщику или в сервисный центр

# Меры предосторожности и безопасности

Портативная аудиосистема предназначена исключительно для использования в быту и должна быть использована по прямому назначению.

- Не используйте колонку в местах, где правилами не рекомендовано или запрещено использовать мобильные устройства или Блютус устройства: во время полета в самолете; в местах наличия возгораемых газов, проведения взрывных работ, на АЗС; возле автоматических дверей или пожарной тревоги; вблизи электронных приборов, магнитных носителей информации и электронного медицинского оборудования (кардиостимуляторов, слуховых аппаратов и др.).
- Необходимо следить, чтобы прибор не попадал под дождь. Попадание воды внутрь корпуса может привести к выходу устройства из строя. Если это произошло, немедленно обратитесь в сервисный центр для проверки работоспособности.
- Берегите прибор от падений и ударов. Устанавливайте прибор на ровной и устойчивой поверхности. В приборе нет частей, которые должен обслуживать пользователь. Если прибор нуждается в ремонте, обращайтесь исключительно в авторизованные сервисные центры. Список адресов и телефонов Авторизованных сервисных центров можно найти на сайте [www.ginzzu.com](http://www.ginzzu.com). Несоблюдение перечисленных требований по эксплуатации и хранению лишает вас гарантийного обслуживания.
- Производитель не несет ответственности за какие-либо повреждения, возникшие вследствие неправильного использования прибора или несоблюдения мер предосторожности и безопасности.
- Устройство сохраняет работоспособность и параметры при температуре окружающего воздуха от -10°C до +40°C.

## ЧИСТКА И УХОД

Перед тем как чистить устройство, его нужно отключить от розетки. Протирайте поверхности устройства чистой и сухой тканью. При наличии устойчивых пятен можно слегка смочить ткань. Запрещается использовать для очистки прибора спирт, бензин и другие агрессивные вещества, так как это может привести к повреждению пластика или покрытия.

## ТРАНСПОРТИРОВКА И ХРАНЕНИЕ

В упакованном виде устройство может транспортироваться в крытых транспортных средствах любого вида и храниться в закрытых помещениях в соответствии с ГОСТ 15150-69 с защитой от непосредственного воздействия атмосферных осадков, солнечного излучения и механических повреждений.

## БЕЗОПАСНАЯ УТИЛИЗАЦИЯ

Утилизация устройства, потерявшего потребительские свойства, осуществляется в соответствии с действующим законодательством. За более подробной информацией об утилизации обращайтесь к местным властям.



## УВАЖАЕМЫЙ ПОКУПАТЕЛЬ!

Благодарим Вас за покупку изделия компании "Ginzzu Technology Limited" (далее – Производитель) и надеемся, что оно Вам понравится. Рекомендуем Вам перед началом использования изделия внимательно прочитать Инструкцию по эксплуатации, а если потребуется гарантийное обслуживание – обратиться в Авторизованный Сервисный Центр (АСЦ). Адреса и телефоны АСЦ Вы можете узнать на сайте [www.ginzzu.com](http://www.ginzzu.com).

Данным гарантийным талоном Производитель подтверждает принятие на себя обязательств по удовлетворению требований потребителей, установленных действующим законодательством о защите прав потребителей. В случае обнаружения недостатков изделия, возникших по вине Производителя, Производитель обеспечивает в течение гарантийного срока ремонт или замену изделия на аналогичное за свой счет. Данная гарантия применима только к изделиям, используемым в личных (семейных) бытовых целях. Производитель оставляет за собой право отказать в удовлетворении требований потребителей по гарантийным обязательствам в случае несоблюдения изложенных ниже условий.

### УСЛОВИЯ ГАРАНТИЙНЫХ ОБЯЗАТЕЛЬСТВ

1. Гарантийные обязательства на территории Российской Федерации (РФ) распространяются только на изделия, предназначенные Производителем для поставок и реализации на территории РФ, приобретенные в РФ и прошедшие сертификацию на соответствие стандартам РФ.
2. На данный товар Производителем устанавливается **гарантийный срок - 2 (два) года, срок службы - 3 (три) года**. На аккумуляторные батареи устанавливается гарантийный срок - 3 (три) месяца. На элементы питания устанавливается срок годности - 3 (три) года. Гарантия начинается со дня приобретения товара и заканчивается после истечения гарантийного срока. Дата приобретения товара подтверждается наличием кассового или товарного чека, или другого документа. Сохраняйте кассовый (товарный) чек и данный Гарантийный талон в течение всего гарантийного срока!
3. Гарантия выполняется только при наличии: дефектного изделия с комплектом поставки; оригинала документа, подтверждающего покупку изделия; правильно и четко заполненного Гарантийного талона. В талоне должны быть указаны: наименование модели изделия, дата покупки; четкая печать организации, продавшей изделие; подпись покупателя об ознакомлении с условиями настоящей гарантии.
4. Гарантия выполняется при условии соблюдения правил эксплуатации, а также требований, изложенных в данном документе и в Инструкции по эксплуатации.
5. Гарантийный ремонт и обслуживание оборудования осуществляется в течение 45 дней с момента обращения в АСЦ. Все замененные изделия и детали становятся собственностью Производителя.
6. Гарантийные обязательства не распространяются на детали отделки и корпуса, батареи и элементы питания (батареи), соединительные кабели и прочие детали, обладающие ограниченным сроком использования.
7. Изготовитель не несет гарантийные обязательства в следующих случаях:
  - ▶ Если изделие, предназначенное для личных (бытовых, семейных) нужд, использовалось для осуществления предпринимательской деятельности, а также в иных целях, не соответствующих его прямому назначению;
  - ▶ В случае нарушения правил и условий эксплуатации, хранения и транспортировки, изложенных в Инструкции по эксплуатации;
  - ▶ Если изделие имеет следы попыток несанкционированного вскрытия, самостоятельного ремонта;
  - ▶ Если дефект вызван изменением конструкции или схемы изделия, подключением внешних устройств, не предусмотренных Производителем;
  - ▶ Если дефект вызван эксплуатацией неисправного изделия либо в составе комплекта неисправного оборудования;
  - ▶ Если дефект вызван: воздействием непреодолимых сил, несчастными случаями, умышленными или неосторожными действиями потребителя или третьих лиц; воздействием влаги, высоких или низких температур, высокого напряжения, коррозией, попаданием внутрь изделия посторонних предметов, жидкостей или насекомых;
  - ▶ Если Гарантийный талон заполнен не полностью, неправильно или неразборчиво; данные, указанные в Гарантийном талоне, изменены, стерты или переписаны.

Техническая поддержка продукции: [vk.com/ginzzu\\_tm](http://vk.com/ginzzu_tm)  
Общая информация: [www.ginzzu.com](http://www.ginzzu.com)

S/N

Наименование модели	Дата покупки	Подпись и печать



СЕРТИФИКАТ СООТВЕТСТВИЯ ЕАЭС RU R-CN.ПФ.02.В.02785/20  
Орган по сертификации: ООО «ПРОФИТ», РФ, 109004, г. Москва,  
ул. Николоямская, д. 45, стр. 2. Соответствует требованиям:  
ТР ТС 020/2011 «Электромагнитная совместимость технических  
средств». Срок действия: с 25.12.2020 по 24.12.2025

Дата производства: СМОТРИ  
расшифровку серийного  
номера на [www.ginzzu.com/date](http://www.ginzzu.com/date)

ИМПОРТЕР: ООО «ГИНЗУ»  
125502, Россия, г.Москва,  
ул.Лавочкин а, д.19, стр.3

Производитель: Гинзу Компьютер  
Продукт: Китай, г. Шеньжень, Инжан,  
район Лонган, Кензи, Донгъен,  
Индустриальная зона АЗ.  
Гарантия: 2 года. Срок службы: 3 года.



**GINZZU LLC**  
[WWW.GINZZU.COM](http://WWW.GINZZU.COM)

Copyright © GINZZU LLC. All rights reserved. All brand names are registered trademarks of their respective owners. Specifications are subject to change without prior notice.

Техническая поддержка и обновлённая версия данного руководства размещена на сайте [www.ginzzu.ru](http://www.ginzzu.ru)