

GALAXY LINE

Руководство по эксплуатации
Пайдалану жөніндегі нұсқаулық

RUS

KAZ



Вентилятор напольный
Едендік желдеткіші

GL8104

EAC

С ЭТОЙ МОДЕЛЬЮ ПОКУПАЮТ:



GL6209

ОТПАРИВАТЕЛЬ

- Максимальная мощность 2400 Вт
- Объем контейнера для воды 2 л
- Время нагрева 85 секунд
- Время непрерывной работы 54 минуты ± 5 минут
- Выход пара 33 г/мин ± 5 г/мин
- Две трехсекционные телескопические стойки длиной 101 см
- Теплоизолированный шланг длиной 130 см для подачи пара
- Температура пара 130-160 °С
- 3 режима отпаривания (шерсть / шёлк / лён)
- Регулятор положения утюжка
- Насадка-щетка для очистки
- Теплоизолированная рукавица
- 4 положения гладильной доски (0°, 30°, 60°, 90°)
- Керамическое покрытие подошвы утюжка
- Индикатор отсутствия воды
- Автоотключение при перегреве и отсутствии воды
- Автоотключение через 15 минут в случае бездействия
- Колесики для удобства перемещения прибора
- Удобная прорезиненная ручка утюжка
- Питание 220-240 В ~ 50 Гц



GL6430

ЭЛЕКТРОВЕНИК

- Мощность 15 Вт
- Объем контейнера 0,5 л
- Легкая очистка контейнера
- Тип аккумулятора: Li-ion емкостью 1500 мА·ч
- Напряжение аккумулятора 3,7 В
- Индикатор зарядки аккумулятора
- Зарядка в течение 5 часов
- Продолжительность уборки до 60 минут
- Тряпка для влажной уборки в комплекте
- Трехсекционная металлическая трубка длиной 97 см
- Вращающаяся щётка
- Уровень шума 60 Дб



GL8227

ОБОГРЕВАТЕЛЬ КОНВЕКЦИОННЫЙ

- Максимальная мощность 1700 Вт
- 2 режима работы
- 4 секции
- Площадь обогрева 20 м²
- Возможность установки в ванной комнате (класс защиты IP24)
- Регулируемый механический термостат
- Алюминиевый нагревательный X-элемент
- Колеса для удобства перемещения
- Бесшумная работа
- Защита от перегрева
- Возможность настенной установки
- Питание 220-240 В ~ 50 Гц

GL8170

ТЕПЛОВЕНТИЛЯТОР

- 2 режима работы (750 Вт и 1500 Вт)
- Керамический нагревательный элемент
- Индикатор работы
- Режим "Холодный воздух"
- Двухуровневая защита от перегрева
- Регулятор температуры
- Автоматическое отключение при падении
- Питание 220-240 В ~ 50 Гц



СОДЕРЖАНИЕ / МАЗМҰНЫ

1 Общие указания	4
2 Технические требования	4
3 Комплектность	5
4 Требования безопасности	5
5 Функциональные элементы электроприбора	8
6 Подготовка к работе	9
7 Порядок работы	10
8 Техническое обслуживание	11
9 Правила хранения	11
10 Срок службы	12
11 Возможные неисправности и методы их устранения	12
12 Гарантии изготовителя	12
13 Прочая информация	14
1 Жалпы деректер	15
2 Техникалық талаптар	15
3 Жиынтықтылық	16
4 Қауіпсіздік талаптары	16
5 Электр құралының атқарымдық элементтері	19
6 Жұмысқа дайындау	20
7 Жұмыс тәртібі	21
8 Техникалық қызмет көрсету	22
9 Сақтау ережесі	22
10 Қызметтік мерзімі	23
11 Ықтимал ақаулықтар және оларды жою әдістері	23
12 Дайындаушының кепілдемесі	24
13 Өзге ақпарат	26

Уважаемый покупатель!

Мы благодарим Вас за оказанное доверие и уверены, что Вы останетесь довольны покупкой. Техника GALAXY LINE разработана для создания атмосферы комфорта и уюта в Вашем доме.

Перед использованием прибора мы настоятельно рекомендуем Вам внимательно ознакомиться со всеми пунктами настоящего руководства по эксплуатации.

При покупке прибора необходимо удостовериться в его работоспособности, отсутствии механических повреждений, проверить комплектацию и наличие штампа торгующей организации, даты продажи и подписи продавца с номером модели и серийным номером, точно соответствующим серийному номеру на корпусе прибора.

Құрметті сатып алушы!

Біз Сізге артқан сеніміңіз үшін алғысымызды айтамыз және Сіздің сатып алған техникаңызға көңіліңіз толатындығына сенімдіміз. GALAXY LINE техникасы Сіздің үйіңізде жайлылық атмосферасы мен қолайлылықты орнату үшін жасалған. Құралды қолдану алдында біз Сізге аталған пайдалану жөніндегі нұсқаулықтың барлық тармақтарымен мұқият танысып шығуды ұсынамыз. Құралды сатып алу кезінде оның жұмысқа қабілеттілігіне, механикалық бүлінудердің жоқтығына көз жеткізу, сонымен қатар, сатушы ұйым мертабанының бар екендігін, сатылған күнін және сатушының қолтаңбасын, құралдың корпусындағы сериялық нөмірге дәл сәйкес келетін үлгінің нөмірі мен сериялық нөмірін және жиынтығын тексеру қажет.

1 ОБЩИЕ УКАЗАНИЯ

Вентилятор напольный GALAXY LINE GL8104 (далее по тексту – вентилятор, прибор, электроприбор, изделие) – предназначен для охлаждения помещений в жаркое время года. Вентилятор оснащен 3 скоростными режимами и защитой от перегрева. Вентилятор автоматически вращается на 70° и имеет регулировку угла наклона в 30°, благодаря чему прохладный воздух будет равномерно распространяться по комнате. Улучшенная конструкция подставки, защитной решетки и низкий уровень шума обеспечивают безопасную и комфортную эксплуатацию.



Данный прибор соответствует требованиям:

Технического регламента Таможенного союза ТР ТС 004/2011 «О безопасности низковольтного оборудования», утвержденного Решением Комиссии Таможенного союза от 16 августа 2011 г. №768;

Технического регламента Таможенного союза ТР ТС 020/2011 «Электромагнитная совместимость технических средств», утвержденного Решением Комиссии Таможенного союза от 9 декабря 2011г. №879;


Технического регламента Евразийского экономического союза ТР ЕАЭС 037/2016 «Об ограничении применения опасных веществ в изделиях электротехники и радиоэлектроники», утвержденного решением Совета Евразийской экономической комиссии от 18 октября 2016 г. № 113.

Храните руководство по эксплуатации в течение всего срока службы изделия.

Приобретенный вами прибор может иметь некоторые отличия от настоящего руководства, не влияющие на его эксплуатацию.

2 ТЕХНИЧЕСКИЕ ТРЕБОВАНИЯ

Таблица 1

Наименование параметра	Значение
Номинальная потребляемая мощность	50 Вт
Номинальная частота	50 Гц
Номинальное напряжение	220-240 В ~
Длина шнура питания	150 см
Класс защиты от поражения электрическим током	II 

3 КОМПЛЕКТНОСТЬ

Таблица 2

Наименование	Количество
Основание	1 шт.
Ножка	4 шт.
Крышка основания	1 шт.
Стойка	1 шт.
Трубка стойки	1 шт.
Корпус с двигателем	1 шт.
Прижимная гайка	6 шт.
Задняя защитная решетка	1 шт.
Крыльчатка	1 шт.
Фиксатор крыльчатки	1 шт.
Передняя защитная решетка	1 шт.
Декоративная крышка	1 шт.
Винт крепления стойки к основанию	4 шт.
Винт крепления защитных решеток	1 шт.
Винт крепления декоративной крышки	1 шт.
Гайка крепления защитных решеток	1 шт.
Руководство по эксплуатации	1 шт.
Потребительская тара	1 шт.

4 ТРЕБОВАНИЯ БЕЗОПАСНОСТИ

Безопасная и стабильная работа прибора гарантируется только при соблюдении следующих условий:

4.1 Запрещается погружать в воду и другие жидкости корпус изделия или его отдельные части.

4.2 Перед подключением изделия к сети электропитания необходимо убедиться, что параметры в сети соответствуют значениям, указанным в настоящем руководстве по эксплуатации.

4.3 Подключайте прибор к сети только после того, как Вы убедитесь, что переключатель находится в положении «0» («выключено»).

4.4 При отключении изделия от сети следует держаться за вилку, а не за шнур питания.

4.5 Прибор не предназначен для использования лицами (включая детей) с пониженными физическими, сенсорными или умственными способностями или при отсутствии у них жизненного опыта или знаний, если они не находятся под присмотром или не проинструктированы об использо-

вании прибора лицом, ответственным за их безопасность. Дети должны находиться под присмотром для недопущения игр с прибором. Не следует позволять детям контактировать с прибором, даже если он выключен и отключен от сети. Избегайте присутствия детей и животных рядом с работающим прибором.

4.6 Не используйте прибор для любых иных целей, кроме указанных в данном руководстве по эксплуатации. Эксплуатация, обслуживание и хранение изделия должны осуществляться строго в соответствии с данным руководством по эксплуатации.

4.7 Не используйте прибор, если есть риск возгорания или взрыва, например, вблизи легковоспламеняющихся жидкостей или газов.

4.8 Всегда отключайте прибор от сети электропитания, если он оставлен без присмотра и перед чисткой. Также прибор нужно отключить от сети в случае любых неполадок и после окончания работы.

4.9 Необходимо следить за целостностью шнура питания и изделия. Запрещается использовать прибор при наличии повреждений.

4.10 При повреждении шнура питания, во избежание опасности, его должен заменить изготовитель или его агент, или аналогичное квалифицированное лицо. Замена шнура питания осуществляется в авторизованном сервисном центре согласно действующему тарифу.

4.11 Неправильное обращение с прибором может привести к его поломке, причинению вреда пользователю или его имуществу.

4.12 Не прикасайтесь во время работы с прибором к заземленным предметам (например, трубопроводам, радиаторам отопления, газовым плитам, холодильнику).

4.13 Перед тем, как производить профилактическую чистку электроприбора, отсоедините шнур питания от электросети.

4.14 Во избежание получения травм или порчи имущества от перегрева, огня или взрыва, не размещайте электроприбор вблизи легковоспламеняющихся предметов. Не устанавливайте электроприбор на ковровых покрытиях. Прибор должен использоваться строго в вертикальном положении, на сухой ровной поверхности.

4.15 Во избежание блокирования поступления воздуха в электроприбор, обеспечьте достаточное свободное пространство вокруг него. Рекомендуется размещать электроприбор на расстоянии не менее 50 см от мебели и/или других объектов и оставлять спереди 120 см свободного пространства.

4.16 Запрещается накрывать прибор или сушить одежду на приборе.

4.17 Не устанавливайте электроприбор непосредственно под розеткой, а также в ванных комнатах и других помещениях, в которых существует вероятность попадания жидкости в электроприбор.

4.18 Электроприбор не предназначен для промышленного применения и может быть использован только как средство охлаждения помещения.

4.19 Никогда не подключайте прибор к сети, если его поверхность влажная.

4.20 После установки прибора вилка шнура питания должна находиться в доступном месте.

4.21 Не перекрывайте и не ограничивайте поток воздуха через входные и выходные решетки во избежание перегрева и возгорания.

4.22 Не просовывайте пальцы и исключите попадание посторонних предметов в какие-либо вентиляционные, воздухозаборные или выходные отверстия, так как это может привести к поражению электрическим током, травмам, возникновению пожара или повреждению прибора.

4.23 В случае падения прибора в воду немедленно отключите его от электрической сети, вынув вилку из электрической розетки. При этом ни в коем случае не опускайте в воду руки. По вопросу дальнейшего использования прибора обратитесь в авторизованный сервисный центр.

4.24 Когда прибор включен и/или работает, не касайтесь его поверхности и поверхности блока управления мокрыми руками и любыми частями тела.

4.25 Держите шнур питания вдали от источника нагрева, масла и острых предметов.

4.26 Использование принадлежностей, не поставляемых в комплекте с прибором, может быть небезопасным и привести к поломке изделия.

4.27 Во избежание опасности, вызываемой случайным перезапуском термовыключателя, прибор не должен питаться через внешнее выключающее устройство, такое как таймер, или быть подключен к сети, которая, как правило, включается и выключается коммунальными службами.

4.28 В случае явной или предполагаемой неисправности изделия следует обратиться в авторизованный сервисный центр для диагностики и ремонта изделия.

ВНИМАНИЕ! Прибор предназначен только для бытового использования.

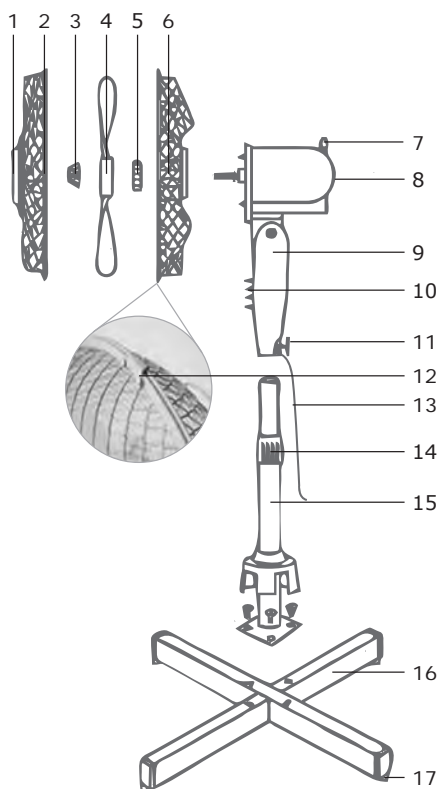
ВНИМАНИЕ! Ни в коем случае не следует пользоваться прибором в состоянии алкогольного или наркотического опьянения или в иных условиях, мешающих объективному восприятию действительности, и не следует доверять прибор людям в таком состоянии или в таких условиях!

ВНИМАНИЕ! Данное руководство по эксплуатации не может предусмотреть все возможные нештатные ситуации, которые могут возникнуть в процессе эксплуатации данного прибора. Пользователь должен самостоятельно соблюдать меры техники безопасности при работе с прибором!



ПРЕДУПРЕЖДЕНИЕ! Не накрывать!
Во избежание перегрева не накрывать вентилятор.

5 ФУНКЦИОНАЛЬНЫЕ ЭЛЕМЕНТЫ ЭЛЕКТРОПРИБОРА



- | | |
|--------------------------------------|---|
| 1. Декоративная крышка | 10. Переключатели скорости потока воздуха |
| 2. Передняя защитная решетка | 11. Фиксатор корпуса |
| 3. Фиксатор крыльчатки | 12. Замок защитной решетки |
| 4. Крыльчатка | 13. Шнур питания |
| 5. Прижимная гайка | 14. Фиксатор высоты стойки |
| 6. Задняя защитная решетка | 15. Стойка |
| 7. Кнопка включения функции вращения | 16. Основание |
| 8. Двигатель | 17. Ножка |
| 9. Корпус | |

6 ПОДГОТОВКА К РАБОТЕ

Извлеките прибор из коробки и удалите упаковочный материал (при наличии). Проверьте комплектацию и убедитесь в отсутствии механических повреждений. Проверьте целостность изделия и шнура питания. Протрите все элементы электроприбора влажной, а затем сухой тряпкой.

ПРЕДУПРЕЖДЕНИЕ! Не оставляйте упаковочные материалы (пластиковые пакеты, полистирол и т. п.) в доступных для детей местах во избежание опасных ситуаций.

ВНИМАНИЕ! Обязательно сохраните на месте предупреждающие наклейки (при их наличии) и наклейку с серийным номером изделия на корпусе электроприбора!

Сборка вентилятора

6.1 Соберите основание, соединив 2 части. Установите на торцы основания ножки (рис. 1).

6.2 Соедините стойку с основанием при помощи винтов, которые идут в комплекте (рис.2).

6.3 Открутите фиксатор стойки против часовой стрелки и снимите его со стойки. Наденьте на основание крышку и прикрутите фиксатор обратно (рис.3).

6.4 Отрегулируйте высоту стойки и закрепите её при помощи фиксатора.

6.5 Ослабьте фиксатор корпуса, вращая его против часовой стрелки. Установите корпус прибора на стойку с основанием и закрутите фиксатор корпуса, вращая его по часовой стрелке (рис.4).

6.6 Открутите прижимную гайку с корпуса двигателя и установите на ее место заднюю защитную решетку, совместив при этом отверстия на решетке со штырями на корпусе двигателя. Осторожно надавите на решётку, чтобы штыри вошли в отверстия. Затяните прижимную гайку решетки (рис.5,6).

6.7 Наденьте крыльчатку на вал двигателя и убедитесь, что лопасти установлены правильно и свободно вращаются вместе с валом (рис.7,8).

6.8 Закрепите декоративную крышку по центру передней решетки при помощи винта, идущего в комплекте.

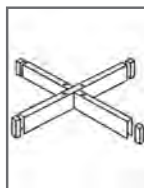


рис. 1

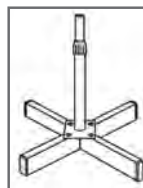


рис. 2

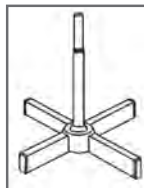


рис. 3



рис. 4



рис. 5



рис. 6



рис. 7



рис. 8

6.9 Установите переднюю защитную решетку, совместив ее с задней, и закрепите ее при помощи замков, расположенных по краям решетки, а также закрепите ее в нижней части с помощью винта и гайки, идущих в комплекте (рис. 9,10,11,12,13).



рис.9



рис.10



рис.11



рис.12



рис.13

7 ПОРЯДОК РАБОТЫ

Убедитесь, что электроприбор установлен на сухую, ровную, твердую поверхность. Присоедините вилку шнура питания к розетке. С помощью переключателя установите необходимый режим охлаждения.

7.1 Режимы работы:

- 0 – Выключено
- 1 – Низкий уровень обдува
- 2 – Средний уровень обдува
- 3 – Высокий уровень обдува

7.2 Функция вращения

Для того, чтобы вентилятор начал вращаться из стороны в сторону, нажмите на кнопку включения функции вращения. Для того, чтобы отключить функцию вращения, поднимите кнопку в верхнее положение.

7.3 Регулировка угла наклона

Для изменения направления потока воздуха в вертикальной плоскости следует сначала выключить прибор и отключить от электросети, затем аккуратно поднять или опустить двигатель с крыльчаткой относительно корпуса. Фиксация положения будет сопровождаться характерными щелчками.

ВНИМАНИЕ! Запрещается нажимать несколько кнопок одновременно, так как это может привести к поломке электроприбора.

8 ТЕХНИЧЕСКОЕ ОБСЛУЖИВАНИЕ

8.1 Не храните и не включайте прибор в помещении с большим содержанием пыли, так как это может послужить причиной поломки прибора.

8.2 Перед началом профилактической чистки убедитесь, что переключатель установлен в положение «0» (выключено) и прибор отключен от электросети.

8.3 Произвести чистку электроприбора можно двумя способами:

8.3.1 Снимите защитную решетку и аккуратно отсоедините крыльчатку от двигателя устройства. Протрите крыльчатку и решетку мягкой влажной тряпкой, без использования моющих средств и абразивов.

8.3.2 Протрите корпус мягкой влажной тряпкой, без использования моющих средств и абразивов. Пыль внутри можно удалить пылесосом, но только в режиме обдува и с использованием щелевой насадки.

ВНИМАНИЕ! Убедитесь, что прибор полностью высох, прежде чем подключать его к сети.

9 ПРАВИЛА ХРАНЕНИЯ

Хранить изделие необходимо при температуре окружающей среды от 0°C до +40°C и относительной влажности воздуха не более 80% в месте, недоступном для детей и животных.

Во избежание повреждений перевозите изделие только в заводской упаковке. После транспортировки или хранения изделия при пониженной температуре необходимо выдержать его при комнатной температуре не менее двух часов.

При перевозке, погрузке, разгрузке и хранении изделия следует руководствоваться, помимо изложенных в руководстве по эксплуатации, следующими требованиями:

- запрещается подвергать изделие существенным механическим нагрузкам, которые могут привести к повреждению изделия и /или нарушению его упаковки;

- необходимо избегать попадания на упаковку изделия воды и других жидкостей.

Все поверхности изделия должны быть сухими.

Оберегайте изделие от значительных перепадов температур и воздействия прямых солнечных лучей.

9.1 Утилизация



Неправильная утилизация изделия наносит непоправимый вред окружающей среде. Не выбрасывайте неисправное изделие, а также отработанные элементы питания вместе с бытовыми отходами. Обратитесь для этих целей в специализированный пункт утилизации.

Адреса пунктов приема бытовых изделий, оборудования и отработанных элементов питания на переработку Вы можете получить в муниципальных службах Вашего населенного пункта.

10 СРОК СЛУЖБЫ

Данное изделие при соблюдении всех требований, указанных в настоящем руководстве, должно прослужить не менее 3-х лет.

Изготовитель обращает внимание покупателей, что при эксплуатации изделия в рамках личных нужд и соблюдений правил пользования, приведенных в данном руководстве по эксплуатации, срок службы изделия может значительно превысить указанный в настоящем руководстве.

Изготовитель оставляет за собой право вносить в конструкцию и комплектацию изменения, не ухудшающие эксплуатационные качества изделия.

Срок службы прибора составляет 3 года.

11 ВОЗМОЖНЫЕ НЕИСПРАВНОСТИ И МЕТОДЫ ИХ УСТРАНЕНИЯ

Если прибор вышел из строя, не следует пытаться отремонтировать его самостоятельно. Настоятельно рекомендуется обратиться в авторизованный сервисный центр.

12 ГАРАНТИИ ИЗГОТОВИТЕЛЯ

Обращаем Ваше внимание, что в течение гарантийного срока прибор будет принят на бесплатное сервисное обслуживание или ремонт при соблюдении следующих условий:

Гарантийные обязательства осуществляются при наличии правильно заполненного гарантийного талона с указанием в нем даты продажи, серийного номера, печати (штампа) торгующей организации, подписи продавца. При отсутствии у Вас правильно заполненного гарантийного талона мы будем вынуждены отклонить Ваши претензии по качеству данного изделия. Во избежание недоразумений убедительно просим Вас перед началом работы с изделием внимательно ознакомиться с руководством по эксплуатации. Обращаем Ваше внимание на исключительно бытовое назначение изделия. Условия гарантии не предусматривают периодическое техническое обслуживание на дому у владельца.

Правовой основой настоящих гарантийных условий является действующее законодательство Российской Федерации, в частности, последняя редакция Федерального закона «О защите прав потребителей» и Гражданский кодекс Российской Федерации.

Гарантийный срок эксплуатации изделия составляет 24 месяца. Этот срок исчисляется со дня продажи через розничную сеть.

Наши гарантийные обязательства распространяются только на неисправности, выявленные в течение гарантийного срока, и обусловленные производственными, технологическими и конструктивными дефектами, т. е. допущенными по вине компании-изготовителя.

12.1 Гарантийные обязательства не распространяются на:

12.1.1 Неисправности изделия, возникшие в результате:

- несоблюдения пользователем предписаний руководства по эксплуатации;
- механического повреждения, вызванного внешним или любым другим воздействием;
- применения изделия не по назначению;
- неблагоприятных атмосферных и внешних воздействий на изделие, таких как дождь, снег, повышенная влажность, нагрев, агрессивные среды, несоответствие типа элемента питания требованиям руководства по эксплуатации;
- использования принадлежностей, расходных материалов и запчастей, не предусмотренных технологической конструкцией данной модели, не рекомендованных или не одобренных производителем.

12.1.2 Изделия, подвергавшиеся вскрытию, ремонту или модификации неуполномоченными на то лицами.

12.1.3 Неисправности, возникшие вследствие ненадлежащего обращения или хранения изделия, такие как:

- несоблюдение полярности при установке элемента питания;
- сколы, царапины, сильные потертости корпуса, пластиковых частей изделия и др.

12.1.4 Неисправности, возникшие в результате перегрузки изделия.

12.1.5 Изделия без читаемого серийного номера.

12.1.6 Расходные материалы, сменные детали, узлы, подлежащие периодической замене, а также аксессуары и комплектующие, поставляемые в комплекте с прибором (основание, ножка, крышка основания, стойка, трубка стойки, прижимная гайка, задняя защитная решетка, крыльчатка, фиксатор крыльчатки, передняя защитная решетка, декоративная крышка, винты крепления стойки к основанию, винт крепления защитных решеток, винт крепления декоративной крышки, гайка крепления защитных решеток).

12.1.7 К безусловным признакам перегрузки относятся:

- деформация или оплавление пластмассовых деталей и узлов изделия;
- окисление элементов питания и соприкасающихся с ними элементов прибора.

Обращаем Ваше внимание, что доставка изделия в сервисный центр и из него осуществляется конечным потребителем (владельцем) или за его счет. Техническое освидетельствование прибора на предмет установления гарантийного случая производится только в авторизованном сервисном центре. Список сервисных центров можно узнать у продавца или на сайте **www.galaxy-tecs.ru**.

ВНИМАНИЕ! При покупке изделия требуйте проверки комплектности и исправности, а также правильного заполнения гарантийного талона.

13 ПРОЧАЯ ИНФОРМАЦИЯ

Импортер: ООО «Мегаполис»

Адрес: Адрес: 432048, Российская Федерация, Ульяновская область, г.о. город Ульяновск, г. Ульяновск, ул. Локомотивная, зд.14А.

Телефон: +78422324242

Адрес электронной почты: mail@simbirsk-crown.ru.

Изготовитель: НИНБО ФЬЮЧЕ ХАУСВАРЕ КО., ЛТД.

Адрес: 16/Ф, 95 Бусинесс Мансион, №598 Цзяннань Рoad, Нинбо, Китай.
Сделано в КНР

Дата изготовления указана на серийном номере лейбла (информационная табличка), расположенном на самом изделии. В соответствии со стандартом изготовителя серийный номер содержит - импортер и номер заказа / месяц год изготовления / порядковый номер изделия.

1 ЖАЛПЫ ДЕРЕКТЕР

GALAXY LINE GL8104 еден желдеткіші (ары қарай мәтін бойынша – желдеткіш, құрал, электр құралы, бұйым) – бөлмежайларды жылдың ыстық уақытыда салқындатуға арналған. Желдеткіш 3 жылдамдық режимімен және қызып кетуден қорғаныспен жабдықталған. Желдеткіш автоматты түрде 70°-қа айналады және 30°-қа көлбеу бұрышына ие, соның арқасында салқын ауа бөлме бойынша біркелкі таралатын болады. Қойғыштың, қорғаныс тордың жақсартылған құрылымы мен шудың төмен деңгейі қауіпсіз және қолайлы пайдаланумен қамтамасыз етеді.



Өнім Кедендік одақтың келесі техникалық регламенттеріне сәйкес болады:

Кеден одағы Комиссиясының 2011 жылдың 16 тамызындағы №768 Шешімімен бекітілген ТР ТС 004/2011 «Төмен вольтты жабдықтардың қауіпсіздігі туралы» Кеден одағының техникалық регламентіне;

Кеден одағы Комиссиясының 2011 жылдың 9 желтоқсанындағы №879 Шешімімен бекітілген ТР ТС 020/2011 «Техникалық құралдардың электромагниттік үйлесімділігі» Кеден одағының техникалық регламентіне; Еуразиялық экономикалық комиссиясы кеңесінің 2019 жылдың 18 қазанындағы №113 шешімімен бекітілген Еуразиялық экономикалық одақтың ЕАЭО ТР 037/2016 «Электротехника және радиоэлектроника бұйымдарында қауіпті заттарды қолдануды шектеу туралы» техникалық регламенті.

Пайдалану жөніндегі нұсқаулықты бұйымның барлық қызметтік мерзімі ішінде сақтаңыз. Сіз арқылы сатып алынған бұйым осы нұсқаулықтан оның пайдаланылуына әсер етпейтін кейбір ерекшеліктерге ие болуы мүмкін.

2 ТЕХНИКАЛЫҚ ТАЛАПТАР

1 Кесте

Параметрдің атауы	Мәні
Номиналды тұтыну қуаты	50 Вт
Номиналды жиілік	50 Гц
Номиналды кернеу	220-240 В ~
Қуат беру баусымының ұзындығы	150 см
Электр тоғымен зақымдалудан қорғаныс класы	II

3 ЖИЫНТЫҚТЫЛЫҚ

2 Кесте

Параметрдің атауы	Саны
Табан	1 дана
Аяқша	4 дана
Табанның қақпағы	1 дана
Тіреу	1 дана
Тіреудің түтігі	1 дана
Қозғалтқышпен корпус	1 дана
Қысқыш сомын	6 дана
Артқы қорғаныс тор	1 дана
Қалақты аспап	1 дана
Қалақты аспаптың бекіткіші	1 дана
Алдыңғы қорғаныс тор	1 дана
Декоративтік қақпақ	1 дана
Тіреуді табанға бекіткіш бұранда	4 дана
Қорғаныс торларды бекіткіш бұранда	1 дана
Декоративтік қақпақты бекіткіш бұранда	1 дана
Қорғаныс торларды бекіткіш сомын	1 дана
Пайдалану жөніндегі нұсқаулық	1 дана
Тұтынушылық ыдыс	1 дана

4 ҚАУІПСІЗДІК ТАЛАПТАРЫ

Электр құралының қауіпсіз және тұрақты жұмысы на тек келесі шарттарды сақтаған кезде ғана кепілдік беріледі:

4.1 Бұйымның корпусын және оның жекелей бөліктерін суға және басқа да сұйықтықтарға батыруға тыйым салынады.

4.2 Бұйымды қуат беру желісіне қосудың алдында желі параметрлерінің осы пайдалану жөніндегі нұсқаулықта көрсетілген мәндерге сәйкес екендіктеріне көз жеткізіп алыңыз.

4.3 Электр құралын желіге қосудың алдында, режимдік термореттеуіштің OFF («сөндірулі») күйінде тұрғандығына көз жеткізіп алыңыз.

4.4 Бұйымды желіден ажырату кезінде қуат беру баусымынан емес ашадан ұстау керек.

4.5 Құрал физикалық, сенсорлық немесе ойлау қабілеттері төмендеген немесе оларда өмірлік тәжірибе мен білімдері болмаса, егер олар қарауда болмаса немесе оларға олардың қауіпсіздігіне жауапты тұлғалар арқылы құралды қолдану жөніндегі нұсқамалық жүргізілмесе, тұлғалармен (ба-

лаларды қоса алғанда) қолданылуға арналмаған. Балалар құралмен ойнауына жол бермеу үшін қарауда болуы керек. Егер ол тіпті желіден ажыратылған болса да, балалардың бұйымға жанасуларына рұқсат бермеу керек. Жұмыс істеп тұрған бұйымның жанында балалар мен жануарлардың болуына жол бермеңіз.

4.6 Бұйымды осы нұсқаулықта аталғандардан басқа мақсаттар үшін қолданбау керек. Бұйыммен жұмыс істеу, сақтау және күтім жасау осы пайдалану жөніндегі нұсқаулыққа қатаң сәйкес жүргізілуі керек.

4.7 Бұйымды егер жану немесе жарылыс қаупі бар болса, мәселен тез тұтанатын сұйықтықтардың немесе газдардың жанында қолданбаңыз.

4.8 Егер ол қараусыз қалдырылса және тазалаудың алдында құралды әрдайым қуат беруші желіден ажыратып отырыңыз. Сонымен бірге құралды кез келген ақаулықтар орын алған жағдайда және жұмыс аяқталғаннан кейін желіден ажырату қажет.

4.9 Қуат беру баусымының және бұйымның бүтіндігін қадағалау қажет. Бұйымды бүлінудер болған кезде қолдануға тыйым салынады.

4.10 Қуат беру баусымы бүлінген кезде қауіптерге жол бермеу үшін оны дайындаушы немесе оның агенті, немесе аналогтік біліктік тұлға ауыстыруы керек. Қуат беру баусымын ауыстыру қолданыстағы тарифқа сай авторландырылған сервистік орталықта жүзеге асырылады.

4.11 Бұйымға қате қарау оның бұзылуына, қолданушыға немесе оның мүлкіне зиян тигізуге әкеліп соқтыруы мүмкін.

4.12 Бұйымның жұмысы кезінде жерге тұйықталған заттарға жанаспаңыз (мәселен, құбыржолдарға, жылыту радиаторларына, газ плиталарына, тоңазытқышқа).

4.13 Электр құралына профилактикалық тазалау жүргізудің алдында желілік баусымды электр желісінен ажыратыңыз.

4.14 Жарақат алуларды немесе мүліктің қызып кетуден, оттан немесе жарылыстан бүлінуді болдырмау үшін, электр құралын жиһаздардың және тез тұтанатын заттардың жанында орналастырмаңыз. Электр құралын кілем жабындарына орнатпаңыз. Құрал құрғақ тегіс беттерде, қатаң тік күйде қолданылуы керек.

4.15 Электр құралына ауаның келіп түсуінің бұғатталуын болдырмау үшін оның маңайында жеткілікті бос кеңістікпен қамтамасыз етіңіз. Электр құралын жиһаздардан және/немесе басқа да нысандардан 50 см кем емес қашықтықта орналастыру және алдынан 120 см еркін кеңістік қалдыру ұсынылады.

4.16 Құралды жабуға немесе құралды киімді кептіруге тыйым салынады.

4.17 Электр құралын тікелей резеткінің жанында, сонымен бірге ванна бөлмелерінде және басқа да электр құралына сұйықтықтың тиіп кету ықтималдылығы болатын бөлмелерге орнатпаңыз.

4.18 Электр құралы өнеркәсіптік қолдануға арналмаған және кеңістікті жылытудың қосымша құралы ретінде қолданыла алады.

4.19 Егер оның беті дымқыл болса, құралды ешқашан желіге қоспаңыз.

4.20 Құралды орнатқаннан кейін қуат беру баусымының істікшесі қолжетімді орында орналасуы керек.

4.21 Қызып кетуді және жануды болдырмау үшін кіріс және шығыс торлары арқылы келіп түсетін ауа ағынын жаппаңыз және шектемеңіз.

4.22 Саусақтарды тықпаңыз және бөтен заттардың қандай да болма-сын желдеткіш, ауа жинағыш немесе шығыс саңылауларға түсіп кетуін болдырмаңыз, себебі бұл электр тоғымен зақымдалуға, өрттің пайда болуына немесе құралдың бүлінуіне әкеліп соқтыруы мүмкін.

4.23 Құрал суға түсіп кеткен жағдайда ашаны электр розеткіден шығарумен оны тез арада электр желісінен ажыратыңыз. Бұл ретте ешбір жағдайда суға қолдарыңызды салмаңыз. Құралды одан әрі қолдану мәселесі бойынша авторландырылған сервистік орталыққа жүгініңіз.

4.24 Құрал іске қосылуы және/немесе жұмыс істеп тұрған кезде оның беттеріне және басқару блогының беттеріне дымқыл қолдармен және дененің кез келген бөліктерімен жанаспаңыз.

4.25 Қуат беру баусымын қызу көзінен, майдан және өткір заттардан алыс ұстаңыз.

4.26 Бұйыммен жиынтықта жеткізілмеген керек-жарақтарды қолдану қауіпті болуы және бұйымның істен шығуына әкеліп соқтыруы мүмкін.

4.27 Термоажыратқыштың кездейсоқ іске қосылуымен шақырылатын қауіптерге жол бермеу үшін құралға таймер секілді сырттай сөндіруші құрылғы арқылы қуат берілмеу керек немесе әдетте, коммуналдық қызметтермен іске қосылатын және сөндірілетін желіге қосылмауы тиіс.

4.28 Аталған жылытқышты ванналардың, душтың немесе жүзу бассейнінің жанында қолданбау.

4.29 Өнімнің ақаулары анық немесе күдікті болған жағдайда, өнімді диагно-стикалау және жөндеу бойынша қызмет көрсету орталығына хабарласыңыз.

НАЗАР АУДАРЫҢЫЗ! Тек тұрмыстық қолданылуға ғана арналған.

НАЗАР АУДАРЫҢЫЗ! Аталған пайдалану жөніндегі нұсқаулық барлық мүмкін болатын оқыс жағдайларды қарастыра алмайды. Қолданушыға электр құралымен жұмыс жасау кезінде қауіпсіздік техникасы шараларын өздігінен сақтауы керек болады!

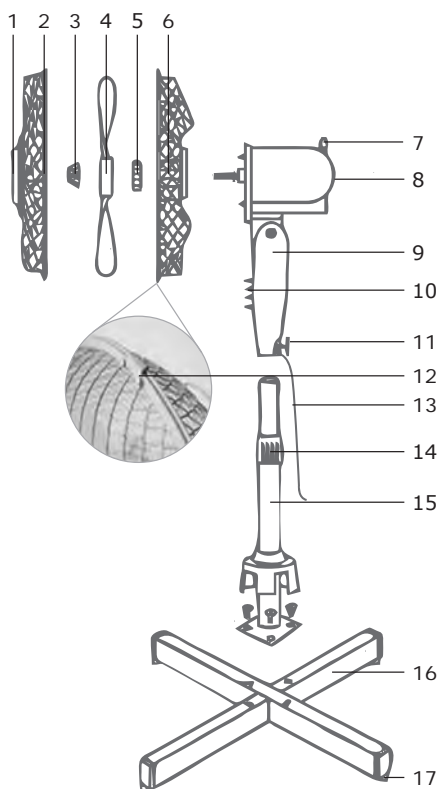
НАЗАР АУДАРЫҢЫЗ! Электр құралын алкогольдік немесе есірткілік ма-саю шарттарында, немесе ақиқатты объективт қабылдауға кедергі жасау-шы басқа да шарттарда қолданбау керек, және құралды осындай күйдегі немесе шарттардағы адамдарға сеніп тапсырмау керек!



ЕСКЕРТУ! Жаппау!

Қызып кетуді болдырмау үшін желдеткіші жаппау керек.

5 ЭЛЕКТР ҚҰРАЛЫНЫҢ АТҚАРЫМДЫҚ ЭЛЕМЕНТТЕРІ



1. Декоративтік қақпақ
2. Алдыңғы қорғаныс тор
3. Қалақты аспаптың бекіткіші
4. Қалақты аспап
5. Қысқыш сомын
6. Артқы қорғаныс тор
7. Айналу атқарымын іске қосу батырмасы
8. Қозғалтқыш
9. Корпус

10. Ауа ағынының жылдамдығын ауыстырғыш
11. Корпусты бекіткіш
12. Қорғаныс тордың құлпы
13. Қуат беруші баусым
14. Тіреудің биіктігін бекіткіш
15. Тіреу
16. Табан
17. Аяқша

6 ЖҰМЫСҚА ДАЙЫНДАУ

Құралды қаптамадан шығарыңыз, барлық қаптаушы материалын (бар болған жағдайда) алып тастаңыз. Жиынтықтылауды тексеріңіз және механикалық бүлінулердің жоқтығына көз жеткізіп алыңыз. Электр құралының корпусын және табанын дымқыл, сосын құрғақ шүберекпен сүртіңіз.

ЕСКЕРТУ! Қауіпті оқиғаларға жол бермеу үшін қаптау материалдарын (пластик пакеттер, полистирол және т.б.) балаларға қолжетімді жерлерге тастамаңыз.

НАЗАР АУДАРЫҢЫЗ! Ескертуші жапсырмаларды (олар болған кезде) және бұйымның сериялық нөмірімен жапсырманы электр құралының корпусында міндетті түрде орнында сақтаңыз!

Желдеткішті құрастыру

6.1 Табанды жинаңыз, 2 бөлікті қосыңыз. Табанның бүйіржақтарына аяқшаларды орнатыңыз (1 сур.).

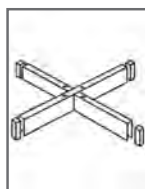
6.2 Жиынтықта келуші бұрандалардың көмегімен тіреуді табанға қосыңыз (2 сур.).

6.3 Тіреуді бекіткішті сағат тіліне қарсы бұрап босатыңыз және оны тіреуден шешіңіз. Табанға қақпақты кигізіңіз және бекіткішті кері бұрап бекітіңіз (3 сур.).

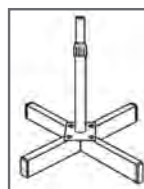
6.4 Тіреудің биіктігін реттеңіз және оны бекіткіштің көмегімен бекітіңіз.

6.5 Оны сағат тіліне қарсы айналдыра отырып, корпусы бекіткішті әлсіретіңіз. Құралдың корпусын тіреуге табанмен орнатыңыз және оны сағат тілі бойынша айналдыра отырып, корпусы бекіткішті бұрап бекітіңіз (4 сур.).

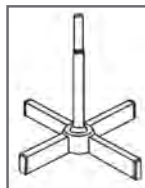
6.6 Қысқыш сомынды қозғалтқыштың корпусынан бұрап шығарыңыз және оны бұл ретте тордағы саңылауларды қозғалтқыштың корпусындағы істіктермен үйлестіре отырып, артқы қорғаныс торды орнына орнатыңыз. Істіктер саңылауларға кіретіндей етіп торға абайлап кигізіңіз. Тордың қысқыш сомынын тартып бекітіңіз (5,6 сур.).



1 сур.



2 сур.



3 сур.



4 сур.



5 сур.



6 сур.

6.7 Қалақты аспапты қозғалтқыштың білігіне кигізіңіз және қалақшалардың дұрыс орнатылғанына және білікпен бірге еркін айналатындығына көз жеткізіңіз (7,8 сур.).

6.8 Декоративтік қақпақты жиынтықта келуші бұранданың көмегімен алдыңғы тордың ортасы бойынша бекітіңіз.



7 сур.

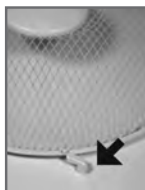


8 сур.

6.9 Оны артқымен үйлестіре отырып, алдыңғы қорғаныс торды орнатыңыз, және торлардың жиектері бойынша орналасқан құлыптардың көмегімен оны бекітіңіз, сондай-ақ оны жиынтықта келуші бұранда мен сомынның көмегімен төменгі бөлікке бекітіңіз (9,10,11,12,13 сур.).



9 сур.



10 сур.



11 сур.



12 сур.



13 сур.

7 ЖҰМЫС ТӘРТІБІ

Электр құралының тегіс, қатты бетке орнатылғанына көз жеткізіңіз. Желілік сымның ашасын резеткіге қосыңыз. Ауыстырып-қосқыштың көмегімен қажетті салқындату режимін орнатыңыз.

7.1 Жұмыс режимдері:

- 0 – Сөндірулі
- 1 – Үрлеудің төмен деңгейі
- 2 – Үрлеудің орта деңгейі
- 3 – Үрлеудің жоғары деңгейі

7.2 Құралды айналдыру атқарымы

Желдеткіш бір жақтан басқа жаққа айналуын бастау үшін айналу атқарымын іске қосу батырмасын басыңыз. Айналу атқарымын ажырату үшін батырманы жоғарғы күйге көтеріңіз.

7.3 Көлбеу бұрышын реттеу

Ауа ағынының бағытын өзгерту үшін тік жазықтықта алдымен құралды сөндіру және электр желісінен ажырату, сосын абайлап көтеру және қозғалтқышты корпусқа қатысты қалақты аспаппен қозғалтқышты түсіру керек. Күйді бекіту сипатты шыртылмен сүйемелденетін болады.

НАЗАР АУДАРЫҢЫЗ! Бірнеше батырмаларды бір уақытта басуға тыйым салынады, себебі бұл электр құралының бұзылуына әкеліп соқтыруы мүмкін.

8 ТЕХНИКАЛЫҚ ҚЫЗМЕТ КӨРСЕТУ

8.1 Құралды әбден шаңданған бөлмеде сақтамаңыз және іске қоспаңыз, себебі бұл құралдың бұзылуына әкеліп соқтыруы мүмкін.

8.2 Профилактикалық тазалауды жүргізуді бастаудың алдында, қуат режимдерін ауыстырғыштың «0» (сөндірулі) және құрал USB-порттан ажыратылған.

8.3 Электр құралын тазалауды екі тәсілмен жүргізуге болады:

8.3.1 Қорғаныс торды шешіңіз және қалақты аспапты құрылғының қозғалтқышынан абайлап ажыратыңыз. Қалақты аспап пен торды жұмсақ дымқыл шүберекпен сүртіңіз, жуғыш және қажақты құралдарды қолданусыз.

8.3.2 Корпусты жұмсақ дымқыл шүберекпен жуғыш құралдарды және қажақтарды қолданусыз сүртіңіз. Ішіндегі шаңды шаңсорғышпен кетіруге болады, бірақ тек үрлеу режимінде ғана және саңылаулық саптаманы қолданумен.

НАЗАР АУДАРЫҢЫЗ! Құралды желіге қосудың алдында оның толықтай кепкендігіне көз жеткізіп алыңыз.

9 САҚТАУ ЕРЕЖЕСІ

Құралды желдетілетін жабық бөлмеде, балаларға қолжетімді емес орында, 0°C-тан +40°C-қа дейінгі қоршаған орта температурасында және 80%-ға дейінгі ауаның салыстырмалы ылғалдылығы шарттарында сақтау керек. Бүлінулерге жол бермеу үшін құрылғыны тек зауыттық қаптамада ғана тасымалдау керек болады. Тасымалдаудан немесе құрылғыны төмендетілген температурада сақтаудан кейін оны бөлме температурсында кем дегенде екі сағаттай ұстау қажет.

Өнімді тасымалдау, тиеу, арту және сақтау кезінде осы пайдалану жөніндегі нұсқаулықта мазмұндалғандардан басқа да келесі талаптарды басшылыққа алу керек болады:

- өнімді оның бүлінуіне және/немесе оның қаптамасының бұзылуына әкеліп соқтыруы мүмкін елеулі механикалық жүктемелерге ұшыратуға тыйым салынады;

- өнімнің қаптамасына судың және басқа да сұйықтықтардың тиіп кетулерін болдырмау қажет. Бұйымның барлық беттері құрғақ болулары керек.

Құралды температураның елеулі өзгерулерінен және тура күн сәулелерінің әсерлерінен сақтаңыз.

9.1 Кәдеге жарату



Бұйымды қате кәдеге жарату қоршаған ортаға орны толғысыз зиян келтіреді. Ақаулы бұйымды сонымен бірге пайдаланылған қуат беру элементтерін тұрмыстық қалдықтармен бірге лақтырмаңыз. Осы мақсаттар үшін мамандандырылған кәдеге жарату орталығына жүгініңіз. Сіз тұрмыстық бұйымдарды, жабдықтарды және пайдаланылған қуат беру элементтерін қайта өңдеуге қабылдаушы бекеттердің мекенжайларын Сіздегі елді мекендегі муниципалдық қызметтен ала аласыз.

10 ҚЫЗМЕТТІК МЕРЗІМІ

Бұл өнім барлық талаптарын сақтаған кезде, осы пайдаланушы нұсқаулығын тиіс атқара кемінде 3 жыл болуы тиіс.

Дайындаушы-компания сатып алушылардың назарын құралды жеке мұқтаждықтары аясында пайдалану кезінде осы пайдалану жөніндегі нұсқаулықта келтірілген қолдану ережелерін сақтау бұйымның қызметтік мерзімі осы нұсқаулықта көрсетілген мерзімнен айтарлықтай асып кетуі мүмкін екендігіне аудартады.

Дайындаушы-компания өзіне тауардың сапасын нашарлатпайтын құрылымы мен жиынтығына өзгерістер енгізу құқығын қалдырады.

Құралдың қызметтік мерзімі 3 жылды құрайды.

11 БЫҚТИМАЛ АҚАУЛЫҚТАР ЖӘНЕ ОЛАРДЫ ЖОЮ ӘДІСТЕРІ

Егер электр құралы істен шықса, оны өздігіңізден жөндеуге тырыспаңыз. Міндетті түрде авторландырылған сервистік орталыққа баруды ұсынамыз.

12 ДАЙЫНДАУШЫНЫҢ КЕПІЛДЕМЕСІ

Сіздің назарыңызды барлық кепілдікті мерзімнің ішінде электр құралы келесі шарттардың сақталуы кезінде тегін сервистік қызмет көрсетуге немесе жөндеуге қабылданатын болатындығына аудартамыз:

Кепілдікті міндеттеме онда сатылған күні, сериялық нөмірі, сатушы ұйымның мөрі (мөртабаны), сатушының қолы көрсетілген дұрыс толтырылған кепілдік талоны болған кезде жүзеге асырылады. Сізге дұрыс толтырылған кепілдік талоны болмаған кезде біз Сіздің аталған бұйымның сапасы бойынша наразылықтарыңыздан бас тартуға мәжбүр боламыз. Түсінбеушіліктерді болдырмау үшін Сізден бұйыммен жұмысты бастауды алдында пайдалану жөніндегі нұсқаулықпен танысып шығуды өтінеміз. Сіздің назарыңызды бұйымның тек тұрмыстық тағайындалуына аударамыз. Кепілдік шарттары иегердің үйінде мезгілдік техникалық қызмет көрсетуді қарастырмайды.

Осы кепілдікті шарттардың құқықтық негізі қолданыстағы Ресей Федерациясының заңнамасы, атап айтқанда, «Тұтынушылардың құқықтарын қорғау туралы» Федералдық Заңның соңғы редакциясы және Ресей Федерациясының Азаматтық кодексі болып табылады.

Бұйымның пайдаланудың кепілдікті мерзімі 24 айды құрайды. Бұл мерзім бөлшек сауда желісі арқылы сатып алынған күннен бастап есептеледі. Біздің кепілдікті міндеттемелер тек кепілдікті мерзімнің ішінде анықталған және өндірістік технологиялық және конструктивтік ақаулармен шарттас, яғни компания-дайындаушы арқылы жол берілген ақауларға ғана таралады.

12.1 Кепілдікті міндеттемелер келесілерге таралады:

12.1.1 Келесінің нәтижесінде орын алған ақаулықтар:

- қолданушының пайдалану жөніндегі нұсқаулықтың ұйғарымдарын сақтамауы;
- сыртқы немесе кез келген басқа әсерлерден шақырылған механикалық бүлінулер;
- бұйымды тағайындалуы бойынша қолданбау,
- бұйымға жаңбыр, қар, жоғары ылғалдылық, қызу, агрессивтік орталар, қуат беруші электр желісі параметрлерінің пайдалану жөніндегі нұсқаулықтың талаптарына сәйкессіздігі секілді жағымсыз атмосфералық және сыртқы әсерлер;
- аталған үлгінің технологиялық конструкциялары арқылы қарастырылмаған, өндіруші арқылы ұсынылмаған немесе мақұлданбаған керек-жарақтарды, шығын материалдарын және косалқы бөлшектерді қолдану.

12.1.2 Ашуға, жөндеуге немесе түрлендіруге оларға уәкілетті емес тұлғалар арқылы ұшыраған бұйымдар.

12.1.3 Бұйымды лайықсыз сақтаудың немесе қараудың салдарында пайда болған ақаулықтар:

- қуат беруші элементті орнату кезінде полярлықты сақтамау;
- сызаттар, жарықшақтар, корпустың, бұйымның пластик бөліктерінің күшті үйкелістері және т.б.

12.1.4 Бұйымның асқын жүктелуінің нәтижесінде пайда болған, құралдың істен шығуына әкеліп соқтырған ақаулықтар.

12.1.5 Сериялық нөмірі оқылмайтын бұйымға.

12.1.6 Мезгілдік ауыстыруға жататын шығын материалдары, алынбалы бөлшектер, тораптар, сонымен бірге электр құралымен жиынтықта жеткізілетін керек-жарақтар және толымдаушылар (Табан, Аяқша, Табанның қақпағы, Тіреу, Тіреудің түтігі, Қысқыш сомын, Артқы қорғаныс тор, Қалақты аспап, Қалақты аспаптың бекіткіші, Алдыңғы қорғаныс тор, Декоративтік қақпақ, Тіреуді табанға бекіткіш бұранда, Қорғаныс торларды бекіткіш бұранда, Декоративтік қақпақты бекіткіш бұранда, Қорғаныс торларды бекіткіш сомын).

12.1.7 Асқын жүктелудің мінсіз белгілеріне жататындар:

- бұйымның бөлшектері мен тораптарының деформациялануы немесе балқуы;
- қуат беруші элементтердің және олармен жанасатын құрал элементтерінің қышқылдануы.

Сіздің назарыңызды бұйымды сервистік орталыққа және одан жеткізудің соңғы тұтынушы (иегері) арқылы немесе оның қаражатының есебінен жүзеге асырылатындығына аудартамыз. Құралға кепілдік жағдайды орнату бойынша техникалық куәландыру тек авторландырылған сервистік орталықта ғана жүргізіледі. Сервистік орталықтардың тізімін сатушыдан немесе **www.galaxy-tecs.ru**.

НАЗАР АУДАРЫҢЫЗ! Бұйымды сатып алу кезінде жиынтықтылығы мен дұрыстығын тексеруді, сонымен қатар кепілдік талонның дұрыс толтырылуын талап етіңіз.

13 ӨЗГЕ АҚПАРАТ

Импорттаушы: «Мегаполис» ЖШҚ.

Мекенжай: 432048, Ресей Федерациясы, Ульяновск облысы, қ.о. Ульяновск қаласы, Ульяновск қ., Локомотивная көш., ғим.14А.

Телефон: +78422324242

Электрондық поштаның мекенжайы: mail@simbirsk-crown.ru.

Дайындаушы: НИНБО ФЬЮЧЕ ХАУСВАРЕ КО., ЛТД.

Мекенжай: 16/Ф, 95 Бусинесс Мансион, №598 Цзяннань Роад, Нинбо, Қытай.

ҚХР-да жасалған

Дайындалған күні бұйымның өзінде орналасқан лейблдың (ақпараттық тақтайша) сериялық нөмірінде орналасқан. Дайындаушының стандартына сәйкес сериялық нөмір - импорттаушыдан және тапсырыс нөмірінен / дайындалған жылы мен айынан / бұйымның реттік нөмірінен тұрады.