

**GENERAL INFORMATION**  
 This product has been manufactured by or on behalf of Gembird Europe BV. Inquiries to the EU importer or related to product compliance in Europe should be sent to: Gembird Europe BV, Wittevrouwen 56, 1358 CD, Almere, The Netherlands. www.gmb.nl  
 Warranty conditions: www.gmb.nl/warranty  
 Product support: www.gmb.nl/service and/or helpdesk@gembird.nl

**SAFETY**  
**(ENG)** To ensure safe handling of the product, follow the safety advice on: **(DE/AT)** Hinweise zum sicheren Gebrauch der Produkte finden Sie auf: **(NL/BE)** Voor een veilig gebruik van het product volgt u deze algemene veiligheidsaanwijzingen op: **(ES)** Para garantizar una manipulación segura de los dispositivos, siga las advertencias de seguridad disponibles en: **(CZ)** Abyste zajistili bezpečnou manipulaci s výrobkem, dodržte bezpečnostní pokyny na: **(FR/BE)** Pour garantir une manipulation sûre des appareils, suivez les consignes de sécurité sur: **(IT)** Per garantire una manipolazione sicura del prodotto, seguire i consigli di sicurezza su: **(PT)** Para garantir o manuseio seguro do produto, siga as recomendações de segurança em: **(PL)** Aby obchodzić się bezpiecznie z produktami, należy przestrzegać wskazówek dotyczących bezpieczeństwa: **(RO)** Pentru asigurarea unei manipulări în condiții de siguranță a produsului, urmați recomandările de securitate de pe: **(SK)** Na zaistenie bezpečnej manipulácie so zariadeniami sa riadte bezpečnostnými pokynmi na: **(SL)** Za zagotavljanje varnega ravnanja z napravami, upoštevajte varnostna navodila, ki jih najdete na: **(HR)** Da biste osigurali sigurno rukovanje uređajima, pratite sigurnosne savjete na web-mjestu: **(HU)** A készülékek biztonságos kezelésének érdekében kövesse a biztonsági tanácsokat **(BG)** За да осигурите безопасна работа на устройствата, следвайте съветите за безопасност по-долу: www.gmb.nl/safety

**(ENG) WARRANTY CONDITIONS** The receipt must clearly list the date of purchase and the part number, in addition it should be printed. Keep the receipt for the entire warranty period since it is required for all warranty claims. During the warranty period the defective items will be credited, repaired or replaced at the manufacturer's expense. Work carried out under the warranty neither extends the warranty period nor starts a new warranty period. The manufacturer reserves the right to void any warranty claim for damages or defects due to misuse, abuse or external impact (falling down, impact, ingress of water, dust, contamination or break). Wearing parts (e.g. rechargeable batteries) are excluded from the warranty. Upon receipt of the RMA goods, Gembird Europe BV reserves the right to choose between replacement of defective goods or issuing a credit note. The credit note amount will always be calculated on the basis of the current market value of the defective products. Gembird Europe BV, Wittevrouwen 56, 1358CD Almere, The Netherlands www.gembird.nl/service support@gmb.nl **(DE) GARANTIE BEDINGUNGEN** Die Garantie beträgt 24 Monate ab Verkaufsdatum an den Endverbraucher. Das Kaufdatum und der Gerätetyp sind durch eine maschinell erstellte Kaufquittung zu belegen. Bitte bewahren Sie Ihren Kaufbeleg daher für die Dauer der Garantie auf, da er Voraussetzung für eine eventuelle Reklamation ist. Innerhalb der Garantiezeit werden alle Mängel, wahlweise durch den Hersteller entweder durch Instandsetzung, Austausch mangelhafter Teile oder im Austausch, behoben. Die Ausführung der Garantieleistung bewirkt weder eine Verlängerung noch einen Neubeginn der Garantiezeit. Eine Garantieleistung entfällt für Schäden oder Mängel die durch unsachgemäße Handhabung oder durch äußere Einwirkung (Sturz, Schlag, Wasser, Staub, Verschmutzung oder Bruch) herbeigeführt wurden. Verschleißteile (z.B. Akkus) sind von der Garantie ausgenommen. GEMBIIRD Deutschland GmbH Coestenberg 45, 59494 Soest, Deutschland, www.gembird.eu Wenn Sie Hilfe im Umgang mit unseren Produkten benötigen, können Sie uns kostenlos via E-Mail an support@gembird.eu oder über unser Hilfe-Forum erreichen: http://gembird-support.de/ **(ES) CONDICIONES DE GARANTIA** El recibo debe indicar claramente la fecha de compra y el número de pieza, además debe imprimirse. Guarde el recibo durante todo el periodo de garantía, ya que se requiere para todas las reclamaciones de garantía. Durante el periodo de garantía, los artículos defectuosos serán acreditados, reparados o reemplazados por cuenta del fabricante. El trabajo realizado bajo la garantía no extiende el periodo de garantía ni inicia un nuevo periodo de garantía. El fabricante se reserva el derecho de anular cualquier reclamo de garantía por daños o defectos debidos al mal uso, abuso o impacto externo (caída, impacto, ingreso de agua, polvo, contaminación o rotura). Las piezas de desgaste (por ejemplo, baterías recargables) están excluidas de la garantía. Al recibir los productos RMA, Gembird Europe BV se reserva el derecho de elegir entre el reemplazo de productos defectuosos o la emisión de una nota de crédito. El monto de la nota de crédito siempre se calculará sobre la base del valor de mercado actual de los productos defectuosos. Gembird Europe BV, Wittevrouwen 56, 1358CD Almere, Países Bajos www.gembird.nl/service **(CZ) ZÁRUKNÍ PODMINKY** Potvrzení musí jasně uvádět datum nákupu a číslo dílu, navíc by mělo být vytištěno. Uchovávejte účtenku po celou záruční dobu, protože je vyžadována pro všechny nároky na záruku. Během záruční doby budou vadné položky připsány, opraveny nebo vyměněny na náklady výrobce. Práce prováděné v rámci záruky neprodlužují záruční dobu ani nezahajují novou záruční dobu. Výrobce si vyhrazuje právo zrušit jakýkoli nárok na záruku za škody nebo vady způsobené nesprávným použitím, zneužitím nebo vnějším dopadem (pád, náraz, vniknutí vody, prachu, kontaminace nebo zlomení). Opotřebitelné součásti (např. Dobijecti baterie) jsou ze záruky vyloučeny. Po přijetí zboží RMA si společnost Gembird Europe BV vyhrazuje právo vybrat mezi výměnou vadného zboží nebo vystavením dobropisu. Částka dobropisu bude vždy vypočtena na základě aktuální tržní hodnoty vadných produktů. Gembird Europe BV, Wittevrouwen 56, 1358CD Almere, Nizozemsko www.gembird.nl/sluzba **(FR/BE) CONDITIONS DE GARANTIE** Le reçu doit indiquer clairement la date d'achat et le numéro de pièce, en plus il doit être imprimé. Conservez le reçu pendant toute la période de garantie, car il est requis pour toutes les réclamations de garantie. Pendant la période de garantie, les articles défectueux seront crédités, réparés ou remplacés aux frais du fabricant. Les travaux effectués sous la garantie ne prolongent pas la période de garantie ni ne commencent une nouvelle période de garantie. Le fabricant se réserve le droit d'annuler toute demande de garantie pour dommages ou défauts dus à un mauvais usage, un abus ou un impact externe (chute, impact, pénétration d'eau, poussière, contamination ou rupture). Les pièces d'usure (par exemple les piles rechargeables) sont exclues de la garantie. A la réception des marchandises RMA, Gembird Europe BV se réserve le droit de choisir entre le remplacement de marchandises défectueuses ou l'émission d'une note de crédit. Le montant de la note de crédit sera toujours calculé sur la base de la valeur marchande actuelle des produits défectueux. Gembird Europe BV, Wittevrouwen 56, 1358CD Almere, Pays-Bas www.gembird.nl/service **(HR) UVJETI GARANCIJE** Na potvrdi mora biti jasno naveden datum kupnje i broj dijela, osim toga treba biti ispisano. Čuvajte potvrdu tijekom cijelog jamstvenog razdoblja jer je potrebna za sve garancijske zahtjeve. Tijekom jamstvenog razdoblja nepravilni proizvođači biti će vraćeni, popravljani ili zamijenjeni na trošak proizvođača. Rad u sklopu jamstva niti produžuje jamstveno razdoblje niti započinje novo jamstveno razdoblje. Proizvođač zadržava pravo ponistiti bilo kakav jamstveni zahtjev za štete ili nedostatke uslijed zlouporabe, zloupotrebe ili vanjskog utjecaja (pad, udar, prodor vode, prašine, onečišćenja ili puknuća). Nošenje dijelova (npr. Punjive baterije) izuzimaju se iz amstva. Nakon primitka robe RMA, Gembird Europe BV zadržava pravo izbora između zamjene neispravne robe ili izdavanja kreditne liste. Iznos kreditne bilješke uvijek će se izračunavati na temelju trenutne tržišne vrijednosti neispravnih proizvoda. Gembird Europe BV, Wittevrouwen 56, 1358CD Almere, Nizozemska www.gembird.nl/service **(IT) CONDIZIONI DI GARANZIA** La ricevuta deve elencare chiaramente la data di acquisto e il numero di parte, inoltre deve essere stampata. Conservare la ricevuta per l'intero periodo di garanzia poiché è necessaria per tutti i reclami in garanzia. urante il periodo di garanzia gli articoli difettosi verranno accreditati, riparati o sostituiti a spese del produttore. I lavori eseguiti in garanzia non prolungano il periodo di garanzia né iniziano un nuovo periodo di garanzia. Il produttore si riserva il diritto di annullare qualsiasi richiesta di garanzia per danni o difetti dovuti a uso improprio, abuso o impatto esterno (caduta, impatto, ingresso di acqua, polvere, contaminazione o rottura). Le parti soggette ad usura (ad es. Batterie ricaricabili) sono escluse dalla garanzia. Al ricevimento della merce RMA, Gembird Europe BV si riserva il diritto di scegliere tra la sostituzione di merce difettosa o l'emissione di una nota di accredito. L'importo della nota di credito sarà sempre calcolato sulla base dell'attuale valore di mercato dei prodotti difettosi. Gembird Europe BV, Wittevrouwen 56, 1358CD Almere, Paesi Bassi www.gembird.nl/service **(PT) CONDIÇÕES DE GARANTIA** O recibo deve listar claramente a data da compra e o número da peça, além disso, deve ser impresso. Guarde o recibo durante todo o período de garantia, pois é necessário para todas as reivindicações de garantia. Durante o período de garantia, os itens defeituosos serão creditados, reparados ou substituídos às custas do fabricante. O trabalho realizado sob a garantia não prolonga o período da garantia nem inicia um novo período de garantia. O fabricante reserva-se o direito de anular qualquer reivindicação de garantia por danos ou defeitos devido a uso indevido, abuso ou impacto externo (queda, impacto, entrada de água, poeira, contaminação ou quebra). As peças desgastadas (por exemplo, baterias recarregáveis) estão excluídas da garantia. Após o recebimento das mercadorias RMA, a Gembird Europe BV se reserva o direito de escolher entre a substituição de mercadorias defeituosas ou a emissão de uma nota de crédito. O valor da nota de crédito será sempre calculado com base no valor atual de mercado dos produtos defeituosos. Gembird Europe BV, Wittevrouwen 56, 1358CD Almere, Países Baixos www.gembird.nl/service **(PL) WARUNKI GWARANCJI** Potwierdzenie musi wyraźnie zawierać datę zakupu i numer części, a ponadto powinno zostać wydrukowane. Zachowaj paragon przez cały okres gwarancji, ponieważ jest on wymagany w przypadku wszystkich roszczeń gwarancyjnych. W okresie gwarancyjnym wadliwe elementy zostaną zapisane, naprawione lub wymienione na koszt producenta. Prace przeprowadzone w ramach gwarancji nie przedłużają okresu gwarancji ani nie rozpoczynają nowego okresu gwarancji. Producent zastrzega sobie prawo do unieważnienia wszelkich roszczeń gwarancyjnych za szkody lub wady spowodowane niewłaściwym użytkowaniem, niewłaściwym użytkowaniem lub oddziaływaniem zewnętrznym (upadek, uderzenie, wnikanie wody, kurz, zanieczyszczenia lub pęknięcia). Części zużywalne (np. Akumulatory) są wyłączone z gwarancji. Po otrzymaniu towarów RMA, Gembird Europe BV zastrzega sobie prawo wyboru między wymianą wadliwych towarów lub wystawieniem noty kredytowej. Kwota noty kredytowej będzie zawsze obliczana na podstawie bieżącej wartości rynkowej wadliwych produktów. Gembird Europe BV, Wittevrouwen 56, 1358CD Almere, Holandia www.gembird.nl/service **(RO) CONDIȚII DE GARANȚIE** Chitanța trebuie să enumere clar data achiziției și numărul piesei, în plus, trebuie să fie tipărită. Păstrați chitanța pe întreaga perioadă de garanție, deoarece este necesară pentru toate cererile de garanție. În perioada de garanție, articolele defecte vor fi creditate, reparate sau înlocuite pe cheltuiela producătorului. Lucrările efectuate în cadrul garanției nu prelungesc perioada de garanție și nici nu încep o nouă perioadă de garanție. Producătorul își rezervă dreptul de a anula orice cerere de garanție pentru daune sau defecte cauzate de abuz, abuz sau impact extern (cădere, impact, intrare de apă, praf, contaminare sau rupere). Piesele de uzură (de exemplu, baterii reîncărcabile) sunt excluse din garanție. La primirea mărfurilor RMA, Gembird Europe BV își rezervă dreptul de a alege între înlocuirea mărfurilor defecte sau emiterea unei note de credit. Valoarea notei de credit va fi calculată în funcție de valoarea de piață a produselor defecte. Gembird Europe BV, Wittevrouwen 56, 1358CD Almere, Olanda www.gembird.nl/service support@gmb.nl **(SK) PODMIENKY ZÁRUKY** Potvrdenie musí jasne uvádzať dátum nákupu a číslo dielu, okrem toho by malo byť vytlačené. Uchovajte účtenku po celú záručnú dobu, pretože sa vyžaduje pri všetkých reklamáciách. Počas záručnej doby budú chybné položky pripísané, opravené alebo vymenené na náklady výrobcu. Práce vykonávané na základe záruky nepredlžujú záručnú lehotu ani nezahajujú novú záručnú lehotu. Výrobca si vyhrazuje právo vylúčiť akýkoľvek nárok na záruku za škody alebo chyby spôsobené nesprávnym použitím, zneužitím alebo vonkajším dopadom (pád, náraz, vniknutie vody, prachu, kontaminácia alebo zlomenia). Opotrebiteľné časti (napr. Nabíjateľné batérie) sú zo záruky vylúčené. Po prijatí tovaru RMA si spoločnosť Gembird Europe BV vyhrazuje právo na výber medzi výmenou vadného tovaru alebo vystavením dobropisu. Suma dobropisu sa vždy vypočíta na základe aktuálnej trhovej hodnoty chybných produktov. Gembird Europe BV, Wittevrouwen 56, 1358CD Almere, Holandsko www.gembird.nl/service **(SL) POGOJI GARANCIJE** V prejemu mora biti jasno naveden datum nakupa in številka dela, poleg tega pa mora biti natisnjeno. Potrdilo hranite za celotno garancijsko obdobje, saj je potrebno za vse garancijske zahtevke. V garancijskem obdobju bodo okvarjeni artikli na račun proizvajalca nakazani, popravljani ali zamenjeni. Dela, opravljena v okviru garancije, niti ne podaljšajo garancijske dobe niti ne začnejo novega garancijskega obdobja. Proizvajalec si pridržuje pravico, da razveljavi kakršne koli garancijske zahtevke za škodo ali napake zaradi zlorabe, zlorabe ali zunanjih vplivov (padec, trk, vdor vode, prah, onesaženje ali zlom). Nosilci delov (npr. Akumulatorske baterije) so izključeni iz garancije. Po prejemu blaga RMA si Gembird Europe BV pridržuje pravico izbere med zamenjavo pokvarjenega blaga ali izdajo dobropisa. Znesek dobropisa bo vedno izračunan na podlagi trenutne tržne vrednosti pokvarjenih izdelkov. Gembird Europe BV, Wittevrouwen 56, 1358CD Almere, Nizozemska www.gembird.nl/service **(GR) ΟΡΟΙ ΕΓΓΥΗΣΗΣ** Η απόδειξη πρέπει να αναφέρει σαφώς την ημερομηνία αγοράς και τον αριθμό ανταλλακτικού, επιπλέον θα πρέπει να εκτυπωθεί. Διατηρήστε την απόδειξη για ολόκληρη την περίοδο εγγύησης, καθώς απαιτείται για όλες τις αξιώσεις εγγύησης. Κατά τη διάρκεια της περιόδου εγγύησης τα ελαττωματικά είδη θα πιστοποιούνται, θα επισκευάζονται ή θα αντικαθιστούνται με έσοδα του κατασκευαστή. Οι εργασίες που πραγματοποιούνται βάσει της εγγύησης ούτε παρατείνουν την περίοδο εγγύησης ούτε ξεκινούν μια νέα περίοδο εγγύησης. Ο κατασκευαστής διατηρεί το δικαίωμα να ακυρώσει οποιαδήποτε αξίωση εγγύησης για ζημίες ή ελαττωματικά λόγω κακής χρήσης, κατάχρησης ή εξωτερικής συνδρομής (πίεση, πρόσκρουση, είσοδος νερού, σκόνη, μόλυνση ή θραύση). Η έσοδα ανταλλακτικών (π.χ. επαναφορτιζόμενες μπαταρίες) αποκλείονται από την εγγύηση. Με την παραλαβή των προϊόντων RMA, η Gembird Europe BV διατηρεί το δικαίωμα να επιλέξει μεταξύ αντικατάστασης ελαττωματικών αγαθών ή έκδοσης πιστωτικού σημειώματος. Το ποσό της πιστωτικής σημείωσης θα υπολογίζεται πάντα με βάση την τρέχουσα αγορά αξία των ελαττωματικών προϊόντων. Gembird Europe BV, Wittevrouwen 56, 1358CD Almere, Ολλανδία www.gembird.nl/service



**USER MANUAL • HANDBUCH • HANDLEIDING • MANUALE D'USO •  
 MANUAL DE USUARIO • MANUAL DO USUÁRIO • MANUEL  
 DESCRIPTIF • INSTRUKCJA OBSŁUGI • UŽIVATELSKÝ MANUÁL •  
 ІНСТРУКЦІЯ КОРИСТУВАЧА • POUŽIVATELSKÁ PRÍRUČKA •  
 VARTOTOJO VADOVAS • MANUAL DE UTILIZARE**

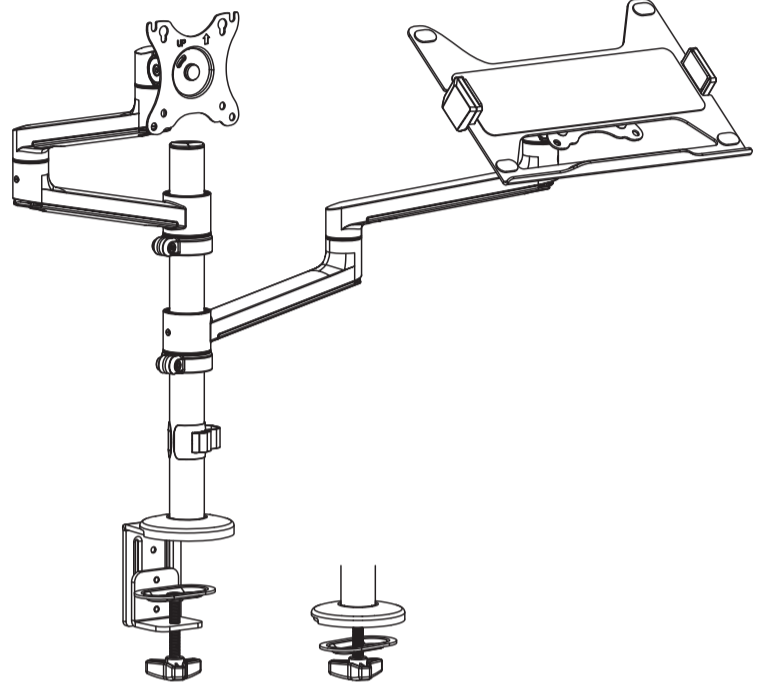
**MA-DA-04**

**LAPTOP RATED**  
 5kg/11lbs

**MONITOR RATED**  
 8kg/17.6lbs

**32" MAX**

VESA Compatible  
 75x75 100x100



**Desk mounted adjustable  
 monitor arm with notebook  
 tray**

