

**NORMANN**

**Руководство по эксплуатации**

Model: AVC-516

# Пылесос бытовой



Данное устройство соответствует  
всем требуемым стандартам без-  
опасности и гигиены  
Таможенного союза

### Уважаемый покупатель!

Спасибо за приобретение пылесоса NORMANN!

**Внимание!** Проверьте наличие гарантийного талона, отсутствие механических повреждений.

Убедитесь, что в гарантийной карте поставлены: штамп магазина, дата продажи и подпись продавца.

В связи с постоянным совершенствованием конструкции пылесоса, возможны небольшие отли-

чия между приобретенным Вами пылесосом и данными и иллюстрациями, приведенными в руководстве по эксплуатации.

### Будьте осторожны!

Прежде чем пользоваться устройством, внимательно изучите данное Руководство по эксплуатации. Если возникают вопросы по его работе, всегда обращайтесь к данному Руководству.

## ПРАВИЛА БЕЗОПАСНОСТИ

Перед началом эксплуатации устройства внимательно прочитайте данную инструкцию по эксплуатации.

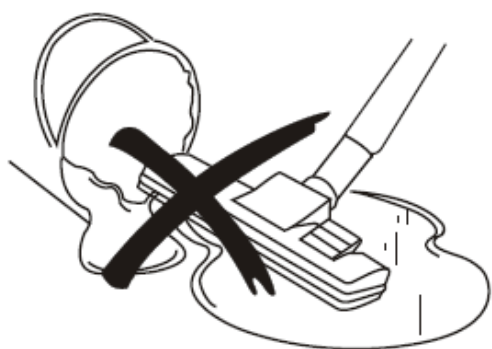
- Перед включением прибора удалите с него весь упаковочный материал и поместите его на сухую, ровную и стабильную поверхность.
- Перед подключением сетевого адаптера к сетевой розетке убедитесь в том, что напряжение, указанное на информационной табличке устройства, соответствует напряжению Вашей электрической сети.
- Сетевой провод адаптера не должен находиться в контакте с нагретой поверхностью прибора.
- Прибор предназначен для использования в домашних условиях. Не пользуйтесь прибором в промышленной среде или вне помещения!
- Не пользуйтесь прибором в помещениях, в которых хранятся горючие вещества или где могут находиться горючие газы, а также вблизи сильно нагретых поверхностей.
- Не пользуйтесь прибором для чистки домашних животных или мелких предметов.
- Не погружайте прибор или его отдельные детали в воду или другие жидкости.
- Убедитесь в том, что вилка сетевого адаптера не может попасть в контакт с водой или влажностью.

- Ни в коем случае не проводите ремонт прибора сами. Не проводите на приборе какие-либо изменения, так как это может привести к получению травмы от удара электрическим током!
- Все ремонтные работы и настройку этого прибора доверьте специализированной фирме/сервисному центру. Любое вмешательство в конструкцию прибора во время действия срока гарантии может привести к риску потери потребителем права на гарантийный ремонт.
- В случае повреждения адаптера и провода адаптера, для предупреждения возникновения опасной ситуации, необходимо их заменить. При повреждении адаптера или провода адаптера их замену во избежание опасности должны производить изготовитель, сервисная служба или подобный квалифицированный персонал. Электроприбором с поврежденным адаптером/проводом адаптера запрещено пользоваться. **Не разбирайте адаптер!**
- Не оставляйте адаптер включенным в сеть после зарядки аккумуляторной батареи (далее «АКБ»).
- Не отсоединяйте адаптер от сетевой розетки выдергиванием за провод адаптера, так как это может привести к повреждению провода/адаптера/сетевой розетки. Адаптер от розетки следует отсоединять осторожно за корпус адаптера.
- Если прибор долго не используется, рекомендуется заряжать АКБ каждые 3-4 месяца, предва-

рительно полностью разрядив, для чего необходимо запустить прибор в работу на максимально возможное время.



- Не оставляйте пылесос и адаптер без присмотра. Храните их в недоступном для детей месте.
- Всегда отключайте прибор от зарядки перед очисткой.
- Изделие не предназначено для чистки влажных поверхностей. С его помощью нельзя удалять различные жидкости.
- Ковры, обработанные жидким очистителем, должны высохнуть до начала их чистки пылесосом.
- Будьте осторожны при работе с пылесосом на лестницах.



- Никогда не работайте с пылесосом без установленного или с повреждённым контейнером для сбора пыли.

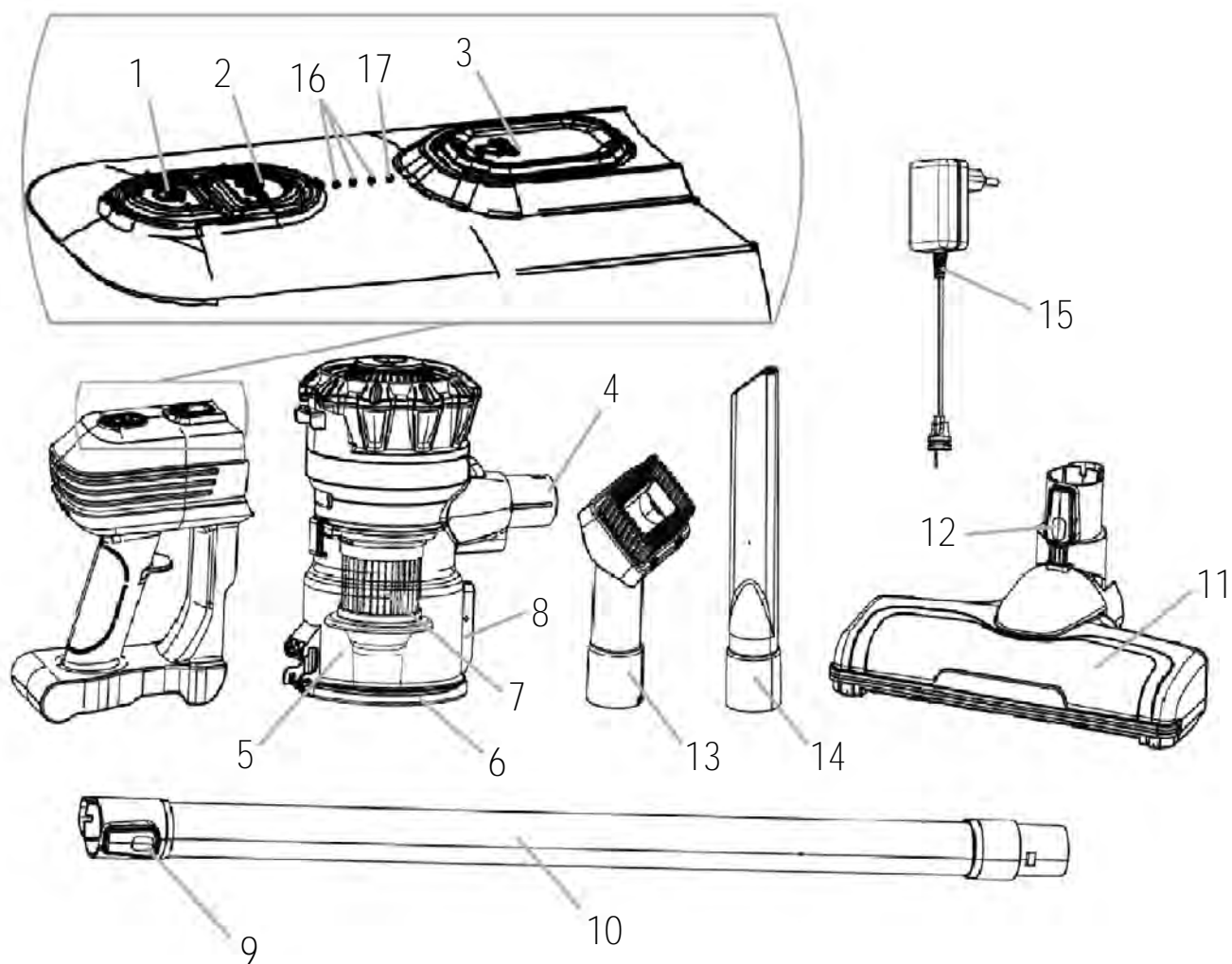
- Следите за тем, чтобы в контейнер для сбора пыли не попали острые или тяжелые предметы, дымящиеся сигареты или спички.

- Следите за тем, чтобы волосы, свободно висящие элементы одежды, пальцы или другие части тела не находились рядом с воздухозаборными отверстиями пылесоса. Следите за тем, чтобы воздухозаборные отверстия не были заблокированы.

**ВНИМАНИЕ!** Прибор не предназначен для использования лицами (включая детей) с пониженными физическими, сенсорными или умственными способностями или при отсутствии у них жизненного опыта или знаний, если они не находятся под присмотром или не проинструктированы об использовании прибора лицом, ответственным за их безопасность. Дети должны находиться под присмотром для недопущения игр с прибором.

- Не извлекайте и не заменяйте АКБ самостоятельно. В случае выхода АКБ из строя всегда обращайтесь в сервисный центр.

**ОПИСАНИЕ**



- |   |   |
|---|---|
| 1. Кнопка включения/выключения                    | 9. Кнопка фиксации удлинительной трубки         |
| 2. Кнопка регулировки мощности двигателя          | 10. Удлинительная трубка                        |
| 3. Кнопка фиксации контейнера для сбора пыли      | 11. Электрощётка                                |
| 4. Всасывающий патрубок                           | 12. Кнопка фиксации электрощётки                |
| 5. Контейнер для сбора пыли                       | 13. Щётка для мягкой мебели, матрасов и подушек |
| 6. Крышка контейнера для сбора пыли               | 14. Щелевая насадка                             |
| 7. Циклонный фильтр с установленным HEPA-фильтром | 15. Сетевой адаптер                             |
| 8. Кнопка крышки контейнера для сбора пыли        | 16. Индикаторы заряда АКБ                       |
|   | 17. Индикатор работы режима ECO                 |

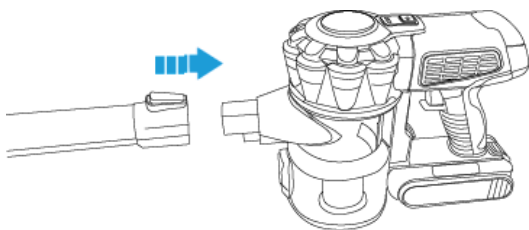
## ПОДГОТОВКА К ЭКСПЛУАТАЦИИ

Во избежание повреждения частей пылесоса не применяйте избыточную силу при сборке.

После транспортировки или хранения при низких температурах необходимо выдержать прибор при комнатной температуре не менее 2 часов перед включением.

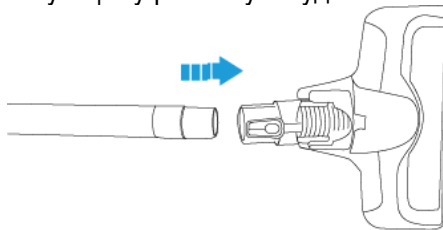
### Для уборки пола:

- Соедините удлинительную трубку (10) с всасывающим патрубком (4). Убедитесь, что трубка зафиксировалась кнопкой фиксации (9).



- Вставьте наконечник трубки в патрубок электрощётки для пола таким образом, чтобы электрический разъём щётки подключился к соответ-

ствующему разъёму на удлинительной трубке.



- Для отсоединения электрощётки нажмите на кнопку фиксации щётки (12).

### Для уборки в ручном режиме:

- Наденьте на всасывающий патрубок корпуса пылесоса одну из насадок (11, 13, 14), исходя из предполагаемых работ.

Пылесосом можно пользоваться только в собранном виде. Перед использованием убедитесь в том, что внешние и видимые внутренние части прибора не имеют повреждений, сколов и других дефектов. Убедитесь в правильности установки всех компонентов и фильтров прибора.

## ЭКСПЛУАТАЦИЯ

**Внимание!** При работе пылесоса запрещено перекрывать рукой или чем-либо всасывающее отверстие, это может привести к перегреву и отказу мотора.

- Убедитесь, что АКБ заряжена, сетевой адаптер (15) отключен от сети и отсоединен от прибора.
- Для включения пылесоса нажмите кнопку включения/выключения (1).
- С помощью кнопки регулировки мощности (2)

можно выбрать один из двух режимов работы: MAX и ECO. В зависимости от выбранного режима максимальное время работы будет равно 30 минутам и 15 минутам соответственно (при условии полностью заряженной АКБ на момент начала работы, способа эксплуатации и использования электрощётки).

- В случае выбора режима ECO на приборе загорится красный индикатор (17).
- Для выключения пылесоса нажмите кнопку включения/выключения еще раз.

## ЗАРЯДКА УСТРОЙСТВА

**Внимание!** Не пытайтесь самостоятельно извлечь или заменить АКБ. В случае неисправности АКБ обратитесь в сервисный центр.

Пылесос оборудован индикаторами заряда (16).

Свечение 3 индикаторов сигнализирует о полном заряде АКБ. По мере разрядки индикаторы будут гаснуть. Свечение на индикаторе заряда только одного сегмента сигнализирует о скорой разрядке АКБ.

- Перед подключением к сетевому адаптеру отключите устройство.
- Вставьте штекер адаптера в гнездо на приборе, а адаптер включите в сеть.
- На индикаторе начнет мигать 1/2/3 сегмента в зависимости от исходного уровня заряда.
- Процесс зарядки завершится, когда одновременно все 3 сегмента будут мигать, не мерцая. Примерное время полной зарядки АКБ – 4 часа.

- Температура окружающей среды при зарядке должна быть в диапазоне от +5 до +35 °С.
- Для зарядки прибора используйте только оригинальный сетевой адаптер, входящий в комплект поставки.

**Важно!** В процессе заряда устройство блокируется от включения. Для включения пылесоса сперва отсоедините его от адаптера.

## ОЧИСТКА КОНТЕЙНЕРА ДЛЯ СБОРА ПЫЛИ

Очистку контейнера для сбора пыли (5) следует производить после каждого использования пылесоса. Не используйте пылесос с заполненным пылью контейнером, это сильно снижает производительность и может привести к отказу мотора.

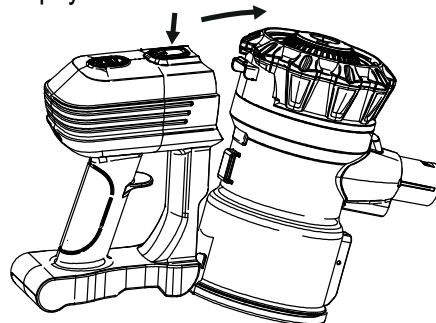
- Выключите прибор. Адаптер должен быть отключен от сети и отсоединен от прибора.
- Нажмите кнопку фиксации электрощётки пылесоса и отсоедините щётку от удлинительной трубки.
- Нажмите кнопку фиксации удлинительной трубки и отсоедините трубку от всасывающего патрубка.
- Нажмите кнопку крышки контейнера для сбора пыли (8) и опустошите контейнер как показано на рисунке.



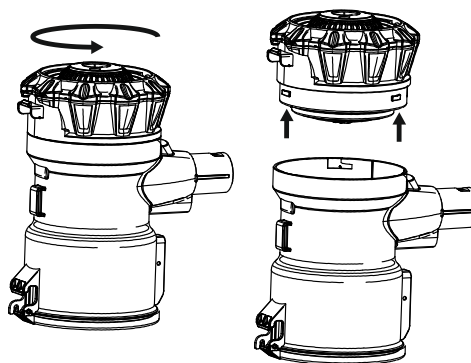
- Верните крышку контейнера в исходное положение и защёлкните ее.

При сильном загрязнении контейнер необходимо промыть. Для этого выполните следующие действия:

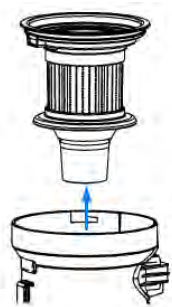
- Нажмите кнопку фиксации контейнера для сбора пыли (3) и отсоедините контейнер с мотором от корпуса пылесоса.



- Отсоедините от контейнера корпус мотора, для этого поверните корпус мотора против часовой стрелки относительно контейнера, как показано на рисунке.



- Извлеките из контейнера циклонный фильтр (7). При извлечении обратите внимание на наличие в фильтре уплотнительных элементов. В случае их повреждения обращайтесь в сервисный центр.



Промойте контейнер под струёй проточной воды, после чего тщательно просушите его.

## ОЧИСТКА ФИЛЬТРА

При частом использовании пылесоса промывайте фильтры после каждых 3-5 чисток контейнера. Не используйте пылесос с забитым пылью фильтром, это сильно снижает производительность и может привести к отказу мотора.

**Внимание!** Не включайте пылесос без установленного фильтра, т.к. это может вывести электродвигатель из строя.

- Выключите прибор. Адаптер должен быть отключен от сети и отсоединен от прибора.
- Отсоедините контейнер для сбора пыли от корпуса пылесоса как описано в разделе «ОЧИСТКА КОНТЕЙНЕРА ДЛЯ СБОРА ПЫЛИ».
- Извлеките циклонный фильтр из контейнера для сбора пыли.



- Извлеките HEPA-фильтр из корпуса циклонного фильтра. При извлечении обратите внима-

ние на наличие в фильтре уплотнительных элементов. В случае их повреждения обращайтесь в сервисный центр.



- Промойте HEPA-фильтр и пластиковые части фильтра под слабой струёй проточной воды комнатной температуры без применения моющих средств.
- Тщательно просушите все детали.
- После очистки соберите фильтр и установите на место. Соблюдайте направление элементов фильтра, как показано на рисунках.

**Внимание!** Не стирайте фильтр в машине и не используйте для сушки фен или другие подобные приборы.

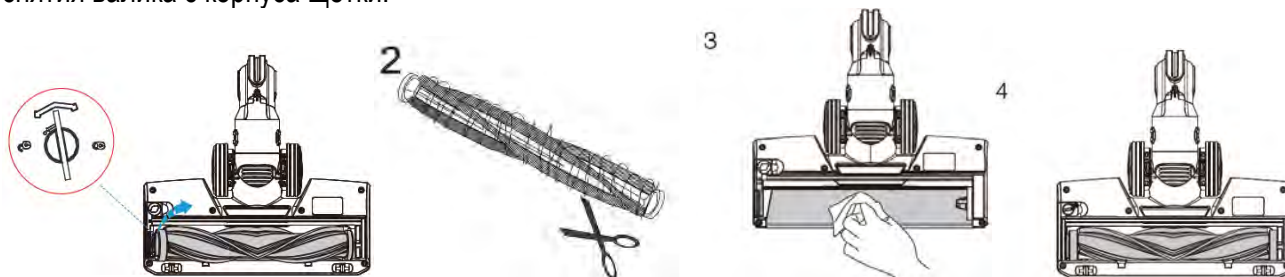
**Внимание!** Со временем HEPA-фильтр изнашивается и его необходимо заменить на новый. Средний срок службы фильтра составляет 12 месяцев.

## ЧИСТКА ЭЛЕКТРИЧЕСКОЙ ЩЕТКИ

Чистку электрической щетки следует производить после каждого использования пылесоса.

- Выключите прибор. Адаптер должен быть отключен от сети и отсоединен от прибора.
- Отсоедините электрощётку от трубы, нажав на кнопку фиксации.
- В случае, если на валик намоталось небольшое количество волос и ниток, их можно аккуратно срезать с помощью ножа или ножниц без снятия валика с корпуса щетки.

- В случае сильного засорения валика поверните фиксатор на боковом торце корпуса щетки в сторону как показано на картинке и выньте валик из корпуса щетки. Срежьте намотавшиеся на валик волосы и нитки таким же образом, как описано ранее.
- Протрите сухой салфеткой посадочное место, в которой была установлена щетка.
- Установку валика на место проводят в обратной последовательности.



## ДИАГНОСТИКА НЕИСПРАВНОСТЕЙ

Неисправность	Возможная причина	Способ устранения
Пылесос не включается	АКБ разряжена	Произведите зарядку АКБ
Пылесос не заряжается	Адаптер не включен в сеть	Включите адаптер в сеть
	Адаптер не из комплекта прибора	Проверьте адаптер на принадлежность к данному прибору
	АКБ и/или адаптер неисправны	Обратитесь в сервисный центр для приобретения и замены АКБ и/или адаптера
Мощность всасывания недостаточна или снижается во время работы	Образовался засор в контейнере для сбора пыли, фильтре или насадке	Очистите контейнер для сбора пыли. Очистите или замените фильтр Проверьте и устраните засор в насадке
Электрические разряды во время работы и налипание пыли на корпус насадки	Статическое электричество из-за низкой влажности воздуха в помещении	Принимайте меры для увлажнения воздуха в помещении. Регулярно подносите насадку к металлическим предметам для снятия статических зарядов



Неожиданное отключение прибора во время работы	Сработало защитное устройство из-за перегрева мотора	Устраните возможные причины перегрева (засор контейнера для сбора пыли, фильтра и насадок). Перед повторным включением дайте прибору остыть в течение не менее 30 минут
	Полный разряд АКБ (индикаторы заряда АКБ погасли)	Произведите зарядку АКБ
Неожиданная остановка электрощётки во время работы прибора	Электрощётка засорилась волосами, нитками, шерстью, и т.п. мусором	Произведите очистку валика электрощётки. При отсутствии вращения очищенного валика обратитесь в сервисный центр

### ХРАНЕНИЕ И ТРАНСПОРТИРОВКА

- Убедитесь в том, что прибор выключен и отключен от сети.
- Для вертикального хранения отсоедините корпус пылесоса от удлинительной трубки, нажав на кнопку фиксации трубки.
- Зафиксируйте трубку с установленной электрической щёткой таким образом, чтобы между ними образовался прямой угол.
- Зацепите корпус пылесоса и насадку за специальный держатель, расположенный на удлинительной трубке, как показано на рисунке.
- Прибор рекомендуется хранить в сухом, чистом месте, недоступном для детей.
- Избегайте хранения во влажной среде.

Транспортировка осуществляется крытым транспортом любого вида, обеспечивающим сохранность изделия, в соответствии с правилами перевозок грузов, действующими на данном виде транспорта. При транспортировке должны быть исключены любые возможные удары и перемещения упаковки с устройством внутри транспортного средства. При этом необходимо обеспечить защиту от повреждений изделия при падении или ударах.



## УТИЛИЗАЦИЯ



Данный знак означает: по окончании срока эксплуатации электроприбора не выбрасывайте его вместе с обычными

бытовыми отходами, а передайте в официальный пункт сбора на утилизацию. Таким образом, Вы сможете сохранить окружающую среду.

---

## КОМПЛЕКТ ПОСТАВКИ

1. Пылесос с установленным фильтром и контейнером для сбора пыли – 1 шт.
2. Удлинительная трубка – 1 шт.
3. Электрическая щётка для пола/ковра – 1 шт.
4. Щелевая насадка – 1 шт.
5. Насадка для мягкой мебели, матрасов и подушек – 1 шт.
6. Сетевой адаптер – 1 шт.
7. Руководство по эксплуатации – 1 шт.

---

## ТЕХНИЧЕСКИЕ ХАРАКТЕРИСТИКИ

Питание: аккумуляторная батарея Li-Ion 2200 мА\*ч 22,2 В  $\equiv$

Время зарядки АКБ: при первом использовании 8-10 ч, затем 4-4,5 ч

Время работы от АКБ в режиме ECO: 15 мин\*

Время работы от АКБ в режиме MAX: 30 мин\*

Мощность: 200 Вт

Мощность всасывания: >19 кПа

Объем контейнера для сбора пыли: 0,5 л

Класс защиты: III

Масса нетто: 3 кг

Характеристики зарядного устройства:

Входное напряжение: ~100-240 В

Входной ток: 0,5 А макс.

Частота: 50/60 Гц

Выходное напряжение:  $\equiv$  27,0 В

Выходной ток: 0,5 А

Выходная мощность: 13,5 Вт

Класс защиты: II

\*Примечание – время работы может незначительно отличаться в зависимости от способа эксплуатации и использования электрощётки

## ГАРАНТИЙНЫЕ ОБЯЗАТЕЛЬСТВА

Гарантийный срок эксплуатации изделия составляет 24 месяца со дня продажи конечному покупателю.

Производитель: Skipfire Limited, Romanou, 2, Tlais Tower, 6th floor, office 601, P.C.1070, Nicosia, Cyprus, на заводе-производителе ЖОНГШАН ТАНСИН ЭЛЕКТРИКАЛ АППЛИАНСЕС КО., ЛТД, №.5 ЖИЕ РД., ХЕТАЙ ИНДАСТРИАЛ ЗОН, ДОНГ-ФЕНГ ТАУН, ЖОНГШАН, ГУАНДОНГ, Китай для компании NORMANN (Швеция)

Импортер в Беларуси: ООО «ТД Комплект», Республика Беларусь, 220103, г. Минск, ул. Кнорина 50, к. 302А, Тел.: 375 17 290 90 90

Шилинг таун, Ляньцзян, Китай для компании NORMANN (Швеция).

Импортер в Российской Федерации: ООО «Садовая техника и инструменты», 105082, ул. Большая почтовая, дом 40, строение 1, этаж 3, комната 7А.

Импортер в Республике Казахстан: ТОО «Есо Group Kazakhstan», г. Алматы, Алмалинский район, ул. Байзакова, здание 222.

Срок службы изделия – 3 года при его правильной эксплуатации.

По истечении срока службы необходимо произвести техническое обслуживание квалифицированными специалистами в сервисной службе за счет владельца, с удалением продуктов износа и пыли.

Использование изделия по истечении срока службы допускается только в случае его соответствия требованиям безопасности данного руководства.

Дата изготовления указана на упаковке.

В случае если изделие не соответствует требованиям безопасности, его необходимо утилизировать.

Изделие не относится к обычным бытовым отходам. В случае утилизации необходимо доставить его к месту приема соответствующих отходов.

Дефекты сборки изделия, допущенные по вине изготовителя, устраняются бесплатно после проведения сервисным центром диагностики изделия.

Производитель сохраняет за собой право изменять дизайн и технические характеристики устройства без предварительного уведомления.

Техническое обслуживание капитального характера или требующее вмешательства во внутренние части изделия может проводить только специализированная ремонтная мастерская!

Несоблюдение указаний производителя лишает потребителя права на гарантийный ремонт!

Арт. СЦ: N16012-3

### Полный актуальный список сервисных центров смотрите на сайте

**Республика Беларусь**



[remont.tools.by/address](https://remont.tools.by/address)

**Российская Федерация**



[remont.tools.by/services/ru](https://remont.tools.by/services/ru)

**другие страны**



[remont.tools.by/services/other](https://remont.tools.by/services/other)



**Сервисные центры в Республике Беларусь. Горячая телефонная линия импортера: +375 (44) 554-05-12, +375 (29) 532-26-62.**

**Минск**, ул. Машиностроителей, 29А, +375 (17) 33-66-556, +375 (29) 325-85-38 (+Viber). Режим работы для физических лиц: пн-пт 9:00-19:00. ООО "Ремонт инструмента" **Брест**, ул. Краснознаменная, 8, +375 (29) 168-20-72, +375 (29) 820-07-06. ООО "Ремонт инструмента" **Витебск**, ул. Двинская, 31, +375(212)65-73-24, +375 (29) 168-40-14. **Гомель**, ул. Карбышева, 9, +375 (44) 492-51-63, +375(25)743-35-19. ООО "Ремонт инструмента" **Гродно**, ул. Гаспадарчая, 23а, +375 (152) 43-63-68, +375 (29) 169-94-02. ООО "Ремонт инструмента" **Могилев**, ул. Вишневецкого, 8А, к. 1-3, +375 (222) 709-877, +375 (29) 170-33-94. ООО "Ремонт инструмента"

**Адреса сервисных центров в Российской Федерации. Горячая телефонная линия импортера: +7 (495) 748-50-80.** WhatsApp, Telegram, Viber: +375 (44) 554-05-12.

**Астрахань**, ул. 5-я Литейная, д.30, 8 (989) 791-00-11. ИП Киревнина Е.В. **Барнаул**, ул. 1-я Западная, 50, +7 (962) 814-60-44. ООО ЮМА. **Белгород**, ул. Есенина, 8, 8 (980) 384-53-23, ООО «Техно». **Белгород**, ул. Студенческая, 28, офис 29, 8 (4722) 41-73-75. ООО «Спектр-сервис». **Бор**, пер. Полевой, 2, оф.13, +7 (908) 161-99-51, ИП Заболотный С.В. **Боровичи**, ул. Ленинградская, 27, +7 (921) 020-17-17, ИП Чернышенко Р.А. **Боровичи**, ул. Ленинградская, 40, 8 (81664) 4-48-27. ИП Кулычев В.Б. **Брянск**, ул. Флотская, 99А, 8 (919) 190-94-67, ИП Тимошкин С.Н. **Великий Новгород**, ул. Большая Санкт-Петербургская, 39, стр.11. 8 (8162) 332-043. ООО «РемСервис». **Великий Новгород**, ул. Большая Санкт-Петербургская, 9, стр.11, +7 (8162) 50-00-38, +7 (8162) 60-10-61, ООО «Аква драйв». **Владимир**, ул. Куйбышева, 26, 8 (930) 745-54-65. ИП Позволев И.К. **Волгоград**, ул. Борьбы, 5, +7 (906) 169-80-36. ИП Синицкий В. В. **Волгоград**, ул. Электротесовская, 55, +7 (8442) 46-10-07, ООО «Торгово-сервисный центр «Нижняя Волга-ППК»» **Вологда**, ул. Ярославская, 30, 8 (8172) 71-64-53. СЦ «Бываловский». **Воронеж**, ул. Беговая, 205, оф. 209, 8 (473) 333-0-331. ИП Русин А.А. **Грозный**, ул. Старосунженская, 20, +7 (928) 478-88-40, ИП Садулаев М.С. **Димитровград**, ул. Гоголя, д. 28, 8-84235-72698. ИП Шубин В.Н. **Елец**, Московское шоссе 18к, +7 (906) 594-81-45. Сервисный центр "Партнер". **Ессентуки**, ул. Боргустанское шоссе, 19, 8 (909) 750-32-48, 8 (938) 300-98-97, ИП Астахов А.Е. **Иваново**, ул. Станко, 1, 8 (4932) 45-21-08, 45-21-09. Сервисный центр «ЗУБИЛО Центр». **Иваново**, ул. Станкостроителей, 1Г, 8 (4932) 59-22-44 ИП Стецкий Д.Л. **Казань**, ул. Техническая, 27, 8 (960) 04-888-35; 8 (843) 25-888-35; 8-9-656-097-097, Р-Сервис. **Казань**, ул. Яремашева, 51, 8 (987) 296-84-84. ООО «Стэки». **Калуга**, ул. Дзержинского, 58, 2, 8 (4842) 57-58-46; 8 (4842) 79-50-60. ООО «ЗВОХ». **Кириши**, пр. Победы, 20, стр. 1., +7-911-127-16-31, ООО «Техно-Сервис». **Киров**, д. Шубино, ул. Тихая, 6, +7 (912) 369-83-54, ИП Мошонкин А.С. **Кострома**, ул. Магистральная, 37, 8 (4942) 53-12-03. ИП Проворов О.В. **Кострома**, ул. Смирнова Юрия, 28 А, корпус 3, +7 (903) 895-03-73, +7 (4942) 30-21-09, ИП Ржаницына И.А. **Краснодар**, ул. Российская, 388 офис 5, 8 (918) 188-52-68. ИП Чепиков А.И. **Краснодар**, ул. Уральская, 134Б, 8 (918) 368-11-90, ИП Зайцев А.С. **Красноярск**, ул. Академика Вавилова, д.1, стр. 50, склад 10, +7 (391) 2-728-768, +7 (923) 294-95-87. ИП Артющенко Е.И. **Кузнецк**, ул. Калинина, 214 маг. «Спецтехника», +7 (937) 424-04-17, ИП Кисурина А.Д. **Курган**, ул. Коли Мяготина, 155-13, +7 (3522) 46-55-33, ИП Кокорин И.С. **Курск**, ул. Александра Невского, 13-В, корп. 2, 8 (4712) 44-60-44. ООО «Дядько». **Липецк**, ул. Мичурина, 46, 8(474) 40-10-72; 8 (952) 598-08-24. ИП Соболев Г.Ю. **Липецк**, ул. Студенческая, 126, +7 (4742) 56-92-00. Сервисный центр «Арсенал». **Лиски**, ул. Коммунистическая, 5, +7 (952) 753-27-35, ИП Мсхаки Махмоуд. **Лиски**, ул. Коммунистическая, 54, +7 (47391) 4-29-79, ИП Ирхина Л.В. **Москва**, ул. Касимовская вл26, эт. 7 пом. 411, 8 (495) 150-57-49 (доб. 666), 8 (926) 769-30-11, ООО «Олливер». Московская обл., Можайский г.о, д. Язево, 64, 8 (916) 345-46-34. ИП Беркут С.В. **Нижевартовск**, ул. Северная, 39, стр. 8, +7 (3466) 56-57-56, ООО «СВ-АС». **Новосибирск**, ул. Электротехническая, 2/2, оф. 20, 8 (913) 928-78-86. ИП Картышев А.А. **Новосибирск**, ул. Волочаевская, 64 к1, (383) 325-11-49. ИП Ванеева Г.М. **Окуловка**, ул. М. Маклая, 41, +7 (81657) 2-13-61, ИП Карышев А.Е. **Омск**, ул. Заводская, д. 1, 8 (983) 563-33-23, 8 (983) 563-33-83. ООО «СЕРВИС-ПРЕМИУМ». **Оренбург**, ул. 16 линия, 2а, +7 (3532) 45-80-55, ИП Гамов Д.А. **Оренбург**, пр-т. Дзержинского, 2а, 8 (3532) 56-11-44. ООО «Технодром». **Орехово-Зуево**, ул. Ленина, 111, +7 (926) 828-58-16. ИП Потапкин И.В. **Орёл**, ул. Городская, 98-б, +7(4862)71-48-80, 8(4862)71-48-81. ИП Рыбаков И.А. **Пенза**, ул. Перспективная, 1, +7 (8412) 205-540. ИП Загоруйко Е.В. **Петрозаводск**, ул. Попова, 7, 8 (8142) 59-22-02. ИП Федотов Н.Г. **Ростов на Дону**, пер. Крепостной 181/3, (863) 266-61-01, 266-61-05, 288-95-97, ИП Писарев С.А. **Рыбинск**, ул. Плеханова, 17, +7 (930) 118-73-01, ИП Тихомирова С.А. **Самара**, ул. Гастелло, 35а, 8 (846) 206-04-64. ООО «ВСС». **Самара**, Совхозный проезд, д. 28, 1 этаж, комната № 10, 8 (846) 214-01-76. ООО «Салмет». **Самара**, ул. Товарная, 70, 8 (846) 931-24-63. ООО «Самара Техсервис». **Санкт-Петербург**, ул. Чернышевского, 15, 8 (812) 572-30-20. ООО «ЭДС». **Саранск**, ул. Строительная, д. 11/1 оф. 101, 8 (927) 276-32-96. ООО «ПРОФИ М». **Саратов**, ул. Гвардейская, 2а, (8452) 53-13-61. ИП Наконечных М.В. **Симферополь**, ул. Аральская, 71/88, 8 (978) 704-69-72. ИП Меринда В.И. **Сочи**, ул.Луначарского 24, 8 (918) 408-94-88, ИП Егоров Д.А. **Старый Оскол**, пр-т Алексея Угарова, 9А, +7 (920) 555 34 89, ООО «Стимул». **Тольятти**, ул. Громова 33, 8 (917) 123-00-10, ЭКО-ТЕХНИКА. **Томск**, ул. Герцена, 76, 8 (382) 226-44-62, ИП Карпова Н.А. **Тула**, Одоевское шоссе, 78 оф. 1, 8 (4872) 39-23-96. ООО «Инструмент-Сервис». **Тула**, ул. Павшинский мост, 2, 8 (920) 274-71-77. ИП Романов Р.А. **Тюмень**, 2 км. Старотобольского тракта, 8, стр. 97, +7 (922) 260-02-70, +7 (932) 470-64-83, ИП Долматов Р.Ф. **Уфа**, пр-т Октября, д.23/5, +7 (987) 098 43 01, ООО «Согласие». **Уфа**, ул. Трамвайная, 15а, 8 (347) 298-5-222, УфаГаз. **Чебоксары**, Марпосадское шоссе, 9, 8 (8352) 38-02-22. ООО «Новый свет». **Череповец**, Гоголя, 54а, 8 (8202) 28-14-84. ИП Ермолаев Д.И. **Ярославль**, ул. Чкалова, 2, ТД «Эстет» 8 (4252) 79-58-01. ИП Клиническая Е.В.

