

**NORMANN**

**Руководство по эксплуатации**

Model: AVC-511

# Пылесос бытовой



Данное устройство соответствует  
всем требуемым стандартам без-  
опасности и гигиены  
Таможенного союза



**Уважаемый покупатель!**

Спасибо за приобретение пылесоса NORMANN!

**Внимание!** Проверьте наличие гарантийного талона, отсутствие механических повреждений.

Убедитесь, что в гарантийной карте поставлены: штамп магазина, дата продажи и подпись продавца.

В связи с постоянным совершенствованием конструкции пылесоса, возможны небольшие отличия между приобретенным Вами пылесосом и

данными и иллюстрациями, приведенными в руководстве по эксплуатации.

**Будьте осторожны!**

Прежде чем пользоваться устройством, внимательно изучите данное Руководство по эксплуатации. Если возникают вопросы по его работе, всегда обращайтесь к данному Руководству.

**ПРАВИЛА БЕЗОПАСНОСТИ**

Перед началом эксплуатации устройства внимательно прочитайте данную инструкцию по эксплуатации.

- Перед включением прибора удалите с него весь упаковочный материал и поместите его на сухую, ровную и стабильную поверхность.

- Перед подключением прибора к сетевой розетке убедитесь в том, что напряжение, указанное на информационной табличке устройства соответствует напряжению Вашей электрической сети.

- Сетевой провод прибора не должен находиться в контакте с нагретой поверхностью прибора.

- Прибор предназначен для использования в домашних условиях. Не пользуйтесь прибором в промышленной среде или вне помещения!

- Не пользуйтесь прибором в помещениях, в которых хранятся горючие вещества или где могут находиться горючие газы, а также вблизи сильно нагретых поверхностей.

- Не пользуйтесь прибором для чистки домашних животных или мелких предметов.

- Не погружайте прибор или его отдельные детали в воду или другие жидкости.

- Убедитесь в том, что сетевой провод и вилка не могут попасть в контакт с водой или влажностью.

- Ни в коем случае не проводите ремонт прибора сами. Не проводите на приборе какие-либо изменения, так как это может привести к получению травмы от удара эл. током!

- Все ремонтные работы и настройку этого прибора доверьте специализированной фирме/сервисному центру. Любое вмешательство в конструкцию прибора во время действия срока гарантии может привести к риску потери потребителем права на гарантийный ремонт.

- В случае повреждения сетевого провода, для предупреждения возникновения опасной ситуации, необходимо его заменить. При повреждении шнура питания его замену во избежание опасности должны производить изготовитель, сервисная служба или подобный квалифицированный персонал. Электроприбором с поврежденным сетевым проводом/вилкой сетевого провода запрещено пользоваться.

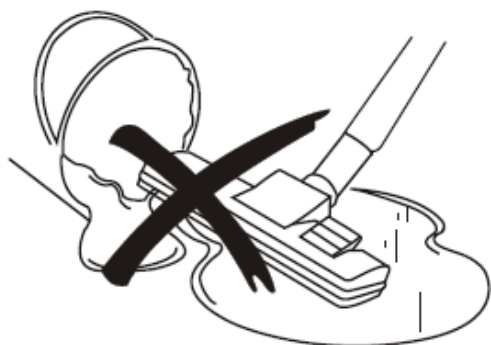
- Всегда сначала отключайте прибор с помощью кнопки питания, а затем отсоединяйте от сетевой розетки.

- Не отсоединяйте прибор от сетевой розетки выдергиванием за сетевой провод, так как это может привести к повреждению сетевого провода/сетевой розетки. Провод от розетки следует

отсоединять осторожно за вилку сетевого провода.



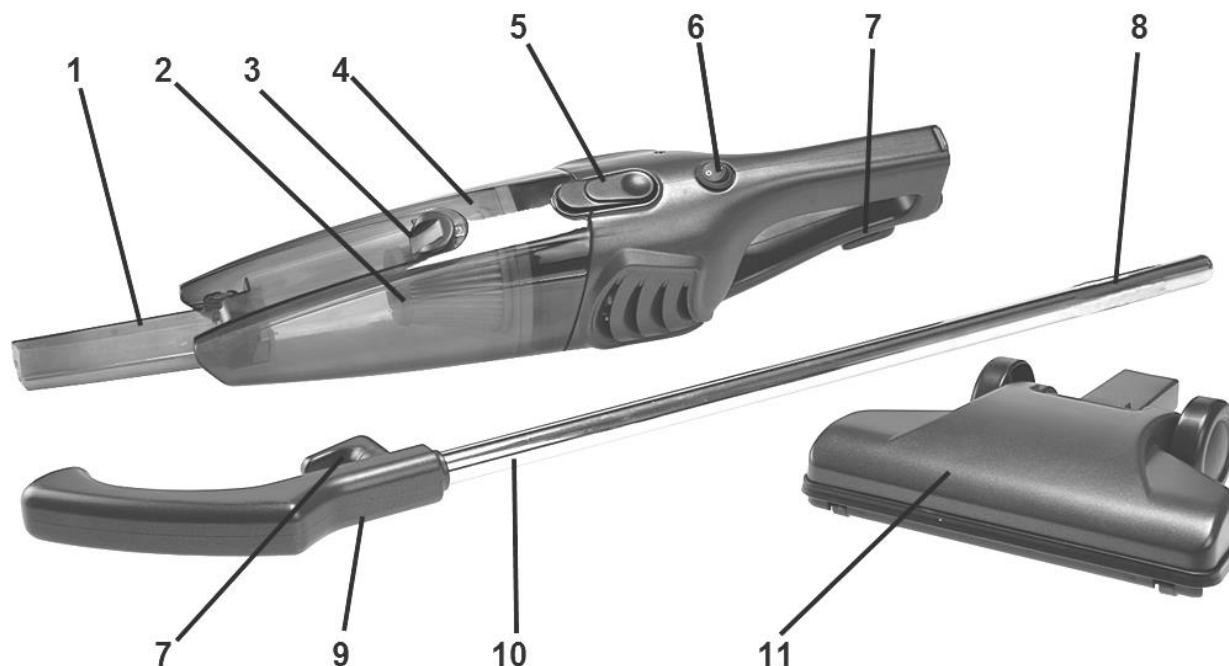
- Во избежание перегрузки сети питания, не подключайте пылесос одновременно с другими мощными электроприборами к одной линии электро-сети.
- Не оставляйте пылесос без присмотра, когда он подключен к сети. Всегда отключайте прибор от электросети перед очисткой, а также, если он не используется.
- Следите за тем, чтобы во время работы пылесос не наезжал на сетевой шнур.
- Изделие не предназначено для чистки влажных поверхностей. С его помощью нельзя удалять различные жидкости.
- Ковры, обработанные жидким очистителем, должны высохнуть до начала их чистки пылесосом.



- Будьте осторожны при работе с пылесосом на лестницах.
- Никогда не работайте с пылесосом без установленного или с повреждённым контейнером для сбора пыли.
- Следите за тем, чтобы в контейнер для сбора пыли не попали острые или тяжелые предметы, дымящиеся сигареты или спички.
- Следите за тем, чтобы волосы, свободно висящие элементы одежды, пальцы или другие части тела не находились рядом с воздухозаборными отверстиями пылесоса. Следите за тем, чтобы воздухозаборные отверстия не были заблокированы.

**ВНИМАНИЕ!** Прибор не предназначен для использования лицами (включая детей) с пониженными физическими, сенсорными или умственными способностями или при отсутствии у них жизненного опыта или знаний, если они не находятся под присмотром или не проинструктированы об использовании прибора лицом, ответственным за их безопасность. Дети должны находиться под присмотром для недопущения игр с прибором.

## ОПИСАНИЕ



- |                                       |                                  |
|---------------------------------------|----------------------------------|
| 1. Щелевая насадка                    | 7. Крючок-держатель кабеля       |
| 2. HEPA-фильтр                        | 8. Фиксатор удлинительной трубки |
| 3. Фиксатор щелевой насадки           | 9. Ручка                         |
| 4. Контейнер для сбора пыли           | 10. Удлинительная трубка         |
| 5. Фиксатор контейнера для сбора пыли | 11. Щётка для пола/ковра         |
| 6. Кнопка включения/выключения        |                                  |

## ПОДГОТОВКА К ЭКСПЛУАТАЦИИ

Во избежание повреждения частей пылесоса не применяйте избыточную силу при сборке.

После транспортировки или хранения при низких температурах необходимо выдержать прибор при комнатной температуре не менее 2 часов перед включением.

Пылесосом можно пользоваться только в собранном виде. Перед использованием убедитесь в том, что внешние и видимые внутренние части прибора не имеют повреждений, сколов и других дефектов. Убедитесь в правильности установки всех компонентов и фильтров прибора.

### Для уборки пола:

- Вставьте удлинительную трубку (10) в специальное отверстие на верхней части корпуса таким образом, чтобы штыри на трубке вошли в отверстия на корпусе, как показано на рисунке.
- Вставьте щетку для пола/ковра (11) в входное отверстие пылесоса.



### Для уборки в ручном режиме:

Чтобы воспользоваться щелевой насадкой, отсоедините удлинительную трубку и щетку для пола/ковра (11), если она установлена.

- Чтобы вынуть трубку из корпуса, нажмите на штыри и потяните трубку вверх, как показано на рисунке.



- Нажмите на кнопку фиксации щелевой насадки (3) и переведите ее в рабочее положение, для этого откиньте щелевую насадку таким образом, чтобы ось щелевой насадки и ось корпуса пылесоса оказались на одной прямой.
- Вставьте насадку в входное отверстие пылесоса.

## ЭКСПЛУАТАЦИЯ

- Вставьте вилку шнура питания в розетку электросети
- Нажмите кнопку питания для включения пылесоса
- Для чистки труднодоступных поверхностей, машины, мебели пользуйтесь пылесосом в ручном режиме (см.п. Подготовка к эксплуатации).
- Чтобы отсоединить трубку от корпуса пылесоса откройте зажим и потяните трубку вверх.
- В комплект включена щелевая насадка для устранения пыли в труднодоступных местах.

Чтобы вынуть насадку, снимите щетку и нажмите кнопку крепления щелевой насадки.

- Для выключения пылесоса нажмите кнопку питания еще раз и выньте вилку шнура питания из розетки.

**Внимание!** Во избежание перегрева двигателя пылесоса не работайте непрерывно более 30 минут и делайте перерыв между включениями не менее 15 минут.

## ОЧИСТКА КОНТЕЙНЕРА ДЛЯ СБОРА ПЫЛИ

Очистку контейнера для сбора пыли следует производить после каждого использования пылесоса. Не используйте пылесос с заполненным пылью контейнером, это может привести к отказу мотора.

- Выключите прибор и отключите его от электросети.
- Снимите щетку для ковра/пола (11) с корпуса пылесоса, если она установлена, потянув ее вниз.
- Если пользовались щелевой насадкой (1), сложите ее и закрепите на корпусе.

- Отсоедините удлинительную трубку (10).
- Снимите контейнер для сбора пыли (4) с пылесоса, для этого нажмите фиксатор контейнера для сбора пыли (5) как показано на рисунке.



- Удалите мусор из контейнера.

- Протрите внешнюю поверхность корпуса пылесоса мягкой тканью с добавлением моющего средства, не содержащего абразивных веществ.

- После очистки соберите прибор в обратном порядке.

### ОЧИСТКА ФИЛЬТРА

При частом использовании пылесоса промойте фильтры после каждых 3-5 чисток контейнера. Не используйте пылесос с забитым пылью фильтром, это сильно снижает производительность и может привести к отказу мотора.

- Выключите прибор и отключите его от электросети.
- Осторожно выньте HEPA-фильтр (2) из контейнера, потянув на себя, как показано на рисунке.



- Промойте HEPA-фильтр (2) и пластиковые части фильтра под слабой струёй проточной воды комнатной температуры без применения моющих средств.
- Тщательно просушите все детали.
- После очистки установите фильтр на место.

**Внимание!** Не включайте пылесос без установленного фильтра, т.к. это может вывести электродвигатель из строя.

**Внимание!** Не стирайте фильтр в машине и не используйте для сушки фен или другие подобные приборы.

**Внимание!** Со временем HEPA-фильтр изнашивается и его необходимо заменить на новый. Средний срок службы фильтра составляет 12 месяцев.

### ДИАГНОСТИКА НЕИСПРАВНОСТЕЙ

Неисправность	Возможная причина	Способ устранения
Пылесос не включается	Вилка шнура питания не вставлена в розетку электросети	Вставьте вилку в розетку электросети
	В розетке электросети отсутствует напряжение	Подключите пылесос к исправной розетке
Появился дополнительный шум / Уменьшилась мощность всасывания	Засорена трубка	Проведите очистку прибора согласно инструкциям, описанным выше
	Контейнер для сбора пыли переполнен	
	Фильтр загрязнен	

Электрические разряды во время работы и налипание пыли на корпус насадки	Статическое электричество из-за низкой влажности воздуха в помещении	Принимайте меры для увлажнения воздуха в помещении. Регулярно подносите насадку к металлическим предметам для снятия статических зарядов
Неожиданное отключение прибора во время работы	Сработало защитное устройство из-за перегрева мотора	Устраните возможные причины перегрева (засор контейнера для сбора пыли, фильтра и насадок). Перед повторным включением дайте прибору остыть в течение не менее 30 минут

## ХРАНЕНИЕ И ТРАНСПОРТИРОВКА

Перед хранением устройство выключите, отсоедините от розетки сетевого напряжения.

- Установите пылесос вертикально.
- Для удобства хранения шнура на ручке прибора и корпусе предусмотрены специальные крючки.

Прибор рекомендуется хранить в сухом, чистом месте, недоступном для детей.

Избегайте хранения во влажной среде.

Транспортировка осуществляется крытым транспортом любого вида, обеспечивающим сохранность изделия, в соответствии с правилами перевозок грузов, действующими на данном виде транспорта. При транспортировке должны быть исключены любые возможные удары и перемещения упаковки с устройством внутри транспортного средства. При этом необходимо обеспечить защиту от повреждений изделия при падении или ударах.

## УТИЛИЗАЦИЯ



Данный знак означает: по окончании срока эксплуатации электроприбора не выбрасывайте его вместе с обычными

бытовыми отходами, а передайте в официальный пункт сбора на утилизацию. Таким образом, Вы поможете сохранить окружающую среду.

## КОМПЛЕКТ ПОСТАВКИ

1. Пылесос с установленным фильтром и контейнером для сбора пыли – 1 шт.
2. Удлинительная трубка – 1 шт.
3. Комбинированная щётка для пола/ковра – 1 шт.
4. Щелевая насадка (установлена в корпус) – 1 шт.
5. Руководство по эксплуатации – 1 шт.



## ТЕХНИЧЕСКИЕ ХАРАКТЕРИСТИКИ

Электропитание: 220-240 В ~ 50 Гц

Номинальная мощность: 600 Вт

Максимальная мощность: 700 Вт

Мощность всасывания: 14,5 кПа

Длина сетевого шнура: 5 м

Объем контейнера для сбора пыли: 0,5 л

Класс защиты II

Масса нетто: 2 кг

## ГАРАНТИЙНЫЕ ОБЯЗАТЕЛЬСТВА

Гарантийный срок эксплуатации изделия составляет 24 месяца со дня продажи конечному покупателю.

Производитель: Skipfire Limited, Romanou, 2, Tlais Tower, 6th floor, office 601, P.C.1070, Nicosia, Cyprus, на заводе-производителе ЖОНГШАН ТАНСИН ЭЛЕКТРИКАЛ АППЛИАНСЕС КО., ЛТД, №5 ЖИЕ РД., ХЕТАЙ ИНДАСТРИАЛ ЗОН, ДОНГ-ФЕНГ ТАУН, ЖОНГШАН, ГУАНДОНГ, Китай для компании NORMANN (Швеция)

Импортер в Беларуси: ООО «ТД Комплект», Республика Беларусь, 220103, г. Минск, ул. Кнорина 50, к. 302А, Тел.: 375 17 290 90 90

Шилинг таун, Ляньцзян, Китай для компании NORMANN (Швеция).

Импортер в Российской Федерации: ООО «Садовая техника и инструменты», 105082, ул. Большая почтовая, дом 40, строение 1, этаж 3, комната 7А.

Импортер в Республике Казахстан: ТОО «Есо Group Kazakhstan», г. Алматы, Алмалинский район, ул. Байзакова, здание 222.

Срок службы изделия – 3 года при его правильной эксплуатации.

По истечении срока службы необходимо произвести техническое обслуживание квалифицированными специалистами в сервисной службе за счет владельца, с удалением продуктов износа и пыли.

Использование изделия по истечении срока службы допускается только в случае его соответствия требованиям безопасности данного руководства.

Дата изготовления указана на упаковке.

В случае если изделие не соответствует требованиям безопасности, его необходимо утилизировать.

Изделие не относится к обычным бытовым отходам. В случае утилизации необходимо доставить его к месту приема соответствующих отходов.

Дефекты сборки изделия, допущенные по вине изготовителя, устраняются бесплатно после проведения сервисным центром диагностики изделия.


Производитель сохраняет за собой право изменять дизайн и технические характеристики устройства без предварительного уведомления.

Техническое обслуживание капитального характера или требующее вмешательства во внутренние части изделия может проводить только специализированная ремонтная мастерская!

Несоблюдение указаний производителя лишает потребителя права на гарантийный ремонт!

Арт.СЦ: AVC-511.01

**Полный актуальный список сервисных центров смотрите на сайте**

Республика Беларусь	Российская Федерация	другие страны
		
<a href="http://remont.tools.by/address">remont.tools.by/address</a>	<a href="http://remont.tools.by/services/ru">remont.tools.by/services/ru</a>	<a href="http://remont.tools.by/services/other">remont.tools.by/services/other</a>



**Сервисные центры в Республике Беларусь. Горячая телефонная линия импортера: +375 (44) 554-05-12, +375 (29) 532-26-62.**

**Минск**, ул. Машиностроителей, 29А, +375 (17) 33-66-556, +375 (29) 325-85-38 (+Viber). Режим работы для физических лиц: пн-пт 9:00-19:00. ООО "Ремонт инструмента" **Брест**, ул. Краснознаменная, 8, +375 (29) 168-20-72, +375 (29) 820-07-06. ООО "Ремонт инструмента" **Витебск**, ул. Двинская, 31, +375(212)65-73-24, +375 (29) 168-40-14. **Гомель**, ул. Карбышева, 9, +375 (44) 492-51-63, +375(25)743-35-19. ООО "Ремонт инструмента" **Гродно**, ул. Гаспадарчая, 23а, +375 (152) 43-63-68, +375 (29) 169-94-02. ООО "Ремонт инструмента" **Могилев**, ул. Вишневецкого, 8А, к. 1-3, +375 (222) 709-877, +375 (29) 170-33-94. ООО "Ремонт инструмента"

**Адреса сервисных центров в Российской Федерации. Горячая телефонная линия импортера: +7 (495) 748-50-80. WhatsApp, Telegram, Viber: +375 (44) 554-05-12.**

**Астрахань**, ул. 5-я Литейная, д.30, 8 (989) 791-00-11. ИП Киревнина Е.В. **Барнаул**, ул. 1-я Западная, 50, +7 (962) 814-60-44. ООО ЮМА. **Белгород**, ул. Есенина, 8, 8 (980) 384-53-23, ООО «Техно». **Белгород**, ул. Студенческая, 28, офис 29, 8 (4722) 41-73-75. ООО «Спектр-сервис». **Бор**, пер. Полевой, 2, оф.13, +7 (908) 161-99-51, ИП Заболотный С.В. **Боровичи**, ул. Ленинградская, 27, +7 (921) 020-17-17, ИП Чернышенко Р.А. **Боровичи**, ул. Ленинградская, 40, 8 (81664) 4-48-27.ИП Кулычев В.Б. **Брянск**, ул. Флотская, 99А, 8 (919) 190-94-67, ИП Тимошкин С.Н. **Великий Новгород**, ул. Большая Санкт-Петербургская, 39, стр.11. 8 (8162) 332-043. ООО «РемСервис». **Великий Новгород**, ул. Большая Санкт-Петербургская, 9, стр.11, +7 (8162) 50-00-38, +7 (8162) 60-10-61, ООО «Аква драйв». **Владимир**, ул. Куйбышева, 26, 8 (930) 745-54-65. ИП Позволев И.К. **Волгоград**, ул. Борьбы, 5, +7 (906) 169-80-36. ИП Синецкий В. В. **Волгоград**, ул. Электроресовская, 55, +7 (8442) 46-10-07, ООО «Торгово-сервисный центр "Нижняя Волга-ППК"» **Вологда**, ул. Ярославская, 30, 8 (8172) 71-64-53. СЦ «Бываловский». **Воронеж**, ул. Беговая, 205, оф. 209, 8 (473) 333-0-331. ИП Русин А.А. **Грозный**, ул. Старосунженская, 20, +7 (928) 478-88-40, ИП Садулаев М.С. **Дмитровград**, ул. Гоголя, д. 28, 8-84235-72698. ИП Шубин В.Н. **Елец**, Московское шоссе 18к, +7 (906) 594-81-45. Сервисный центр "Партнер". **Ессентуки**, ул. Боргустанское шоссе, 19, 8 (909) 750-32-48, 8 (938) 300-98-97, ИП Астахов А.Е. **Иваново**, ул. Станко, 1, 8 (4932) 45-21-08, 45-21-09. Сервисный центр «ЗУБИЛО Центр». **Иваново**, ул. Станкостроителей, 1Г, 8 (4932) 59-22-44 ИП Стецкий Д.Л. **Казань**, ул. Техническая, 27, 8 (960) 04-888-35; 8 (843) 25-888-35; 8-9-656-097-097, Р-Сервис. **Казань**, ул. Ярмашева, 51, 8 (987) 296-84-84. ООО «Стэки». **Калуга**, ул. Дзержинского, 58, 2, 8 (4842) 57-58-46; 8 (4842) 79-50-60. ООО «ЗВОХ». **Кириши**, пр. Победы, 20, стр. 1., +7-911-127-16-31, ООО «Техно-Сервис». **Киров**, д. Шубино, ул. Тихая, 6, +7 (912) 369-83-54, ИП Мошонкин А.С. **Кострома**, ул. Магистральная, 37, 8 (4942) 53-12-03. ИП Проворов О.В. **Кострома**, ул. Смирнова Юрия, 28 А, корпус 3, +7 (903) 895-03-73, +7 (4942) 30-21-09, ИП Ржаницын

И.А. **Краснодар**, ул. Российская, 388 офис 5, 8 (918) 188-52-68. ИП Чепиков А.И. **Краснодар**, ул. Уральская, 134Б, 8 (918) 368-11-90, ИП Зайцев А.С. **Красноярск**, ул. Академика Вавилова, д.1, стр. 50, склад 10, +7 (391) 2-728-768, +7 (923) 294-95-87. ИП Артющенко Е.И. **Кузнецк**, ул. Калинина, 214 маг. «Спецтехника», +7 (937) 424-04-17, ИП Кисулин А.Д. **Курган**, ул. Коли Мяготина, 155-13, +7 (3522) 46-55-33, ИП Кокорин И.С. **Курск**, ул. Александра Невского, 13-В, корп. 2, 8 (4712) 44-60-44. ООО «Дядько». **Липецк**, ул. Мичурина, 46, 8(474) 40-10-72; 8 (952) 598-08-24. ИП Соболев Г.Ю. **Липецк**, ул. Студеновская, 126, +7 (4742) 56-92-00. Сервисный центр «Арсенал». **Лиски**, ул. Коммунистическая, 5, +7 (952) 753-27-35, ИП Мсхаки Махмоуд. **Лиски**, ул. Коммунистическая, 54, +7 (47391) 4-29-79, ИП Ирхина Л.В. **Москва**, ул. Касимовская вл26, эт. 7 пом. 411, 8 (495) 150-57-49 (доб. 666), 8 (926) 769-30-11, ООО «Олливер». Московская обл., Можайский г.о, д. Язево, 64, 8 (916) 345-46-34. ИП Беркут С.В. **Нижевартовск**, ул. Северная, 39, стр. 8, +7 (3466) 56-57-56, ООО «СВ-АС». **Новосибирск**, ул. Электрозаводская, 2/2, оф. 20, 8 (913) 928-78-86. ИП Картышев А.А. **Новосибирск**, ул. Волочаевская, 64 к1, (383) 325-11-49. ИП Ванеева Г.М. **Окуловка**, ул. М. Маклая, 41, +7 (81657) 2-13-61, ИП Карышев А.Е. **Омск**, ул. Заводская, д. 1, 8 (983) 563-33-23, 8 (983) 563-33-83. ООО «СЕРВИС-ПРЕМИУМ». **Оренбург**, ул. 16 линия, 2а, +7 (3532) 45-80-55, ИП Гамов Д.А. **Оренбург**, пр-т. Дзержинского, 2а, 8 (3532) 56-11-44. ООО «Технодром». **Орехово-Зуево**, ул. Ленина, 111, +7 (926) 828-58-16. ИП Потапкин И.В. **Орёл**, ул. Городская, 98-б, +7(4862)71-48-80, 8(4862)71-48-81. ИП Рыбаков И.А. **Пенза**, ул. Перспективная, 1, +7 (8412) 205-540. ИП Загоруйко Е.В. **Петрозаводск**, ул. Попова, 7, 8 (8142) 59-22-02. ИП Федотов Н.Г. **Ростов-на-Дону**, пер. Крепостной 181/3, (863) 266-61-01, 266-61-05, 288-95-97, ИП Писарев С.А. **Рыбинск**, ул. Плеханова, 17, +7 (930) 118-73-01, ИП Тихомирова С.А. **Самара**, ул. Гастелло, 35а, 8 (846) 206-04-64. ООО «ВСС». **Самара**, Совхозный проезд, д. 28, 1 этаж, комната № 10, 8 (846) 214-01-76. ООО «Салмет». **Самара**, ул. Товарная, 70, 8 (846) 931-24-63. ООО «Самара Техсервис». **Санкт-Петербург**, ул. Черняховского, 15, 8 (812) 572-30-20. ООО «ЭДС». **Саранск**, ул. Строительная, д. 11/1 оф. 101, 8 (927) 276-32-96. ООО «ПРОФИ М». **Саратов**, ул. Гвардейская, 2а, (8452) 53-13-61. ИП Наконечных М.В. **Симферополь**, ул. Аральская, 71/88, 8 (978) 704-69-72. ИП Меринда В.И. **Сочи**, ул.Луначарского 24, 8 (918) 408-94-88, ИП Егоров Д.А. **Старый Оскол**, пр-т Алексея Угарова, 9А, +7 (920) 555 34 89, ООО «Стимул». **Тольятти**, ул. Громовой 33, 8 (917) 123-00-10, ЭКО-ТЕХНИКА. **Томск**, ул. Герцена, 76, 8 (382) 226-44-62, ИП Карпова Н.А. **Тула**, Одоевское шоссе, 78 оф. 1, 8 (4872) 39-23-96. ООО «Инструмент-Сервис». **Тула**, ул. Павшинский мост, 2, 8 (920) 274-71-77. ИП Романов Р.А. **Тюмень**, 2 км. Старотобольского тракта, 8, стр. 97, +7 (922) 260-02-70, +7 (932) 470-64-83, ИП Долматов Р.Ф. **Уфа**, пр-т Октября, д.23/5, +7 (987) 098 43 01, ООО «Согласие». **Уфа**, ул. Трамвайная, 15а, 8 (347) 298-5-222, УфаГаз. **Чебоксары**, Марпосадское шоссе, 9, 8 (8352) 38-02-22. ООО «Новый свет». **Череповец**, Гоголя, 54а, 8 (8202) 28-14-84. ИП Ермолаев Д.И. **Ярославль**, ул. Чкалова, 2, ТД «Эстет» 8 (4252) 79-58-01. ИП Клиническая Е.В.



