



# ИНСТРУКЦИЯ ПО ЭКСПЛУАТАЦИИ

## ФИЛЬТРЫ ПОДГОТОВКИ ВОЗДУХА JAC6001, JAC6002, JAC6003

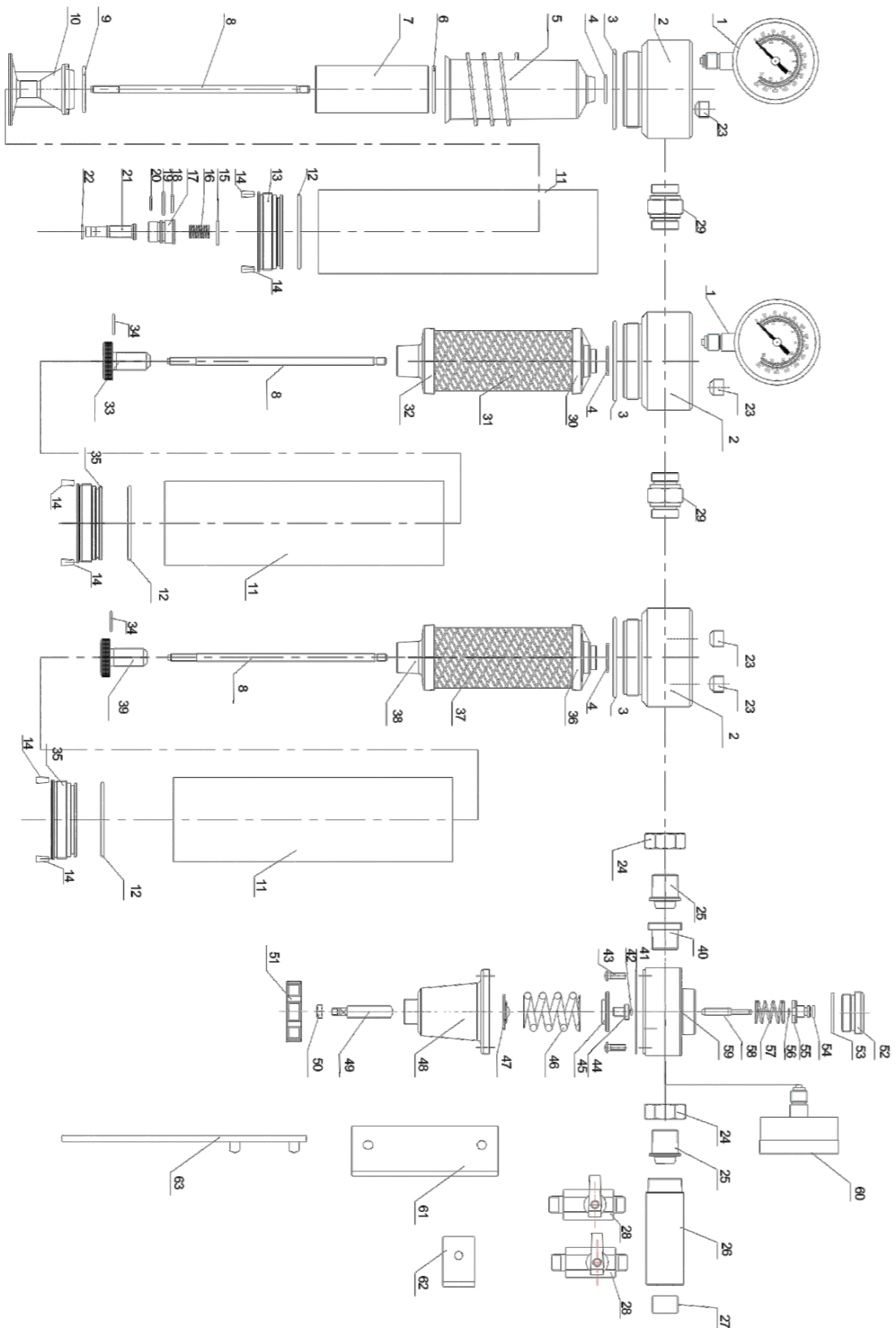


### ОБЕСПЕЧИВАЮТ ВЫСОКОКАЧЕСТВЕННУЮ ОЧИСТКУ СЖАТОГО ВОЗДУХА, ГАРАНТИРУЮТ СТАБИЛЬНОСТЬ ПРОЦЕССА ОКРАШИВАНИЯ

Фильтр группы используются для очистки воздуха при выполнении окрасочных работ. Модуль устанавливается в пневмолинию и очищает воздух от влаги, масла и тонких загрязнений.



1. Манометр
2. Основание фильтра
3. Уплотнительное кольцо
4. Уплотнительное кольцо
5. Кожух фильтра
6. Уплотнительное кольцо
7. Фильтр металлокерамический
8. Соединительная шпилька
9. Уплотнительное кольцо
10. Крышка кожуха фильтра
11. Корпус фильтра
12. Уплотнительное кольцо
13. Нижняя крышка
14. Заклепка
15. Стопорное кольцо
16. Пружина
17. Клапан сброса
18. Уплотнительное кольцо
19. Уплотнительное кольцо
20. Уплотнительное кольцо
21. Клапан сброса
22. Стопорное кольцо
23. Заглушка
24. Крепление выходной муфты
25. Переходник муфты
26. Муфта выхода воздуха
27. Заглушка
28. Вентиль
29. Соединитель
30. Седло фильтра
31. Картридж
32. Седло фильтра
33. Гайка
34. Уплотнительное кольцо
35. Уплотнитель
36. Седло фильтра
37. Угольный фильтр
38. Седло фильтра
39. Гайка
40. Муфта
41. Уплотнительная прокладка
42. Уплотнительное кольцо
43. Винт
44. Винт
45. Тарелка



46. Пружина регулятора
47. Тарелка регулятора
48. Корпус регулятора
49. Винт регулятора
50. Гайка
51. Ручка регулятора

52. Крышка регулятора
53. Уплотнительное кольцо
54. Уплотнительное кольцо
55. Уплотнитель
56. Стопорное кольцо
57. Пружина клапана

58. Стержень клапана
59. Седло клапана
60. Манометр
61. Крепеж
62. Крепеж
63. Ключ

## ФИЛЬТР-ГРУППЫ ПОДГОТОВКИ ВОЗДУХА JAC6001, JAC6002, JAC6003

Фильтр группа используется для очистки воздуха при выполнении окрасочных работ. Модуль устанавливается в пневмолинию и очищает воздух от влаги, масла и тонких загрязнений. Модульная фильтр-группа для полной подготовки воздуха при работе в окрасочной камере в зависимости от модели имеет следующие технические характеристики и включает в себя:

	<p><b>ФИЛЬТР-ГРУППА JAC6001:</b></p> <ul style="list-style-type: none"> <li>• влаго-масло отделитель с автоматическим сливом - очистка 5мкм;</li> <li>• пропускная способность 2600 л/мин;</li> <li>• давление макс.12 бар;</li> <li>• вход F1/2";</li> <li>• два выхода M1/4" с шаровыми вентилями;</li> <li>• 3 манометра;</li> <li>• редуктор с автосбросом избыточного давл.;</li> <li>• максимальная температура воздуха 120°C.</li> </ul>
	<p><b>ФИЛЬТР-ГРУППА JAC6002:</b></p> <ul style="list-style-type: none"> <li>• влаго-масло отделитель с автоматическим сливом - очистка 5 мкм;</li> <li>• воздушный фильтр, очистка - 0,01 мкм;</li> <li>• пропускная способность 2300 л/мин,</li> <li>• давление макс.12 бар;</li> <li>• вход F1/2";</li> <li>• два выхода M1/4" с шаровыми вентилями,</li> <li>• 3 манометра;</li> <li>• редуктор с автосбросом избыточного давл.;</li> <li>• максимальная температура воздуха 120°C.</li> </ul>
	<p><b>ФИЛЬТР-ГРУППА JAC6003:</b></p> <ul style="list-style-type: none"> <li>• влаго-масло отделитель с автоматическим сливом - очистка 5мкм;</li> <li>• воздушный фильтр, очистка – частицы до 0,01 мкм;</li> <li>• воздушный фильтр тонкой очистки, очистка – менее 0,01 мкм.</li> <li>• пропускная способность 2000 л/мин,</li> <li>• давление макс.12 бар,</li> <li>• вход F1/2",</li> <li>• два выхода M1/4" с шаровыми вентилями,</li> <li>• 3 манометра,</li> <li>• редуктор с автосбросом избыточного давл.,</li> <li>• максимальная температура воздуха 60°C.</li> </ul>

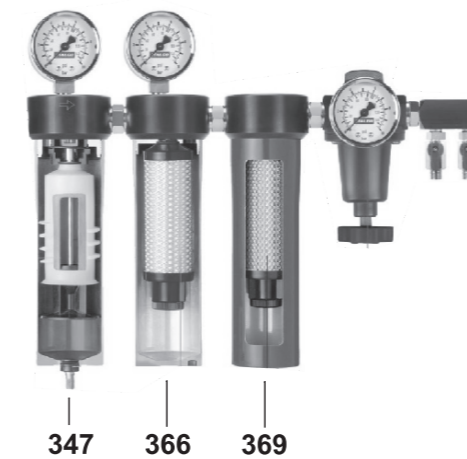
### Монтаж:

Место для крепления фильтр-группы выбирается с учетом следующих моментов:

- фиксация к стене строго вертикально.
- возможность доступа для обслуживания.
- фильтр – группа может монтироваться как внутри, так и снаружи помещения окрасочно-сушильной камеры.

**Установка давления:** при требуемом расходе воздуха установить необходимое давление на выходе: поворачивать по часовой стрелке для увеличения и против - для уменьшения выходного давления.

### Обслуживание:



	<p><b>347</b> - Сменный металлокерамический фильтр для очистки воздуха от частиц масла, воды и частиц до 5мкм, применяется для фильтр-групп: AC6003, AC6002, AC6001.</p>
	<p><b>366</b> - Сменный фильтрующий элемент для тонкой очистки воздуха от частиц менее 0.01мкм, применяется для фильтр-групп AC6003, AC6002.</p>
	<p><b>369</b> - Сменный угольный фильтрующий элемент для очистки воздуха от частиц влаги и запахов, применяется для фильтр-группы AC6003.</p>

Периодичность обслуживания зависит исключительно от качества сжатого воздуха подаваемого на установку.

Все работы по обслуживанию должны выполняться после отсоединения установки от магистрали сжатого воздуха. Замена сменных фильтров - картриджей производится при превышении разности входящего и выходящего давления на манометрах более 1 бар или минимум один раз в год. Для заказа сменных фильтров используйте артикулы указанные в таблице выше. Ежемесячно проверяйте работу клапана сброса конденсата воды и периодически продувайте фильтр струей сжатого воздуха для удаления частиц скопившейся ржавчины. Периодически открывайте вручную клапан сброса конденсата масла и сливайте накопившийся конденсат масла.

### Наружная очистка:

Использовать для очистки только ткань, слегка смоченную водой. Не использовать растворители.

### Ступени очистки:

Первая ступень фильтрации представляет из себя центрифугу для отделения конденсата воды с фильтром 5 мкм для задержки частиц ржавчины.

Сброс конденсата воды происходит автоматически в момент отсутствия давления в установке: каждый раз при сбросе давления в установке, или когда уровень конденсата в колбе первой ступени достигает определенного значения, открывается клапан сброса и накопленный водный конденсат удаляется наружу.

Вторая ступень очистки представляет собой тонкий фильтр для очистки воздуха от частиц с размером больше чем 0,01 мкм.

Третьей ступенью очистки является фильтр из активированного угля. Очистка от частиц размером менее 0,01 мкм.

*Технические характеристики носят справочный характер и могут быть изменены без предварительного уведомления.*