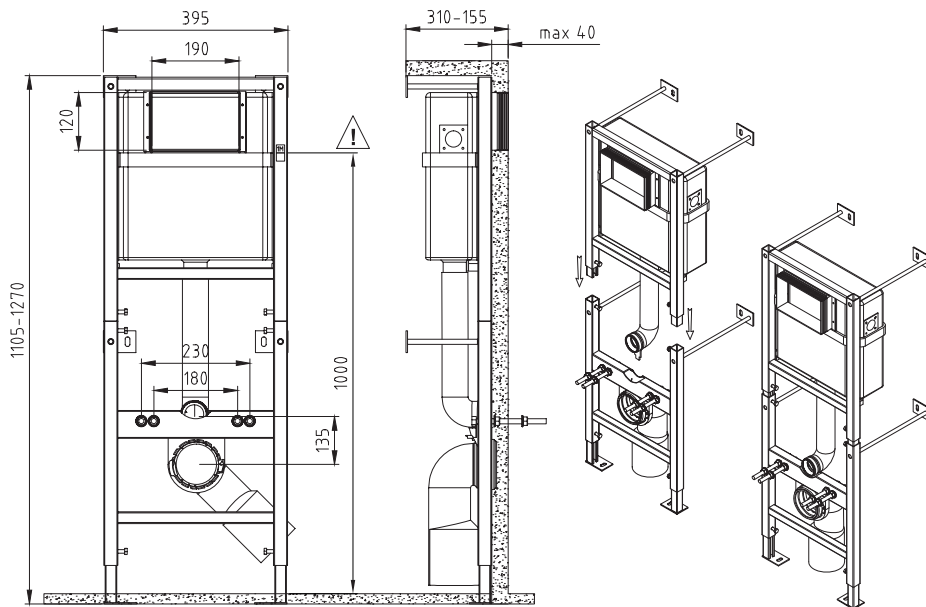


# cersanit ПРИЛОЖЕНИЕ №1



**RU** МОНТАЖНАЯ ИНСТРУКЦИЯ.  
ЗНАК «1М» ДОЛЖЕН БЫТЬ РАСПОЛОЖЕН  
1000 ММ ВЫШЕ УРОВНЯ ПОЛА.

**EN** INSTALLATION INSTRUCTIONS.  
THE "1M" MARK SHOULD BE LOCATED  
1000 MM ABOVE THE FLOOR.

**KZ** МОНТАЖДЫҒЫ НУСҚАҒЫ ЛЫҒҒЫ.  
«1М» ТАНҒА БАСЫ ЕДЕН ДЕН ҒЕІ ІНЕН  
1000 ММ ЖОҒАРЫ ОРНАЛАСҒЫ ҚАҒАЙ.

**AZ** МОНТАЖ ТƏЛІМАТИ.  
"1М" NİŞANİ DÖŞƏMƏNİN SƏVIYYƏSİNDƏN  
1000 ММ HÜNDÜRLÜKDƏ OLMALIDIR.

**UZ** МОНТАЖ БЎЙИЧА ҚўЛЛАНМА.  
«1М» БЕЛГИСИ ПОЛДАН 1000 ММ  
БАЛАНДЛИҚДА ЖОЙЛАШИШИ КЕРАК.

**GE** მონტაჟის ინსტრუქცია.  
ნიშანი «1მ» უნდა განთავსდეს  
იატაკიდან 1000 მმ სიმაღლეზე.

**AM** ՏԱՎԱՐՄԱՆ ՀԴԱՀԱՆՈՒԹՅՈՒՆ  
«1Մ» ՆՇԱՆԱԸ ՊԵՏՔԻ Է ՏՆՆԱԿԱՅՈՒՄՈՒՄ  
ԳԵՏՆԻ ՄԱԿԱՆՊՈՒԿԻՅ 1000 ՄՄ ԲԱՆԴՐ

**TJ** ДАСТУРАМАЛИ НАСБКУНИ.  
НИШОНИ «1М» БОЯД АЗ САТХИ САҚФ  
ДАР БАЛАНДИИ 1000 ММ ҚОЙГИР БОШАД

**KG** МОНТАЖДЫК НУСКАМА.  
ММ ҚОЙГИР БОШАД «1М» БЕЛГИСИ  
ПОЛДУН ДЕНГЭЭЛИНЕН 1000 ММ  
ГЕ БИЙИК ЖАЙГАШЫ КЕРЕК

**TK** GURNAMAGYŇ GÖZÜKDIRMESI.  
"1M" BELLİK POLUN DEREJESINDEN  
1000 ММ YOKARDA YERLEŞMELİ.

**MN** УГСРАЛТЫН ЗААВАР.  
"1М" ХЭМЭЭХ ТЭМДГИЙГ ШАЛНЫ  
ТУВШИНЭЭС 1000 ММ ДЭЭГУУР  
БАЙРЛУУЛХАД ЗОХИНО.

