

Эскиз УП 01.00.457

Перв. примен.

Справ. №

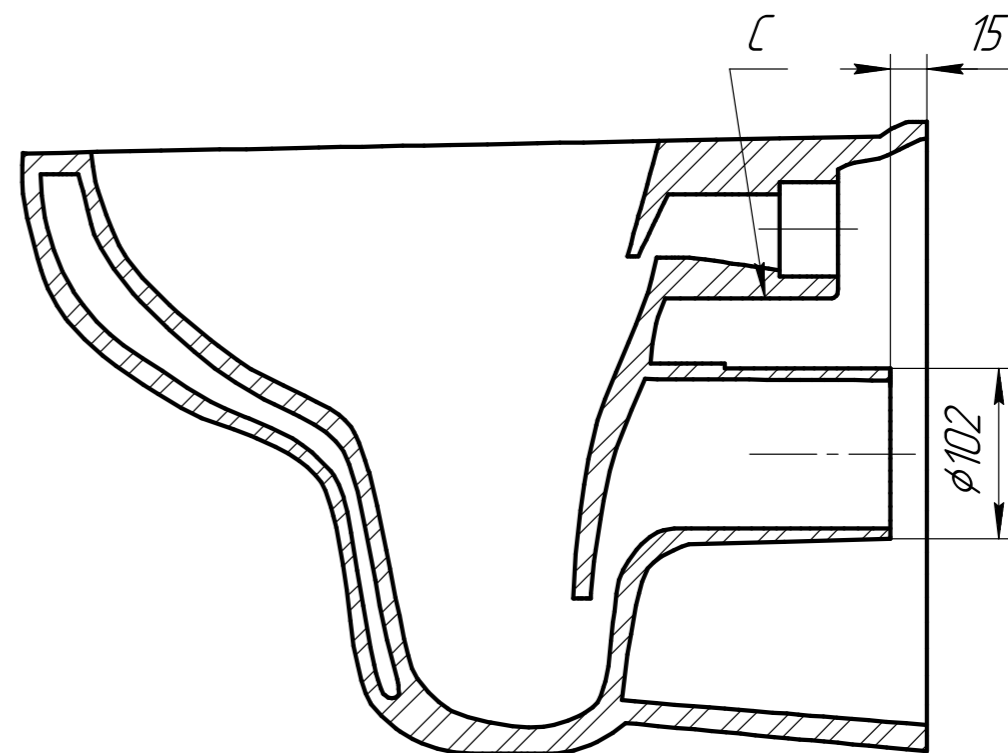
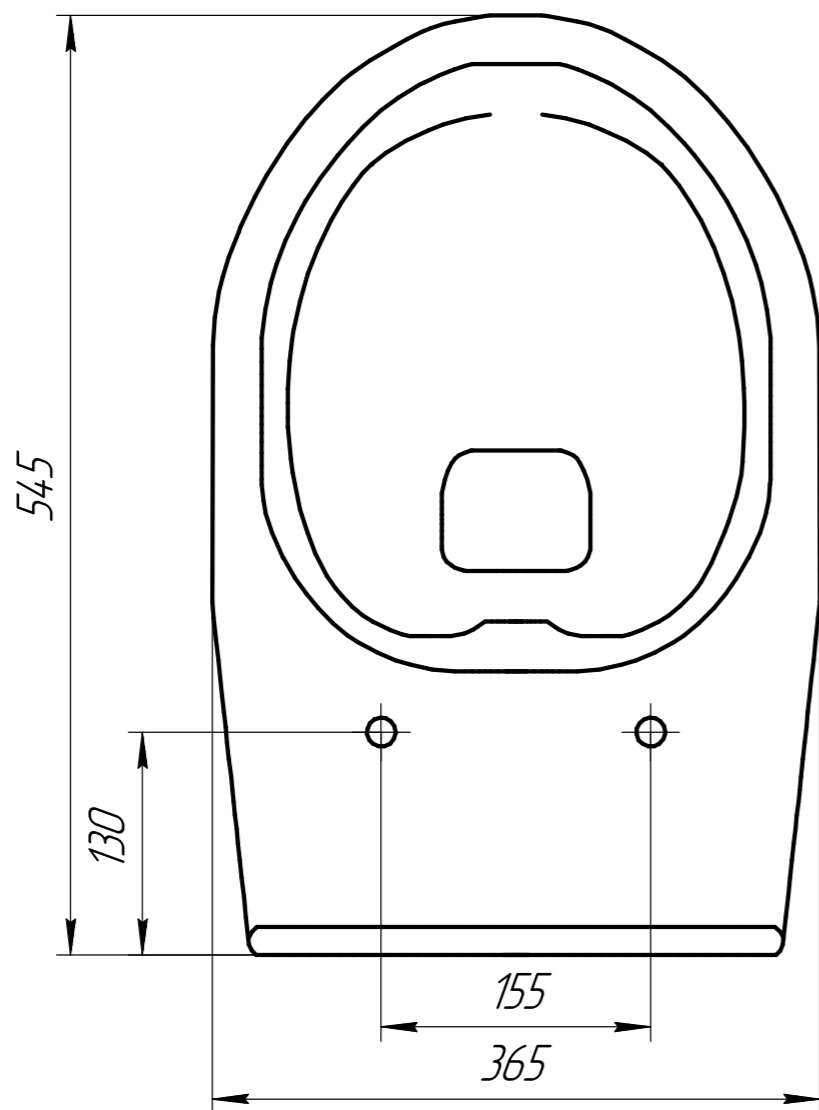
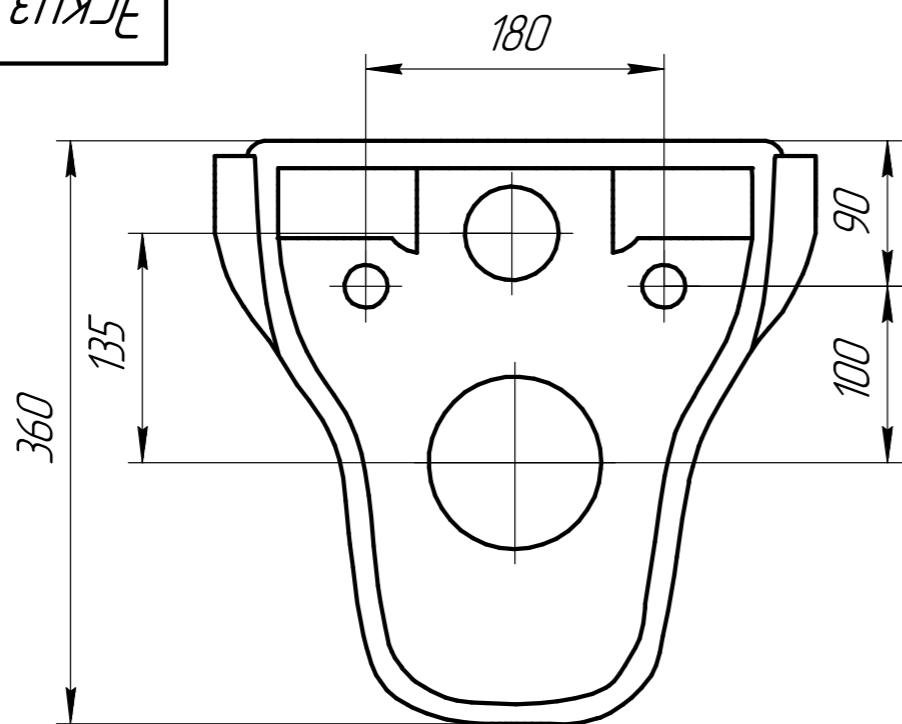
Подп. и дата

Изм. № дробл.

Взам. инв. №

Подп. и дата

Изм. № подл.



1. "\*" – Размеры для справок
2. Неуказанные радиусы скруглений принимать 2-5 мм
3. Отклонения размеров более 50 мм не должны превышать -3%...+2,5% по ГОСТ 30493-96
4. Толщина черепка – 6...12 мм
5. "C" – место маркировки изделия

Эскиз УП 01.00.457					Лист	Масса	Масштаб
Изм.	Лист	№ докум.	Подп.	Дата		17,1	
Разраб.	Радионон С.В.			20.10.16			
Проб.	Пастухов Д.А.			20.10.16	Лист	Листов	1
Т.контр.					Фарфор		
Н.контр.	Пастухов Д.А.			20.10.16			
Утв.	Скачков С.А.			20.10.16			

Копировал

Формат А3