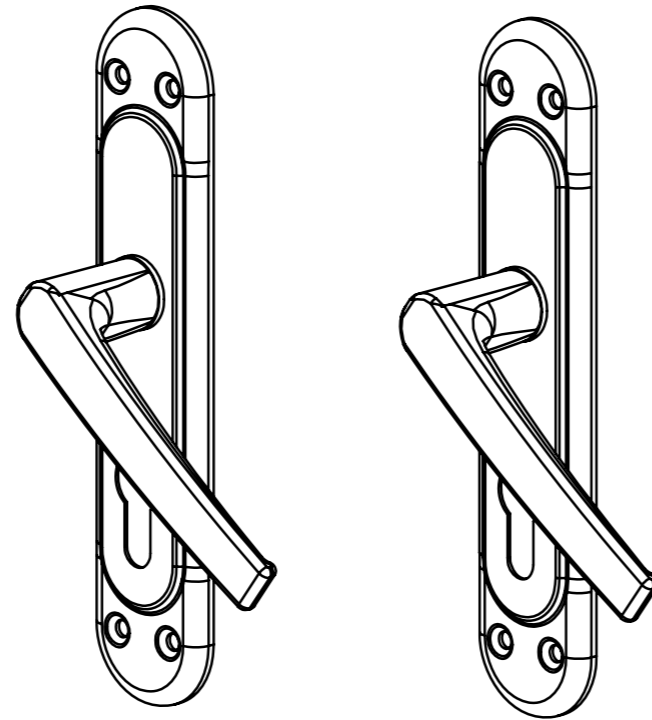
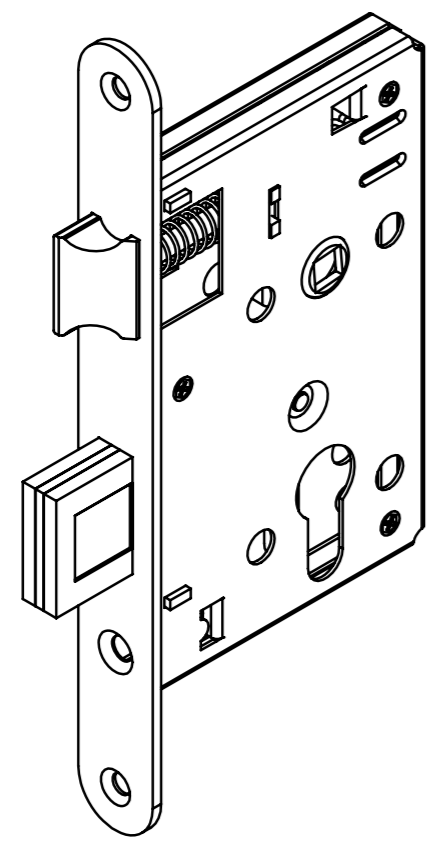
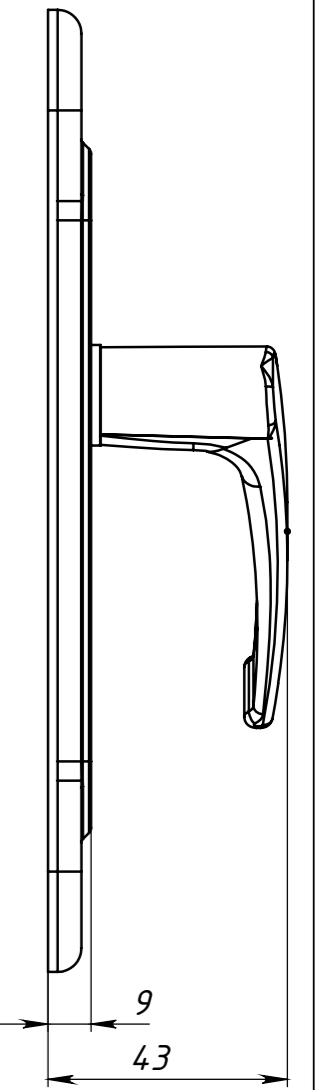
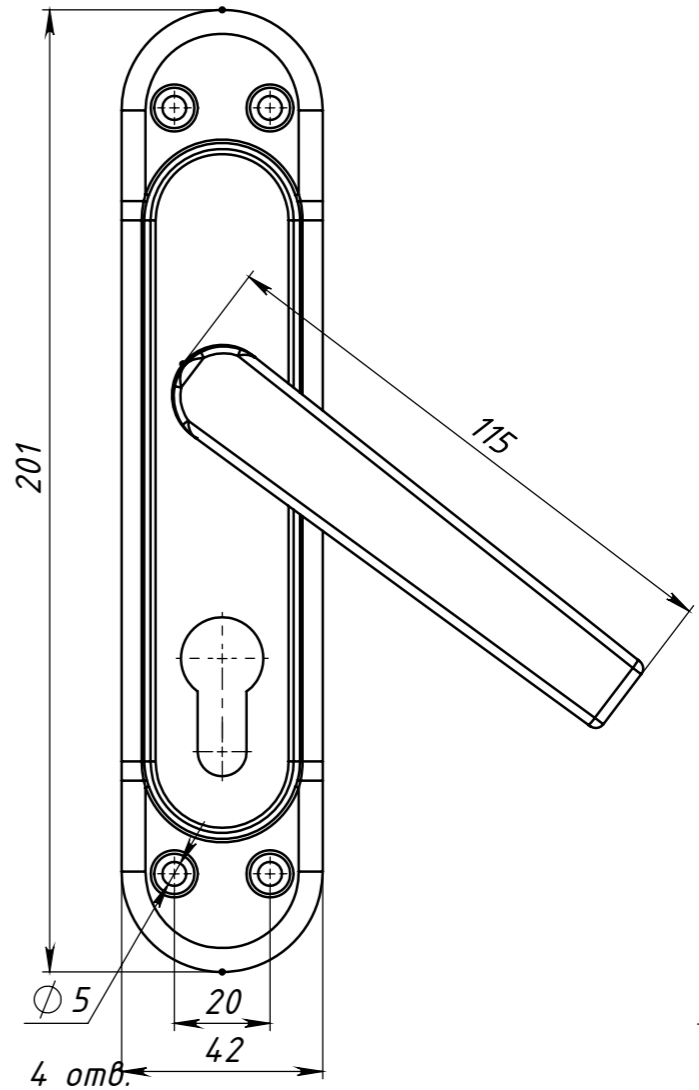
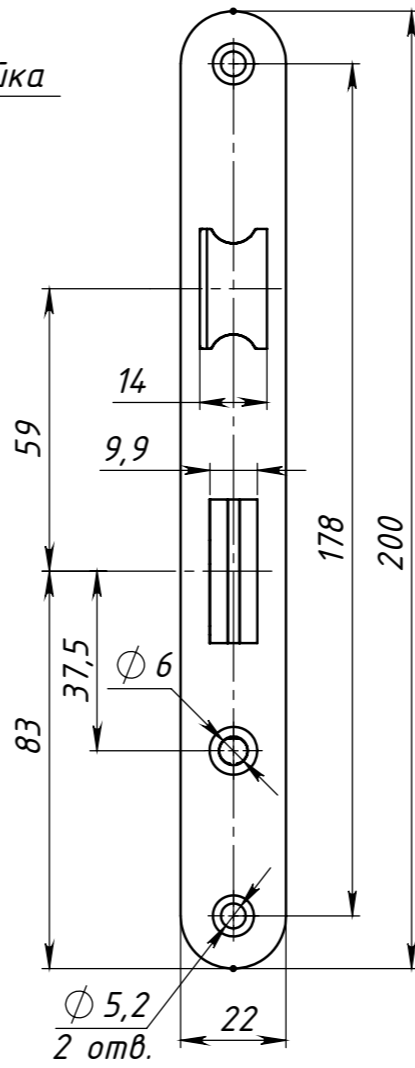
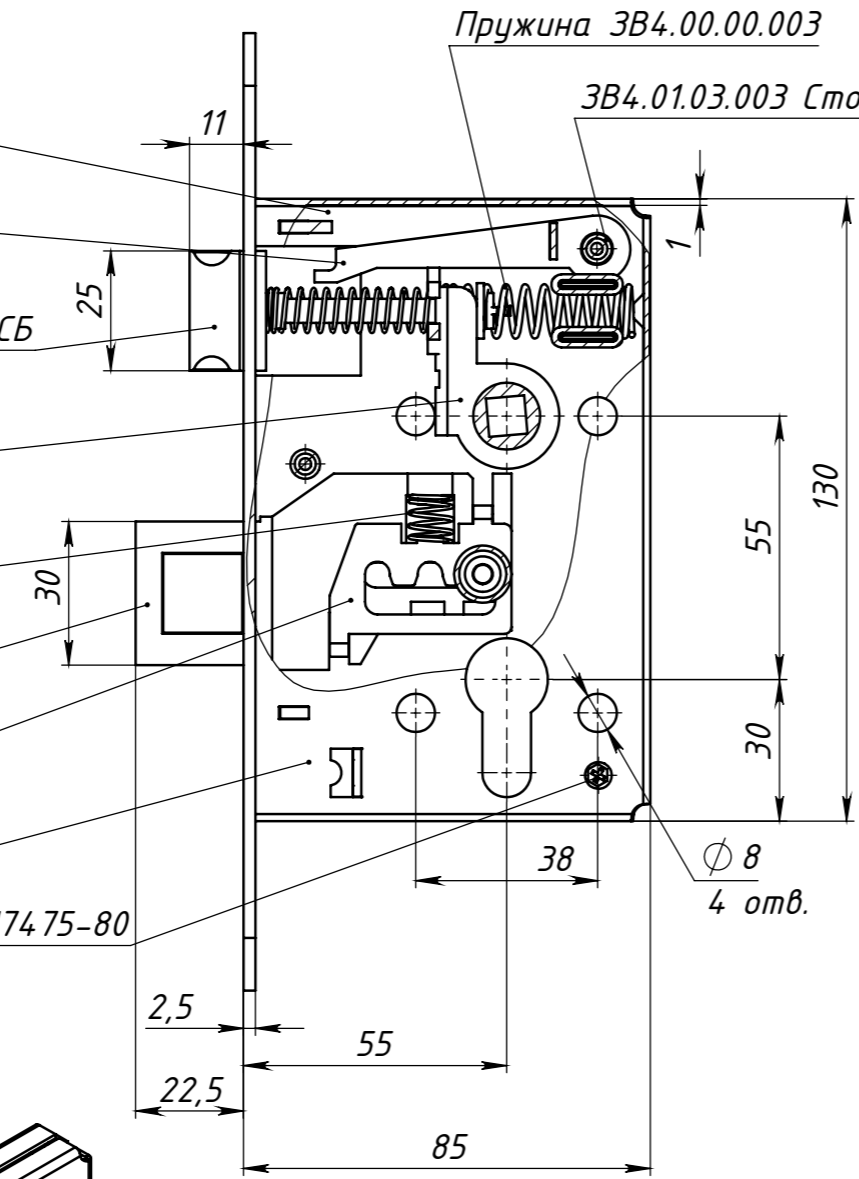


Корпус ЗВ4.01.00.000 СБ  
 Упор 10404.00 02  
 Засов-защелка 10404.30 00СБ  
 Поводок ЗВ4.00.00.008-03  
 Пружина ЗВ4.00.00.006  
 Засов ЗВ4.05.00.000СБ  
 Сувальда 10701.00 03  
 Крышка ЗВ4.00.00.010  
 Винт В.МЗ-6дх6.36.016 ГОСТ 17475-80



Справ. №  
 Подп. и дата  
 Подп. и дата  
 Подп. и дата  
 Инв. № дубл.  
 Взам. инв. №  
 Инв. № подл.

Изм.	Лист	№ докум.	Подп.	Дата	<b>Замок врезной цилиндровый ЗВ4</b>	Лит.	Масса	Масштаб
Разраб.							0.42	1:5
Пров.						Лист 1	Листов 1	
Т. контр.						<b>ООО "Металлист"</b>		
Н. контр.								
УТВ.		Ладейщиков А.И.						

S:\ТЕХНОЛОГИИ\ЗАМКИ\Замок ЗВ4\

Копировал

Формат А3