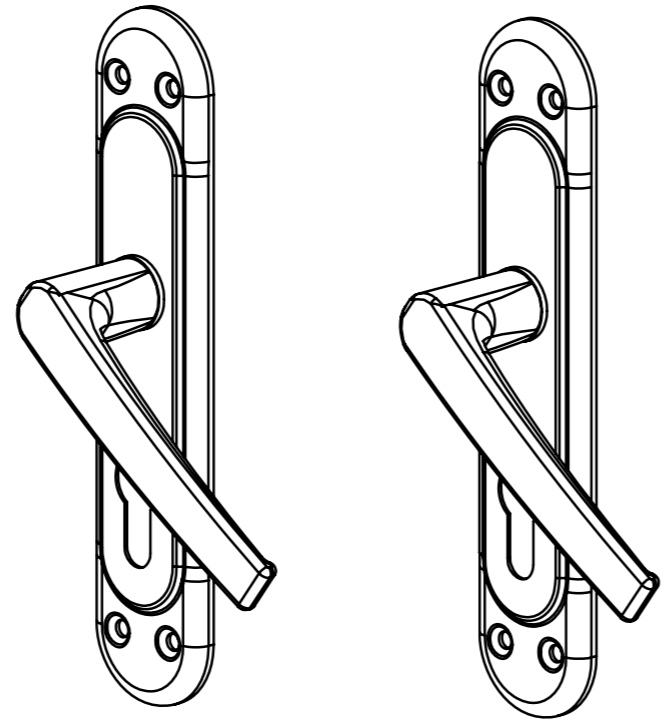
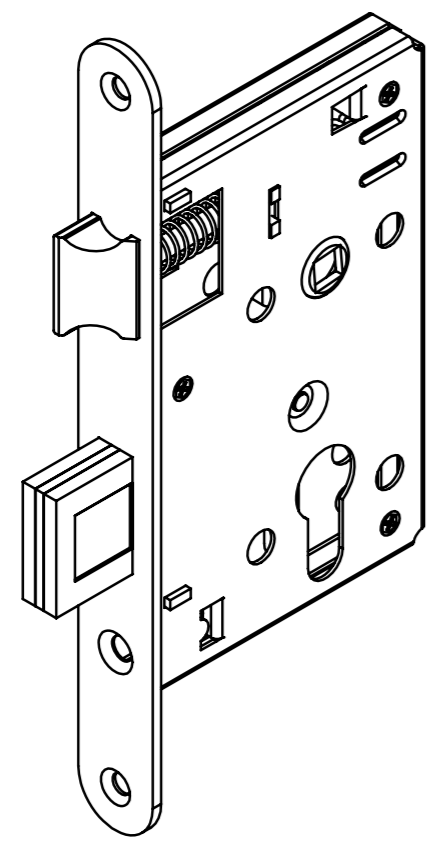
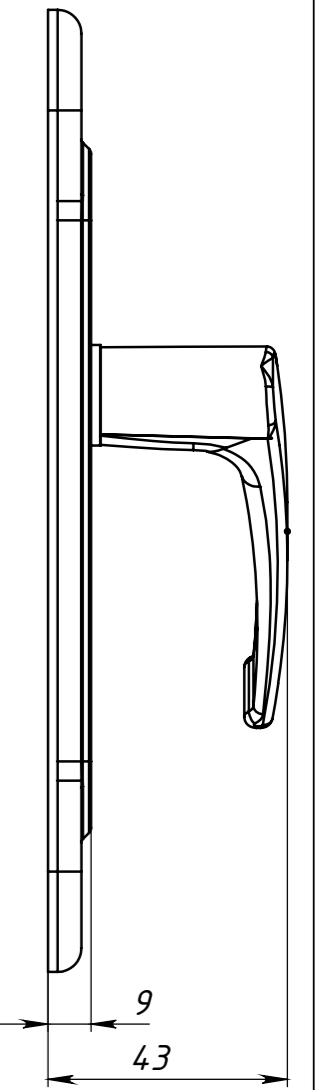
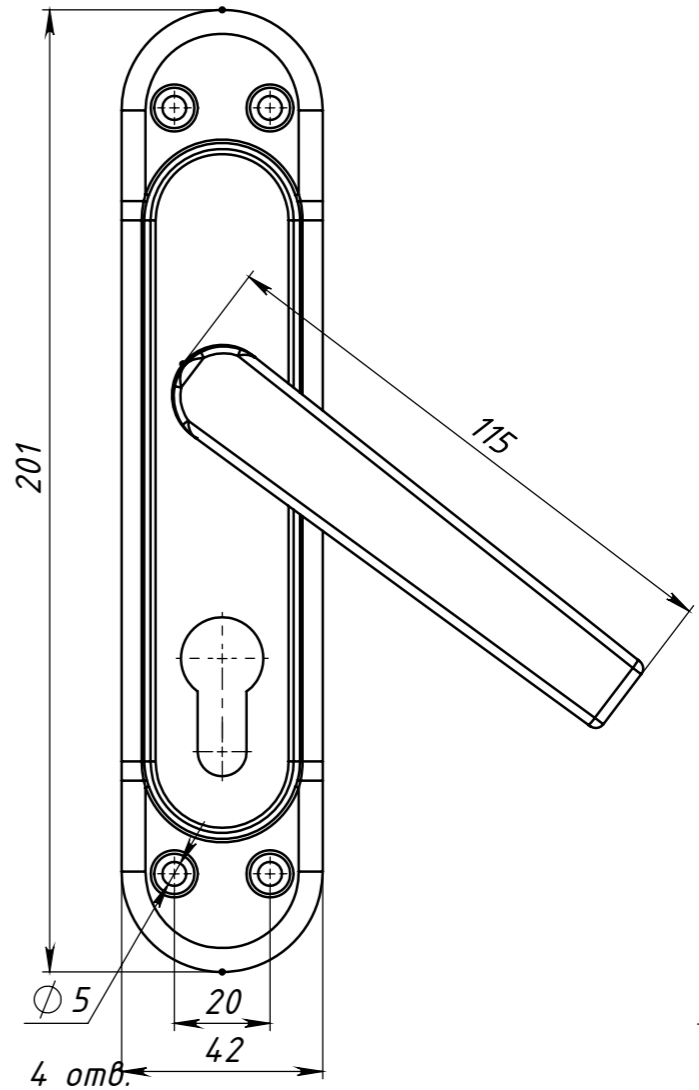
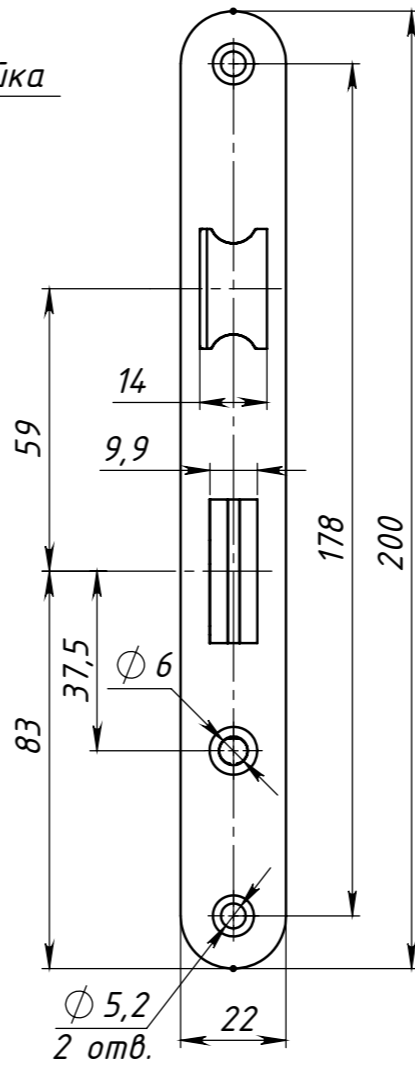
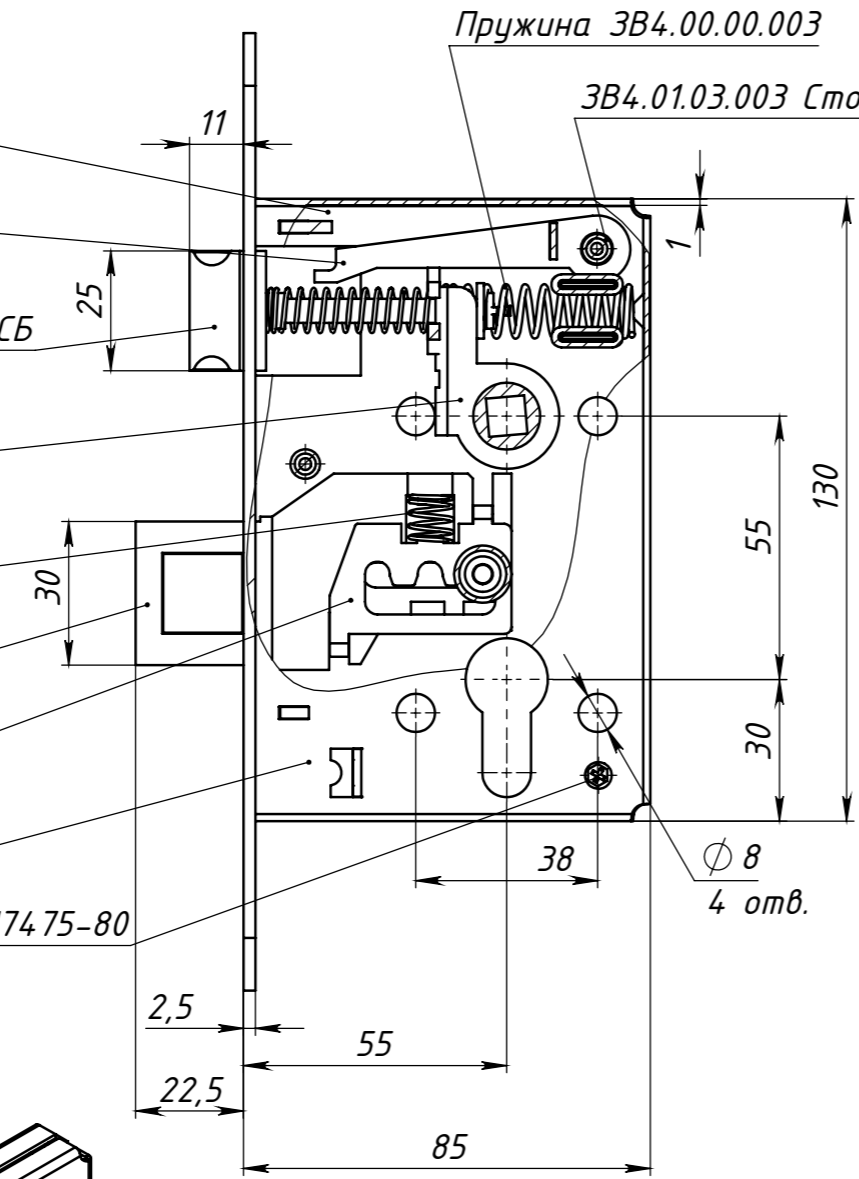


Корпус ЗВ4.01.00.000 СБ
 Упор 10404.00 02
 Засов-защелка 10404.30 00СБ
 Поводок ЗВ4.00.00.008-03
 Пружина ЗВ4.00.00.006
 Засов ЗВ4.05.00.000СБ
 Сувальда 10701.00 03
 Крышка ЗВ4.00.00.010
 Винт В.МЗ-6дх6.36.016 ГОСТ 17475-80



Справ. №
 Подп. и дата
 Подп. и дата
 Подп. и дата
 Инв. № дубл.
 Взам. инв. №
 Инв. № подл.

Изм.	Лист	№ докум.	Подп.	Дата	Замок врезной цилиндровый ЗВ4	Лит.	Масса	Масштаб
Разраб.							0.42	1:5
Пров.						Лист 1	Листов 1	
Т. контр.						000 "Металлист"		
Н. контр.								
УТВ.		Ладейщиков А.И.						

S:\ТЕХНОЛОГИИ\ЗАМКИ\Замок ЗВ4\

Копировал

Формат А3