

D-Link[®]
Building Networks for People

Quick Installation Guide

Краткое руководство по установке



DGS-1016D

16-Port Gigabit Unmanaged Switch

Неуправляемый коммутатор с 16 портами 10/100/1000Base-T

About This Guide

The D-Link DGS-1016D 16-Port Gigabit Desktop Switch is a stand-alone plug-and-play device. This Quick Installation Guide gives step-by-step instructions for setting up the device. The model you have purchased may appear slightly different from the images shown in this guide. For more detailed information about the switch, installation process, making network connections, and technical specifications, please refer to the User Manual or visit <http://www.dlink.com>

Package Contents

These are the items included with your purchase:

- DGS-1016D 16-Port 10/100/1000Base-T Gigabit Ethernet Switch
- AC power cord
- Four rubber feet
- Screws and two mounting brackets
- Quick Install Guide
- Power cord retainer
- Tie wrap

If any of the above items are missing, please contact your D-Link reseller for replacement.

Before Connecting to the Network

As with any electronic device, you should place the equipment where it will not be subjected to extreme temperatures, humidity, or electromagnetic interference. Specifically, the site you select should meet the following requirements:

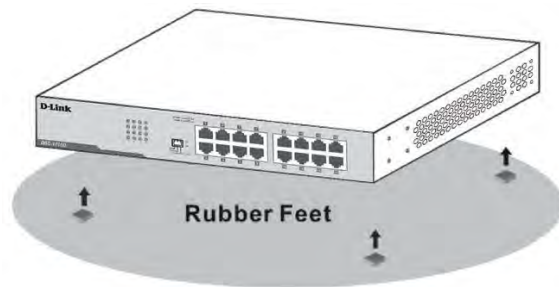
- Install the DGS-1016D in a fairly cool and dry place. See Technical Specifications page in the manual for the acceptable operation temperature and humidity ranges.
- Install the switch in a site free from vibration, dust, and direct sunlight.
- Leave at least 10cm of space on the left and right hand side of the switch for ventilation.
- Visually inspect the power cable and ensure that it is firmly inserted into a suitable power outlet.

Switch Installation

The DGS-1016D can easily be mounted in an EIA standard size 19-inch rack which can be placed in a wiring closet with other equipment or placed on a desktop or shelf.

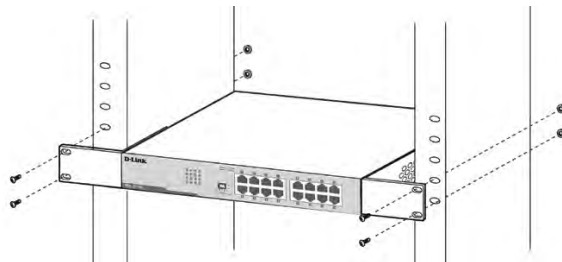
Desktop or Shelf Installation

When installing the switch on a desktop or shelf, use the rubber feet provided. Position and apply the rubber feet to the bottom corners of the DGS-1016D switch.



Rack Installation

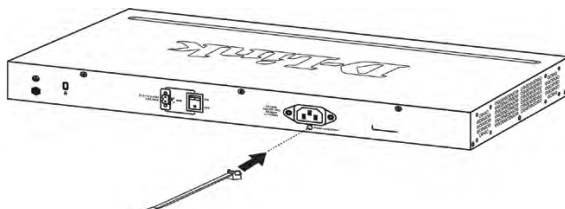
To install in a rack, attach the mounting brackets to the switch's side panels (one on each side) and secure them with the screws provided. Then, use the hardware provided with the equipment rack to mount the switch in the rack.



Installing a Power Cord Retainer

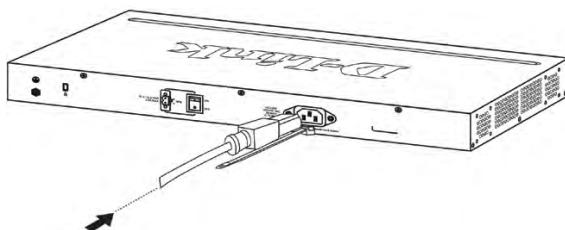
Installation of a power cord retainer is recommended to prevent accidental removal of the AC power cord.

- A. Insert a tie wrap with the rough side facing down into the hole below the power socket.



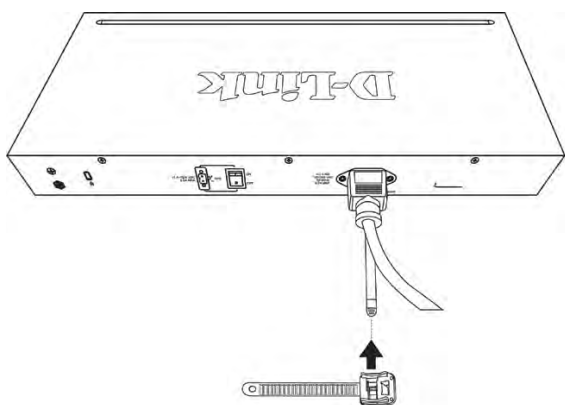
Insert tie wrap

- B. Connect the AC power cord into the AC power inlet of the switch.



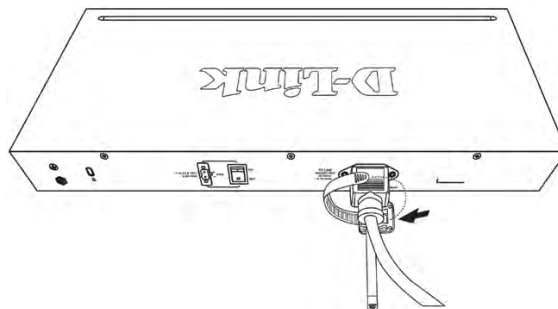
Connect the power cord to the switch

- C. Attach the retainer to the tie wrap and slide it up to the end of the cord.



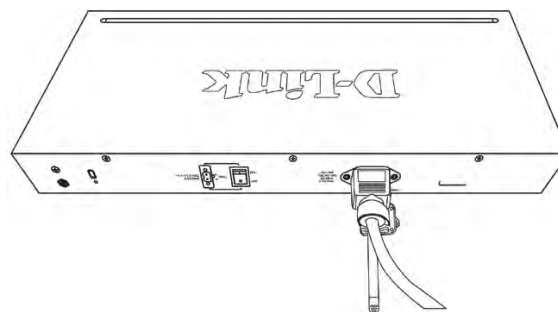
Attach the retainer to the tie wrap

- D. Wrap the retainer around the power cord and place the free end into the fastener.



Wrap the retainer around the power cord

- E. Fasten the retainer by pulling on it until secure.



Secure the power cord

- F. Connect the AC power cord to an electrical outlet.

Connecting the DGS-1016D to your network

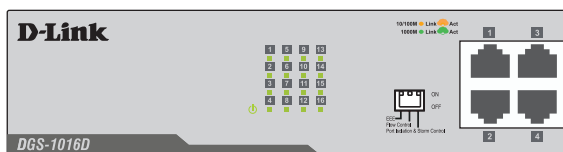
- A. Power

The switch can be used with AC power sources 100 - 240 VAC, 50 - 60 Hz. The switch's power supply will adjust to the local power source automatically and may be turned on without having any or all LAN segment cables connected.

- B. Ethernet

These ports support network speeds of 10 Mbps, 100 Mbps, or 1000 Mbps, and can operate in half-duplex and full-duplex transfer modes. These ports also support automatic MDI/MDIX crossover detection, which gives the switch true "plug and play" capabilities. Just connect any network cable between the switch and the device, and the switch will automatically detect the settings of the device and adjust itself accordingly.

LED Indicators



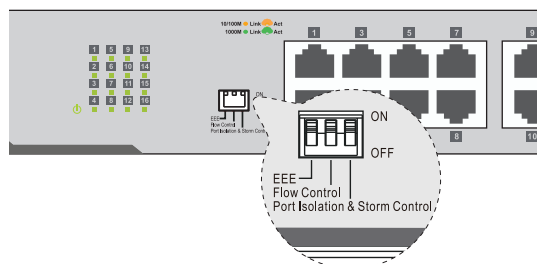
The LED indicators allow you to monitor, diagnose, and troubleshoot potential problems with the switch, connection, or attached devices.

LED	Color	State	Indication
Power	Green	Light on	Power on
		Light off	Power off
Link/Act/Speed	Green	On	Connection (or link) at 1000 Mbps
		Blinking	Reception or Transmission at 1000 Mbps
	Amber	On	Connection (or link) at 10/100 Mbps
		Blinking	Reception or Transmission at 10/100 Mbps

Cable Diagnostics (During Boot Only)

Port Link/Act/Speed LED Color	Status
Green	No Faults Detected /Good Cable Connection
Amber	Open or Short Circuit

DIP Switches



The DIP switches on the front panel allow easy configuration of the advanced features of the DGS-1016D.

DIP Switch	Function Controlled	Default
EEE	Enables/Disable IEEE 802.az Energy-Efficient Ethernet Feature	On
Flow Control	Enables/Disable Flow Control Feature	On
Port Isolation and Storm Control	Port Isolation: See Below Storm Control: When enabled, a broadcast storm control threshold value of 128 kbps will be applied to incoming broadcast packets on all ports.	Off

Port Isolation:

When enabled, ports 1 to 15 will be isolated from each other, but will still be able to communicate with port 16. Port 16 will be able to communicate with all the ports available on this switch.

Note: The switch must be power cycled after changing DIP Switch settings for new settings to take effect.

Additional Information

Additional help and product information is available online at <http://www.dlink.com>.

Warranty Information

Please visit <http://warranty.dlink.com/> for warranty information for your region.

©2020 D-Link Corporation. All rights reserved. Trademarks or registered trademarks are the property of their respective holders. Software and specifications subject to change without notice.

ПРАВИЛА И УСЛОВИЯ БЕЗОПАСНОЙ ЭКСПЛУАТАЦИИ

Внимательно прочитайте данный раздел перед установкой и подключением устройства. Убедитесь, что устройство и кабели не имеют механических повреждений. Устройство должно быть использовано только по назначению, в соответствии с кратким руководством по установке.

Устройство предназначено для эксплуатации в сухом, чистом, незапыленном и хорошо проветриваемом помещении с нормальной влажностью, в стороне от мощных источников тепла. Не используйте его на улице и в местах с повышенной влажностью. Не размещайте на устройстве посторонние предметы. Вентиляционные отверстия устройства должны быть открыты. Температура окружающей среды в непосредственной близости от устройства и внутри его корпуса должна быть в пределах от 0 °С до +40 °С.

Электропитание должно соответствовать параметрам электропитания, указанным в технических характеристиках устройства.

Не вскрывайте корпус устройства! Перед очисткой устройства от загрязнений и пыли отключите питание устройства. Удаляйте пыль с помощью влажной салфетки. Не используйте жидкие/аэрозольные очистители или магнитные/статические устройства для очистки. Избегайте попадания влаги в устройство.

Устройство должно также быть заземлено, если это предусмотрено конструкцией корпуса или вилки на кабеле питания.

Срок службы устройства - 2 года.

Гарантийный период исчисляется с момента приобретения устройства у официального дилера на территории России и стран СНГ и составляет один год.

Вне зависимости от даты продажи гарантийный срок не может превышать 2 года с даты производства изделия, которая определяется по 6 (год) и 7 (месяц) цифрам серийного номера, указанного на наклейке с техническими данными.

Год: А - 2010, В - 2011, С - 2012, D - 2013, E - 2014, F - 2015, G - 2016, H - 2017, I - 2018, J - 2019, 0 - 2020.

Месяц: 1 - январь, 2 - февраль, ..., 9 - сентябрь, А - октябрь, В - ноябрь, С - декабрь.

При обнаружении неисправности устройства обратитесь в сервисный центр или группу технической поддержки D-Link.

О данном руководстве

Неуправляемый коммутатор D-Link DGS-1016D с 16 портами 10/100/1000Base-T является автономным устройством с поддержкой Plug-and-play. Данное руководство содержит пошаговые инструкции по установке устройства. Помните, что приобретенная Вами модель может незначительно отличаться от изображенной на иллюстрациях.

Комплект поставки

В комплект поставки входит следующее:

- Коммутатор D-Link DGS-1016D
- Кабель питания
- Фиксатор для кабеля питания
- 2 крепежных кронштейна для установки в 19-дюймовую стойку
- 4 резиновые ножки
- Комплект для монтажа
- Краткое руководство по установке

Если что-либо из вышеперечисленного отсутствует, обратитесь к Вашему поставщику.

Перед подключением к сети

Разместите коммутатор в месте, защищенном от воздействия сильных электромагнитных полей, влажности и высоких температур. Соблюдайте следующие меры предосторожности:

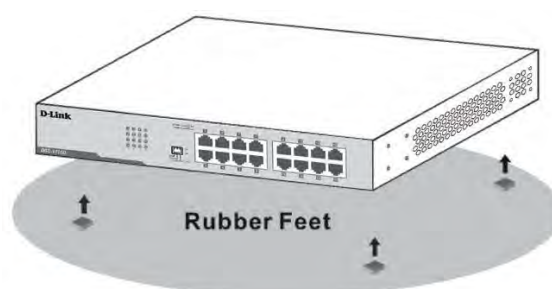
- Установите DGS-1016D в сухом и прохладном месте с допустимым значением температур и влажности.
- Установите коммутатор в месте, защищенном от воздействия вибрации, пыли и прямых солнечных лучей.
- Оставьте как минимум 10 см свободного пространства вокруг коммутатора для обеспечения нормальной вентиляции.
- Осмотрите кабель питания переменного тока и убедитесь в безопасности его подключения к соответствующему разъему на задней панели коммутатора.

Установка коммутатора

Коммутатор DGS-1016D может быть установлен в 19-дюймовую стойку EIA или размещен на столе или полке.

Установка на стол или полку

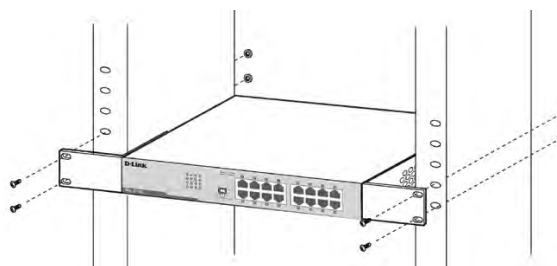
При установке коммутатора на стол или полку необходимо прикрепить входящие в комплект поставки резиновые ножки к нижней панели коммутатора, расположив их по углам.



Крепление резиновых ножек (Rubber Feet).

Установка в стойку

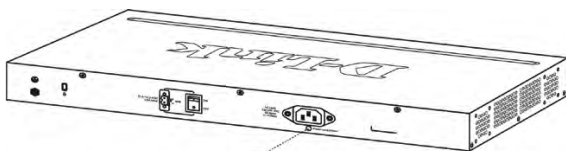
Прикрепите кронштейны к боковым панелям коммутатора и зафиксируйте кронштейны с помощью входящих в комплект поставки винтов. Затем установите коммутатор в стойку и закрепите его с помощью винтов, входящих в комплект поставки стойки.



Установка фиксатора кабеля питания

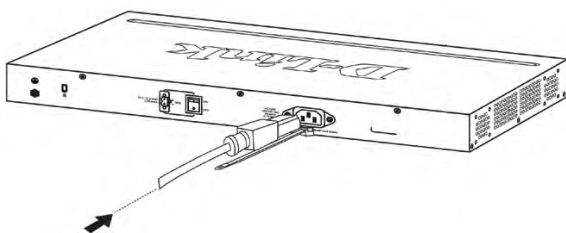
Для предотвращения случайного отключения кабеля питания рекомендуется установить фиксатор.

- А. Установите стяжку замком вниз в отверстие, расположенное под разъемом питания.



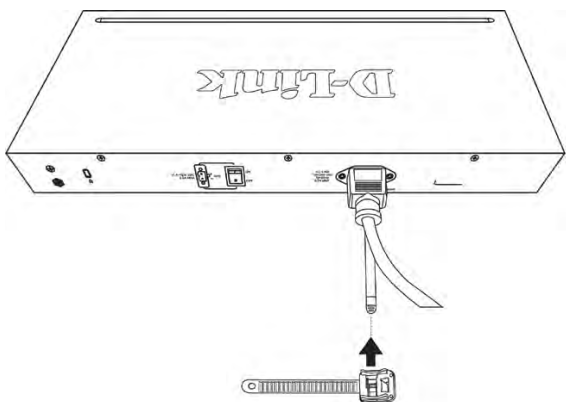
Установка стяжки

- Б. Подключите кабель питания к коммутатору.



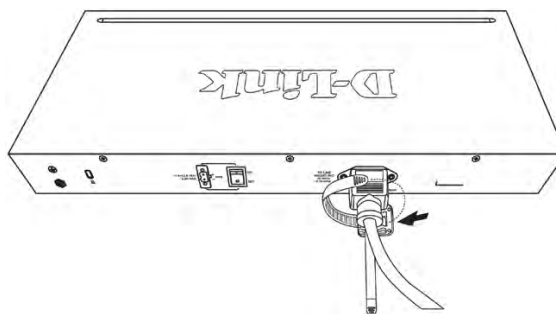
Подключение кабеля питания к коммутатору

- В. Наденьте зажим на стяжку и сместите его в сторону разъема питания.



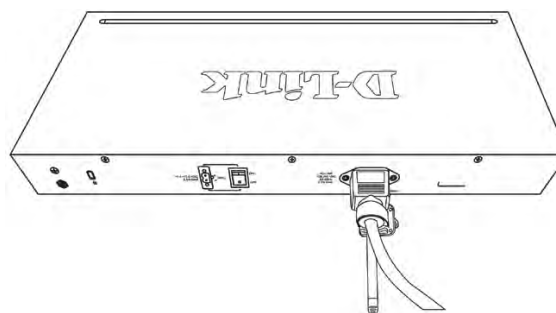
Установка зажима на стяжку

- Г. Оберните ленту зажима вокруг кабеля питания и вставьте ее в фиксирующий замок.



Крепление зажима вокруг кабеля питания

- Д. Затяните ленту зажима для надежной фиксации кабеля питания.



Крепление кабеля питания

Подключение DGS-1016D к сети

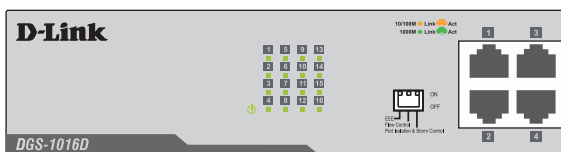
- А. Питание

Подключите кабель питания переменного тока к соответствующему разъему на задней панели коммутатора и к электрической розетке.

- Б. Ethernet

Порты коммутатора поддерживают скорость передачи данных 10, 100 и 1000 Мбит/с и могут работать в полу- и полнодуплексном режимах. Также порты поддерживают автоматическое определение полярности MDI/MDIX и технологию Plug-and-play. Подключите любой Ethernet-кабель к коммутатору и к сетевому устройству. Коммутатор автоматически определит параметры устройства и выполнит соответствующие настройки.

Индикаторы



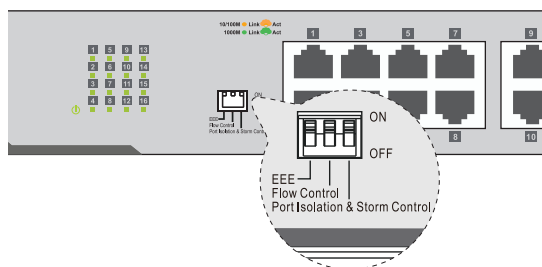
С помощью панели индикаторов можно осуществлять диагностику соединений на коммутаторе.

Индикатор	Цвет	Состояние	Описание
Power	Зеленый	Горит	Питание включено
		Не горит	Питание выключено
Link/Act/Speed	Зеленый	Горит	К порту подключено устройство на скорости 1000 Мбит/с
		Мигает	Выполняется прием или передача данных
	Желтый	Горит	К порту подключено устройство на скорости 10/100 Мбит/с
		Мигает	Выполняется прием или передача данных

Диагностика кабеля (только во время загрузки)

Цвет индикатора Link/Act/Speed	Состояние
Зеленый	Ошибки не обнаружены/Хорошее кабельное соединение
Желтый	Обрыв в цепи или короткое замыкание

DIP-переключатели



DIP-переключатели, расположенные на передней панели DGS-1016D, позволяют легко настроить дополнительные функции коммутатора.

DIP-переключатель	Описание	По умолчанию
EEE	Включение/выключение функции IEEE 802.az Energy-Efficient Ethernet	Включено
Управление потоком	Включение/выключение функции управления потоком	Включено
Изоляция портов и защита от шторма	Изоляция портов: см. ниже Защита от шторма: при включении данной функции на всех портах для входящих пакетов широковещательной рассылки применяется пороговое значение в 128 кбит/с.	Выключено

Изоляция портов:

При включении данной функции трафик между портами 1-15 передаваться не может, но каждый из них может обмениваться трафиком с портом 16.

Примечание: Для того чтобы измененные настройки DIP-переключателя вступили в силу, необходимо перезагрузить коммутатор.

Дополнительная информация

Для получения дополнительной информации о продукте посетите Web-сайт <http://www.dlink.ru/>.

©2020 D-Link Corporation. Все права защищены.

Технические характеристики

РУССКИЙ

Основные	
Стандарты	IEEE 802.3 10Base-T IEEE 802.3u 100Base-TX IEEE 802.3ab 1000Base-T IEEE 802.1p QoS (8 очередей) Управление потоком IEEE 802.3x в режиме полного дуплекса
Протокол	CSMA/CD
Скорость передачи данных:	Ethernet: 10 Мбит/с (полудуплекс) 20 Мбит/с (полный дуплекс) Fast Ethernet: 100 Мбит/с (полудуплекс) 200 Мбит/с (полный дуплекс) Gigabit Ethernet: 2000 Мбит/с (полный дуплекс)
Топология	Звезда
Сетевые кабели	Ethernet: 2-парная неэкранированная витая пара UTP Категории 3/4/5/5e Fast Ethernet: 2-парная неэкранированная витая пара UTP Категории 5/5e Gigabit Ethernet: 4-парная неэкранированная витая пара UTP Категории 5/5e
Интерфейсы	16 портов 10/100/1000Base-T
Физические параметры	
Питание	100-240 В переменного тока, 50/60 Гц, макс. 0,2 А
Потребляемая мощность	Максимальная: 10,3 Вт В режиме ожидания: 4,85 Вт
Система вентиляции	Пассивная
Рабочая температура	От 0 до 40 °C
Температура хранения	От -10 до 70 °C
Влажность	От 0% до 95% (без конденсата)
Размеры (Д x Ш x В)	280 x 126 x 44 мм
Вес	0,94 кг
EMI	FCC Class A, CE Class A, VCCI Class A, ICES-003 Class A, RCM Class A, BSMI Class A, CCC
Безопасность	cUL/UL, CB, CCC, BSMI, CE (LVD)
Производительность	
Метод коммутации	Store-and-forward
Буфер пакетов	512 КБ
Размер таблицы MAC-адресов	8K записей
Макс. скорость перенаправления 64-байтных пакетов	23,8 Mpps
Изучение MAC-адресов	Автоматическое изучение
Жumbo-фрейм	10 000 байт

ТЕХНИЧЕСКАЯ ПОДДЕРЖКА

Обновления программного обеспечения и документация доступны на Интернет-сайте D-Link. D-Link предоставляет бесплатную поддержку для клиентов в течение гарантийного срока. Клиенты могут обратиться в группу технической поддержки D-Link по телефону или через Интернет.

Техническая поддержка компании D-Link работает в круглосуточном режиме ежедневно, кроме официальных праздничных дней. Звонок бесплатный по всей России.

Техническая поддержка D-Link:

8-800-700-5465

Техническая поддержка через Интернет:

<http://www.dlink.ru>

e-mail: support@dlink.ru

Изготовитель:

Д-Линк Корпорейшн, 11494, Тайвань, Тайбэй, Нэйху Дистрикт, Синху 3-Роуд, № 289

Уполномоченный представитель, импортер:

ООО "Д-Линк Трейд"

390043, г. Рязань, пр. Шабулина, д.16

Тел.: +7 (4912) 575-305

РУССКИЙ

ОФИСЫ

Россия
Москва, Графский переулок, 14
Тел. : +7 (495) 744-00-99
E-mail: mail@dlink.ru

Україна
Київ, вул. Межигірська, 87-А
Тел.: +38 (044) 545-64-40
E-mail: ua@dlink.ua

Moldova
Chisinau; str.C.Negruzzi-8
Tel: +373 (22) 80-81-07
E-mail: info@dlink.md

Беларусь
Мінск, пр-т Незалежнасці, 169
Тэл.: +375 (17) 218-13-65
E-mail: support@dlink.by

Қазақстан
Алматы, Құрманғазы к-сі, 143 үй
Тел.: +7 (727) 378-55-90
E-mail: almaty@dlink.ru

Հայաստան
Երևան, Դավթաշեն 3-րդ
թաղամաս, 23/5
Հեռ. +374 (10) 39-86-67
Էլ. փոստ info@dlink.am

Latvija
Rīga, Lielirbes iela 27
Tel.: +371 (6) 761-87-03
E-mail: info@dlink.lv

Lietuva
Vilnius, Žirmūnų 139-303
Tel.: +370 (5) 236-36-29
E-mail: info@dlink.lt

Eesti
E-mail: info@dlink.ee

Türkiye
Uphill Towers Residence A/99
Ataşehir /ISTANBUL
Tel: +90 (216) 492-99-99
Email: info.tr@dlink.com.tr

ישראל
רח' המגשימים 20
קרית מסלון
פתח תקווה
072-2575555
support@dlink.co.il



059

