

# timberk

---

**РУКОВОДСТВО ПО ЭКСПЛУАТАЦИИ  
INSTRUCTION MANUAL  
ПАЙДАЛАНУ ЖӨНІНДЕГІ НҰСҚАУЛЫҚ**

<b>RU</b>	<b>ВЕРТИКАЛЬНЫЙ БЫТОВОЙ ПЫЛЕСОС.....</b>	<b>2</b>
<b>ENG</b>	<b>VERTICAL VACUUM CLEANER.....</b>	<b>8</b>
<b>KZ</b>	<b>ТІК ТҰРМЫСТЫҚ ШАҢСОҒҒЫШ.....</b>	<b>13</b>

**Модель/Model:**

**T-VCH-53**



## Уважаемый покупатель!

Благодарим Вас за удачный выбор и приобретение пылесоса timberk. Он прослужит Вам долго.

### 1. ВАЖНАЯ ИНФОРМАЦИЯ

Просим внимательно ознакомиться с руководством по эксплуатации перед использованием прибора. В данном руководстве по эксплуатации содержится важная информация, касающаяся Вашей безопасности, а также рекомендации по правильному использованию прибора и уходу за ним. Сохраните руководство по эксплуатации вместе с гарантийным талоном, кассовым чеком, по возможности, картонной коробкой и упаковочным материалом. В данном руководстве по эксплуатации описываются разные виды данного типа устройства. Приобретенный Вами прибор может несколько отличаться от описанного в руководстве, что не влияет на способы использования и эксплуатации. Производитель оставляет за собой право без дополнительного уведомления вносить незначительные изменения в конструкцию изделия, кардинально не влияющие на его безопасность, работоспособность и функциональность. В тексте и цифровых обозначениях данной инструкции могут быть допущены опечатки.

#### ВНИМАНИЕ!

Важные меры предосторожности и инструкции, содержащиеся в данном руководстве, не включают всех возможных режимов и ситуаций, которые могут встречаться. Изготовитель не несет ответственности в случае повреждения прибора или его отдельных частей во время транспортировки, в результате неправильной установки, в результате колебаний напряжения, а также в случае, если какая-либо часть прибора была изменена или модифицирована.

#### ПРИМЕЧАНИЕ

На изделии присутствует этикетка, на которой указаны все необходимые технические данные и другая полезная информация о приборе. Используйте прибор только по назначению, указанному в данном руководстве.

### 2. МЕРЫ ПРЕДОСТОРОЖНОСТИ

При использовании пылесоса, необходимо соблюдать ряд мер предосторожности. Неправильная эксплуатация в силу игнорирования мер предосторожности может привести к причинению вреда здоровью пользователя и других людей, а также нанесению ущерба их имуществу.

1. Внимательно прочитайте данную инструкцию перед эксплуатацией прибора во избежание поломки при использовании. Неправильное обращение может привести к поломке изделия, нанести материальный ущерб или причинить вред здоровью пользователя.
2. При эксплуатации прибора соблюдайте следующие меры предосторожности:
3. Перед первоначальным включением проверьте, соответствуют ли технические характеристики, указанные на изделии, параметрам электросети.
4. Использовать только в бытовых целях. Прибор не предназначен для промышленного применения.
5. Не используйте прибор вне помещений и на влажных поверхностях.
6. Во избежание поражения электрическим током и возгорания, не погружайте прибор и шнур питания в воду или другие жидкости. Если это произошло, НЕ БЕРИТЕСЬ за изделие, немедленно отключите его от электросети и обратитесь в Сервисный центр для проверки.
7. Включайте прибор в электросеть только сухими руками; при отключении держите рукой за вилку, не тяните за шнур.
8. Следите за тем, чтобы шнур питания не касался острых кромок и горячих поверхностей.

9. Всегда отключайте прибор от электросети перед очисткой, а также, если он не используется.
10. При повреждении шнура питания его замену, во избежание опасности, должны производить изготовитель, сервисная служба или подобный квалифицированный персонал.
11. Не располагайте прибор вблизи источников тепла и не подвергайте его воздействию прямых солнечных лучей, так как это может вызвать деформацию пластмассовых деталей.
12. Прибор не предназначен для использования лицами (включая детей) с пониженными физическими, сенсорными или умственными способностями или при отсутствии у них жизненного опыта или знаний, если они не находятся под присмотром или не проинструктированы об использовании прибора лицом, ответственным за их безопасность.
13. Этот прибор может использоваться детьми в возрасте от 8 лет и старше, а также лицами с ограниченными физическими, сенсорными или умственными способностями, если они прошли контроль или инструктаж по безопасному использованию прибора и, если они понимают связанные с этим опасности. Чистка и техническое обслуживание прибора не должны производиться детьми без присмотра.
14. Дети должны находиться под присмотром для недопущения игр с прибором.
15. Следите за тем, чтобы воздухопроводные отверстия не были заблокированы. Не допускайте попадания в них посторонних предметов (пыли, волос, одежды и др.).
16. Будьте предельно осторожны при работе с пылесосом на лестницах.
17. Перед началом работы уберите с пола все острые предметы, которые могут повредить пылесборник.
18. Не включайте пылесос без установленных фильтров.
19. Не чистите вашим пылесосом влажные поверхности. С его помощью нельзя удалять жидкости.
20. Ковры, обработанные жидким очистителем, должны высохнуть до начала их чистки пылесосом.
21. Никогда не работайте пылесосом без установленного или с повреждённым пылесборником.
22. Не пытайтесь самостоятельно ремонтировать прибор или заменять какие-либо детали. При обнаружении неполадок обращайтесь в ближайший Сервисный центр.
23. Если изделие некоторое время находилось при температуре ниже 0 °С, перед включением его следует выдержать в комнатных условиях не менее 2 часов.
24. Дата производства указана на изделии и/или на упаковке, а также в сопроводительной документации, в формате XX.XXXX, где первые две цифры «XX» – это месяц производства, следующие четыре цифры «XXXX» – это год производства.

### 3. НАЗНАЧЕНИЕ ПРИБОРА

Прибор служит для уборки от пыли помещений, мебели, машин, занавесок, щелей, декоративных поверхностей. Пылесос оснащен функцией «циклон», которая обеспечивает максимальную силу всасывания в процессе уборки.

### 4. РАБОЧИЕ ХАРАКТЕРИСТИКИ

#### Технические характеристики

Технические характеристики прибора приведены в таблице 1.

Таблица 1

Наименование	Ед. изм.	Технические параметры
Параметры электропитания	В/Гц	220-240~/50
Номинальная потребляемая мощность	Вт	600
Объем пылесборника	л	0.8
Длина шнура	м	7
Уровень шума	дБ(А)	≤ 80
Мощность всасывания	Вт	150
Вес нетто	кг	2.2
Вес брутто	кг	2.6
Размеры прибора	мм	215x260x1100

## 5. ОПИСАНИЕ ПРИБОРА

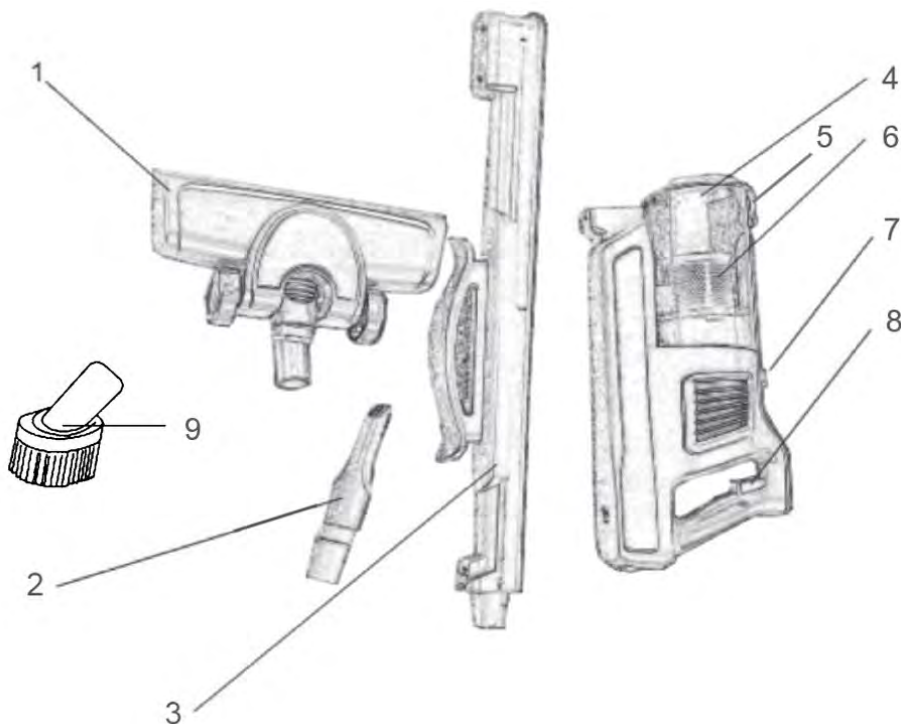


Рисунок 1\*

1. Универсальная щетка «пол-ковер»
2. Щелевая насадка
3. Трубка
4. Контейнер для сбора пыли
5. Кнопка открытия контейнера для сбора пыли
6. Мультициклонный HEPA-фильтр

7. Кнопка отсоединения контейнера для сбора пыли
8. Кнопка «Вкл./Выкл.»
9. Насадка для чистки мебели

*\*Изображение приведено в качестве справочной информации и может отличаться от реального прибора*

## 6. КОМПЛЕКТ ПОСТАВКИ

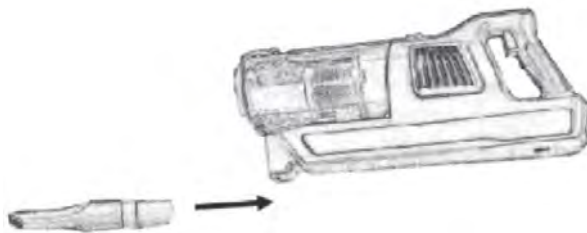
1. Пылесос и аксессуары - 1 шт.
2. Руководство по эксплуатации - 1 шт.
3. Гарантийный талон - 1 шт.
4. Упаковка - 1 шт.

## 7. ПОДГОТОВКА К РАБОТЕ

- Прибор предназначен для уборки пыли и мелкого мусора.
- Распакуйте изделие и снимите с корпуса стикер.
- Вставьте трубку во всасывающее отверстие пылесоса и надавите до щелчка. Чтобы отсоединить трубку от пылесоса, нажмите кнопку отсоединения насадок.
- Соедините одну из насадок с нижней частью трубки и надавите до щелчка. Пылесос готов к основной сухой уборке.



- Пылесос можно использовать с трубкой или без нее, соединив одну из выбранных насадок с корпусом пылесоса. Вертикальный пылесос с трубкой используется для основной уборки. Ручной пылесос без трубки используется для дополнительной уборки.



### НАСАДКИ:

- Универсальная щетка “пол-ковер” предназначена для чистки ковровых и подобных им покрытий, а также гладких поверхностей.

- Насадка для чистки мебели предназначена для эффективной и бережной уборки мягкой мебели, очистки занавесок, а также декоративных поверхностей.
- Щелевая насадка используется для уборки труднодоступных мест.

## 8. РАБОТА

- Пылесос оснащен функцией циклон, которая обеспечивает максимальную силу всасывания в процессе уборки.
- Перед началом работы вставьте вилку шнура питания в розетку электросети.
- Для включения пылесоса нажмите кнопку «Вкл./Выкл» («On/Off»), чтобы выключить прибор нажмите кнопку еще раз.

### ВНИМАНИЕ:

- Обязательно очищайте контейнер после каждой уборки.
- Никогда не включайте прибор без установленного фильтра, если фильтр поврежден или загрязнен. В противном случае пыль попадет в мотор и приведет к поломке устройства.
- Не используйте прибор, если контейнер заполнен до отметки "MAX". При заполненном контейнере, грязный воздух забивает фильтр пылесоса, в результате чего, двигатель перегревается и выходит из строя.
- Не используйте прибор для уборки строительного мусора (цемента, побелки, штукатурки, металлической стружки и т.д.). Данные частицы приводят к поломке двигателя.
- Не мойте детали пылесоса в посудомоечной или стиральной машине.

## 9. ОЧИСТКА И УХОД

- Выключите пылесос и отключите его от электросети.
- Протрите внешнюю поверхность корпуса мягкой тканью с добавлением моющего средства, не содержащего абразивных веществ.
- Запрещается погружать изделие и шнур питания в воду или любые жидкости.

## 10. ОЧИСТКА КОНТЕЙНЕРА ДЛЯ СБОРА ПЫЛИ

- Отключите пылесос от электросети.
- Вытряхните мусор из контейнера. Для этого нажмите на кнопку открытия дна контейнера для сбора пыли.

## 11. ОЧИСТКА ФИЛЬТРА

- Чистить фильтр следует не реже одного раза в месяц. При частом использовании пылесоса промывайте фильтр после каждых 3-5 чисток контейнера.
- Извлеките HEPA фильтр из контейнера, для этого открутите его.
- Стряхните пыль и мусор с фильтра в ведро, промойте фильтр проточной водой и тщательно просушите.
- Установите HEPA фильтр на место.

## 12. УСТРАНЕНИЕ НЕИСПРАВНОСТЕЙ

Неисправность	Причина	Способ устранения
Пылесос не работает	1. Нет питания в питающем трансформаторе электрической розетки.	1. Проверьте предохранитель или прерыватель, замените предохранитель/переустановите прерыватель. 2. Убедитесь, что вилка

	2. Шнур питания плохо вставлен в розетку 3. Прибор загрязнен	надежно вставлена в розетку 3. Очистите или замените фильтр Опустошите контейнер для пыли Отключите прибор от электросети, извлеките фильтр, убедитесь, что в нем нет предметов, мешающих потоку воздуха
Пылесос не убирает пыль; сила всасывания становится слабой	1. Пылесборник полон. 2. Пылевой HEPA фильтр нуждается в очистке или замене.	1. Опустошите пылесборник 2. Снимите пылеулавливающий фильтр и проверьте наличие посторонних предметов во впускном отверстии для воздуха и удалите их. Очистите или замените пылевой фильтр.
Из пылесоса выходит пыль	1. Пылесборник полон. 2. Пылевой фильтр установлен неправильно. 3. Прокол/дырка в пылевом фильтре	1. Опустошите пылесборник 2. Переустановите фильтр согласно блоку «Очистка фильтра». 3. Заменить пылевой фильтр.

### 13. ХРАНЕНИЕ

- Храните прибор в сухом месте или в коробке.

### 14. УТИЛИЗАЦИЯ, СРОК СЛУЖБЫ, ГАРАНТИЙНЫЙ СРОК



Данный символ на изделии, упаковке и/или сопроводительной документации означает, что использованные электрические и электронные изделия не должны выбрасываться вместе с обычными бытовыми отходами. Их следует сдавать в специализированные пункты приема.

Для получения дополнительной информации о существующих системах сбора отходов обратитесь к местным органам власти.

Правильная утилизация поможет сберечь ценные ресурсы и предотвратить возможное негативное влияние на здоровье людей и состояние окружающей среды, которое может возникнуть в результате неправильного обращения с отходами.

По окончании срока службы прибора следует провести его утилизацию в соответствии с нормами, правилами и способами, действующими в месте утилизации. Подробную информацию по утилизации прибора Вы можете получить у представителя местного органа власти, предоставив ему полную информацию о приборе.

Изготовитель и уполномоченное им лицо не несут ответственности за исполнение Покупателем требований законодательства по утилизации и способы утилизации прибора, выбранные Покупателем. Срок службы прибора указан в гарантийном талоне. Гарантийный срок на прибор, условия гарантии и гарантийного срока указаны в гарантийном талоне. Гарантийный талон является неотъемлемой частью товаросопроводительной документации, входящей в комплект поставки данного прибора. При отсутствии гарантийного талона в комплекте поставки, требуйте его у Продавца. Гарантийный талон, предоставляемый Продавцом должен соответствовать установленной Изготовителем форме. Изготовитель и уполномоченное лицо изготовителя снимают с себя любую ответственность за возможный вред, прямо или косвенно нанесенный данным прибором людям, животным, имуществу в случае, если это

произошло в результате несоблюдения правил и условий эксплуатации, установки прибора, умышленных или неосторожных действий потребителя и/или третьих лиц, а также в случае ситуаций, вызванных природными и/или антропогенными форс-мажорными явлениями.

## Dear customer!

We thank you for your wise choice and for a purchase of timberk vacuum cleaner. It will serve you for a long time.

### 1. IMPORTANT INFORMATION

Please, read this manual before using the device. This manual contains important information regarding your safety, as well as recommendations concerning the correct use and maintenance of this appliance. Keep this manual together with a warranty card, cash register receipt and, if possible, carton and packaging material. This instruction manual describes different types of this device. The device you purchased may differ slightly from the description in the manual, which does not affect the methods of use and operation. The manufacturer reserves the right to make minor changes to the device without additional notice which is not fundamentally affect its safety, performance and functionality. There may be some misprints in text and digital notations in the present manual.

#### IMPORTANT!

Important safeguards and descriptions contained in this manual do not include all possible situations that you may experience using the device. The manufacturer is not responsible for damage of the appliance or its parts during transportation, as a result of incorrect installation or voltage fluctuations, as well as when any part of the appliance has been changed or modified.

#### NOTE

There is a label on the device which has all the necessary technical data and other useful information about the device. Use the appliance only for the purpose specified in this manual.

### 2. SAFEGUARDS

When using an electric vacuum cleaner, a number of safety precautions must be observed. Improper operation by ignoring safety precautions can result in damage to the health of the user and other people, as well as damage to their property.

1. Read this instruction manual carefully to prevent any unit damage or injure when using. Mishandling can cause a damage to the product, a material damage of health harm to user.
2. When using this appliance, basic precautions should always be followed:
3. Before the first use of the appliance check that the voltage indicated on the rating label corresponds to the mains voltage in your home.
4. For home use only. Do not use for industrial purposes.
5. Do not use the appliance outdoors and on wet surfaces.
6. To prevent risk of electric shock and fire, do not immerse the appliance in water or any other liquids. If it has happened DO NOT TOUCH the appliance, unplug it immediately and check in a service center.
7. Do not handle the plug with wet hands. Never switch off the appliance by pulling the cord.
8. Do not let the cord hang over sharp edges or touch hot surfaces.
9. Always unplug the appliance from the power supply when not in use and before servicing.
10. In case of power cord is damaged, its replacement should be done by the manufacture or service department or the other high-skill person to avoid any danger.



11. To avoid deforming of plastic components of the appliance or fire accident, never leave the appliance exposed to direct sun light or near any heater.
12. The appliance is not intended for use for physically, sensory or mental disabled person (including children) or for person with lack of life experience or knowledge, if only they are under supervision or have been instructed about the use of the unit by responsible person.
13. This appliance can be used by children aged from 8 years and above and persons with reduced physical, sensory or mental capabilities or lack of experience and knowledge if they have been given supervision or instruction concerning use of the appliance in a safe way and understand the hazards involved. Cleaning and user maintenance shall not be made by children without supervision.
14. Children must be under control in order not to be allowed to play with the appliance.
15. Do not put any object into air outlets. Do not use with outlet blocked. Keep free of dust, hair and anything that may reduce airflow.
16. Be careful when cleaning on stairs.
17. Before start using the vacuum cleaner, please remove all large or sharp objects from the floor in order to prevent damage of the unit.
18. Never use the vacuum cleaner without filters.
19. Do not use the appliance on wet surfaces. This unit does not absorb water.
20. If you have cleaned the carpet with liquid detergent, let the carpet dry up completely before vacuuming it.
21. Never use the appliance without dust bin. Replace the dust bin without delay if it is damaged.
22. Do not attempt to repair, adjust or replace parts in the appliance. Repair the malfunctioning appliance in the nearest service center.
23. If the product has been exposed to temperatures below 0°C for some time it should be kept at room temperature for at least 2 hours before turning it on.
24. Manufacturing date is indicated on the unit and/or on packing as well as in accompanying documents in the following format XX.XXXX where first two figures XX is the month of production, and following four figures XXXX is the year of production.

### 3. APPOINTMENT OF THE DEVICE

The device can be used for removing dust from furniture, cars, crevices, curtains, decorative surfaces and rooms. "Cyclone" system ensures maximum power during cleaning.

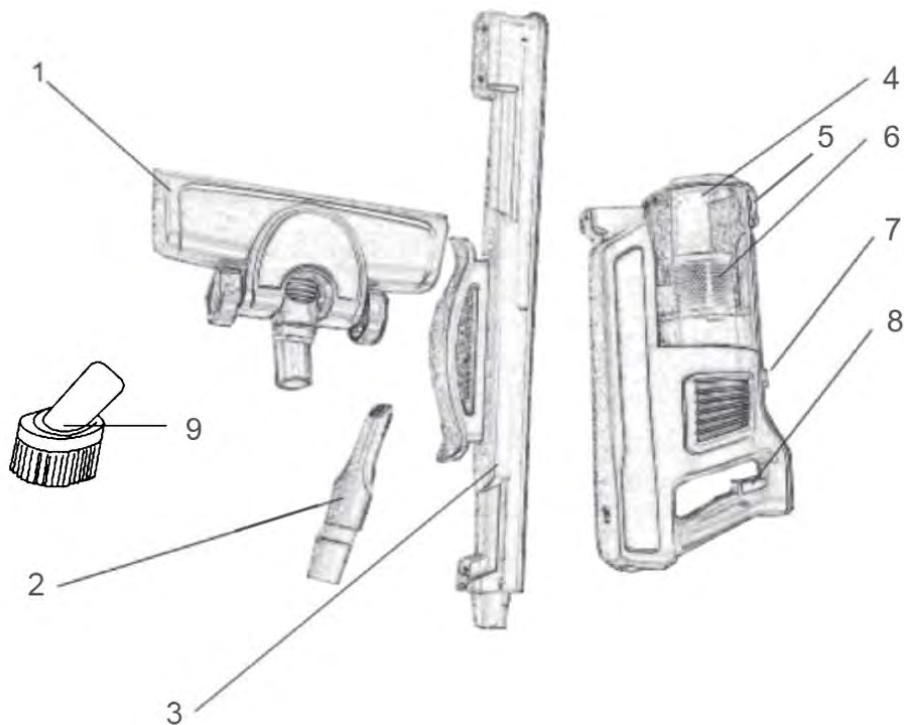
### 4. SPECIFICATIONS

Specifications of the device are shown in Table 1.

Table 1

Parameter	Units	Technical parameters
Power supply	V/Hz	220-240~/50
Rated power consumption	W	600
Dust bin volume	l	0.8
Cord length	m	7
Noise level	dB(A)	≤ 80
Suction power	W	150
Net weight	kg	2.2
Gross weight	kg	2.6
Device dimensions	mm	215x260x1100

## 5. DEVICE DESCRIPTION



**Fig. 1\***

1. Floor-carpet brush
2. Crevice nozzle
3. Tube
4. Dust container
5. Dust container opening button
6. HEPA filter
7. Dust container release button
8. ON/OFF button
9. Furniture nozzle

*\*The appearance of the device may differ from the images in the manual*

## 6. DELIVERY SET

1. Vacuum cleaner and accessories - 1 pc.
2. Instruction manual - 1 pc.
3. Warranty card - 1 pc.
4. Packing - 1 pc.

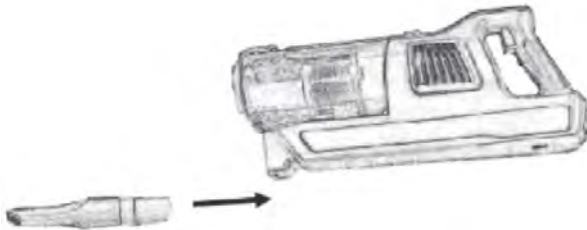
## 7. PREPARATION

### VACUUM CLEANER ASSEMBLING

- The device can be used for rooms cleaning from dust and small debris.
- Unpack the device and remove sticker from body
- Insert the tube to suction port of device and press down until click sound. Press a release button to disconnect it from device.
- Connect one of attachments with lower part of tube and press down until it clicks.



- Vacuum cleaner can be used with and without the tube, connecting the brush with device's body. The device with a tube is used for basic cleaning. Handle vacuum cleaner without the tube is used for additional cleaning.



### ATTACHMENTS:

- «Floor-brush» is intended for cleaning bare floor and floor coverings.
- The furniture nozzle is designed for cleaning upholstered furniture, curtains and decorative surfaces.
- Crevice nozzle is designed to clean hard to reach places

## 8. INSTRUCTION FOR USE

- Vacuum cleaner has the cyclone function that provides maximum suction power.
- Connect the plug of the device to the mains wall socket.
- Press On/Off switch to activate the device, one press of the switch is low speed.

### NOTE:

- Empty the dust bowl after each cleaning.
- Never use the vacuum cleaner without filters or with dirty or damaged filter. Otherwise, dust will get the motor and can be a cause of the device damage.

- Do not use the appliance with dust bowl full up to „MAX‘ mark. When the dust bowl is full, dirty air clogs the filter of the vacuum cleaner, causing engine overheat and damage.
- Do not use the device for cleaning construction debris (cement, whitewash, plastering, metal chips and so on). Such particles can be a cause of engine failure.
- Do not wash vacuum cleaners parts in dish washer and washing machine.

## 9. CARE AND CLEANING

- Switch off your vacuum cleaner.
- Clean outer surface of the vacuum cleaner body with soft cloth with small amount of detergents which do not contain abrasives.
- It is forbidden to immerse the device and its cord to water or any another liquid.

## 10. DUST COLLECTOR CLEANING

- Press a dust bowl release button to empty the container.

## 11. CLEANING OF FILTER

- Filter should be cleaned once a month at least. Rinse the filter after each 3-5 cleanings of dust bowl, if you use the device often.
- Pull up HEPA filter to remove it from the dust bowl.
- Clean dust and debris from the filter into the bucket, rinse the filter with running water and dry thoroughly.
- Refit HEPA filter into the vacuum cleaner.

## 12. TROUBLESHOOTING

Malfunction	Possible reason	Solution
Handheld vacuum cleaner does not work	<ol style="list-style-type: none"> <li>1. No power in electrical outlet supplying transformer.</li> <li>2. Power cord is poorly connected to the outlet</li> <li>3. The device is dirty</li> </ol>	<ol style="list-style-type: none"> <li>1. Check fuse or breaker, replace fuse/reset breaker.</li> <li>2. Make sure that plug is correctly connected to the outlet</li> <li>3. Clean or change the filter. Empty the dust container Unplug the device, remove the filter, make sure there are no foreign objects</li> </ol>
Handheld vacuum cleaner cannot pick-up dust; suction power become weak	<ol style="list-style-type: none"> <li>1. Dust container is full.</li> <li>2. Dust HEPA 13 filter needs cleaning or replacement.</li> </ol>	<ol style="list-style-type: none"> <li>1. Empty dust container</li> <li>2. Remove dust filter and check for object(s) in air inlet and remove. Clean or replace dust filter.</li> </ol>
Dust leak from handheld vacuum cleaner	<ol style="list-style-type: none"> <li>1. Dust container is full.</li> <li>2. Dust filter is not installed correctly.</li> <li>3. Puncture/hole in dust filter</li> </ol>	<ol style="list-style-type: none"> <li>1. Empty dust container</li> <li>2. Review the dust filter installation instructions.</li> <li>3. Replace dust filter.</li> </ol>

## 13. STORAGE

- Keep the device in dry place.
- The construction of the model supposes vertical storage

## 14. UTILIZATION RULES



The symbol on the unit, packing materials and/or documentations means used electrical and electronic units should not be tossed in the garbage with ordinary household garbage. These units should be passed to special receiving point.

For additional information about actual system of the garbage collection address to the local authority.

Valid utilization will help to save valuable resources and avoid negative work on the public health and environment which happens with incorrect using garbage.

After the lifetime of the device expires, it should be recycled in compliance with the laws, rules and methods in region of recycling. Detailed information about the recycling of the device, you can receive from a representative of the local authorities, after providing full information about the device. The manufacturer and authorized organization of the manufacturer do not carry responsibility for the fulfillment by the Buyer of the requirements of legislation on utilization and methods of utilization of the device selected by the Buyer. The lifetime of the device is indicated in the warranty card. Warranty period for the device and warranty terms are specified in the warranty card. The warranty card is an integral part of the documentation supplied with this unit. If there is no warranty card in the delivery set, ask for it from the Seller. The warranty card provided by the Seller must conform to the manufacturer's form.

The manufacturer and the authorized organization of the manufacturer remove responsibility for any possible harm which can be caused to people, animals or property directly or indirectly, if this harm occurred as a result of noncompliance with the rules and operating conditions, installation of the device, intentional or reckless actions of the user- and / or third parties, as well as in situations caused by natural and / or anthropogenic accidents.

### Құрметті, сатып алушы!

Осы құрылғыны жақсы таңдау және сатып алу үшін рахмет! Ол сізге ұзақ уақыт қызмет етеді.

### 1. МАҢЫЗДЫ АҚПАРАТ

Аспапты пайдаланбас бұрын пайдалану жөніндегі нұсқаулықты мұқият оқып шығуға кеңес береміз. Осы пайдалану жөніндегі нұсқаулықта Сіздің қауіпсіздігіңізге байланысты маңызды ақпарат, сондай-ақ аспапты дұрыс пайдалану және оған күтім жасауға қатысты ұсыныстар қамтылған. Пайдалану жөніндегі нұсқаулықты, кепілдік талоны, кассалық чекті, мүмкіндігінше, картон қорап пен қаптама материалын бірге сақтап қойыңыз. Осы пайдалану жөніндегі нұсқаулықта құрылғының осы типтегі әр түрлері сипатталады. Сіз сатып алған аспап нұсқаулықта сипатталған үлгіден біршама ерекшеленуі мүмкін, алайда бұл қолдану мен пайдалану тәсілдеріне ықпал етпейді. Өндіруші қосымша хабарламасыз, оның қауіпсіздігіне, жұмысқа қабілеттілігі мен функционалдылығына түбегейлі әсер етпейтін бұйымның құрылысына шамалы өзгерістер енгізу құқығын өзіне қалдырады. Осы нұсқаулықтың мәтінінде және цифрлық шартты белгілерінде қате басылып кету болуы мүмкін.

### НАЗАР АУДАРЫҢЫЗ!

Осы нұсқаулықта берілген маңызды сақтық шаралары мен нұсқаулар кездесуі мүмкін барлық ықтималды режимдер мен жағдайларды қамтиы алмайды. Дайындаушы тасымалдау, кезінде, дұрыс орнатпау нәтижесінде, кернеудің ауытқуы нәтижесінде аспап

немесе оның қандай да бір бөлшегі зақымдалған жағдайда, сондай-ақ аспаптың қандай да бір бөлігі өзгертілген немесе түрлендірілген болса, жауапты болмайды.

## ЕСКЕРТУ

Бұйымда затбелгі бар, онда барлық қажетті техникалық деректер және аспап туралы өзге де пайдалы ақпарат берілген. Аспапты тек осы нұсқаулықта көрсетілген мақсаты бойыша пайдаланыңыз.

## 2. САҚТЫҚ ШАРАЛАРЫ

1. Бұйымды қолдану барысында бұзып алмау үшін нұсқауды ықыласпен оқып шығыңыз. Дұрыс қолданбау бұйымның бұзылуына әкелуі, материалдық не қолданушының денсаулығына зиян келтіруі мүмкін.
2. Құрал қанауы жанында сақтық келесі өлшемдері сақтаңыздар:
3. Алғашқы қосудың алдында бұйымның техникалық сипаттамасының жапсырмада көрсетілген электр жүйесінің параметрлеріне сәйкестігін тексеріңіз.
4. Тек қана тұрмыстық мақсаттарда қолданылады. Құрал өнеркәсіптік қолдануға арналмаған.
5. Құралды не бауды суға немесе басқа сұйықтықтарға батырмаңыз. Электр тоғының ұруына тап болмау үшін жайдан тыс не жоғары дымқылды жағдайда қолданылмайды.
6. Электр тоғының ұруына және жануға тап болмау үшін, құралды суға немесе басқа сұйықтықтарға батырмаңыз. Егер бұл жағдай болса, бұйымды ҰСТАМАҢЫЗ, оны электр жүйесінен дереу сөндіріп тастаңыз және сервис орталығына тексертіңіз.
7. Аспапты электр желісіне тек құрғақ қолмен ғана қосыңыз; ажыратқан кезде ашаны қолмен ұстаңыз, шнурынан тартушы болмаңыз.
8. Қоректену бауының өткір жиектер және ыстық үстілерге тимеуін қадағалаңыз.
9. Тазалаудың алдында құралды электр жүйесінің әрқашан сөндіріп тастаңыз, сонымен қатар, егер ол қолданылмаса.
10. Қуат бауы бүлінген жағдайда, қатерден аулақ болу үшін оны ауыстыруды өндіруші, сервистік қызмет немесе соған ұқсас білікті қызметкерлер іске асыруға тиіс.
11. Құралды жылу көздеріне жақын маңда жайғастырмаңыз және оны күнгей түзу сәулелердің әсеріне ұшыратпаңыз, себебі бұл пластмассалық бөлшектердің майысуына әкеп соғады.
12. Дене, жүйке не болмаса ақыл-ой кемістігі бар, немесе осы құрылғыны қауіпсіз пайдалану үшін тәжірибесі мен білімі жеткіліксіз адамдардың (соның ішінде балалардың) қауіпсіздігі үшін жауап беретін адам қадағаламаса немесе аспапты пайдалану бойынша нұсқау бермесе, олардың бұл аспапты қолдануына болмайды.
13. Бұл құрылғыны 8 жастан асқан балалар, сондай-ақ физикалық, сенсорлық немесе ақыл-ой қабілеттері шектеулі немесе тәжірибе мен білімі жоқ адамдар, егер олар құрылғыны қауіпсіз пайдалану туралы нұсқау алса және онымен байланысты қауіптерді түсінсе, қолдана алады. Балалар құрылғыны тазалау мен қызмет көрсетуді қараусыз жүргізбеуі тиіс.
14. Балалар аспаппен ойнамауы үшін оларды үнемі қадағалап отыру керек.
15. Ауа тартатын саңылаулары бітеліп қалмауын қадағалап отырыңыз. Оларға бөгде заттардың (шаңның, шаштардың, киімдердің және т.б.) тұрып қалуына жол бермеңіз.
16. Баспалдақтарда шаңсорғышпен жұмыс істеу кезінде барынша сақ болыңыз.
17. Жұмысты бастаудың алдында айналадан шаң жинғышқа зақым келтіре алатын барлық тұтанған және өткір заттарды жинап тастаңыз.
18. Орнатылған сүзгілерсіз шаң сорғышты қоспаңыз.
19. Сіздің шаң сорғышыңызбен дымқыл үстілерді тазаламаңыз. Оның көмегімен сұйықтықтарды кетіруге болмайды.
20. Сұйық тазалағышпен өңделінген кілемдерді шаң сорғышпен тазалаудың алдына олар кептірілуі тиіс.
21. Ешуақытта орнатылмаған немесе шаң жинағышы зақымдалған шаң сорғышпен жұмыс істемеңіз.
22. Құрылғыны өз бетіңізше жөндеуге талпынбаңыз. Олқылықтар пайда болса жақын арадағы сервис орталығына апарыңыз.

23. Егер бұйым біршама уақыт 0°С -тан төмен температурада тұрса, іске қосар алдында оны кем дегенде 2 сағат бөлме температурасында ұстау керек.
24. Жасап шығарылған күні бұйымда және (немесе) қаптамада, сондай-ақ ілеспе құжаттамада, ХХ.ХХХХ пішімінде көрсетілген, мұндағы алғашқы екі сан «ХХ» – жасап шығарылған айы, келесі төрт сан «ХХХХ» – жасап шығарылған жылы.

### 3. АСПАПТЫҢ АРНАЛУЫ

Аспап үй-жайларды, жиһазды, машиналарды, перделерді, саңылауларды, безендірілген беткі қабаттарды шаңнан тазарту үшін қолданылады. Шаңсорғыш циклон функциясымен жарақталған, ол үй жинау барысында барынша үлкен сору күшін қамтамасыз етеді.

### 4. ЖҰМЫС СИПАТТАМАЛАРЫ

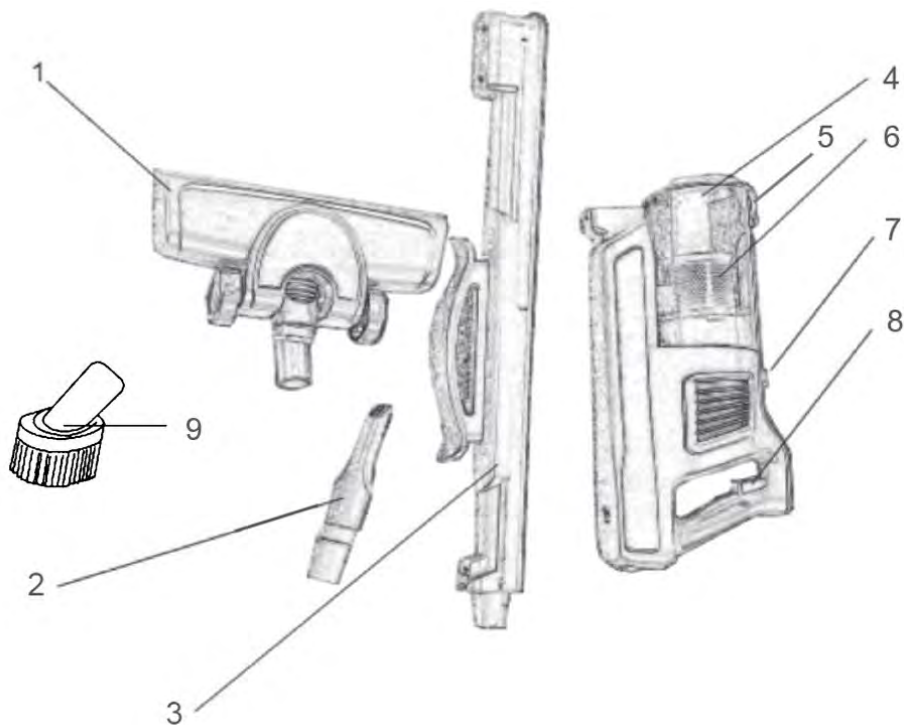
#### Техникалық сипаттамалары

Құрылғының техникалық сипаттамалары 1-кестеде көрсетілген.

#### 1-кесте

Атауы	Өлшем бірліктері	Техникалық параметрлері
Қуат параметрлері	В/Гц	220-240~/50
Қуат	Вт	600
Көлемі пылесборника	л	0.8
Сымның ұзындығы	м	7
Шу деңгейі	дБ(А)	≤ 80
Сору қуаты	Вт	150
Таза салмақ	кг	2.2
Брутто салмағы	кг	2.6
Аспаптың өлшемдері	мм	215x260x1100

## 5. ҚҰРЫЛҒЫНЫҢ СИПАТТАМАСЫ



Сурет 1\*

1. Өмбебап қылқалам «жартылай кілем»
2. Қуыс саптамасы
3. Түтік
4. Шаң жинауға арналған сауыт
5. Шаң жинауға арналған сауытты ашатын батырма
6. HEPA-сүзгісі
7. Шаң контейнерін босату түймесі
8. «Қосу/өшіру» түймешігі
9. Жihazды тазалауға арналған саптама

\* Сурет анықтамалық ақпарат ретінде берілген және нақты құрылғыдан өзгеше болуы мүмкін

## 6. ЖЕТКІЗУ ЖИЫНТЫҒЫ

1. Тұрмыстық шаңсорғыш және аксессуарлар - 1 дана.
2. Пайдалану жөніндегі нұсқаулық - 1 дана.
3. Кепілдік талоны - 1 дана.
4. Қаптама - 1 дана.



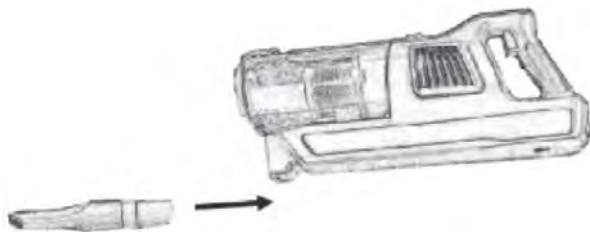
## 7. ЖҰМЫСҚА ДАЙЫНДАУ

### ЖҰМЫСҚА ДАЙЫНДАУ

- Аслап шаң мен ұсақ қоқысты жинауға арналған.
- Бұйымды ораушынан шығарыңыз да, жапсырманы алып тастаңыз.
- Түтікті шаңсорғыштың сору тесігіне орнатыңыз және шерткенше дейін басыңыз. Түтікті шаңсорғыштан ажырату үшін саптамаларды ажырату батырмасын басыңыз.
- Саңылаулардың бірін түтіктің түбіне жалғап, сырт еткенше басыңыз. Шаңсорғыш негізгі химиялық тазалауға дайын.



- Шаңсорғышты түтікпен де, түтіксіз де пайдалануға болады, ол үшін шөткені шаңсорғыштың корпусына жалғау керек. Шаңсорғыш түтікпен бірге тік күйінде негізгі үй жинау жұмысы үшін пайдаланылады. Түтіксіз қол шаңсорғышы қосымша үй жинау жұмысы үшін пайдаланылады.



### САПТАМАЛАР:

- “Еден-кілем” құрамдастырылған қондырмасы: кілем жабындар мен соған ұқсас жабындарды, сонымен қатар тегіс беттерді тазалауға арналған.
- Жиһаз шүмегі жұмсақ жиһазды тиімді және жұмсақ тазалауға, перделерді, сондай-ақ сәндік беттерді тазалауға арналған.
- Саңылаулы саптама қол жетпейтін қиын жерлерді жинау үшін пайдаланылады.

## 8. ЖҰМЫСЫ

- Шаңсорғыш циклон функциясымен жарақталған, ол үй жинау барысында ең үлкен сору күшін қамтамасыз етеді.
- Жұмысын бастамас бұрын қуат сымның ашасын электр желісінің розеткасына Сұғыңыз.
- Шаңсорғышты қосу үшін «қос./ажыр.» батырмасын басыңыз, аспапты сөндіру үшін батырманы тағы да бір рет басыңыз.

## ЕСКЕРТУ:

- Үй жинап болғаннан кейін әр кез сауытты тазалап отырыңыз.
- Сүзгі орнатылмаған болса, егер сүзгі бүлінген немесе ластанған болса, аспапты тоққа қосуға болмайды. Өйтпесе қозғалтқышқа шаң түседі де, құрылғының бұзылуына себеп болады.
- Егер сауыт "max" белгісіне дейін толған болса, аспапты пайдалануға болмайды. Сауыт толы болғанда, лас ауа шаңсорғыштың сүзгісін бітеп тастайды да, нәтижесінде қозғалтқыш асқын қызып кетіп, іске шығады.
- Аспапты құрылыс қоқысын (цемент, әк, сылақ, металл жоңқа және т.с.с.) Жинау үшін пайдалануға болмайды. Мұндай заттар қозғалтқыштың бұзылуына әкеледі.
- Шаңсорғыштың бөлшектерін ыдыс жуатын немесе кір жуатын машинада жууға болмайды.

## 9. ТАЗАЛАУ ЖӘНЕ КҮТІМ

- Шаңсорғышты өшіріңіз.
- Корпустың сыртқы қабатын құрамында түрпілі заттектер жоқ жуғыш құрал қосылған жұмсақ шүберекпен сүртіңіз.
- Бұйым мен қуат сымның суға немесе кез келген сұйық затқа малуға тыйым салынады.

## 10. ШАҢ ЖИНАУҒА АРНАЛҒАН САУЫТТЫ ТАЗАЛАУ

- Сауыттан қоқысты сілкіп түсіріңіз, бұл үшін шаң жинауға арналған сауытты ашатын түймені басыңыз.

## 11. СҮЗГІЛЕРДІ ТАЗАЛАУ

- Сүзгілерді кем дегенде айына бір рет тазалап отыру қажет. Шаңсорғыш жиі пайдаланылатын болса, сауытты 3-5 рет тазалағаннан кейін әр кез сүзгілерді жуыңыз.
- Сауыттан һера сүзгіні алып шығыңыз, бұл үшін оны жоғары қарай тартыңыз.
- Сүзгідегі шаң мен қоқысты шелекке сілкіп түсіріңіз де, сүзгіні ағып тұрған суға жуып, жақсылап құрғатыңыз.
- Һера сүзгіні орнына салыңыз.

## 12. АҚАУЛЫҚТАРДЫ ЖООУ

Ақаулық	Себебі	Жою тәсілі
Шаңсорғыш жұмыс істемейді	1. Электр розеткасының қуат трансформаторында қуат жоқ. 2. Қуат сымның розеткаға дұрыс қосылмаған 3. Құрылғы лас	1. Сақтандырғышты немесе ажыратқышты тексеріңіз, сақтандырғышты ауыстырыңыз / ажыратқышты қайта орнатыңыз. 2. Ашаның розеткаға мықтап кіргеніне көз жеткізіңіз 3. Сүзгіні тазалаңыз немесе ауыстырыңыз Шаң контейнерін босатыңыз Құрылғыны электр

		желісінен ажыратыңыз, сүзгіні алыңыз, оның ішінде ауа ағынына кедергі келтіретін заттардың жоқтығына көз жеткізіңіз.
Шаңсорғыш шанды кетірмейді; сору күші әлсіреп кетеді	1. Шаң жинағыш толы. 2. HEPA 13 шаң сүзгісін тазалау немесе ауыстыру қажет.	1. Шаң жинағышты босатыңыз 2. Шаң жинағыш сүзгіні алып тастаңыз және ауа қабылдағышында бөгде заттардың бар-жоғын тексеріп, оларды алыңыз. Шаң сүзгісін тазалаңыз немесе ауыстырыңыз.
Шаңсорғыштан шаң шығады	1. Шаң жинағыш толы. 2. Шаң сүзгісі дұрыс орнатылмаған. 3. Шаң сүзгісінде жыртық / тесік	1. Шаң жинағышты босатыңыз 2. «Сүзгіні тазалау» блогына сәйкес сүзгіні қайта орнатыңыз. 3. Шаң сүзгісін ауыстырыңыз.

### 13. САҚТАЛУЫ

- Аспапты құрғақ жерде немесе қорапта сақтаңыз.

### 14. КӘДЕГЕ ЖАРАТУ, ҚЫЗМЕТ ЕТУ МЕРЗІМІ, КЕПІЛДІК МЕРЗІМІ



Өнімдегі, қораптағы және/немесе қосымша құжаттағы осындай белгі қолданылған электрлік және электрондық бұйымдар кәдімгі тұрмыстық қалдықтармен бірге шығарылмауы керек дегенді білдіреді. Оларды арнайы қабылдау бөлімшелеріне өткізу қажет.

Қалдықтарды жинау жүйелері туралы қосымша мәліметтер алу үшін жергілікті басқару органдарына хабарласыңыз.

Қалдықтарды дұрыс кәдеге жарату бағалы ресурстарды сақтауға және қалдықтарды дұрыс шығармау салдарынан адамның денсаулығына және қоршаған ортаға келетін теріс әсерлердің алдын алуға көмектеседі.

Аспаптың қызмет ету мерзімі аяқталғаннан кейін оны кәдеге жарату орнында қолданылатын нормаларға, ережелерге және әдістерге сәйкес кәдеге жарату керек. Аспапты кәдеге жарату бойынша егжей-тегжейлі ақпаратты жергілікті билік органының өкілінен оған аспап туралы толық ақпаратты ұсына отырып, алуға болады.

Дайындаушы және ол уәкілеттік берген тұлға Сатып алушының Сатып алушы таңдаған аспапты кәдеге жарату және кәдеге жарату тәсілдері жөніндегі заң талаптарын орындауы үшін жауапты болмайды. Аспаптың қызмет ету мерзімі кепілдік талонда көрсетілген. Аспаптың кепілдік мерзімі, кепілдік шарттары және кепілдік мерзімі кепілдік талонында көрсетілген. Кепілдік талоны осы аспапты жеткізу жиынтығына кіретін тауарға ілеспе құжаттаманың ажырамас бөлігі болып табылады. Жеткізу жиынтығында кепілдік талоны болмаған жағдайда, Сатушыдан оны талап етіңіз. Сатушы беретін кепілдік талоны Дайындаушы белгілеген нысанға сәйкес болуы тиіс. Дайындаушы және Дайындаушының уәкілетті тұлғасы осы аспаптың адамдарға, жануарларға, мүлікке тікелей немесе жанама түрде келтірілген ықтимал зиян үшін, егер бұл пайдалану ережелері мен шарттарын сақтамау, аспапты орнату, тұтынушының және/немесе үшінші тұлғалардың қасақана немесе абайсыз іс-әрекеттері нәтижесінде болған жағдайда, сондай-ақ табиғи және/немесе антропогендік форс-мажор құбылыстарынан туындаған жағдайларда, кез келген жауапкершіліктен өзін босатады.

EAC

[www.timberk.ru](http://www.timberk.ru)