

NORMANN

Руководство по эксплуатации

Мясорубка
электрическая
AMG-352



EAC

Данное устройство соответствует
всем требуемым стандартам без-
опасности и гигиены
Таможенного союза

TM.by
ONLINE STORE

<https://tm.by>
Интернет-магазин

УВАЖАЕМЫЙ ПОКУПАТЕЛЬ!

Внимание! Проверьте наличие в руководстве по эксплуатации гарантийного талона, отсутствие механических повреждений.

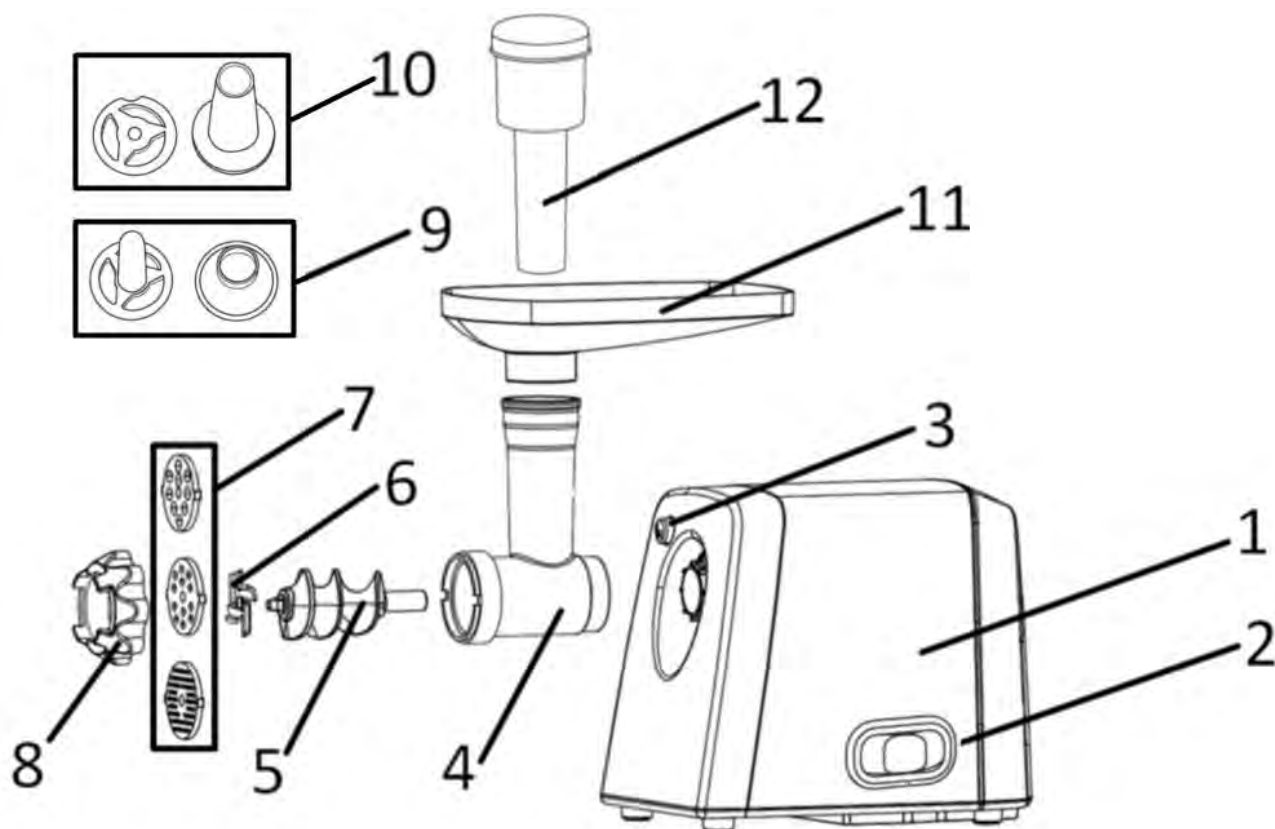
Убедитесь, что в гарантийной карте поставлены: штамп магазина, дата продажи и подпись продавца.

В связи с постоянным совершенствованием конструкции, возможны небольшие отличия между

приобретенным Вами устройством и данными с иллюстрациями, приведенными в руководстве по эксплуатации.

Будьте осторожны! Прежде чем пользоваться прибором, внимательно изучите данное Руководство по эксплуатации. Если возникают вопросы по его работе, всегда обращайтесь к данному Руководству.

ОБЩИЙ ВИД



- 1 **Корпус с электродвигателем**
- 2 **Выключатель (ON / O / R)***
*Включено / Выключено / Реверс
- 3 **Фиксатор загрузочной горловины**
- 4 **Загрузочная горловина**
- 5 **Шнек**
- 6 **Нож**
- 7 **Решетка с отверстиями (3, 5, 7 мм)**

- 8 **Прижимная гайка**
- 9 **Насадка для приготовления кеббе**
- 10 **Насадка для приготовления колбасок**
- 11 **Загрузочный лоток**
- 12 **Толкатель с отсеком для хранения насадок**

ПРАВИЛА БЕЗОПАСНОСТИ

Перед началом эксплуатации устройства внимательно прочитайте данную инструкцию по эксплуатации. Используйте устройство только по его прямому назначению. Неправильная эксплуатация может привести к выходу его из строя, причинению вреда пользователю или его имуществу.

Производитель не несет ответственности за повреждения, вызванные несоблюдением требований по технике безопасности и правил эксплуатации изделия.

Используйте устройство только для переработки мягких продуктов, мяса без содержания костей, овощей и фруктов, не содержащих косточек. Запрещается перерабатывать с помощью устройства твердые продукты: замороженные продукты, кости, орехи, и др.)

Эксплуатируйте устройство только внутри помещений. Этот электроприбор предназначен исключительно для домашнего применения и сконструирован для приготовления обычного количества продуктов.

Не пользуйтесь прибором в других целях, для которых он не предназначен.

Неправильное использование прибора является источником потенциальных травм.

Не используйте принадлежности, не входящие в комплект поставки.

Прибором не пользуйтесь в промышленной среде или вне помещения!

Запрещена эксплуатация прибора на открытом воздухе — попадание влаги или посторонних предметов внутрь корпуса устройства может привести к его серьезным повреждениям.

Вблизи прибора не пользуйтесь аэрозольным баллоном.

Не кладите прибор на электрическую или газовую плиту, или непосредственно в их близости. Прибор не помещайте вблизи открытого огня, приборов или оснащений, являющимися источниками тепла.

Убедитесь, что рабочие параметры Вашей электросети соответствуют напряжению и мощности, указанной на устройстве.

Отключайте устройство от сети, если вы его не эксплуатируете или проводите процедуры очистки или ухода.

Запрещается подключать прибор к таймеру отключения.

Не дотрагивайтесь до устройства мокрыми руками.

Не эксплуатируйте устройство в ванных комнатах. Не эксплуатируйте устройство вблизи открытых емкостей, наполненных водой (бассейн, бак, и т.д.)

При эксплуатации убедитесь, что в непосредственной близости не находится источников тепла или открытого пламени.

Не оставляйте работающее устройство без присмотра.

Не используйте различные переходники или удлинители при подключении устройства к розетке.

Эксплуатируйте устройство только с оригинальными комплектующими, которые входят в комплект.

Эксплуатируйте устройство на ровной устойчивой поверхности. Не располагайте устройство вблизи края стола.

При отключении устройства от сети держитесь только за штепсель сетевого шнура. Запрещается тянуть за сетевой шнур во избежание повреждения.

Запрещается погружать устройство в воду или в любые другие жидкости. Несоблюдение может привести к электротравме.

Данное устройство не рассчитано для очистки его в посудомоечной машине.

Не кладите сетевой провод прибора в близости горячих поверхностей, или возле острых предметов. Не кладите тяжелые предметы на сетевой провод. Провод расположите так, чтобы на него невозможно было наступить или зацепиться ногой. Следите за тем, чтобы сетевой провод не висел через край стола или не прикасался к горячей поверхности.

Периодически проверяйте состояние шнура питания и штепселя на предмет отсутствия повреждений. Не эксплуатируйте устройство, если имеются какие-либо повреждения частей устройства, шнура или штепселя.

При повреждении шнура питания его замену во избежание опасности должны производить изготовитель, сервисная служба или подобный квалифицированный персонал.

Запрещается эксплуатировать неработающее или поврежденное устройство. Запрещается самостоятельно разбирать и ремонтировать его. Любая техническая операция должна проводиться только авторизованными сервисными центрами.

Ни в коем случае не следует пользоваться аксессуарами, которые не поставляются вместе с этим прибором или не предназначены для этого изделия.

Очищайте устройство после каждого использования.

Рекомендованный способ указан в инструкции.

Не применяйте другие методы, включая обработку абразивной губкой, применением едких средств и т.д. Внутрь прибора не лейте воду или другие жидкости. Не погружайте корпус прибора в воду или под струю воды.

Для перемещения устройства пользуйтесь ручкой для переноски или удерживая за корпус. Не перемещайте прибор, держа за лоток или горловину.

Запрещается перемещать работающий прибор.

Не прикасайтесь к движущимся частям устройства.

Не проталкивайте продукты в горловину пальцами или другими предметами. Используйте для этого только оригинальный толкатель, входящий в стандартный комплект.

Устройство предназначено только для бытового использования.

Не допускается использовать устройство, включая аксессуары, упаковочные материалы и полиэтиленовые пакеты детям в качестве игрушки. Дети и люди с ограниченными возможностями могут пользоваться устройством только под контролем.

Перед разборкой и обслуживанием частей мясорубки обязательно убедитесь, что устройство полностью остановилось и отключено от сети.

Осторожно! Режущие кромки ножа остро заточены.

Не включайте обратное вращение (реверс), не убедившись, что шнек полностью остановился. Не соблюдение данного требования может привести к повреждению устройства.

Не перегружайте устройство. При образовании засора незамедлительно остановите мясорубку, отключите от сети, и прочистите шнек, горловину и нож от продуктов, которые блокируют процесс.

Время непрерывной работы мясорубки не должно превышать 7 минут. После этого необходим перерыв в работе 5-7 минут, чтобы дать двигателю остыть.

Внимание! Не разрешайте детям играть с полиэтиленовыми пакетами или упаковочной пленкой. Опасность удушья!

Прибор не предназначен для использования лицами (включая детей) с пониженными физическими, сенсорными или умственными способностями или при отсутствии у них жизненного опыта или знаний, если они не находятся под присмотром или не проинструктированы об использовании прибора лицом, ответственным за их безопасность.

Дети должны находиться под присмотром для недопущения игр с прибором.

ОПИСАНИЕ

Электрическая мясорубка предназначена для перемалывания свежего и размороженного мяса, а также других нетвердых продуктов.

Прибор предназначен для эксплуатации в бытовых условиях. Любое коммерческое использование запрещено.

Система спиральных насечек HelixMotion внутри горловины обеспечивает лучшую производительность по сравнению со стандартными мясорубками.

Система крепления горловины EasyClip – простое и удобное обслуживание после каждого использования.

Модель оснащена функцией реверса – помощь при эксплуатации.

Нож изготовлен из высококачественной нержавеющей стали.

ПЕРВОЕ ВКЛЮЧЕНИЕ

Осторожно достаньте изделие и его комплектующие из коробки. Удалите все упаковочные материалы и рекламные наклейки (при наличии).

Обязательно сохраните на месте предупреждающие наклейки, наклейки-указатели и табличку с серийным номером изделия на его корпусе!

После транспортировки или хранения устройства при пониженной температуре необходимо выдержать устройство при комнатной температуре не менее двух часов.

Расположите устройство на устойчивой горизонтальной поверхности.

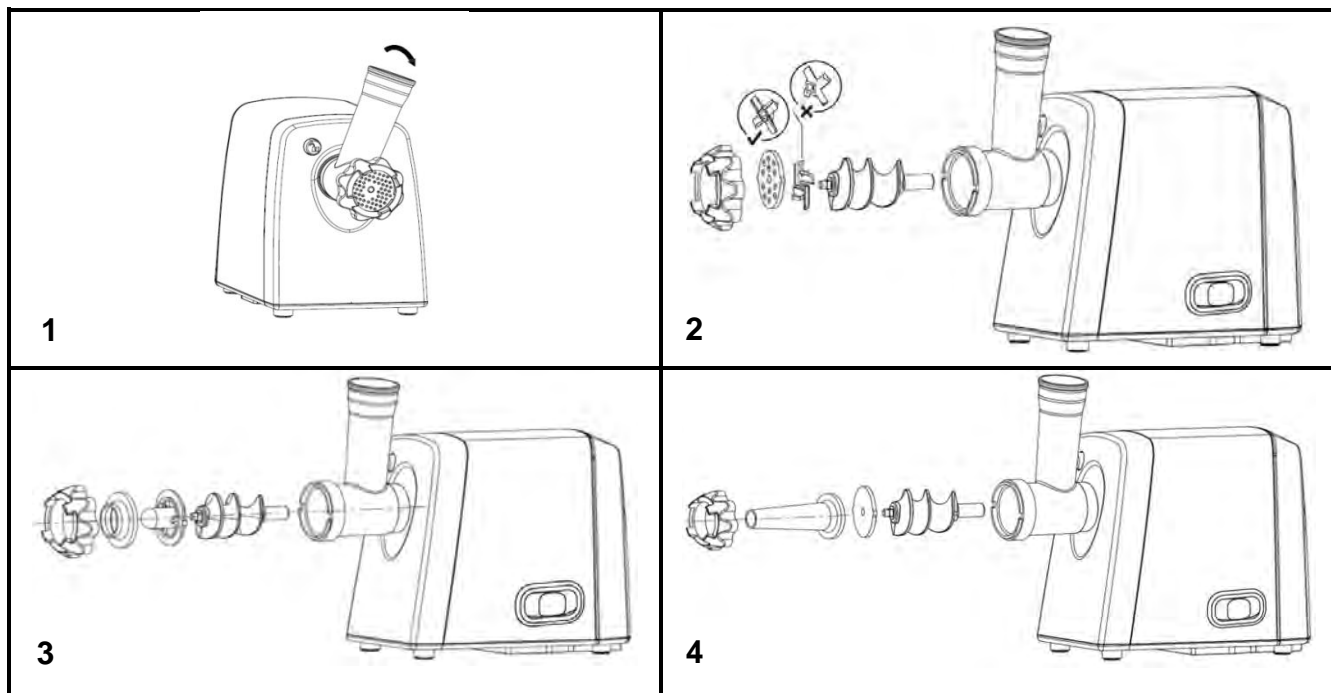
Все части мясорубки, которые будут контактировать с продуктами, вымойте теплой водой с моющим

средством. Произведите сборку устройства (см.п. СБОРКА)

Перед первым применением прибора убедитесь в том, что данные, указанные на приборе соответствуют напряжению Вашей эл. сети.

Подключите устройство к сети. Перед подключением убедитесь, что устройство выключено.

СБОРКА

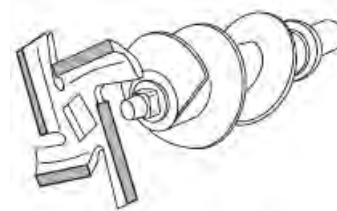


Внимание! Не запускайте двигатель, не собрав полностью мясорубку.

- Вставьте загрузочную горловину в гнездо на передней панели с отклонением примерно под углом 40-45 градусов по часовой стрелке от вертикальной линии. Нажав кнопку фиксации, поверните загрузочную горловину против часовой стрелки до щелчка (рис. 1). Отпустите кнопку фиксации. Проверьте надёжность фиксации горловины.

- Вставьте шнек в загрузочную горловину длинным концом внутрь. Слегка поворачивайте шнек, чтобы зафиксировать его в корпусе.

- Наденьте нож на посадочное место шнека режущей стороной наружу.



- Вставьте решетку сразу за ножом, совместив выступы на решетке с пазами на корпусе горловины.

- Придерживая решетку, плотно накрутите прижимную гайку. Не применяйте чрезмерных усилий при закручивании.

- Установите на загрузочную горловину загрузочный лоток.

ЭКСПЛУАТАЦИЯ

Порежьте мясо на куски такого размера, чтобы они свободно проходили в загрузочную горловину.

Произведите сборку мясорубки согласно пункту СБОРКА.

Подключите устройство к сети. Перед подключением убедитесь, что выключатель мясорубки находится в выключенном положении (Off - Выкл).

Переключите выключатель в положение ON (Вкл).

Положите мясо на лоток и понемногу подавайте в загрузочную горловину. Используйте для этого толкатель, входящий в комплект поставки.

После окончания работы переведите выключатель в положение «О» (Off – Выкл), отключите мясорубку от сети и произведите процедуру чистки.

Внимание! Работайте циклично: не нагружайте прибор более, чем на 7 минут, после этого делайте паузу в течение не менее 5 минут. Если устройство перегрелось, дайте ему остыть в течение 10 минут.

ПРИГОТОВЛЕНИЕ КЕББЕ

Насадка для приготовления кеббе позволяет получить полые трубочки из фарша, которые затем можно заполнить начинкой и приготовить.

Для подготовки мясорубки к приготовлению кеббе, произведите сборку, как показано на иллюстрации 3. Установите загрузочную горловину.

Внимание! Для производства операции приготовления трубочек для кеббе должен использоваться

заранее подготовленный фарш. Не устанавливайте нож и решетки и не используйте цельные куски мяса для приготовления.

Поместите фарш на лоток. Пропустите его через насадку для кеббе. Разделите получившуюся трубку на необходимые части. Наполните трубочки начинкой и закройте концы.

Рекомендуется обжаривать кеббе во фритюре.

ПРИГОТОВЛЕНИЕ КОЛБАСОК

Для подготовки мясорубки к приготовлению колбасок, произведите сборку, как показано на иллюстрации 4. затем установите загрузочную горловину.

Внимание! Для производства операции приготовления колбасок должен использоваться заранее подготовленный фарш. Не устанавливайте нож и решетки и не используйте цельные куски мяса для приготовления.

Рекомендуется поддержать оболочку в теплой воде в течение 10 минут перед процессом наполнения.

Наденьте оболочку на насадку для приготовления колбасок.

Поместите измельченное мясо (фарш) на лоток. Наполните оболочку фаршем, постепенно проталкивая фарш в горловину с помощью толкателя.

РЕВЕРС

Если при эксплуатации мясо застряло внутри камеры, переведите выключатель в положение «О» (OFF – Выкл), дождитесь полной остановки частей мясорубки. Переведите выключатель в положение REV (реверс) и удерживайте его. Двигатель начнет

вращать шнек в обратном направлении, и засор будет устранен.





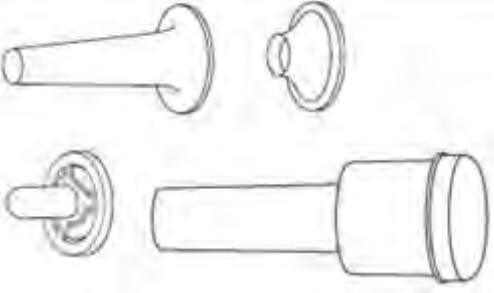



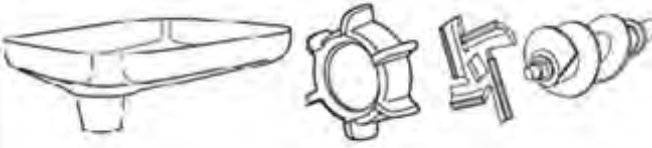



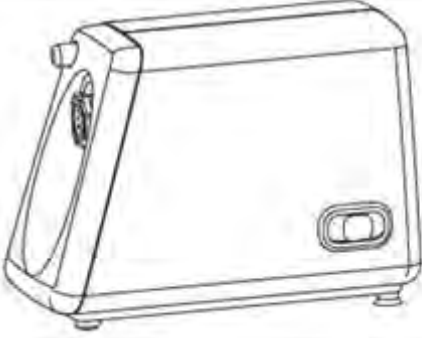



Если данная процедура не помогает, выключите и отключите мясорубку от электросети, и проведите очистку (см. п. ЧИСТКА И УХОД).

ЗАЩИТА ОТ ПЕРЕГРУЗКИ

Прибор оснащен защитной системой, выключающей его при перегрузке. Если это произошло, нажмите кнопку OFF, отсоедините мясорубку от электросети и

дайте ей остыть в течение 15-30 минут. Очистите загрузочную часть от остатков продуктов. После этого мясорубка снова будет готова к работе.

ЧИСТКА И УХОД

Перед чисткой и уходом отключите устройство от электросети. Для поддержания результата проводите регулярный уход и обслуживание.

ЗАПРЕЩАЕТСЯ погружать корпус прибора в воду или помещать его под струю воды!

Произведите разборку мясорубки, выполнив процедуру из раздела СБОРКА в обратном порядке.

Для снятия загрузочной горловины нажмите кнопку-фиксатор, поверните горловину по часовой стрелки.

Удалите остатки продуктов. Вымойте все детали, соприкасавшиеся с продуктами теплой водой с моющим средством. Не используйте слишком горячую воду (более 50°C) для мытья металлических частей, не мойте металлические части в посудомоечной машине. Это может ускорить окисление металла.

Используйте мягкую неабразивную губку влажную для протирки поверхностей устройства. Допускается применять мягкие чистящие средства, не

содержащие абразивов. После ухода протрите поверхности насухо мягкой тканью. Дополнительные насадки храните в специальном отсеке для хранения, встроенном в корпус толкателя.

При длительном хранении рекомендуется смазывать все металлические части растительным маслом.

Запрещается погружать основной корпус (с электродвигателем) в воду или в любые другие жидкости и очищать в посудомоечной машине. Несоблюдение может привести к электротравме.

КОМПЛЕКТ ПОСТАВКИ

- | | |
|---------------------------------------|--|
| 1. Корпус с электродвигателем – 1 шт. | 6. Решетка – 3 шт. |
| 2. Загрузочная горловина – 1 шт. | 7. Фиксирующая гайка – 1 шт. |
| 3. Загрузочный лоток – 1 шт. | 8. Толкатель – 1 шт. |
| 4. Шнек – 1 шт. | 9. Насадка для приготовления кеббе – 1 комп. |
| 5. Нож – 1 шт. | 10. Насадка для приготовления колбас – 1 комп. |

ТЕХНИЧЕСКИЕ ХАРАКТЕРИСТИКИ

Электропитание: 220-240 В ~ 50 Гц
 Номинальная потребляемая мощность: 500 Вт
 Максимальная мощность (при блокировке вала): 1800 Вт
 Класс защиты: II
 Функция реверса: да
 Время непрерывной работы: не более 7 мин

ХРАНЕНИЕ И ТРАНСПОРТИРОВКА

Перед длительным хранением очистите мясорубку и высушите. Все сменные части храните в специальном отсеке мясорубки. Устройство рекомендуется хранить в сухом прохладном месте, недоступном для детей.

Транспортировать мясорубку допускается любым видом крытого транспорта, исключив возможность механических повреждений при ударах или падениях.

ДИАГНОСТИКА НЕИСПРАВНОСТЕЙ

Неисправность	Возможная причина	Способ устранения
Мясорубка не работает	Вилка шнура питания не вставлена в розетку электросети	Вставьте вилку в розетку электросети
	В розетке электросети отсутствует напряжение	Подключите устройство к исправной розетке
Мясорубка отключается преждевременно	Устройство перегрелось (время непрерывной работы превышено)	Сократите время непрерывной работы
Появился специфический запах	Наличие заводской смазки	После нескольких первых включений запах исчезнет

В любых других случаях обратитесь в сервисную службу!

УТИЛИЗАЦИЯ



Если товар имеет символ с зачеркнутым мусорным ящиком на колесах, это означает, что товар соответствует Европейской директиве 202/19/EU.

Ознакомьтесь с местной системой раздельного сбора электрических и электронных товаров. Соблюдайте местные правила.

Утилизируйте старые устройства отдельно от бытовых отходов. Правильная утилизация вашего товара позволит предотвратить возможные отрицательные последствия для окружающей среды и человеческого здоровья.

Данное обозначение на изделии или на оригинальной документации к нему означает, что отработавшее электрическое и электронное оборудование не следует выбрасывать вместе с обычными бытовыми отходами. Следует передать его в специализированные центры сбора отходов для утилизации и повторной переработки. Правильная утилизация данного изделия позволит сохранить ценные природные

ресурсы и предотвратить вредное воздействие на окружающую среду. Дополнительную информацию можно получить, обратившись в местную информационную службу или в центр сбора и утилизации отходов. В соответствии с местным законодательством, неправильная утилизация отходов данного типа может повлечь за собой наложение штрафа.

Для получения информации о правильной утилизации электрического или электронного оборудования обратитесь в пункт розничной или оптовой продажи.

Для получения информации об утилизации данного продукта обратитесь в местную справочную службу или по месту его приобретения. Данное изделие соответствует требованиям ЕС по электромагнитной совместимости и электробезопасности.

Данный продукт соответствует всем соответствующим основным стандартам ЕС.

Мы оставляем за собой право изменять текст руководства, конструкцию или технические характеристики изделий без предварительного уведомления.

ГАРАНТИЙНЫЕ ОБЯЗАТЕЛЬСТВА

Гарантийный срок эксплуатации изделия составляет 12 месяцев со дня продажи конечному покупателю.

Производитель: Skipfire Limited, Romanou, 2, Tlais Tower, 6th floor, office 601, P.C.1070, Nicosia, Cyprus, на заводе-производителе НИНБО КИЧЕН ЭЛЕКТРИК МАНУФАКТУРЕ КО., ЛТД., №2 ЯНМЕЙ АВЕНЮ НОРТ, ХЕНГХЕ ТАУН, ЦЫСИ, ЖЕДЖИАНГ, Китай для компании NORMANN (Швеция)

Импортер в Республике Беларусь: ООО «ТД Комплект», 220103, г. Минск, ул. Кнорина 50, к. 302А, Тел.: 375 17 290 90 90.

Импортер в Российской Федерации: ООО «Садовая техника и инструменты», 107076, г. Москва, ул. Большая Почтовая, дом 40, строение 1, этаж 3, комната 7А.

Телефон для обращений потребителей в Республике Казахстан: +7 778 8540843

Дата изготовления указана на изделии.

Срок службы изделия – 5 лет при его правильной эксплуатации.

По истечении срока службы необходимо произвести техническое обслуживание квалифицированными специалистами в сервисной службе за счет владельца, с удалением продуктов износа и пыли.

Использование изделия по истечении срока службы допускается только в случае его соответствия требованиям безопасности данного руководства.

Дефекты сборки изделия, допущенные по вине изготовителя, устраняются бесплатно после проведения сервисным центром диагностики изделия.

Производитель сохраняет за собой право изменять дизайн и технические характеристики устройства без предварительного уведомления.

Правила безопасности и инструкции, содержащиеся в данном руководстве, не могут охватить все ситуации, которые могут возникнуть в процессе эксплуатации устройства. При эксплуатации прибора руководствуйтесь здравым смыслом, будьте внимательны и осторожны.

Адреса сервисных центров в Республике Беларусь:

Название организации	Населенный пункт	Адрес	Телефон
ООО "Ремонт инструмента"	г. Минск	ул. Машиностроителей, 29а	(017) 290 90 90, (029) 325 85 38, (029) 855 90 90
ООО "Ремонт инструмента"	г. Брест	ул. Краснознаменная, 8	(029) 820 07 06, (029) 168 20 72
ООО "Ремонт инструмента"	г. Витебск	ул. Двинская, 31	(0212) 65 73 24, (029) 168 40 14
ООО "Ремонт инструмента"	г. Гродно	ул. Господарчая, 23А (Горького, 95)	(029) 169 94 02, (0152) 43 63 68
ООО "Ремонт инструмента"	г. Гомель	ул. Карбышева, 9	(044) 492 51 63, (025) 743 35 19
ООО "Ремонт инструмента"	г. Могилев	ул. Вишневецкого, 8а	(0222) 285 285, (029) 170 33 94

Актуальный список и схемы проезда: www.remont.tools.by

Адреса сервисных центров в Российской Федерации:

Название организации	Населенный пункт	Адрес	Телефон
ИП Полежаева Е.В.	Астрахань	ул. 5-я Линейная, 30	8 (8512) 59-97-00
ООО "Электротехцентр"	Брянск	пер. Металлистов д. 4 А	8 (4832) 57-18-76
ООО "Стэки"	Казань	пр. Ямашева, 51(за ТЦ «7Я»)	8 (843) 200-95-72
ООО "ЗВОХ"	Калуга	ул. Дзержинского, д. 58, 2	8 (4842) 57-58-46
ИП Гусев И.С.	Киров	Калужская обл. г.Киров пер. Базарный д.2	8 (48456) 5-49-87
Славянский дом	Клинцы	ул. Займищенская, дом № 15А	8 (483) 364-16-81
ООО "Деком"	Курск	ул. Ленина, 12	8 (4712) 51-20 10
ГК Энтузиаст	Москва	ул. 1-я Энтузиастов, 12	8 (495) 783-02-02
Славянский дом	Новозыбков	ул. Коммунистическая, дом № 8	8 (483) 364-16-81
Лесоторговая база	Орел	ул. Городская, дом № 98	8 (4862) 71-48-03
ООО "Евро Сервис"	Санкт-Петербург	г. Красное село пр. Ленина, 75 (вход со двора)	8 (812) 214-18-74
ООО "ЭДС"	Санкт-Петербург	ул. Черняховского, 15	8 (812) 572-30-20
Славянский дом	Унеча	ул. Залинейная, дом № 1	8 (483) 512-49-33
ИП Новиков В.В.	Калуга	ул. Салтыкова-Щедрина, д.91	8 (4842) 57-57-02
ИП Туркина И.А.	Ногинск	ул. Рабочая, д. 42	8 (916) 627-73-48
ООО Сервис 68	Тамбов	ул. Пионерская, д.22	8 (4752) 42-22-68
ИП Анисимов И.В.	Нерехта	Костромская обл. г. Нерехта ул. Орджоникидзе д.12	8 (49431) 7-53-63
ООО Новый свет	Чебоксары	Марпосадское шоссе 9	8 (8352) 38-02-22
ИП Каблицкий	Тверь	ул. Дарвина д.10	8 (904) 026-95-30
ООО Стройторг Поволжье	Саратов	ул. 4-я Окольная д.15А	8 (8452) 46-97-11
ГК "СервисИнструмент"	Московская обл. Ступинский р-он, пгт Михнево	ул.Астафьевская ,49	8 (985) 898-34-01
ИП Проворов О.В.	Кострома	ул. Магистральная д.37	8 (4942) 53-12-03
ИП Соболев Г.Ю.	Липецк	ул. Мичурина д.46	8 (4742) 40-10-72, 8 (952) 598-08-24
ИП Загоруйко Е.В.	Пенза	ул. Перспективная д.1	8 (8412) 205-540

Актуальный список и схемы проезда: www.stiooo.ru/services

CERTIFICATE OF GUARANTEE / ГАРАНТИЙНАЯ КАРТА

УСЛОВИЯ ГАРАНТИЙНОГО ОБСЛУЖИВАНИЯ

При покупке изделия требуйте его проверки в Вашем присутствии и заполнения гарантийного талона (штамп торгующей организации, дата продажи и подпись продавца).

Без предоставления гарантийного талона или при его неправильном заполнении претензии по качеству не принимаются, и гарантийный ремонт не производится.

Гарантийный талон следует предъявлять при любом обращении в сервисный центр в течение всего срока гарантии. Изделие принимается на сервисное обслуживание только полностью комплектным. Гарантийный срок исчисляется с момента продажи покупателю. Просим Вас также сохранять документы, подтверждающие дату покупки изделия (товарный или кассовый чек).

Условием бесплатного гарантийного обслуживания Вашего изделия является его правильная эксплуатация, не выходящая за рамки личных бытовых нужд, в соответствии с требованиями инструкции по эксплуатации изделия, отсутствие механических повреждений и последствий небрежного обращения с изделием.

Гарантия распространяется на все производственные и конструктивные дефекты, кроме случаев, описанных ниже, выявленные в течение гарантийного срока. В этот период дефектные детали, кроме указанных в разделе «Гарантия не распространяется», подлежат бесплатной замене либо ремонту в гарантийном сервисном центре.

Изделие в сервисный центр должно быть предоставлено в чистом виде.

ГАРАНТИЙНЫЕ ОБЯЗАТЕЛЬСТВА МОГУТ БЫТЬ ЧАСТИЧНО ИЛИ ПОЛНОСТЬЮ ОТОЗВАНЫ В СЛЕДУЮЩИХ СЛУЧАЯХ:

1. Неисправности, вызванные форс-мажорными обстоятельствами.
2. Неисправности, вызванные использованием изделия в целях, выходящих за рамки личных бытовых нужд (т.е. в промышленных или коммерческих целях).
3. Дефекты, вызванные перегрузкой, неправильной эксплуатацией, проникновением жидкостей, пыли, попаданием посторонних предметов внутрь изделия.
4. Изделия, подвергавшиеся ремонту вне уполномоченных сервисных центров или гарантийных мастерских.
5. Повреждения, явившиеся следствием внесения изменений в конструкцию изделия самим пользователем или неквалифицированной заменой его комплектующих.
6. Нарушение требований руководства по эксплуатации.
7. Неправильная установка напряжения питающей сети (если это требуется).
8. Внесение технических изменений.
9. Механические повреждения, в том числе вследствие небрежного обращения, неправильной транспортировки и хранения, падения изделия.
10. Повреждения по вине домашних животных и грызунов.
11. В гарантийном талоне отсутствует штамп торгующей организации, дата продажи, данные покупателя, серийный номер.
12. Заводской номер на изделии уничтожен или нечитаем.

ГАРАНТИЯ НЕ РАСПРОСТРАНЯЕТСЯ НА РАСХОДНЫЕ МАТЕРИАЛЫ И АКСЕССУАРЫ*

*пульты, фильтры, ножи, сетки, мешки, насадки, щетки, шланги и т.д.

Product / **Изделие:**

Мясорубка электрическая

Model / **Модель:**

AMG-352

Serial / **Серийный номер:**Date of buying / **Дата продажи:**

D

D

M

M

Y

Y

Y

Y

Seller / **Продавец:**Stamp / **Штамп**Signature / **Подпись**Buyer/**Покупатель:**Name / **Ф.И.О.**

**Изделие получил новым, рабочим,
с условиями гарантии обязуюсь ознакомиться:**

Signature / **Подпись**