

МАШИНА РУЧНАЯ СВЕРЛИЛЬНАЯ  
ЭЛЕКТРИЧЕСКАЯ УДАРНО-ВРАЩАТЕЛЬНАЯ

МСУ9-16-2РЭ, МСУ9-16-2РЭ М

Руководство по эксплуатации

Проверьте комплектность поставки машины ручной сверлильной электрической ударно-вращательной (далее машина) в соответствии с таблицей 2.

Требуется при покупке машины проверку ее работы на холостом ходу и выдачи продавцом правильно заполненного гарантийного талона.

Дата изготовления (месяц, год) машины нанесена перфорацией.

Иллюстрация и перечень сборочных единиц и деталей (КДСЕ) и перечень гарантийных сервисных центров размещены по адресу [www.zdphiolent.ru](http://www.zdphiolent.ru) в разделе "Обслуживание и ремонт".



**ВНИМАНИЕ! Ознакомьтесь со всеми указаниями мер безопасности и инструкциями.** Несоблюдение указаний и инструкций может привести к поражению электрическим током, пожару и (или) серьезным повреждениям.

**Сохраните все предупреждения и инструкции, чтобы можно было обращаться к ним в дальнейшем.**

Инструкция по безопасности входит в настоящее руководство по эксплуатации – приложение А.

## 1 ОПИСАНИЕ И РАБОТА

### 1.1 Назначение изделия

1.1.1 Машина ручная сверлильная электрическая ударно-вращательная предназначена для выполнения отверстий в металле, пластических материалах, дереве – в режиме сверления, в бетоне, камне – в режиме сверления с ударами в осевом направлении, а также для завинчивания и отвинчивания винтов и шурупов при выполнении слесарных, столярных и строительных работ.


Машину выпускают двух типов: МСУ9-16-2РЭ, МСУ9-16-2РЭ М.


Машина имеет бытовое и производственное назначение.

Функциональные возможности:

- сверление отверстий в конструкциях из стали, цветных металлов, пластмассы, древесины;
- сверление с ударами в осевом направлении отверстий в конструкциях из строительных материалов (бетона, кирпича, камня);
- завинчивание винтов и шурупов при правом вращении шпинделя и отвинчивание при левом вращении с ограничением потребляемой мощности и частоты вращения при левом вращении, обеспечиваемым конструкцией выключателя;

- два диапазона частоты вращения шпинделя;
- предварительная установка и регулирование частоты вращения шпинделя электронным регулятором;
- установка при помощи переключателя диапазонов частоты вращения и электронного регулятора оптимального режима работы в зависимости от обрабатываемого материала и диаметра отверстий;
- наличие большого крутящего момента;
- установка глубины сверления с помощью прутка.

1.1.2 Знак  в маркировке означает наличие в машине двойной изоляции (класс II ГОСТ IEC 60745-2-1-2014), заземлять машину при работе не требуется.

Знак  в маркировке означает предупреждение "ВНИМАНИЕ! В целях предотвращения риска получения повреждения ознакомьтесь с руководством, содержащим инструкции".

Машина предназначена для работы в условиях умеренного климата при температуре от минус 15 до плюс 40 °С, относительной влажности воздуха 75% при плюс 15 °С (среднегодовое значение) и отсутствия прямого воздействия атмосферных осадков и чрезмерной запыленности воздуха.

## 1.2 Технические характеристики (свойства)

Технические характеристики (свойства) приведены в таблице 1.

Таблица 1

Наименование характеристики (свойства)	Норма
Номинальное напряжение, В	220
Номинальная частота, Гц	50
Номинальная потребляемая мощность, Вт	1050
Максимальный диаметр сверла:	
- для сверления по стали, мм	16
- для сверления по бетону, мм	24
- для сверления по дереву, мм	30
Максимальный диаметр шурупа, мм	8
Диапазоны частоты вращения шпинделя на холостом ходу, мин <sup>-1</sup> , при положении переключателя диапазонов частоты вращения:	
- положение "1"	от 0 до 800±100
- положение "2"	от 0 до 2000±300
Режим работы по ГОСТ IEC 60034-1-2014	S1 (продолжительный)
Класс машины по ГОСТ IEC 60745-2-1-2014	II
Статическая сила нажатия, Н, не более	100
Корректированный уровень звуковой мощности, дБА, не более	104
Полное среднеквадратичное значение виброускорения, м/с <sup>2</sup> , не более	
- в режиме сверления	2,9
- в режиме сверления с ударами в осевом направлении	12,1
Масса (без патрона, ручки и шнура питания), кг	2,4
Габаритные размеры (без патрона, ручки и шнура питания), мм	341×78×204
Примечание – Отклонение напряжения питающей сети – в пределах ±10%, частоты – в пределах ±5% от номинальных значений.	

### 1.3 Комплектность

Комплект поставки приведен в таблице 2.

Таблица 2

Наименование изделия, эксплуатационного документа	Количество, шт	Примечание
Машина ручная сверлильная электрическая ударно-вращательная МСУ9-16-2РЭ МСУ9-16-2РЭ М	1	_____
Ручка	1	_____
Пруток	1	
Ключ к патрону	1	
Коробка	1	
Руководство по эксплуатации	1	
Примечание – В графе "Примечание" индексом "V" отмечено исполнение машины, входящей в комплект		

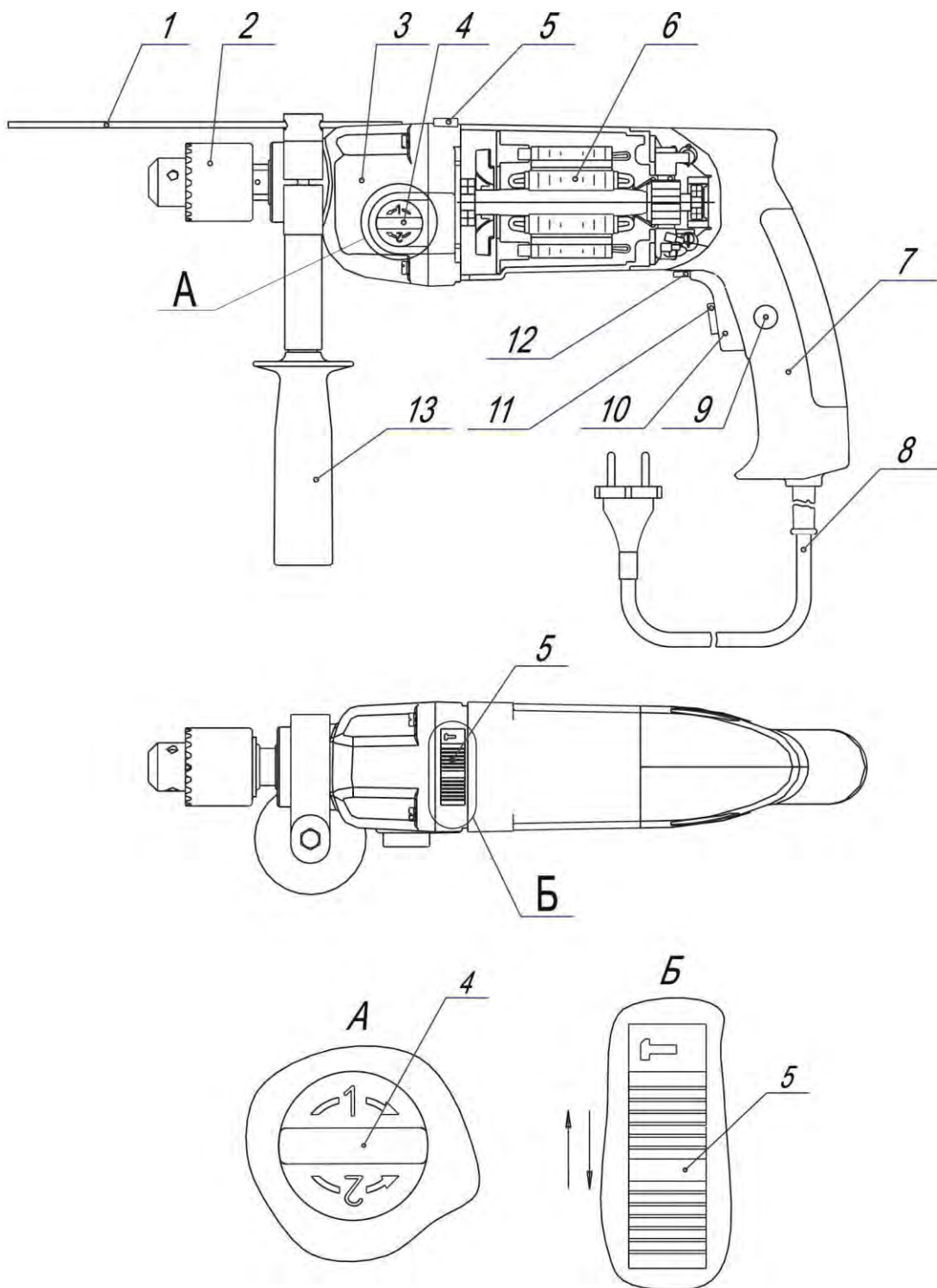
### 1.4 Устройство и работа

Устройство машины показано на рисунке 1.

Включение машины осуществляется плавным нажатием клавиши выключателя 10. Включенное положение клавиши выключателя 10 при правом вращении шпинделя (по часовой стрелке) может фиксироваться нажатием на фиксатор 9, при этом отключение машины осуществляется повторным нажатием клавиши выключателя 10.

Необходимая частота вращения шпинделя задается предварительно поворотом маховичка 11, расположенного на клавише выключателя 10, в направлении "+" для увеличения частоты вращения шпинделя, в направлении "-" для уменьшения частоты вращения шпинделя. Встроенный в выключатель электронный регулятор обеспечивает регулирование частоты вращения шпинделя, величина которой зависит от положения клавиши выключателя 10. Максимальная частота вращения шпинделя соответствует крайнему положению маховичка 11 в направлении "+" и максимальному перемещению клавиши выключателя 10.

Переключатель реверса 12, совмещенный с выключателем, позволяет путем поворота рычага устанавливать правое или левое вращение шпинделя в зависимости от выполняемой технологической операции.



1 - пруток; 2 - патрон; 3 - редуктор; 4 - переключатель диапазонов частоты вращения;  
 5 - переключатель режимов работы; 6 - электродвигатель; 7 - ручка; 8 - шнур питания;  
 9 - фиксатор; 10 - клавиша выключателя; 11 - маховичок; 12 - переключатель реверса;  
 13 - ручка.


Рисунок 1

Конструкция выключателя ограничивает перемещение клавиши выключателя 10 при левом вращении шпинделя, при этом соответственно ограничивается потребляемая мощность и частота вращения шпинделя.

Переключатель диапазонов частоты вращения 4 имеет два положения “1” и “2”, устанавливаемые в зависимости от обрабатываемого материала и диаметра просверливаемого отверстия. Установка необходимого положения производится поворотом переключателя диапазонов частоты вращения 4 до упора в соответствии со стрелками, указанными на нем:

- на 180° по часовой стрелке, если переключение производится из положения “1” в положение “2”;

- на 180° против часовой стрелки, если переключение производится из положения “2” в положение “1”.

 **ВНИМАНИЕ! НЕПРАВИЛЬНАЯ УСТАНОВКА ПЕРЕКЛЮЧАТЕЛЯ ДИАПАЗОНОВ ЧАСТОТЫ ВРАЩЕНИЯ 4 МОЖЕТ ПРИВЕСТИ К ПОЛОМКЕ ЗУБЬЕВ РЕДУКТОРА.**

При установке переключателя диапазонов частоты вращения 4 из одного положения в другое желательно вручную поворачивать шпиндель машины.

В зависимости от режима работы – сверления или сверления с ударами в осевом направлении переключатель режимов работы 5 устанавливается в положение с соответствующим символом – сверла или молотка. Установка необходимого положения производится перемещением переключателя режимов работы 5 таким образом, чтобы требуемый символ – сверло или молоток был открыт.

## 2 ИСПОЛЬЗОВАНИЕ ПО НАЗНАЧЕНИЮ

### 2.1 Подготовка машины к использованию

#### 2.1.1 Перед началом работы производить:

- внешний осмотр машины, при этом проверить исправность шнура питания 8, его защитной трубки и штепсельной вилки, целостность корпусов электродвигателя и редуктора, надежность крепления патрона 2 (патрон 2 закреплен дополнительно винтом с левой резьбой) и ручки 13;

- проверку четкости работы клавиши выключателя 10;

- проверку работы машины на холостом ходу, в том числе исправность работы электронного регулятора.

### 2.2 Использование по назначению

#### 2.2.1 Работа в режиме сверления и сверления с ударами в осевом направлении.

Развести кулачки патрона 2 при помощи ключа или рукой, установить сверло в патрон 2 и зажать его. Для надежного крепления следует зажимать сверло, устанавливая ключ поочередно в каждое из трех отверстий патрона 2.

Установить переключатель реверса 12 в правое положение.

В зависимости от обрабатываемого материала и диаметра отверстия выбрать нужный режим работы и установить переключатели режимов работы 5 и диапазонов частоты вращения 4 в соответствующие положения. Для сверления отверстий в конструкциях из стали, цветных металлов, пластмассы, древесины установить переключателем режимов работы 5 символ сверла. Для сверления отверстий в бетоне, кирпиче, камне установить переключателем режимов работы 5 символ молотка.

Вращающий момент машины в положении “1” переключателя диапазонов частоты вращения 4 больше, чем в положении “2”. Устанавливать переключатель диапазонов частоты вращения 4 в положение “1” для работы с большим моментом сопротивления, например, при сверлении в стали сверлом большого диаметра.

Привести сверло в контакт с обрабатываемой поверхностью со статической силой нажатия до 50 Н. Поворотом маховичка 11 и плавным нажатием клавиши выключателя 10 установить необходимую частоту вращения шпинделя и, постепенно, в зависимости от обрабатываемого материала и диаметра сверла, статическую силу нажатия можно увеличить до 100 Н.

Для сверления отверстий на определенную глубину рекомендуется применять прутки 1.


#### 2.2.2 Работа в режиме завинчивания или отвинчивания.

Установить переключатель реверса 12 в правое положение при завинчивании винтов и шурупов или левое – при отвинчивании. Ввести отвертку в шлиц винта или шурупа, предварительно установленного в монтируемую деталь, со статической силой нажатия 20-50 Н.

Поворотом маховичка 11 и плавным нажатием клавиши выключателя 10 установить оптимальную частоту вращения шпинделя. Использование в данной операции повышенной частоты вращения шпинделя может привести к поломке отвертки, срыву резьбы и шлицов головки винта или шурупа. Чрезмерно низкая частота вращения может вызвать перегрев электродвигателя.

#### 2.3 Дополнительные указания мер безопасности

По окончании работы отключить шнур питания 8 от сети, удалить из патрона 2 инструмент, очистить машину от загрязнений и протереть ее сухой салфеткой.

 **ВНИМАНИЕ!** РУКОВОДСТВОВАТЬСЯ СЛЕДУЮЩИМИ УКАЗАНИЯМИ:



- НЕ ИСПОЛЬЗОВАТЬ НАСАДКИ И ПРИСПОСОБЛЕНИЯ, НЕ ПРЕДНАЗНАЧЕННЫЕ ДЛЯ РАБОТЫ С ДАННОЙ МАШИНОЙ;
- НЕ МЕНЯТЬ ПОЛОЖЕНИЕ ПЕРЕКЛЮЧАТЕЛЯ РЕВЕРСА 12, ПЕРЕКЛЮЧАТЕЛЯ РЕЖИМОВ РАБОТЫ 5 И ПЕРЕКЛЮЧАТЕЛЯ ДИАПАЗОНОВ ЧАСТОТЫ ВРАЩЕНИЯ 4 ПРИ ВРАЩАЮЩЕМСЯ ЭЛЕКТРОДВИГАТЕЛЕ 6;
- НЕ ПЕРЕКАШИВАТЬ КЛАВИШУ ВЫКЛЮЧАТЕЛЯ 10, НАЖИМАТЬ НА КЛАВИШУ В ВЕРХНЕЙ И СРЕДНЕЙ ЕЕ ЧАСТИ. ОСОБЕННО ЭТО ВАЖНО ПРИ УСТАНОВКЕ ПЕРЕКЛЮЧАТЕЛЯ РЕВЕРСА 12 В ЛЕВОЕ ПОЛОЖЕНИЕ, Т.К. ЭТО МОЖЕТ ПРИВЕСТИ К ПОВЫШЕННОМУ ИСКРЕНИЮ;
- НЕ РАБОТАТЬ СО СТАТИЧЕСКОЙ СИЛОЙ НАЖАТИЯ СВЫШЕ 100 Н, Т.К. ЭТО МОЖЕТ ВЫЗВАТЬ ПЕРЕГРЕВ ЭЛЕКТРОДВИГАТЕЛЯ 6, ПОЛОМКУ ИНСТРУМЕНТА И ВЫВЕСТИ ИЗ СТРОЯ ЯКОРЬ ИЛИ СТАТОР;
- БЫТЬ ВНИМАТЕЛЬНЫМ ПРИ ПУСКЕ МАШИНЫ ИЛИ ЗАКЛИНИВАНИИ ИНСТРУМЕНТА, УЧИТЫВАТЬ РЕАКТИВНЫЙ МОМЕНТ. МАШИНУ ВСЕГДА ДЕРЖАТЬ ОБЕИМИ РУКАМИ И ОБЕСПЕЧИВАТЬ УСТОЙЧИВОЕ ПОЛОЖЕНИЕ НОГ.

#### 2.4 Необходимые меры при обнаружении неисправности машины

В случае обнаружения неисправности машины (отсутствие вращения электропривода, повышенное искрение щеточно-коллекторного узла, повышенный шум/вибрация и т.д.) необходимо:

- немедленно прекратить эксплуатацию машины;
- отсоединить вилку от розетки сети питания;
- обратиться в специализированный сервисный центр.

### 3 ТЕХНИЧЕСКОЕ ОБСЛУЖИВАНИЕ

3.1 При проведении технического обслуживания машины соблюдать меры безопасности, изложенные в 2.3 и приложении А.

#### 3.2 Техническое обслуживание

3.2.1 Техническое обслуживание подразделяется на текущее и периодическое.

##### 3.2.2 Текущее обслуживание

Текущее обслуживание производится потребителем.

В текущее обслуживание входит:

- очистка машины от загрязнения по окончании работы;
- подтяжка крепежных деталей (при необходимости).

##### 3.2.3 Периодическое обслуживание

Периодическое обслуживание производится за счет потребителя в гарантийных сервисных центрах после 75 ч наработки, в дальнейшем – после каждых 75 ч наработки или один раз в шесть месяцев и включает:

- проверку состояния коллектора якоря;
- осмотр щеток и их замену (при необходимости);
- смазывание редуктора.

Замену щеток производить при их длине менее 9 мм.

Смазку деталей редуктора проводить смазкой Литол-24-МЛи 4/12-3 ГОСТ 21150-87. Своевременная смазка машины является необходимым условием нормальной ее работы.

При сборке не допускать зажатия проводов и изменения положения концов пружин. После сборки включите машину на холостом ходу на 3-5 мин для приработки щеток и равномерного распределения смазки, при этом выключатель нажимать до половины хода клавиши выключателя 10.

## 4 СРОК СЛУЖБЫ

### 4.1 Срок службы машины 6 лет.

Указанный срок службы действителен при соблюдении потребителем требований действующей эксплуатационной документации.

## 5 ГАРАНТИИ ИЗГОТОВИТЕЛЯ

5.1 Машина ручная сверлильная электрическая ударно-вращательная изготовлена в соответствии с требованиями технических условий ТУ У 29.4-14309586-014:2005 (ИДФР.298115.005ТУ) “Машины ручные сверлильные электрические ударно-вращательные”.

Изготовитель гарантирует соответствие машины требованиям указанных технических условий при условии соблюдения потребителем правил, изложенных в руководстве по эксплуатации.

5.2 Гарантийный срок эксплуатации машины МСУ9-16-2РЭ 24 месяца от даты продажи через розничную торговую сеть при соблюдении потребителем правил эксплуатации и своевременного проведения технического обслуживания в течение гарантийного срока эксплуатации.

Гарантийный срок эксплуатации машины МСУ9-16-2РЭ может быть увеличен до 36 месяцев. Для этого необходимо зарегистрировать машину по адресу [www.zdphiolent.ru](http://www.zdphiolent.ru) в разделе "Регистрация электроинструмента" в течение 30 дней со дня покупки и получить гарантийный сертификат "ФИОЛЕНТ – 36 МЕСЯЦЕВ ГАРАНТИИ". Отсутствие гарантийного сертификата

та оставляет за потребителем право на бесплатный гарантийный ремонт машины в течение 24 месяцев от даты продажи.

Гарантийный срок эксплуатации машины МСУ9-16-2РЭ М 36 месяцев от даты продажи через розничную торговую сеть при соблюдении потребителем правил эксплуатации и своевременного проведения технического обслуживания в течение гарантийного срока эксплуатации.

Гарантийный срок эксплуатации машины МСУ9-16-2РЭ М может быть увеличен до 42 месяцев. Для этого необходимо зарегистрировать машину по адресу [www.zdphiolent.ru](http://www.zdphiolent.ru) в разделе "Регистрация электроинструмента" в течение 30 дней со дня покупки и получить гарантийный сертификат "ФИ-ОЛЕНТ – 42 МЕСЯЦА ГАРАНТИИ". Отсутствие гарантийного сертификата оставляет за потребителем право на бесплатный гарантийный ремонт машины в течение 36 месяцев от даты продажи.

После окончания гарантийного срока эксплуатации ремонт производится за счет потребителя.

В случае выявления недостатков (несоответствия требованиям нормативных документов) потребитель имеет право на защиту своих интересов в соответствии с требованиями Закона РФ "О защите прав потребителей" от 07.02.1992 г. № 2300-1.

## 6 ТРАНСПОРТИРОВАНИЕ, ХРАНЕНИЕ И УТИЛИЗАЦИЯ

6.1 Транспортирование машины соответствует условиям хранения 3 по ГОСТ 15150-69.

6.2 Условия хранения машины – 1 по ГОСТ 15150-69.

Машина должна храниться в коробке, в отапливаемых или вентилируемых помещениях с кондиционированием воздуха, расположенных в любых макроклиматических районах при температуре от плюс 5 до плюс 40 °С и относительной влажности воздуха 75% при плюс 15 °С (среднегодовое значение).

6.3 Материалы, применяемые в машине, обеспечивают безопасную утилизацию.

# ДЕКЛАРАЦИЯ О СООТВЕТСТВИИ

С полной ответственностью я заявляю, что настоящее изделие соответствует нижеследующим стандартам EN 60745-1:2009, EN 60745-2-1:2010, EN ISO 28927-5:2009, EN 55014-1:2006, EN 55014-2:1997, EN 61000-3-2:2006, EN 61000-3-3:2008 согласно положениям Директив 2006/42/ЕС, 2006/95/ЕС, 2004/108/ЕС и 2011/65/EU.

Генеральный директор  
АО “ЗАВОД “ФИОЛЕНТ”

А.С. Баталин

Приложение А  
(обязательное)  
ИНСТРУКЦИЯ ПО БЕЗОПАСНОСТИ

Настоящая инструкция по безопасности распространяется на машины ручные сверлильные электрические, выпускаемые АО “ЗАВОД “ФИОЛЕНТ”.



**ВНИМАНИЕ!** Прочтите все предупреждения и указания мер безопасности и все инструкции. Невыполнение предупреждений и инструкций может привести к поражению электрическим током, пожару и (или) серьезным повреждениям.

**Сохраните все предупреждения и инструкции, для того чтобы можно было обращаться к ним в дальнейшем.**

Термин "электрическая машина" используется для обозначения вашей машины с электрическим приводом, работающим от сети (снабженного шнуром), или машины с электрическим приводом, работающим от аккумуляторных батарей.

**1) Безопасность рабочего места**

**а) Содержите рабочее место в чистоте и обеспечьте его хорошее освещение.** Если рабочее место загромождено или плохо освещено, это может привести к несчастным случаям;

**б) не следует эксплуатировать машину во взрывоопасной среде (например, в присутствии воспламеняющихся жидкостей, газов или пыли).** Машины с электрическим приводом являются источником искр, которые могут привести к возгоранию пыли или паров;

**в) не подпускайте детей или посторонних лиц к электрической машине в процессе ее работы.** Отвлечение внимания может привести к потере контроля.

**2) Электрическая безопасность**

**а) Штепсельные вилки электрических машин должны подходить под розетки. Никогда не изменяйте конструкцию штепсельной вилки каким-либо образом. Не используйте каких-либо переходников для машин с заземляющим проводом.** Использование неизменных вилок и соответствующих розеток уменьшит риск поражения электрическим током;

**б) не допускайте контакта тела с заземленными поверхностями, такими, как трубы, радиаторы, плиты и холодильники.** Существует повышенный риск поражения электрическим током, если ваше тело заземлено;

в) не подвергайте электрическую машину воздействию дождя и не держите ее во влажных условиях. Вода, попадая в электрическую машину, увеличивает риск поражения электрическим током;

г) обращайтесь аккуратно со шнуром. Никогда не используйте шнур для переноса, перетаскивания электрической машины и вытаскивания вилки из розетки. Исключите воздействие на электрическую машину тепла, масла, острых кромок или движущихся частей. Поврежденные или скрученные шнуры увеличивают риск поражения электрическим током;

д) при эксплуатации электрической машины на открытом воздухе пользуйтесь удлинителем, пригодным для использования на открытом воздухе. Применение шнура, предназначенного для использования на открытом воздухе, уменьшает риск поражения электрическим током;

е) если нельзя избежать эксплуатации электрической машины во влажных условиях, используйте источник питания, снабженный устройством защитного отключения (УЗО). Использование УЗО уменьшает риск поражения электрическим током.

### 3) Личная безопасность

а) Будьте бдительны, следите за своими действиями и руководствуйтесь здравым смыслом при эксплуатации электрических машин. Не пользуйтесь электрическими машинами, если вы устали, находитесь под действием наркотических средств, алкоголя или лекарственных препаратов. Кратковременная потеря концентрации внимания при эксплуатации электрических машин может привести к серьезным повреждениям;

б) пользуйтесь индивидуальными защитными средствами. Всегда пользуйтесь средствами для защиты глаз. Защитные средства – такие, как маски, предохраняющие от пыли, обувь, предохраняющая от скольжения, каска или средства защиты ушей, используемые в соответствующих условиях, уменьшат опасность получения повреждений;

в) не допускайте случайного включения машин. Обеспечьте, чтобы выключатель находился в положении "Отключено" перед подсоединением к сети и (или) к аккумуляторной батарее и при подъеме и переноске электрической машины. Если при переноске электрической машины палец находится на выключателе или происходит подключение к сети электрической машины, у которой выключатель находится в положении "Включено", это может привести к несчастному случаю;

г) **перед включением электрической машины удалите все регулировочные или гаечные ключи.** Ключ, оставленный во вращающейся части электрической машины, может привести к травмированию оператора;

д) **при работе не пытайтесь дотянуться до чего-либо, всегда сохраняйте устойчивое положение.** Это позволит обеспечить наилучший контроль над электрической машиной в экстремальных ситуациях;

е) **одевайтесь надлежащим образом. Не носите свободной одежды или ювелирных изделий. Не приближайте свои волосы, одежду и перчатки к движущимся частям электрической машины.** Свободная одежда, ювелирные изделия и длинные волосы могут попасть в движущиеся части;

ж) **если предусмотрены средства для подсоединения к оборудованию для отсоса и сбора пыли, обеспечьте их надлежащее присоединение и эксплуатацию.** Сбор пыли может уменьшить опасности, связанные с пылью;

з) **при потере электропитания или другом самопроизвольном выключении машины немедленно переведите клавишу выключателя в положение «ОТКЛЮЧЕНО» и отсоедините вилку от розетки.** Если при потере напряжения машина осталась включенной, то при возобновлении питания она самопроизвольно заработает, что может привести к телесному повреждению и (или) материальному ущербу.

#### **4) Эксплуатация и уход за электрической машиной**

а) **Не перегружайте электрическую машину. Используйте электрическую машину соответствующего назначения для выполнения необходимой вам работы.** Лучше и безопаснее выполнять с помощью электрической машины ту работу, на которую она рассчитана;

б) **не используйте электрическую машину, если ее выключатель неисправен (не включает или не выключает).** Любая электрическая машина, которая не может управляться с помощью выключателя, представляет опасность и подлежит ремонту;

в) **отсоедините вилку от источника питания и (или) аккумуляторную батарею от электрической машины перед выполнением каких-либо регулировок, заменой принадлежностей или помещением ее на хранение.** Подобные превентивные меры безопасности уменьшают риск случайного включения электрической машины;

г) храните неработающую электрическую машину в месте, недоступном для детей, и не разрешайте лицам, не знакомым с электрической машиной или настоящей инструкцией, пользоваться электрической машиной. Электрические машины представляют опасность в руках неквалифицированных пользователей;

д) обеспечьте техническое обслуживание электрических машин. Проверьте электрическую машину на предмет правильности соединения и закрепления движущихся частей, поломки деталей и иных несоответствий, которые могут повлиять на работу. В случае неисправности отремонтируйте электрическую машину перед использованием. Часто несчастные случаи происходят из-за плохого обслуживания электрической машины;

е) храните режущие инструменты в заточенном и чистом состоянии. Режущие инструменты с острыми кромками, обслуживаемые надлежащим образом, режут заклинивают, ими легче управлять;

ж) используйте электрические машины, приспособления, инструмент и пр. в соответствии с настоящей инструкцией с учетом условий и характера выполняемой работы. Использование электрической машины для выполнения операций, на которые она не рассчитана, может создать опасную ситуацию.

#### **5) Обслуживание**

а) Ваша электрическая машина должна обслуживаться квалифицированным персоналом, использующим только оригинальные запасные части. Это обеспечит безопасность электрической машины.

#### **б) Предупреждения по безопасности сверлильных машин**

а) При работе следует пользоваться средствами защиты органов слуха. Воздействие шума может вызывать потерю слуха;

б) Необходимо пользоваться дополнительной ручкой. Потеря управления может вызвать телесное повреждение;

в) Удерживать машину за изолированные поверхности захвата, так как рабочий инструмент при выполнении операции может прикоснуться к скрытой проводке или к кабелю машины. При прикосновении рабочего инструмента к находящемуся под напряжением проводу доступные металлические части ручной машины могут попасть под напряжение и вызвать поражение оператора электрическим током.