

Рис. 3 ЭТКЗ «Ника комфорт 3»

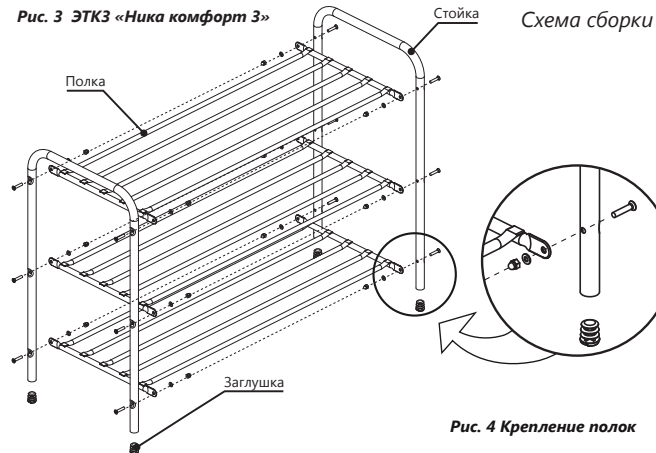


Схема сборки

Рис. 4 Крепление полок

Внимание! Паспорт следует хранить в течение всего срока службы.

6. Сведения о приемке

Изделие проверено на соответствие требованиям действующей конструкторской документации (табл. 2), соответствие образцу-этalonу и признано годным к эксплуатации.

Дата изготовления «___» _____ 20__ г.

подпись и отпечаток личного клейма лица
ответственного за приемку и упаковку изделия



7. Гарантии изготовителя

Предприятие-изготовитель гарантирует качество изделия при условии соблюдения потребителем правил и рекомендаций данного руководства. Гарантийный срок 24 месяца, исчисляется со дня продажи, при наличии в паспорте отметки о дате продажи, заверенной штампом торгующей организации. Срок службы и хранения 5 лет. Производитель оставляет за собой право вносить в конструкцию и внешний вид изменения, не ухудшающие качества изделия.

Дата продажи «___» _____ 20__ г.

подпись ответственного лица,
штамп торгующей организации

Вы можете оставить отзывы, пожелания и замечания:
e-mail: otziv@nikaltd.ru, тел. (3412) 90-99-99

Nika[®]
Производственная компания

ООО «Ника». 426052, Россия, Удмуртская Республика,
г. Ижевск, ул. Лесозаводская, д. 23, тел. (3412) 55-00-00,
e-mail: info@nikaltd.ru, www.nika-foryou.ru

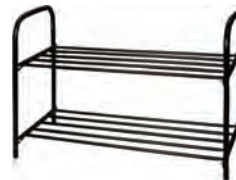
ПАСПОРТ

и руководство по эксплуатации

Этажерка для обуви «Ника комфорт»



арт. ЭТК1
«Ника комфорт 1»



арт. ЭТК2
«Ника комфорт 2»



арт. ЭТК3
«Ника комфорт 3»



Соответствует требованиям ТР ТС 025/2012 «О безопасности мебельной продукции». ТУ 31.09.13-005-84597115-2017. Модели: ЭТК1, ЭТК2, ЭТК3. Сделано в России. Сведения о документах, подтверждающих соответствие, указаны на сайте изготовителя.

Перед эксплуатацией следует ознакомиться с настоящим паспортом и руководством по эксплуатации. Следуя инструкции произвести сборку изделия.

1. Назначение

Этажерки предназначены для хранения обуви в домашних условиях.

2. Техническая характеристика (табл. 1)

Параметры	Исполнение		
	арт. ЭТК1	арт. ЭТК2	арт. ЭТК3
Длина, мм	440±5	790±5	
Ширина, мм	330±5		
Высота, мм	500±5	360±5	590±5
Количество полок, шт	3	2	3

3. Комплектность (табл. 2)

- стойка (одного исполнения) 2 шт.
- полка (одного исполнения) (табл. 1)
- крепежные изделия 1 уп.
- паспорт и руководство по эксплуатации 1 шт.
- упаковочная тара 1 шт.

Обозначение	Арт.	Исполнение
«Ника комфорт 1» (рис. 1)	ЭТК1	2 стойки h=500±5мм, 3 полки 425±5мм x 330±5 мм
«Ника комфорт 2» (рис. 2)	ЭТК2	2 стойки h=360±5мм, 2 полки 775±5мм x 330±5 мм
«Ника комфорт 3» (рис. 3)	ЭТК3	2 стойки h=590±5мм, 3 полки 775±5мм x 330±5 мм

4. Порядок сборки изделия.

Сборку проводить с верхней полки.

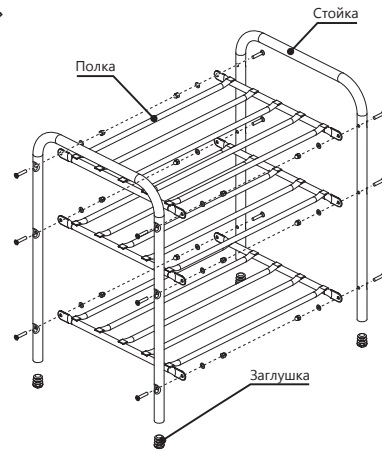
- 4.1. Установить заглушки в стойки.
- 4.2. Удерживая стойку в вертикальном положении, совместить её отверстия с отверстиями полки, расположив формовку под головку винта на отверстиях стойки с внешней стороны. Закрепить детали при помощи крепежных изделий входящих в комплект поставки (см. рис. 4).
- 4.3. Установить и закрепить другую стойку в том же порядке.
- 4.4. Установить и закрепить следующие полки в зависимости от исполнения (см. табл. 1).
- 4.5. Произвести окончательную затяжку крепежных изделий.
- 4.6. Уход за изделием следует производить слегка влажной тряпкой или салфеткой.

5. Требования безопасности

- 5.1 При эксплуатации мебельной продукции необходимо исключить попадание воды и иных жидкостей на элементы изделий мебели, соприкасающихся с полом.
 - 5.2 При установке изделий в непосредственной близости от нагревательных и отопительных приборов, следует защитить поверхности мебели от нагрева. Температура нагрева элементов мебели не должна превышать +40°С.
- Категорически не допускается нагружать этажерку свыше 20 кг.**

Рис. 1 ЭТК1 «Ника комфорт 1»

Примечание:
Этажерка поставляется в разобранном виде с комплектом крепежных изделий (в зависимости от модели)



Комплект крепежа	ЭТК1	ЭТК2	ЭТК3
Винт М5х25	12	8	12
Гайка М5	12	8	12
Шайба	12	8	12
Заглушка	4	4	4
Ключ	1	1	1

Рис. 2 ЭТК2 «Ника комфорт 2»

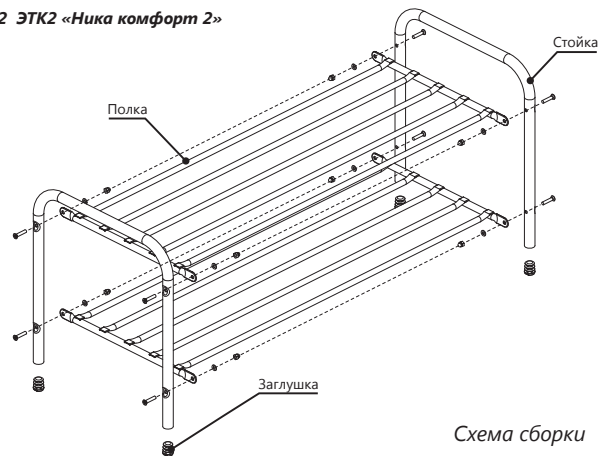


Схема сборки