



# ВИХРЬ

## ПАСПОРТ

ФЕН  
ПРОМЫШЛЕННЫЙ  
(ТЕРМОПИСТОЛЕТ)



Серия ТП

ТП-2000

ТП-2000М

ТП-2000Р

ТП-2000РД

EAC



## УВАЖАЕМЫЙ ПОКУПАТЕЛЬ!

Благодарим Вас за выбор продукции торговой марки «ВИХРЬ».

При покупке требуйте проверки полной комплектности и исправности устройства путем его пробного запуска, а также наличия инструкции по эксплуатации.

Web site: <http://www.vihr.su>

## СОДЕРЖАНИЕ

1. ОБЩИЕ СВЕДЕНИЯ .....	5
2. ПРАВИЛА БЕЗОПАСНОСТИ.....	5
3. КОМПЛЕКТАЦИЯ .....	7
4. ОБЩИЙ ВИД УСТРОЙСТВА .....	7
5. ТЕХНИЧЕСКИЕ ХАРАКТЕРИСТИКИ.....	7
6. ПОДГОТОВКА УСТРОЙСТВА К РАБОТЕ И ПОРЯДОК РАБОТЫ.....	8
7. ТЕХНИЧЕСКОЕ ОБСЛУЖИВАНИЕ .....	14
8. ВОЗМОЖНЫЕ НЕИСПРАВНОСТИ И СПОСОБЫ ИХ УСТРАНЕНИЯ.	15
9. ХРАНЕНИЕ И УТИЛИЗАЦИЯ.....	15
10. ГАРАНТИЙНЫЕ ОБЯЗАТЕЛЬСТВА .....	16
11. ГАРАНТИЙНЫЙ ТАЛОН .....	19
12. СЕРВИСНЫЕ ЦЕНТРЫ.....	20

## 1. ОБЩИЕ СВЕДЕНИЯ

Прежде чем приступить к работам по монтажу или эксплуатации оборудования, пожалуйста, внимательно прочтите данную инструкцию. Строго соблюдайте приведенные в инструкции указания!

Сохраните инструкцию в качестве справочника по эксплуатации и для гарантийного ремонта оборудования.

Представленная эксплуатационная документация содержит минимально необходимые сведения для применения изделия. Предприятие-изготовитель вправе вносить в конструкцию усовершенствования, не изменяющие правила и условия эксплуатации, без отражения их в эксплуатационной документации.

## 2. ПРАВИЛА БЕЗОПАСНОСТИ

Термопистолет является оборудованием повышенной опасности. Строго соблюдайте следующие правила техники безопасности. Прочитайте и запомните эти указания до того, как приступите к работе. Используйте изделие только по его прямому назначению, указанному в паспорте.

Вовремя проводите необходимое обслуживание. Любое изменение или модификация инструмента запрещается, так как это может привести к поломке и/или травмам.

Если Вы не имеете навыков в работе с устройством, настоятельно рекомендуется предварительно проконсультироваться у специалиста или опытного пользователя.

Устройство не предназначено для использования лицами (включая детей) с пониженными физическими, сенсорными или умственными способностями или при отсутствии у них опыта или знаний, если они не находятся под контролем или не проинструктированы об использовании прибора лицом, ответственным за их безопасность.

### **Внимание!**

*Не допускается работа при любых неисправностях устройства! Отключите устройство от источника электропитания перед проведением любых регулировок, технического обслуживания, или при хранении.*

1.1 Каждый раз перед использованием устройства необходимо произвести его наружный осмотр на предмет отсутствия повреждений, надежности крепления узлов и деталей, целостности шнура питания.

1.2 Убедитесь в безопасности рабочего места: оно должно быть чистым и хорошо освещённым.

1.3 Используйте защитный головной убор при работе. Надевайте маску или респиратор при работе с пылеобразующими материалами. Всегда носите защитные очки.

1.4 Инструмент должен быть подключен к сети с напряжением, соответствующим напряжению, указанному в технических характеристиках. Пониженное напряжение может привести к перегрузке инструмента.

1.5 Отключайте инструмент при перерывах в работе, транспортировке и чистке.

1.6 Запрещено работать инструментом под воздействием алкоголя или лекарств, которые могут повлиять на скорость вашей реакции.

1.7 Не работайте с инструментом, когда Вы устали или не имеете возможности контролировать рабочий процесс. Будьте внимательны весь период работы.

1.8 Держите термопистолет крепко в руках.

1.9 Закрепляйте обрабатываемую деталь на устойчивой поверхности.

1.10 Обеспечьте эффективное охлаждение устройства.

1.11 Не закрывайте вентиляционные отверстия.

1.12 Убедитесь, что воздушный поток направлен в сторону от Вас.

### 3. КОМПЛЕКТАЦИЯ

В стандартный комплект поставки термопистолета входят:

Термопистолет – 1 шт.

Насадки – 4 шт. (кроме ТП-2000М)

Скребок с треугольным лезвием - 1 шт. (кроме ТП-2000М)

Паспорт – 1 шт.

Упаковка – 1 шт.

### 4. ОБЩИЙ ВИД УСТРОЙСТВА

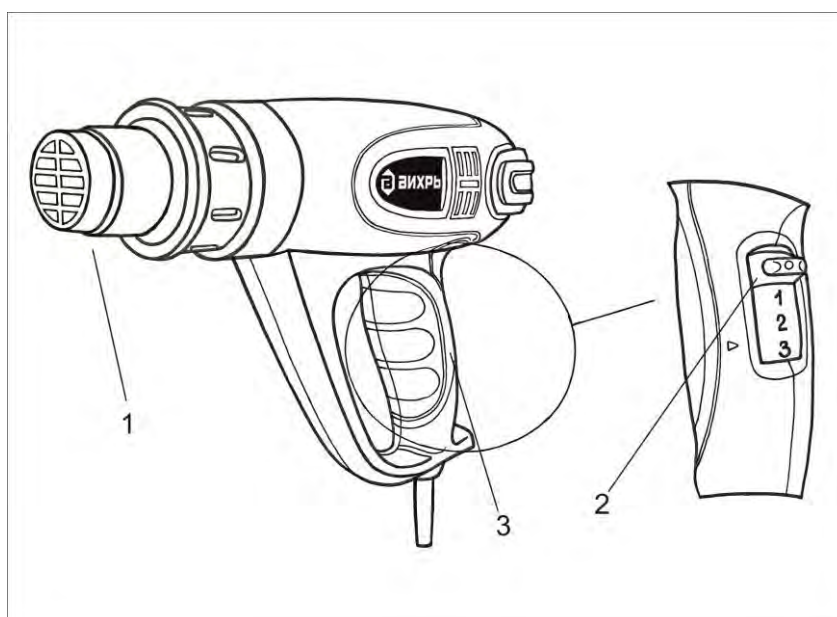


Рис.1 Общий вид устройства

1. Сопло
2. Выключатель/переключатель режимов
3. Рукоятка

### 5. ТЕХНИЧЕСКИЕ ХАРАКТЕРИСТИКИ

Термопистолет (фен промышленный) – ручной электроинструмент, предназначенный для обработки горячим воздухом поверхностей и материалов, для удаления красок, формования и сварки пластмассы, нагревания термоусадочных труб; инструмент также подходит для пайки и



лужения, размягчения клеевых соединений (швов), а также размораживания водопроводных труб.

Термопистолет предназначен для эксплуатации при температуре окружающей среды от -10°C до +40°C, относительной влажности воздуха не более 80% и отсутствии прямого воздействия атмосферных осадков и чрезмерной запылённости воздуха.

Серия ТП/модель	ТП-2000	ТП-2000М	ТП-2000Р	ТП-2000РД
Напряжение сети	220-230В~50 Гц			
Номинальная мощность	2000 Вт			
Рабочая температура	400/550 °С	350/550 °С	60-350/60-600 °С	60/60-600 °С
Воздушный поток	300/500 л/мин	250/550 л/мин	300/500 л/мин	300-500/300-500 л/мин
Точная регулировка температуры	Нет	Нет	Да	Да
Наличие дисплея	Нет	Нет	Нет	Да
Наличие термореле (защита от перегрева)	Да			
Упаковка	кейс	коробка	кейс	кейс
Вес нетто	0,75 кг	0,75 кг	0,88 кг	0,75 кг

Таблица 1. Технические характеристики

## 6. ПОДГОТОВКА УСТРОЙСТВА К РАБОТЕ И ПОРЯДОК РАБОТЫ

### 6.1 Принцип работы

Термопистолет состоит из электродвигателя, нагревательного элемента и вентилятора, расположенных в пластиковом корпусе.

#### 1. Включение и выключение

Для включения термопистолета:



- поднимите выключатель вверх (для ТП-2000, ТП-2000Р, ТП-2000РД).

- нажмите на кнопку переключателя (для ТП-2000М)

Устройство включает в себя переключатель режимов, обеспечивающий регулировку в двух режимах работы (для ТП-2000 и ТП-2000М).

## 2. Регулировка температурного режима (для моделей ТП-2000Р и ТП-2000РД)

Для регулировки температурного режима ТП-2000Р поверните регулировочное колесо.

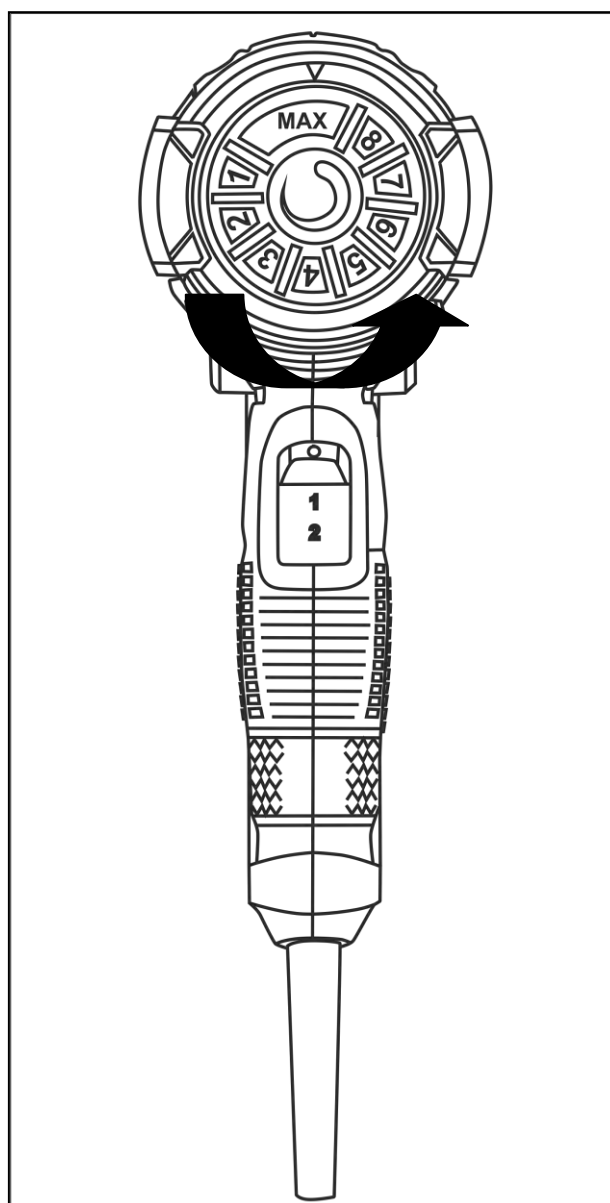


Рис.2 Регулировка температурного режима ТП-2000Р

Для регулировки температурного режима ТП-2000РД используйте клавиши «С°+» и «С° -».

Для регулировки воздушного потока ТП-2000РД используйте клавиши с изображением лопастей. Со знаком «+» для увеличения и со знаком «-» для уменьшения

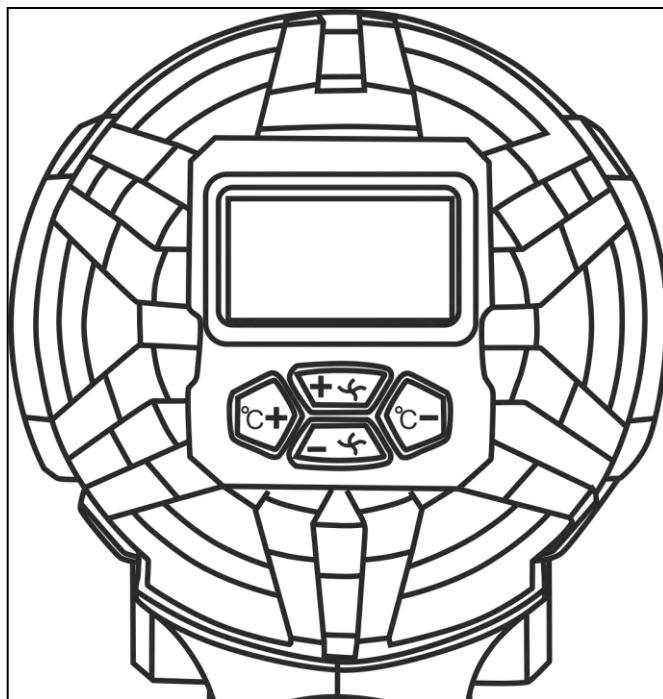


Рис.3 Регулировка температурного режима и воздушного потока ТП-2000РД

Режим	Воздушный поток, л/мин	Рабочая температура, °С
I	300	400
II	500	550

Таблица 2. Режимы ТП-2000

Режим	Воздушный поток, л/мин	Рабочая температура, °С
I	250	350
II	550	550

Таблица 3. Режимы ТП-2000М

Режим	Воздушный поток, л/мин	Рабочая температура, °С
I	300	60-350
II	500	60-600

Таблица 4. Режимы ТП-2000Р

Режим	Воздушный поток, л/мин	Рабочая температура, °С
I	300-500	60
II	300-500	60-600

Таблица 5. Режимы ТП-2000РД

### 3. Во время работы

- определите правильную температуру на неприметной части заготовки, начинайте с низкой температуры;
- температура понижается при увеличении расстояния между заготовкой и отверстием сопла;
- не касайтесь отверстия сопла ;
- убедитесь, что ничто не попало в отверстие сопла;
- убедитесь, что поверхность чистая, без пыли, так как загрязнённый воздух повреждает двигатель.

### 4. Установка удаление насадок

Наденьте насадку на отверстие сопла. По окончании работ удалите насадку, стянув насадку вперед после ее охлаждения.

## 6.2 Описание насадок и скребка для термопистолета (кроме ТП-2000М)

Широкоструйная насадка:

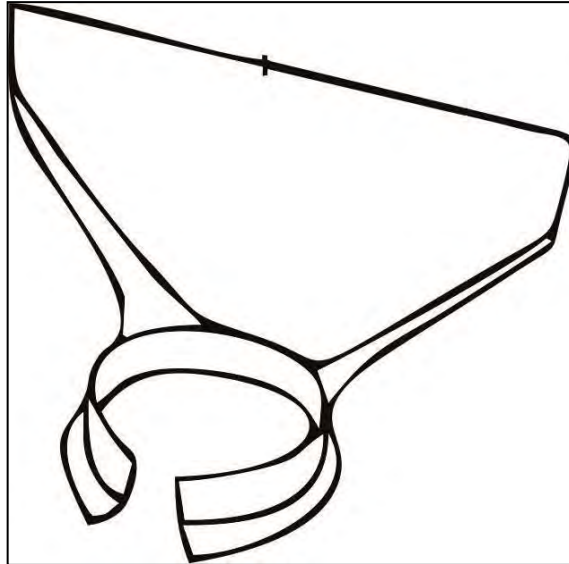


Рис.4 Широкоструйная насадка

-обеспечивает защиту поверхности от нагревания при удалении старых лакокрасочных покрытий

Конусная насадка:

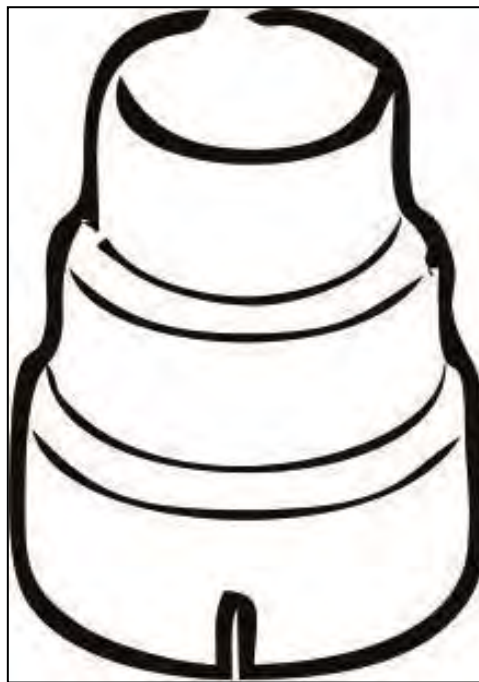


Рис.5 Конусная насадка

-используется для фокусирования воздушного потока при пайке и сварочных работах

Плоская насадка:

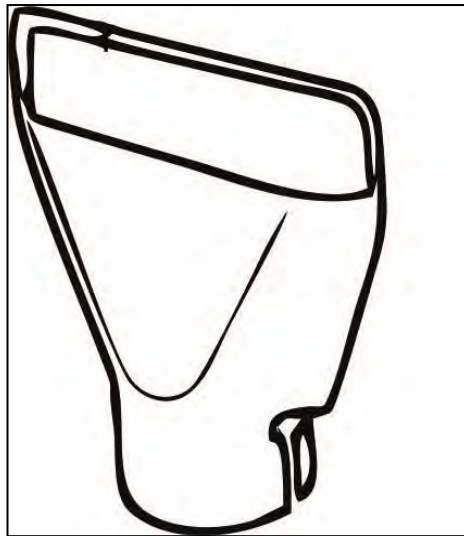


Рис.6 Плоская насадка

-служит для удаления краски, лака и других защитных покрытий

Рефлекторная насадка:

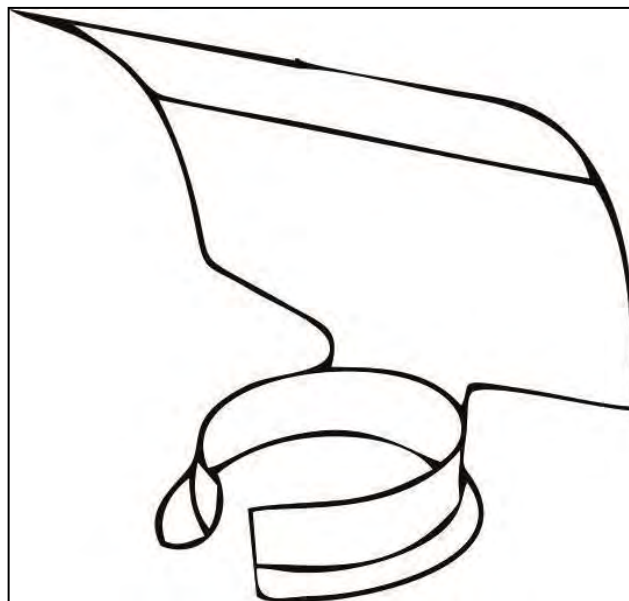


Рис.7 Рефлекторная насадка

-служит для гибки пластиковых труб

## Скребок с треугольным лезвием

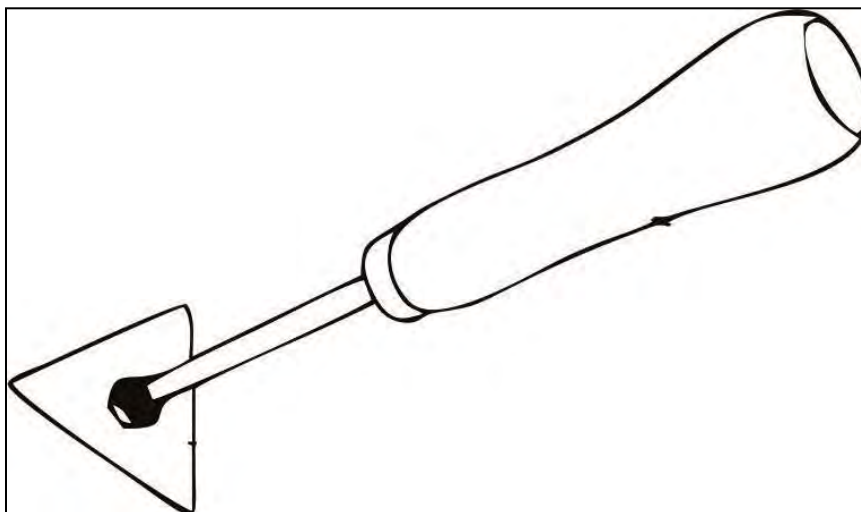


Рис.8 Скребок с треугольным лезвием

- используется для удаления лакокрасочных покрытий с различных поверхностей

## 7. ТЕХНИЧЕСКОЕ ОБСЛУЖИВАНИЕ

1. Регулярно проверяйте инструмент на предмет механических повреждений/поломок, на общее состояние электроинструмента, которое может влиять на его работу.

2. Ремонт электроинструмента должен осуществляться только квалифицированным персоналом уполномоченных сервисных центров.

3. Обслуживание, выполненное неквалифицированным персоналом, может стать причиной поломки инструмента и травм пользователя.

## 8. ВОЗМОЖНЫЕ НЕИСПРАВНОСТИ И СПОСОБЫ ИХ УСТРАНЕНИЯ

Неисправности	Возможные причины	Методы устранения
1.Термопистолет не запускается	<ul style="list-style-type: none"> <li>•Отсутствие напряжения</li> <li>•Сломан выключатель</li> </ul>	<ul style="list-style-type: none"> <li>•Проверить напряжение в сети</li> <li>•Обратитесь в сервисный центр</li> </ul>
2. Двигатель издает нехарактерный шум	<ul style="list-style-type: none"> <li>•Двигатель неисправен</li> </ul>	<ul style="list-style-type: none"> <li>•Обратитесь в сервисный центр</li> </ul>
3. Слабый поток воздуха	<ul style="list-style-type: none"> <li>•Низкое напряжение в сети</li> <li>•Включен не тот режим</li> </ul>	<ul style="list-style-type: none"> <li>•Стабилизируйте напряжение в соответствии с требованиями из таблицы 1.</li> </ul>

Таблица 2 Возможные неисправности и способы их устранения

## 9. ХРАНЕНИЕ И УТИЛИЗАЦИЯ

### 9.1 Хранение

- Храните инструмент при температуре окружающей среды от +1°C до +40°C и относительной влажности воздуха не более 80%.
- На время хранения рекомендуется снять рабочую оснастку.

### 9.2 Утилизация

Инструмент, отслуживший свой срок и не подлежащий восстановлению, должен утилизироваться согласно нормам, действующим в стране эксплуатации.

В других обстоятельствах:

- не выбрасывайте инструмент вместе с бытовым мусором;
- рекомендуется обращаться в специализированные пункты вторичной переработки сырья.



## 10. ГАРАНТИЙНЫЕ ОБЯЗАТЕЛЬСТВА

Пожалуйста, ознакомьтесь с настоящим гарантийными обязательствами при покупке изделия и проследите за тем, чтобы гарантийный талон был заполнен надлежащим образом торговой организацией.

Производитель гарантирует работоспособность изделия в течении всего гарантийного срока. Гарантия распространяется на недостатки изделия, вызванные дефектом производства или материалов.

Гарантия действует лишь в случаях, когда эксплуатация и техническое обслуживание осуществлялись в соответствии с указаниями паспорта. Претензии по качеству изделия принимаются только при условии, что недостатки обнаружены и претензии заявлены в течение установленного гарантийного срока со дня продажи.

Гарантийный ремонт производится при наличии и полном совпадении серийных номеров на устройстве и в паспорте

Гарантийный ремонт не производится в следующих случаях:

- при отсутствии гарантийного талона;
- гарантийный талон не оформлен соответствующим образом – не принадлежит представленному изделию, в талоне нет даты продажи или подписи продавца или печати торговой организации;
- по истечении срока гарантии;
- при самостоятельном вскрытии (попытке вскрытия) или ремонте изделия вне гарантийной мастерской (нарушены пломбы, сорваны шлицы винтов, корпус редуктора установлен неверно и т.п.);
- если деталь, которая подлежит замене, относится к расходным материалам (щётки, ремни, смазки).

Гарантийные обязательства производителя не распространяются на изделие:

- с повреждениями или неисправностями, возникшими в результате использования с нарушениями требований эксплуатации паспорта изделия, использования не по назначению, а также естественного износа узлов и деталей, вызванного интенсивной эксплуатацией машины;
- при сильном загрязнении инструмента, как внешнем, так и внутреннем, ржавчине (выявляются при диагностике в сервисном центре);
- при перегрузке или заклинивании (одновременный выход из строя ротора и статора или обеих обмоток статора; выявляется при диагностике в сервисном центре);
- при механическом повреждении корпуса, сетевого шнура или вилки;
- с неисправностями, возникшими полностью или частично, прямо или косвенно вследствие установки или замены деталей, либо установки дополнительных деталей или изменения конструкции изделия;

Изготовитель не дает гарантию на оснастку и другие принадлежности (патроны сверлильные, гайки, цанги, пилки, буры, крепления режущего инструмента, аккумуляторные батареи, зарядное устройство, шлифовальные подошвы, ножки и т.д.).

Ответственность по настоящей гарантии ограничивается указанными в настоящем документе обязательствами, если иное не определено законом.

## **ДОРОГОЙ ПОКУПАТЕЛЬ!**

Т.М. «ВИХРЬ» выражает Вам огромную признательность за Ваш выбор. Мы делаем все возможное, чтобы наше оборудование удовлетворяло Вашим потребностям, а качество соответствовало лучшим мировым стандартам.

Данная продукция имеет бытовое назначение.

Производитель устанавливает официальный срок службы на термопистолет 5 лет, при условии соблюдения правил эксплуатации.

Гарантийный срок эксплуатации термопистолета «ВИХРЬ» – 1 год. Моментом начала эксплуатации считается дата, указанная организацией-продавцом в гарантийном талоне.

## 11. ГАРАНТИЙНЫЙ ТАЛОН

Термопистолет \_\_\_\_\_

зав № \_\_\_\_\_

модель \_\_\_\_\_

Дата продажи \_\_\_\_\_

Наименование и адрес торговой организации \_\_\_\_\_

М.П.

С правилами эксплуатации и условиями гарантии ознакомлен. Продукция получена в полной комплектации. Претензий к внешнему виду не имею.

---

ФИО и подпись покупателя

---

**ГАРАНТИЙНЫЙ ТАЛОН**  
Описание дефекта, № прибора

\_\_\_\_\_  
\_\_\_\_\_  
\_\_\_\_\_  
\_\_\_\_\_  
\_\_\_\_\_  
\_\_\_\_\_  
\_\_\_\_\_  
\_\_\_\_\_

М.П.

\_\_\_\_\_  
\_\_\_\_\_

**ГАРАНТИЙНЫЙ ТАЛОН**  
Описание дефекта, № прибора

\_\_\_\_\_  
\_\_\_\_\_  
\_\_\_\_\_  
\_\_\_\_\_  
\_\_\_\_\_  
\_\_\_\_\_  
\_\_\_\_\_  
\_\_\_\_\_

М.П.

\_\_\_\_\_  
\_\_\_\_\_

**ГАРАНТИЙНЫЙ ТАЛОН**  
Описание дефекта, № прибора

\_\_\_\_\_  
\_\_\_\_\_  
\_\_\_\_\_  
\_\_\_\_\_  
\_\_\_\_\_  
\_\_\_\_\_  
\_\_\_\_\_  
\_\_\_\_\_

М.П.

\_\_\_\_\_  
\_\_\_\_\_

## 12. СЕРВИСНЫЕ ЦЕНТРЫ

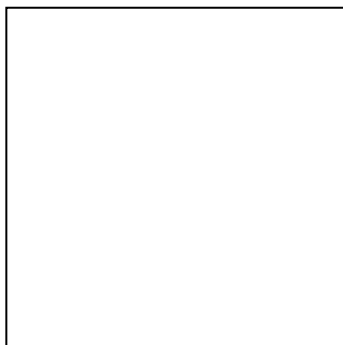
- **Абакан**, Молодежный квартал, 12/а, тел.: 8 (3902) 26-30-10, +7 908 326-30-10
- **Армавир**, ул. Мичурина, д. 6, тел.: +7 962 855-40-18, 8 (861) 376-38-46.
- **Архангельск**, Окружное шоссе, д.6, тел.: 8 (8182) 42-05-10, 8 (952) 301-25-26.
- **Астрахань**, ул. Рыбинская, д.11, тел.: 8 (8512) 99-47-76.
- **Барнаул**, пр. Базовый, д.7, тел: 8 (3852) 57-09-55, 50-53-48.
- **Белгород**, ул. Константина Заслонова, д. 92, тел: 8 (4722) 402-913.
- **Благовещенск**, ул. Раздольная 27, тел. 8-914-601-07-00.
- **Братск**, Пром.зона БЛПК, п 27030101, офис 26, тел: +7 914 939-23-72.
- **Брянск**, ул. 2-ая Почепская, д. 34А, тел: 8 (4832) 59-06-44, 8 (4832) 58-01-73 (сервис).
- **Великий Новгород**, ул. 3-я Сенная, д.2А, тел: 8 (8162) 940-035.
- **Владивосток**, ул. Снеговая, д.119, тел: +7 904 624-03-29, 8 (4232) 48-00-63.
- **Владимир**, ул. Гастелло, д.8 А, тел: 8 (4922) 77-91-31, 8 (4922) 44-40-84.
- **Волгоград**, пр-т Волжский, 4к., тел.: 8 (8442) 78-01-68 (доб.2 - сервис).
- **Вологда**, ул. Гончарная 4А; т.+7 981 507-24-12, 8 (8202) 49-05-59.
- **Воронеж**, ул. Электросигнальная, д.17, тел: 8 (473) 261-10-34.
- **Дзержинск**, ул.Красноармейская, д.15 б, тел: 8 (8313) 35-11-09.
- **Екатеринбург**, ул. Бисертская, 145, офис 6, тел.: 8 (343) 384-57-25.
- **Иваново**, ул. Спартака, д.13., тел 8 (4932) 77-41-11.
- **Иркутск**, ул.Тракторная, д.28А/1, СКЦ Байкалит, складское помещение №5, тел: +7 908 660-41-57 (сервис), 8 (3952) 70-71-62.
- **Иошкар-Ола**, ул. Мира, д.113 тел.: 8(8362) 49-72-32.
- **Казань**, ул. Поперечно-Авангардная, д.15, тел: 8 (843) 206-03-65.
- **Калининград**, ул. Ялтинская, д. 129, тел: 8 (4012) 76-36-09.
- **Калуга**, пер. Сельский, д.2А, тел: 8 (4842) 92-23-76.
- **Кемерово**, ул. Радищева, д.2/3, тел: 8 (3842) 65-02-69.
- **Киров**, ул. Потребкооперации, д.17, тел: 8 (8332) 21-42-71, 21-71-41.
- **Комсомольск-на-Амуре**, ул. Кирова д.54 корп.2, тел: 8-924-116-10-47.
- **Кострома**, ул. Костромская, д. 101, тел: 8 (4942) 46-73-76.
- **Краснодар**, ул. Грибоедова, д.4, литер "Ю", тел: +7 989 198-54-35.
- **Красноярск**, ул. Северное шоссе, 7а, тел: 8 (391) 293-56-69, 8 (391) 204-62-88.
- **Курган**, ул. Омская, д.171Б, тел: 8 (3522) 630-925, 630-924.
- **Курск**, ул. 50 лет Октября, д.124В, тел.: 8 (4712) 36-04-46.
- **Липецк**, ул. Боевой проезд, д.5, тел: 8(4742) 52-26-97.
- **Магнитогорск**, ул. Рабочая, д.109, стр. 2, тел.: +7 919 342-82-12.
- **Москва**, ул. Нагатинская, д.16 Б, тел: 8 (499) 584-44-90.
- **Москва**, Ильменский проезд, д. 9А, стр. 1, тел.: 8 (495) 968-85-70.
- **Москва**, Сигнальный проезд 16, строение 3, корпус 4, офис 105, тел.: 8-495-108-64-86 доб. 2, +7 906 066-03-46.
- **Москва**, ул. Никопольская, д.6, стр.2, тел.: 8 (495) 646-41-41, +7 926 111-27-31.
- **Мурманск**, ул. Домостроительная, д. 21/2, тел.: 8 (8152) 65-61-90.
- **Набережные Челны**, Мензелинский тракт, д.52а, офис 405, тел.: 8 (8552) 20-57-43.
- **Нижний Новгород**, ул. Вятская, д.41, тел: 8 (831) 429-05-65 доб.2.
- **Нижний Тагил**, ул. Индустриальная, д.35, стр.1, тел.: 8 (3435) 96-37-60.
- **Новокузнецк**, ул. Щорса, д.15, тел: 8 (3843) 20-49-31.
- **Новороссийск**, ул. Осоевиахима, дом 212, тел: 8 (8617) 309-454
- **Новосибирск**, Мочищенское шоссе 1/4 к.5, тел. 8 (383) 373-27-96.
- **Омск**, ул. 20 лет РККА, д.300/3, тел: 8 (3812) 38-18-62, 21-46-38.
- **Оренбург**, пр. Бр.Коростелевых, д.163, тел: 8 (3532) 48-64-90.

- **Орёл**, пер. Силикатный, д.1, тел: 8 (4862) 44-58-19.
- **Орск**, ул. Союзная, д.3, тел: 8 (3532) 37-62-89.
- **Пенза**, ул. Измайлова, д.17а, тел: 8 (8412) 22-46-79.
- **Пермь**, ул. Даншина, д. 6а, тел.: 8 (342) 205-85-29.
- **Петрозаводск**, район Северная Промзона, ул. Заводская, д. 10 А, тел.: 8 (812) 309-87-08.
- **Псков**, ул. Леона Поземского, д.110, тел.: 8 (8112) 700-181, 8(8112) 296-264.
- **Пятигорск**, ул. Ермолова 46 Б, тел: +7 968 279-279-1, 8 (8652) 20-58-50.
- **Ростов-на-Дону**, ул. Вавилова, д.62Г, склад №11, тел: +7 938 100-20-83.
- **Рязань**, ул. Зубковой, д. 8а (завод Точинвест), 3 этаж, офис 6, тел.: 8 (4912) 30-13-22.
- **Самара**, Советский р-н, ул. Заводское шоссе, д.15А, лит. А, тел.: 8 (846) 206-05-52.
- **Санкт-Петербург**, ул.Минеральная, д. 31, лит В, тел: 8 (812) 309-92-75.
- **Санкт-Петербург**, ул. Автобусная, д. 6В, тел: 8 (812) 309-73-78.
- **Саранск**, ул. Пролетарская, д.130А, база Комбината "Сура", тел.: 8 (834) 222-36-37.
- **Саратов**, ул. Пензенская, д. 2, тел: 8 (8452) 49-11-79.
- **Смоленск**, Краснинское шоссе, дом 37б, строение 2, тел: 8 (4812) 29-46-99
- **Сочи**, ул. Гастелло, д.23А, тел: 8 (862) 226-57-45.
- **Ставрополь**, ул. Коломийцева, д. 46, тел.: +7 961 455-04-64, 8 (8652) 500-727, 500-726.
- **Стерлитамак**, ул. Западная, д.18, литер А тел.: 8 (3472) 294-410.
- **Сургут**, ул. Базовая, д. 5, тел.: 8 (3462) 758-231, доб.1-офис, доб.2-сервис.
- **Тамбов**, проезд Монтажников, д.2Г, тел: 8 (4752) 42-98-98, +7 964 130-85-73.
- **Тверь**, пр-т. 50 лет Октября, д.15б, тел: 8 (4822) 35-17-40.
- **Томск**, ул. Добролюбова, д.10, стр.3 тел: +7 952 801-05-17.
- **Тольятти**, ул. Коммунальная, д.23, стр.2 тел: 8 (8482) 651-205; +7 964 973-04-29.
- **Тула**, Ханинский проезд, д. 25, тел: (4872) 38-53-44, 74-02-53.
- **Тюмень**, ул. Судостроителей, д.16, тел: 8 (3452) 69-62-20.
- **Удмуртская Республика**, Завьяловский р-н, д. Пирогово, ул. Торговая, д.12, тел: 8 (3412) 57-60-21 / 26-03-15.
- **Улан-Удэ**, ул.502км. д.160 оф 14. Тел. 8(3012) 20-42-87.
- **Ульяновск**, ул. Урицкого, д.25/1, склад №2, тел: 8 (8422) 27-06-30, 27-06-31.
- **Уфа**, ул. Кузнецовский затон, д.20, тел: 8 (347) 214-53-59.
- **Хабаровск**, ул. Индустриальная, д. 8а, тел: 8 (4212) 93-44-68.
- **Чебоксары**, Базовый проезд, д.15, тел: 8 (8352) 35-53-83, 21-41-75.
- **Челябинск**, ул. Морская, д.6, тел: 8 (351) 222-43-15, 222-43-16.
- **Череповец**, ул. Архангельская, д. 47, склад №10, тел: 8-911-517-87-92, 8 (8202) 49-05-59.
- **Чита**, Ул. Тракторная, д. 54А, тел: 8 (3022) 28-44-79.
- **Шахты**, Ростовская область, пер. Сквозной, д. 86а, тел. офис +7 961 428-87-69, СЦ +7 909 406-63-11.
- **Южно-Сахалинск**, пр-т Мира, 2 "Б"/5 корп. 8, 8 (4242) 49-07-85.
- **Ярославль**, Тутаевское шоссе, д. 4, офис 1, 8 (4852) 66-32-20.
- **Казахстан, г. Алматы**, Илийский тракт, 29, тел: (727) 225 47 45, 225 47 46.
- **Казахстан, г. Нур-Султан (Астана)**, ул. Циолковского 4, склад 8а, тел +7 (771) 754 02 45.
- **Казахстан, г. Караганда**, ул. Молокова 102, тел: +7 (707) 469 80 56.
- **Казахстан, г.Тараз**, ул. Санырак батыра, 47м, тел.: +7 (7262) 97-00-12.
- **Казахстан, г. Усть-Каменогорск**, ул. Новаторов 10, тел: 8 (7232) 40-32-19, 8 (708) 440-32-19.
- **Казахстан, г. Шымкент**, ул. Толе би 26, корп.1, офис 206 тел: 8-776-808-50-05/ 8 771 349 04 94.
- **Армения, г. Ереван**, Arsahkunyanc 210/1, тел.: +374 91 751 717.
- **Белоруссия, г. Минск**, пр-т Партизанский, д.2, тел.: +375 (29) 397-02-87.
- **Киргизия, г. Бишкек**, Дэн Сяопина, д.18, тел.: +996 708 323 353.









**Изготовитель (импортер):**  
**«ХЮТТЕР Техник ГмбХ»**  
**Потсдамская площадь 10, дом 2, этаж 5**  
**10785, Берлин, Германия**

**Сделано в КНР**

Ред. 8.1

24