



Kölner



Только для бытового использования
Тек тұрмыстық пайдалануға арналған

Лобзик электрический

Электр қыл арасы

KJS 850VL

RUS

KAZ

РУКОВОДСТВО ПО ЭКСПЛУАТАЦИИ
ПАЙДАЛАНУ БОЙЫНША БАСШЫЛЫҚ

TM!by
ONLINE STORE

<https://tm.by>
Интернет-магазин

С этой моделью покупают:



KCD 18/2L

ДРЕЛЬ-ШУРУПОВЕРТ АККУМУЛЯТОРНАЯ

Тип аккумулятора	Li-Ion
Напряжение аккумулятора	18 В
Емкость аккумулятора	2 А·ч
Время зарядки аккумулятора	2-3 ч
Число оборотов на холостом ходу	0-400/ 0-1450 об/мин
Максимальный крутящий момент	29/20 Н·м
Число ступеней крутящего момента	18+1
Патрон	двухмуфтовый, быстрозажимной
Диаметр патрона	0,8-10 мм
Максимальный диаметр сверления:	
дерево	20 мм
сталь	14 мм
Масса	1,3 кг



KID 1000V

ДРЕЛЬ УДАРНАЯ

Напряжение сети / Частота	220 В ± 10 % / 50 Гц
Потребляемая мощность	1000 Вт
Число оборотов на холостом ходу	0-3000 об/мин
Частота ударов	0-48000 уд/мин
Режим работы	сверление / сверление с ударом
Патрон	ключевой
Диаметр патрона	1,5-13 мм
Максимальный диаметр сверления:	
дерево	30 мм
бетон	16 мм
сталь	13 мм
Длина сетевого кабеля	2 м
Масса	2,1 кг



KRH 950C

ПЕРФОРАТОР ЭЛЕКТРИЧЕСКИЙ

Напряжение сети / Частота	220 В ± 10 % / 50 Гц
Потребляемая мощность	950 Вт
Энергия удара	5 Дж
Число оборотов на холостом ходу	800 об/мин
Частота ударов	4000 уд/мин
Режим работы	сверление / сверление с ударом / долбление
Патрон	SDS-plus
Максимальный диаметр сверления:	
дерево	42 мм
бетон	28 мм
сталь	13 мм
Длина сетевого кабеля	2 м
Масса / масса с кейсом	3,8 / 6,3 кг



KEP 900M

РУБАНОК ЭЛЕКТРИЧЕСКИЙ

Напряжение сети / Частота	220 В ± 10 % / 50 Гц
Потребляемая мощность	900 Вт
Число оборотов на холостом ходу	16000 об/мин
Ширина строгания	82 мм
Глубина строгания	0-3 мм
Размеры ножа	82x5,8x1,3 мм
Выборка четверти	0-15,5 мм
Длина сетевого кабеля	2 м
Масса	2,8 кг

УВАЖАЕМЫЙ ПОКУПАТЕЛЬ!

Мы благодарим Вас за выбор. Вы стали обладателем продукции торговой марки Kölner, которая отличается эргономичным дизайном и высоким качеством исполнения. Мы надеемся, что наша продукция станет Вашим надежным помощником на долгие годы!

Внимательно прочтите это руководство перед использованием инструмента и сохраните для обращения к нему впоследствии!

ОБЩИЕ УКАЗАНИЯ

При покупке изделия в розничной торговой сети требуйте проверки его рабочего состояния, комплектности, наличия штампа торговой организации и даты продажи в гарантийном талоне, являющемся неотъемлемой частью настоящего руководства. Обращаем Ваше внимание на исключительно бытовое назначение данного изделия. (Бытовое назначение подразумевает под собой непрерывное использование в течение 15-20 минут, затем отключение на 5 минут). Применение изделия в профессиональных и коммерческих целях не предусмотрено.

ВНИМАНИЕ!

ДЛЯ ПРЕДОТВРАЩЕНИЯ ОПАСНОСТИ ВОСПЛАМЕНЕНИЯ ИЛИ ПОРАЖЕНИЯ ЭЛЕКТРИЧЕСКИМ ТОКОМ НЕ ПОДВЕРГАЙТЕ ИЗДЕЛИЕ ВОЗДЕЙСТВИЮ ДОЖДЯ ИЛИ ВЛАГИ. ВО ИЗБЕЖАНИЕ ЭЛЕКТРИЧЕСКОГО УДАРА НЕ ПЫТАЙТЕСЬ САМОСТОЯТЕЛЬНО ВСКРЫВАТЬ КОРПУС. ОБРАЩАЙТЕСЬ ЗА ОБСЛУЖИВАНИЕМ ТОЛЬКО В АВТОРИЗОВАННЫЙ СЕРВИСНЫЙ ЦЕНТР.

МЕРЫ ПРЕДОСТОРОЖНОСТИ ПРИ РАБОТЕ С ЭЛЕКТРОИНСТРУМЕНТОМ

1. Не используйте электроинструмент для любых иных целей, кроме указанных в данном руководстве.

2. Не допускайте использования электроинструмента неквалифицированными, несовершеннолетними лицами или людьми с недостаточными для использования электроинструмента физическими данными.

В случае передачи электроинструмента другим лицам подробно расскажите о правилах его использования и дайте ознакомиться с настоящим руководством.

3. Не погружайте электроинструмент или отдельные его части в воду или другие жидкости.

4. Не используйте электроинструмент, если есть риск возгорания или взрыва, например, вблизи легковоспламеняющихся жидкостей или газов.

5. Переносите электроинструмент, держа его только за рукоятку.

6. Не переносите электроинструмент во включенном состоянии.

7. Убедитесь, что параметры сети соответствуют параметрам, указанным на электроинструменте и в настоящем руководстве.

8. Подключайте электроинструмент к сети только после того, как Вы убедитесь, что выключатель находится в положении «Выкл».

9. При работе с электроинструментом пользуйтесь средствами индивидуальной защиты. В случае необходимости воспользуйтесь респиратором, специ-

альными перчатками, очками и наушниками.

10. При работе с электроинструментом рекомендуется надевать подходящую одежду, чтобы никакие части не контактировали с инструментом. Также убедитесь, что на Вас нет ничего, что могло бы помешать работе или вызвать нежелательные последствия.

11. В целях Вашей безопасности настоятельно не рекомендуется работать с ненадежно закрепленной обрабатываемой деталью или неустойчивой поверхностью. По возможности обеспечьте надежную фиксацию обрабатываемой поверхности или детали, например, с помощью тисков.

12. Подводите электроинструмент к обрабатываемой детали/поверхности во включенном состоянии.

13. При работе крепко держите электроинструмент за рукоятку.

14. Ничего, кроме обрабатываемой поверхности или детали, не должно касаться движущихся частей электроинструмента.

15. Не допускайте нагрузку электроинструмента, вызывающую его остановку.

16. Запрещается осуществлять боковое давление на электроинструмент.

17. При осуществлении работ будьте осторожны со скрытыми электропроводами, газовыми и водопроводными трубами.

18. Запрещается устанавливать электроинструмент стационарно (например, зажимать в тиски).

19. Не оставляйте включенный электроинструмент без внимания.

20. Дождитесь полной остановки дви-

гателя перед тем, как положить инструмент.

21. Всегда старайтесь держать электроинструмент так, чтобы опилки, пыль и мелкие частицы не летели в вашу сторону.

22. Избегайте попадания сетевого кабеля на обрабатываемую электроинструментом поверхность.

23. Держите сетевой кабель вдали от источника нагрева, масла и острых предметов.

24. Не допускайте присутствия детей, животных или посторонних в рабочей зоне.

25. Не прикасайтесь во время работы с инструментом к заземленным предметам (например, трубопроводам, радиаторам отопления, газовым плитам, холодильнику).

26. При отключении электроинструмента от сети дердитесь за штекер сетевого кабеля.

27. Всегда отключайте электроинструмент от электросети, когда Вы его не используете, а также:

- в случае любых неполадок;
- перед сменой пильных полотен или чисткой;
- после окончания работ.

28. Не пользуйтесь электроинструментом после его падения или если на нем видны какие-либо следы повреждения. Обратитесь в авторизованный сервисный центр для диагностики или ремонта электроинструмента.

29. При повреждении сетевого кабеля во избежание опасности его должен заменить изготовитель, его агент или аналогичное квалифицированное лицо.

Замена сетевого кабеля осуществляется в авторизованном сервисном центре согласно действующему тарифу.

30. Работа и техобслуживание должны осуществляться строго в соответствии с данным руководством.

31. Не используйте чистящие средства, которые могут повредить инструмент (бензин и прочие агрессивные вещества).

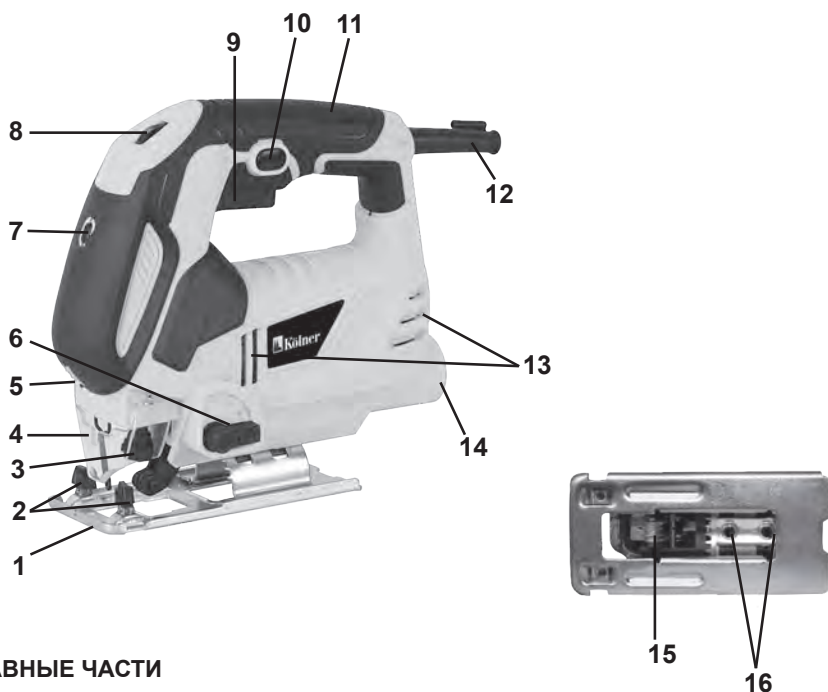
32. Не разрешайте детям контактировать с электроинструментом.

ПРАВИЛА БЕЗОПАСНОГО ИСПОЛЬЗОВАНИЯ ИНСТРУМЕНТА

1. Применяйте только неповрежденные, острые пильные полотна. Погнутые или затупившиеся пильные полотна могут обломиться и привести к рикошету или заклиниванию.
2. Будьте крайне осторожны при установке пильного полотна во избежание порезов и повреждений окружающих предметов и частей тела.
3. Всегда надежно фиксируйте пильное полотно в держателе.
4. Не используйте инструмент без защитного экрана.
5. Убедитесь, что опорная подошва инструмента плотно прилегает к поверхности обрабатываемого материала.
6. Не подставляйте руки в зону пиления и под заготовку во избежание травмирования.
7. Запрещено оказывать боковое давление на пильное полотно. Это может повредить пильное полотно, привести к его поломке или рикошету.

ВНИМАНИЕ!

НИ В КОЕМ СЛУЧАЕ НЕ СЛЕДУЕТ ПОЛЬЗОВАТЬСЯ ЭЛЕКТРОИНСТРУМЕНТОМ В СОСТОЯНИИ АЛКОГОЛЬНОГО ИЛИ НАРКОТИЧЕСКОГО ОПЬЯНЕНИЯ ИЛИ В ИНЫХ УСЛОВИЯХ, МЕШАЮЩИХ ОБЪЕКТИВНОМУ ВОСПРИЯТИЮ ДЕЙСТВИТЕЛЬНОСТИ, И НЕ СЛЕДУЕТ ДОВЕРЯТЬ ИНСТРУМЕНТ ЛЮДЯМ В ТАКОМ СОСТОЯНИИ ИЛИ В ТАКИХ УСЛОВИЯХ!


СОСТАВНЫЕ ЧАСТИ

1. Опорная подошва
2. Винт крепления параллельного упора
3. Патрон
4. Защитный экран
5. Лазерный указатель
6. Регулятор маятникового хода
7. Выключатель лазерного указателя
8. Регулятор частоты хода пильного полотна
9. Выключатель
10. Фиксатор выключателя
11. Рукоятка
12. Сетевой кабель
13. Вентиляционные отверстия
14. Отверстие для подсоединения пылесоса
15. Опорный ролик
16. Винт крепления подошвы

КОМПЛЕКТ ПОСТАВКИ

- Руководство по эксплуатации
- Лобзик электрический
- Угольные щетки (запасной комплект)
- Пильное полотно (2 шт.)
- Шестигранный ключ
- Переходник для подключения пылесоса/ мешка для сбора опилок
- Параллельный упор

ПОДГОТОВКА К РАБОТЕ

ВНИМАНИЕ! Перед выполнением любых операций убедитесь, что инструмент выключен и отключен от питающей сети.

УСТАНОВКА ПИЛЬНОГО ПОЛОТНА

1. Поверните по часовой стрелке рычаг быстрозажимного патрона и вставьте в паз пильное полотно так, чтобы зубцы были направлены вперед.



2. Убедитесь, что задняя кромка пильного полотна полностью вставлена в патрон, затем отпустите рычаг. Для снятия пильного полотна поверните по часовой стрелке рычаг быстрозажимного патрона, выньте пильное полотно и отпустите рычаг.

ВНИМАНИЕ! Толщина отрезаемой заготовки не должна превышать максимальную глубину реза.

НАСТРОЙКА ОПОРНОЙ ПОДОШВЫ ДЛЯ НАКЛОННОГО РЕЗА

Опорную подошву (1) можно поворачивать до 45° в левую или правую стороны.

1. Ослабьте винты крепления опорной подошвы (16) при помощи шестигранного ключа.
2. Поверните подошву до нужного угла наклона.
3. Затяните винты крепления подошвы шестигранным ключом.
4. Убедитесь, что опорная подошва надежно зафиксирована.

УСТАНОВКА ОПОРНОЙ ПОДОШВЫ ДЛЯ ПРЯМОГО РЕЗА

1. Ослабьте винты крепления подошвы.
2. Установите подошву перпендикулярно пильному полотну.

3. Затяните винты крепления подошвы шестигранным ключом.
4. Убедитесь, что опорная подошва надежно зафиксирована.

ПОДСОЕДИНЕНИЕ ПЫЛЕСОСА/ МЕШКА ДЛЯ СБОРА ОПИЛОК

Подсоедините переходник, входящий в комплект, к отверстию (14), расположенному на задней части корпуса лобзика. Подсоедините пылесос/мешок для сбора опилок к переходнику и надежно закрепите.

УСТАНОВКА ПАРАЛЛЕЛЬНОГО УПОРА

1. Ослабьте винты крепления параллельного упора (2).
2. Вставьте параллельный упор, входящий в комплект, в предназначенные для него пазы на опорной подошве.
3. Установите нужное значение на параллельном упоре.
4. Зафиксируйте параллельный упор винтами крепления.

РЕГУЛЯТОР ЧАСТОТЫ ХОДА

Вращая регулятор (8), установите оптимальную частоту хода пильного полотна для работы.

ПРИМЕЧАНИЕ! На высокой скорости обрабатывайте древесину, на средней - пластмассу и алюминий, на малой скорости обрабатывайте другие металлы.

НАСТРОЙКА МАЯТНИКОВОГО ХОДА

Регулировка маятникового хода позволяет оптимальным образом подобрать чистоту и скорость реза для различных типов обрабатываемого материала. С помощью регулятора маятникового хода (6) Вы можете установить необходимый ход маятника, как во время работы, так и перед ее началом.

ЛАЗЕРНАЯ НАПРАВЛЯЮЩАЯ

Данная модель снабжена лазерной на-

правляющей (5) для более точного пропила без предварительной разметки на заготовке.

Для включения или выключения лазерной направляющей воспользуйтесь выключателем (7), расположенным на корпусе лобзика.

ЭКСПЛУАТАЦИЯ

ВНИМАНИЕ! Лобзик предназначен для распиливания древесины, ДВП, ДСП, фанеры, металла и пластмассы.

ВНИМАНИЕ! Электроинструмент предназначен для работы в условиях умеренного климата с диапазоном рабочих температур от +5°C до +40°C и относительной влажностью не более 80%.

ВКЛЮЧЕНИЕ И ВЫКЛЮЧЕНИЕ

1. Чтобы включить инструмент, подсоедините штекер сетевого кабеля (12) к сети и нажмите выключатель (9).
2. Чтобы выключить инструмент, отпустите выключатель.
3. Для продолжительной работы нажмите выключатель, а затем фиксатор выключателя (10). Выключатель будет зафиксирован во включенном положении.
4. Для выключения инструмента, однократно нажмите и отпустите выключатель. Отсоедините штекер сетевого кабеля от электросети.

РАСПИЛИВАНИЕ

1. Выполните операции, описанные в пункте «ПОДГОТОВКА К РАБОТЕ».
2. Установите регулятор частоты хода в нужное положение.
3. Установите лобзик передней кромкой опорной подошвы на обрабатываемую заготовку.
4. Крепко прижмите лобзик к заготовке/распиливаемой поверхности.
5. Нажмите выключатель и с равномерной подачей перемещайте его по обрабатываемой поверхности, не создавая

боковых нагрузок на пильное полотно.

ВНИМАНИЕ! Так как распиливание происходит на обратном ходе пильного полотна, то на поверхности заготовки, ближней к опорной подошве инструмента, могут образовываться незначительные сколы. Используйте соответствующий тип пильного полотна.

Для реза с малым радиусом применяйте узкие пильные полотна.

При выпиливании внутри заготовки следует:

1. Просверлить на линии реза, в пределах выпиливания, отверстие достаточного размера для прохождения пильного полотна.
2. Обработать отверстие фрезой или напильником, чтобы убрать заусенцы и стружку, вставить в отверстие пильное полотно и пилить в нужном направлении.

ПРИМЕЧАНИЕ:

Обработка металлов требует больше времени и усилий, чем обработка древесины. Используйте соответствующее пильное полотно. Также рекомендуется нанести охлаждающее и смазывающее средство вдоль линии реза.

ХРАНЕНИЕ И ТЕХНИЧЕСКОЕ ОБСЛУЖИВАНИЕ

ВНИМАНИЕ! Перед проведением работ по техобслуживанию электроинструмента всегда отключайте сетевой кабель от электросети.

1. Хранить электроинструмент необходимо при температуре окружающей среды от 0°C до +40°C и относительной влажности воздуха не более 80% в месте, недоступном для детей.
2. Регулярно проверяйте надежность крепления всех винтов. При обнаружении ослабленного винта немедленно за-

тяните его. В противном случае Вы подвергаете себя риску получения травмы.

3. Необходимо особенно бережно относиться к электродвигателю, избегать попадания воды или масла в его обмотки.

4. После работы тщательно протирайте электроинструмент.

5. Следите за тем, чтобы вентиляционные отверстия всегда были чистыми.

6. В процессе эксплуатации угольные щетки подвержены износу. Своевременная замена угольных щеток значительно увеличит срок службы инструмента. Для их замены обращайтесь в авторизованный сервисный центр.

ГАРАНТИЙНЫЕ УСЛОВИЯ

ВНИМАНИЕ! При покупке изделия требуйте его проверки на предмет комплектности и исправности, а также правильного заполнения гарантийного талона.

1. Гарантийные обязательства осуществляются при наличии правильно заполненного гарантийного талона с указанием в нем даты продажи, серийного номера, печати (штампа) торгующей организации, подписи продавца. При отсутствии у Вас правильно заполненного гарантийного талона мы будем вынуждены отклонить Ваши претензии по качеству данного изделия.

2. Во избежание недоразумений убедительно просим Вас перед началом работы с изделием внимательно ознакомиться с руководством по эксплуатации.

3. Обращаем Ваше внимание на исключительно бытовое назначение изделий.

4. Правовой основой настоящих гарантийных условий является действующее законодательство Российской Федерации, в частности, последняя редакция Федерального закона «О защите прав потребителей» и Гражданский кодекс Российской Федерации.

5. Гарантийный срок эксплуатации на изделие составляет 12 месяцев. Этот

срок исчисляется со дня продажи через розничную сеть.

6. Наши гарантийные обязательства распространяются только на неисправности, выявленные в течение гарантийного срока, и обусловленные производственными, технологическими и конструктивными дефектами, т. е. допущенными по вине предприятия-изготовителя.

7. Гарантийные обязательства не распространяются:

7.1. На неисправности изделия, возникшие в результате:

- несоблюдения пользователем предписаний руководства по эксплуатации;

- механического повреждения, вызванного внешним или любым другим воздействием;

- применения изделия не по назначению;

- влияния неблагоприятных атмосферных и внешних воздействий на изделие, таких как дождь, снег, повышенная влажность, нагрев, агрессивные среды, несоответствие параметров питающей электросети требованиям руководства по эксплуатации;

- использования принадлежностей, расходных материалов и запчастей, не рекомендованных или не одобренных производителем;

- попадания внутрь изделия инородных предметов или засорения вентиляционных отверстий большим количеством отходов, таких как пыль, опилки, стружка и т.п.

7.2. На изделия, подвергавшиеся вскрытию, ремонту или модификации неуполномоченными на то лицами.

7.3. На неисправности, возникшие вследствие ненадлежащего обращения или хранения изделия, признаками чего является:

- наличие ржавчины на металлических элементах изделия;

- наличие окислов коллектора;

- обрывы и надрезы сетевого кабеля;

- сколы, царапины, сильные потертости корпуса.

7.4. На неисправности, возникшие в ре-

зультате перегрузки изделия, повлекшей выход из строя электродвигателя или других узлов и деталей.

К безусловным признакам перегрузки относится:

- деформация или оплавление деталей и узлов изделия;

- появление окалины на коллекторе или угольных щетках;

- одновременный выход из строя ротора и статора электродвигателя;

- потемнение или обугливание изоляции проводов.

7.5. На расходные материалы, сменные детали, узлы, подлежащие периодической замене, такие как угольные щетки, пыльные полотна и прочее.

7.6 На изделия без читаемого серийного номера.

На детали и узлы, замененные при ремонте в авторизованном сервисном центре, предоставляется гарантия 3 месяца. Техническое освидетельствование инструмента на предмет установления гарантийного случая производится только в авторизованном сервисном центре.

Обращаем ваше внимание, что доставка изделия в сервисный центр и из него осуществляется конечным потребителем (владельцем) или за его счет.

ВНИМАНИЕ! При покупке изделия требуйте проверки комплектности и исправности, а также правильного заполнения гарантийного талона.

УТИЛИЗАЦИЯ

При утилизации пришедшего в негодность инструмента примите все меры, чтобы не нанести вреда окружающей среде. Не стоит самостоятельно пытаться утилизировать изделие. Настоятельно рекомендуется обратиться в специальную службу.

ШУМОВИБРАЦИОННЫЕ

ХАРАКТЕРИСТИКИ

Шумовибрационные характеристики соответствуют европейским стандартам.

Шум	Вибрация
LpA: 75dB(A)	7,12m/s ²
LwA: 84dB(A)	K=1,5m/s ²

Фирма-производитель обращает внимание покупателей, что при эксплуатации инструмента в рамках личных нужд и соблюдения правил пользования, приведенных в данном руководстве по эксплуатации, срок службы инструмента может значительно превысить указанный в настоящем руководстве.

Фирма-производитель оставляет за собой право вносить в конструкцию и комплектацию изменения, не ухудшающие эксплуатационные качества товара.

Список сервисных центров можно узнать у продавца или на сайте www.kolner-tools.com.

Данное оборудование соответствует требованиям: Технического регламента Таможенного союза ТР ТС 004/2011 «О безопасности низковольтного оборудования», утвержденный Решением Комиссии Таможенного союза от 16 августа 2011 г. №768;

Технического регламента Таможенного союза ТР ТС 010/2011 «О безопасности машин и оборудования», утвержденный Решением Комиссии Таможенного союза от 18 октября 2011г. № 823;

Технического регламента Таможенного союза ТР ТС 020/2011 «Электромагнитная совместимость технических средств», утвержденный Решением Комиссии Таможенного союза от 9 декабря 2011г. №879.

Импортер и уполномоченная организация по принятию претензий:

ООО «ОМЕГА»
РОССИЯ, г. Ульяновск,
ул. Локомотивная, 14

Изготовитель: Сан-Мун Индастриал Ко., Лимитед

Адрес: 136, Чангянг роад, зона С, Нинбо Янгбей Инвестмент Пиониринг Центр, Нинбо, Китай

Сделано в КНР

Дата изготовления указана на серийном номере. В соответствии со стандартом изготовителя серийный номер содержит - номер заказа/месяц год изготовления/ порядковый номер изделия.



ТЕХНИЧЕСКИЕ ХАРАКТЕРИСТИКИ

Напряжение сети/частота	220 В ± 10 % / 50 Гц
Потребляемая мощность	850 Вт
Маятниковый ход	3 ступени
Частота хода	0-3000 ход/мин
Ход пильного полотна	20 мм
Макс. глубина пропила дерева	90 мм
Макс. глубина пропила стали	10 мм
Наклон реза	до 45° в обе стороны
Лазерный указатель	имеется
Длина сетевого кабеля	2 м
Масса	2,5 кг

БҰЙЫМНЫҢ ТАҒАЙЫНДАЛУЫ, ҚОЛДАНЫЛУ АЯСЫ

KJS 850VL электр қыл арасы тұрмыстық мұқтаждықтар аясында түрлі материалдарды арамен кесуге арналған. Сіздің назарыңызды аталған құралдың ауыр және кәсіби жұмыстарға арналмағанына аудартамыз. Құралды тағайындауы бойынша қолданбау кепілдік жөндеуден бас тартудың негіздемесі болып табылады.

САҚТЫҚ ШАРАЛАРЫ

1. Аталған бұйымды осы нұсқаулықта аталғандардан басқа кез келген мақсаттар үшін қолданбаңыз.
2. Бұйымды біліксіз, кәмелеттік жасқа толмаған немесе бұйымды қолдануға физикалық қабілеттері жеткіліксіз тұлғалардың қолдануларына жол бермеңіз. Бұйымды басқа тұлғаларға берген жағдайда оны қолдану ережелері жөнінде толығырақ айтыңыз және аталған нұсқаулықпен таныстырыңыз.
3. Бұйымды немесе оның жеке-лей бөліктерін суға немесе басқа да сұйықтықтарға батырмаңыз.
4. Бұйымды егер жану немесе жарылыс қаупі бар болған жағдайда, мәселен, тез жанғыш сұйықтықтар мен газдардың маңында қолданбаңыз.
5. Бұйымды оның негізгі тұтқасынан ұстай отырып жылжытыңыз.
6. Бұйымды іске қосулы күйде жылжытпаңыз.
7. Жұмыс аймағында балалардың, жануарлардың болуларына немесе бөгде тұлғалардың болуларына жол бермеңіз.
8. Желі параметрлерінің бұйымда және аталған нұсқаулықта көрсетілген параметрлерге сәйкес екендіктеріне көз жеткізіңіз.
9. Бұйымды желіге ажыратқыш «Сөнд» күйінде тұрғандығына көз жеткізгеннен

кейін ғана қосыңыз.

10. Бұйыммен жұмыс жасау кезінде жеке қорғаныс құралдарын қолданыңыз. Қажет болған жағдайда арнайы қолғаптарды, көзілдіріктерді және құлаққаптарды қолданыңыз.
11. Сенімсіз бекітілген өңделуші бөлшекпен немесе тұрақсыз бетпен жұмыс жасау ұсынылмайды. Өңделуші бетті немесе бөлшектерді сенімді бекітумен қамтамасыз етіңіз, мәселен, қысқыштың көмегімен.
12. Жұмыс жасау кезінде ешбір бөліктері бұйыммен жанаспайтындай қолайлы киімді кию ұсынылады. Сонымен бірге Сізде қажетсіз салдарларды шақыратын немесе жұмысқа кедергі жасай алатын ештеңе жоқ екендігіне көз жеткізіңіз.
13. Өңделуші беттен немесе бөлшектерден басқа ештеңе бұйымның қозғалып тұрған бөліктеріне жанаспаулары керек.
14. Бұйымның тоқтап қалуын шақыратын жүктемеге жол бермеңіз.
15. Іске қосулы бұйымды назарсыз қалдырмаңыз.
16. Электр құралына бүйірлік қысым түсіруді жүзеге асыруға тыйым салынады.
17. Бұйымды ажыратқаннан кейін бірден салмаңыз, қозғалтқыштың толық тоқтауын күтіңіз.
18. Бұйымды ұшқындардың, шаң мен шағын бөліктердің Сіз жаққа ұшпайтындай етіп ұстаңыз.
19. Желілік кабельдің бұйым арқылы өңделуші бетке тиіп кетуін болдырмаңыз.
20. Құралды салудың алдында қозғалтқыштың толық тоқтауын тосуыңыз.
21. Желілік кабельді қызу, май және өткір заттардың көздерінен алыс ұстаңыз.
22. Бұйыммен жұмыс жасау кезінде жерге тұйықталған заттармен жанаспаңыз.
23. Бұйымды желіден ажырату үшін

- желілік кабельдің істікшесінен ұстаңыз.
24. Сіздің бұйымды қолданбаған кезіңізде оны әрдайым электр желісінен ажыратып отырыңыз, сонымен қатар:
- кез келген ақаулықтар кезінде;
 - құрал-сайманын ауыстырудың немесе тазалаудың алдында;
 - жұмыс аяқталғаннан кейін.
25. Бұйымды оны құлап қалғаннан кейін немесе егер онда бүлінудің қандай да болмасын іздері көрінсе қолданбаңыз. Диагностика мен жөндеу үшін авторландырылған сервистік орталықпен хабарласыңыз.
26. Желілік кабель бүлінген жағдайда қауіп-қатерге жол бермеу үшін оны дайындаушы, оның агенті немесе аналогтік білікті тұлға ауыстыруы керек. Желілік кабельді ауыстыру қолданыстағы тарифке сай авторландырылған сервистік орталықта жүзеге асырылады.
27. Жөндеу және техқызметкөрсету аталған нұсқаулыққа қатаң сәйкес жүзеге асырылуы керек.
28. Жөндеу және техқызметкөрсету үшін тек авторландырылған сервистік орталықтарға жүгінізіз.
29. Бұйымды бүлдіруі мүмкін жуғыш заттарды қолданбаңыз (бензин немесе басқа да агрессивтік заттар).
30. Балаларға бұйымға жанасуға рұқсат бермеңіз.

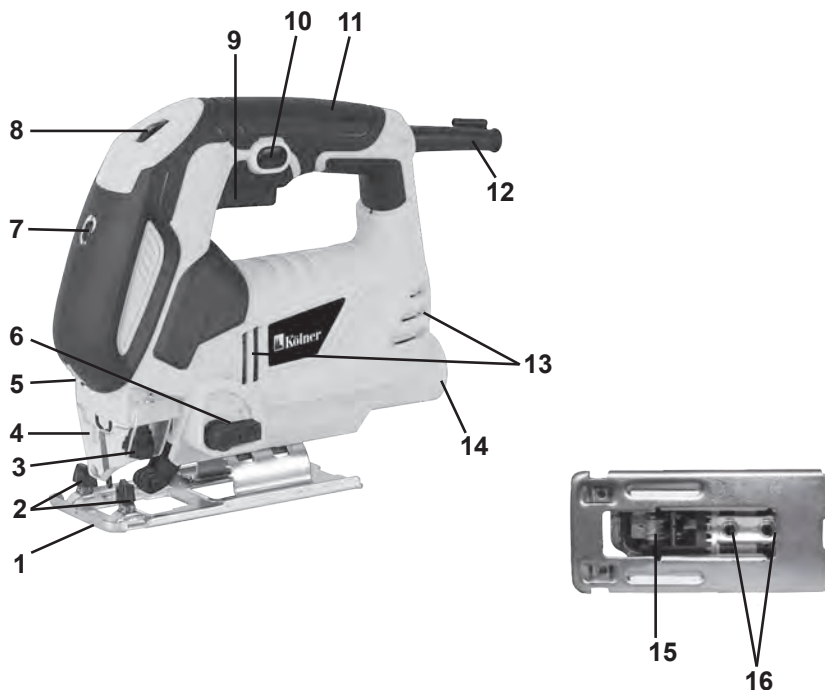
ҚҰРАЛДЫ ҚАУІПСІЗ ҚОЛДАНУ ЕРЕЖЕСІ

1. Ұстағышқа кескіш төсемді әрдайым сенімді бекітіңіз.
2. Құралды қорғаныс экрансыз қолданбаңыз.
3. Жарақат алуды және қоршаған заттардың бүлінулерін болдырмау үшін кескіш төсемді орнату кезінде аса сақ болыңыз.
4. Жұмыс алдында кескіш төсемнің дұрыс орнатылғанына көз жеткізіңіз.

5. Құралдың тірек табанының өңделетін материалдың бетіне тығыз жабысқандығына көз жеткізіңіз. Тек бүлінбеген, өткір кескіш төсемді ғана қолданыңыз. Қиғаштанған, бүгілген немесе мұқалған кескіш төсемдер сынып қалуы немесе кері соққыға, тайқып тиюге немесе қарысып қалуына әкеліп соқтыруы мүмкін.
6. Электр құралын аса қатты материалдарды аралап кесу үшін қолданбаңыз.
7. Жарақаттауға жол бермеу үшін қолдарыңызды аралау аймағына қоймаңыз және дайындаманың астына салмаңыз.
8. Бүйірлік қысымды ажыратқаннан кейін кескіш төсемді тежемеңіз. Бұл кескіш төсемді бүлдіруі, оның бұзылуына немесе тайқып тиюіне әкеліп соқтыруы мүмкін.

НАЗАР АУДАРЫҢЫЗДАР!

АТАЛҒАН БҰЙЫМДЫ АЛКОГОЛЬДІК НЕМЕСЕ ЕСІРТКІЛІК МАСАЙҒАН КҮЙДЕ НЕМЕСЕ ШЫНДЫҚТЫ ОБЪЕКТИВТІ ҚАБЫЛДАУҒА КЕДЕРГІЖАСАЙТЫН БАСҚА ДА ШАРТТАРДА ҚОЛДАНУҒА ТЫЙЫМ САЛЫНАДЫ, ЖӘНЕ БҰЙЫМДЫ ОСЫҢДАЙ ЖАҒДАЙЛАРДАҒЫ ЖӘНЕ ШАРТТАРДАҒЫ АДАМДАРҒА СЕНІП ТАПСЫРУҒА БОЛМАЙДЫ!



ҚҰРАМДАС БӨЛІКТЕР

1. Тірек табаны
2. Бұранда бекіту параллель қойыңыз
3. Патрон
4. Қорғаныс экраны
5. Лазерлік көрсеткіш
6. Маятник жүрісінің реттеуіші
7. Лазерлік көрсеткіш ажыратқышы
8. Аралау төсемі жүрісінің жиілігін реттегіш
9. Ажыратқыш
10. Ажыратқыш фиксаторы
11. Сабы
12. Желілік кабель
13. Желдету тесіктері
14. Қосу тесігі
15. Тірек ролигі
16. Табанды бекіту бұрандасы

ЖЕТКІЗІЛІМ ЖИЫНТЫҒЫ

- Пайдалану жөніндегі Нұсқаулық
- Электр лобзигі
- Көмір щеткасы (қосалқы жиынтық)
- Пильное полотно (2 шт.)
- Ключ Шестигранный
- Қосылу үшін жалғастырғыш тетік үгінділерді жинауға арналған шаңсорғыш / қап
- Параллель тірек

ЖҰМЫСҚА ДАЙЫНДАУ

НАЗАР АУДАРЫҢЫЗ! Кез келген амалдарды орындаудың алдында, құралдың сөндірілгеніне және желіден ажыратылғанын көз жеткізіңіз.

КЕСКІШ ТӨСЕМДІ ОРНАТУ

1. Көмегімен шестигранного кілт, жинаққа кіретін, ослабьте бұрандалар ұстаушының ара төсемін.
2. Ұстаңыз пильное полотно етіп тегіс жиегі кіргендіктен паз тірек роликтің, ал тілетін жиегі (тістерімі) менен тиіс жібелена қарама-қарсы жағына.
3. Салыңыз хвостовик ара төсемін дейін бұрап « ұстаушы».
4. Тартыңыз бұрандалар ұстаушының пильноші төсемінің көмегімен шестигранного кілт.
5. Көз жеткізіңіз пильное полотно дұрыс орнатылған және сенімді үшінфиксировано.

ТІРЕК ТАБАНЫН ТЕҢШЕУ КӨЛБЕУ КЕСІК ҮШІН

Тірек табанды көлбеу кесік үшін сол жаққа немесе оң жаққа 45°-қа дейін теңшеуге болады.

1. Жиынтыққа кіретін алты қырлы

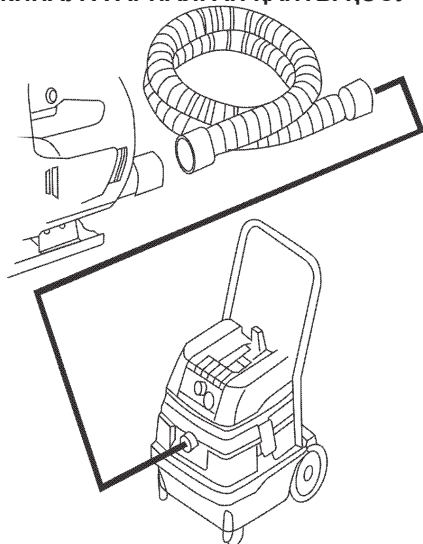
кілттің көмегімен тірек табанын бекітуші бұрандаларды әлсіретіңіз.

2. Табанды қажетті көлбеу кесік бұрышына дейін бұраңыз.
3. Алты қырлы кілтпен табанды бекітуші бұрандаларды тартып бекітіңіз.
4. Тірек табанының сенімді бекітілгеніне көз жеткізіңіз.

ТІРЕК ТАБАНЫН ОРНАТУ ТУРА КЕСІК ҮШІН

1. Жиынтыққа кіретін алты қырлы кілттің көмегімен табанды бекітуші бұрандаларды әлсіретіңіз.
2. Табанды кескіш төсемге перпендикуляр орнатыңыз.
3. Алты қырлы кілтпен табанды бекітуші бұрандаларды тартып бекітіңіз.
5. Тірек табанының сенімді бекітілгеніне көз жеткізіңіз.

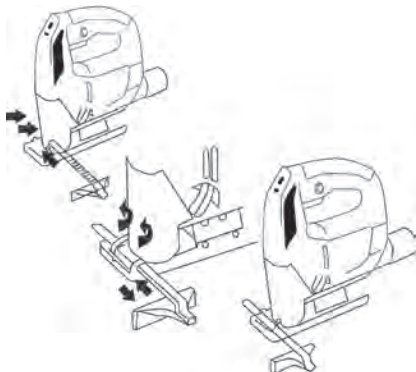
ШАҢСОРҒЫШТЫ/ҚАЛДЫҚТАРДЫ ЖИНАУҒА АРНАЛҒАН ҚАПТЫ ҚОСУ



Жұмыс кезінде пайдаланылған шаңды жою үшін өнеркәсіптік шаңсорғыштың

құбыршегін электр қыл ара корпусының артқы жағындағы тиісті саңылауға қосыңыз.

ҚАТАР ТАЯНЫШТЫ ОРНАТУ



1. Қатар таянышты бекітуші бұрандаларды әлсіретіңіз
2. Қатар таянышты оған арналған тірек табанындағы пазаға қойыңыз.
3. Қатар таянышқа қажетті мәнді орнатыңыз.
4. Қатар таянышты бекіткіш бұрандамалармен бекітіңіз.

ЖҮРІС ЖИЛІКТЕРІН РЕТТЕГІШ

Реттегішті айналдыра отырып қалаулы жұмыс типі үшін оңтайлы жүріс санын орнатыңыз.

ЕСКЕРТУ: сүректі жоғары жылдамдықта, пластмасса мен алюминийді – орташа жылдамдықта, басқа металдарды аз жылдамдықта өңдеңіз.

МАЯТНИКТИ ЖҮРІСТІ ТЕҢШЕУ

Маятникті жүрістің төрт сатысы кесу жылдамдығы мен жиілігін өңделуші материалдың типіне оңтайлы түрде сәйкес келтіруге мүмкіндік береді. Маятникті жүрісті реттегіштің көмегімен

сіз маятниктің жүрісін жұмыс уақытында да және оның басында да реттей аласыз.

ЕСКЕРТУ! Аталған үлгі жұмыс аймағының жарықтандыруы жеткіліксіз болған кезде жұмыс жасау үшін жарықдиодты жарықтанумен жабдықталған. Ажыратқышты бір рет басу кезінде жарықтану іске қосылады. Ажыратқышты қайта басу жарықтануды ажыратады.

ПАЙДАЛАНУ

НАЗАР АУДАРЫҢЫЗ! Қыл ара сүректерді, ДВП, ДСП, фанерлерді, металл мен пластмассаны арамен кесуге арналған.

ҚОСУ ЖӘНЕ АЖЫРАТУ

1. Құралды іске қосу үшін желілік кабельдің істікшесін желіге қосыңыз және ажыратқышты басыңыз.
2. Құралды сөндіру үшін ажыратқышты босатыңыз.
3. Ұзақ мерзімдік жұмыс үшін ажыратқышты, сосын ажыратқыш фиксаторын басыңыз және ажыратқышты босатыңыз. Құралды сөндіру үшін, бір рет басыңыз және ажыратқышты босатыңыз.

НАЗАР АУДАРЫҢЫЗ! Жұмыс жасаудың алдында оның бүтіндігіне көз жеткізу үшін құралды мұқият қарап шығыңыз. Күйі мен жылжымалы бөлшектердің бекітілуін, бұзылған бөлшектердің жоқтығын, барлық тораптардың дұрыс құрастырылуын, құрғақ жүрістегі жұмысты тексеріңіз.

ЕСКЕРТУ: Өңделетін беттің қалыңдығы аталған пайдалану жөніндегі нұсқаулықта көрсетілген кесу тереңдігінің максималды мәнінен аспауы керек.

АРАМЕН КЕСУ

1. «**ЖҰМЫСҚА ДАЙЫНДАУ**» тармағында сипатталған амалдарды орындаңыз.
2. Қыл араны тіреуіш табанның алдыңғы жиегімен өңделетін затқа орнатыңыз.
3. Қыл араны дайындамаға берік қысыңыз.
4. Ажыратқышты басыңыз және бірқалыпты берумен қыл араны өңделуші бет бойынша кескіш төсемге бүйірлік жүктемелер түсірмей жылжытыңыз.

ЕСКЕРТУ: Кесу кезінде табанның орналасуына назар аударып отырыңыз. Ол әрдайым дайындамаға тұрақты сүйенген болу керек.

НАЗАР АУДАРЫҢЫЗ! Арамен кесу кескіш төсемнің кері жүрісі кезінде орын алатындықтан, құралдың тіреуіш табанына жақын орналасқан дайындаманың бетіне аздаған сызаттар пайда болуы мүмкін. Кескіш төсемнің тиісті типін қолданыңыз.

Шағын радиуспен кесу үшін тар ағаш кесуші төсемді қолданыңыз.

Дайындаманың ішін немесе бетті арамен кесу кезінде келесі әрекеттерді орындау керек:

1. Кесу сызығында арамен кесу шектерінде ағаш кесуші төсемнің өтуі үшін бұрғылап жеткілікті өлшемдегі саңылау тесу.
2. Қылаулар мен жоңқаларды алып тастау үшін саңылауды фрезамен немесе егеумен өңдеу, саңылауға ағаш кесуші төсемді қою және қажетті бағытта аралау.

ЕСКЕРТУ:

Металдарды өңдеу сүректерді өңдеуге қарағанда көптеу уақытты қажет етеді. Тиісті ағаш кесуші төсемді қолданыңыз. Сонымен бірге кесу сызығын бойлап салқындатқыш және майлағыш құралды жағу ұсынылады.

САҚТАУ ЖӘНЕ ТЕХНИКАЛЫҚ ҚЫЗМЕТ**КӨРСЕТУ**

НАЗАР АУДАРЫҢЫЗ! Электр жабдықтарына техқызмет көрсету бойынша жұмыстарды жүргізу кезінде әрдайым желілік кабельді желіден ажыратыңыз.

1. Бұйымды құрғақ, жабық бөлмеде, балаларға қолжетімді емес орында, 0°C-тан +40°C-қа дейінгі қоршаған орта температурасында және 80%-ға дейінгі ауаның салыстырмалы ылғалдылығы шарттарында сақтау керек.
2. Барлық бұрандалардың сенімді бекітілгендерін тұрақты тексеріп отырыңыз. Босап қалған бұранда аңғарылса, тез арада оны тартып бекітіңіз. Кері жағдайда Сіз жарақат алу қаупіне ие боласыз.
3. Электрлі қозғалтқышқа ұқыпты қарау қажет, оған судың немесе оның орамына майдың тиіп кетуін болдырмау керек.
4. Желдеткіш саңылаудың әрқашан таза болуын қадағалаңыз.

КӘДЕГЕ ЖАРАТУ

Пайдалануға жарамсыз бұйымды кәдеге жарату кезінде қоршаған ортаға зиян келтірмеу үшін барлық шараларды қолданыңыз. Бұйымды өз бетіңізбен кәдеге жаратуға тырысу жөн болмайды. Арнайы қызметке жүгіну ұсынылады.

ҚЫЗМЕТ МЕРЗІМІ

Бұл өнім барлық талаптарын сақтаған кезде, осы пайдаланушы нұсқаулығын тиіс атқара кемінде 3 жыл болуы тиіс. Өндіруші-Фирма құқығын өзіне қалдырады конструкциясына және жинақтауды керек емес нашарлататын пайдалану тауар сапасы.

КЕПІЛДІК ШАРТТАР

НАЗАР АУДАРЫҢЫЗ! Бұйымды сатып алу кезінде жиынтықтылығын және дұрыстығын тексеруді, сонымен қатар кепілдік талонының дұрыс толтырылуын талап етіңіз.

1. Кепілдік міндеттемелер сатып

алынған күні, сериялық нөмірі, сауда ұйымының мөрі (мөртабаны), сатушының қолтаңбасы көрсетілген кепілдік талоны дұрыс толтырылған кезде ғана жүзеге асырылады. Сізде дұрыс толтырылған кепілдік талоны болмаған жағдайда біз Сіздің аталған ұйымның сапасы бойынша шағымыңызды қабылдамауға мәжбүр боламыз.

2. Түсінбеушіліктерге жол бермеу үшін бұйыммен жұмыс жасауды бастамастан бұрын Сізден пайдалану жөніндегі нұсқаулықпен мұқият танысып шығуды өтінеміз.

3. Сіздің назарыңызды бұйымның тек тұрмыстық тағайындалуға ғана арналғандығына аударамыз.

4. Ресей Федерациясының қолданыстағы заңнамасы аталған кепілдік шарттардың құқықтың негіздемесі болып табылады, атап айтқанда, «Тұтынушылардың құқығын қорғау» Федералды заңының соңғы редакциясы және Ресей Федерациясының Азаматтық кодексі.

5. Бұйымға кепілдік пайдалану мерзімі 12 айды құрайды. Бұл мерзім бөлшектік желі арқылы сатылғаннан күнінен бастап есептеледі.

6. Біздің кепілдік міндеттемелер тек кепілдік мерзімнің ішінде анықталған ақаулықтарға және дайындаушы-кәсіпорынның кінәсі бойынша жол берілген өндірістік, технологиялық және құрылымдық ақауларға ғана таралады.

7. Кепілдік міндеттемелер келесілерге таралмайды:

7.1. Бұйымда келесідей жағдайлардың нәтижесінде пайда болған ақаулықтарға:

- қолданушы арқылы пайдалану жөніндегі нұсқаулықтағы нұсқамалардың сақталмауы;

- сыртқы және кез келген басқа да әсерлер арқылы шақырылған механикалық бүлінулер;

- бұйымды тағайындалу бойынша қолданбау;

- жаңбыр, қар, жоғары ылғалдылық, қызу, агрессивтік орталар, қуат беруші электр желілері параметрлерінің пайда-

лану жөніндегі нұсқаулықтың талаптарына сәйкес болмауы секілді жағымсыз атмосфералық және сыртқы әсерлер;

- өндіруші арқылы ұсынылмаған немесе мақұлданбаған керек-жарақтарды, шығын материалдары мен қосалқы бөлшектерді қолдану;

- бұйымның ішіне бөтен заттардың түсіп кетуі немесе желдетуші саңылаулардың көп мөлшердегі шаң, лай және т.б. секілді қалдықтардан бітеліп қалуы.

7.2. Уәкілетті емес тұлға арқылы ашылған, жөнделген немесе түрлендірілген бұйымға.

7.3. Бұйымда лайықсыз пайдаланудың немесе сақтаудың салдарынан пайда болған ақаулықтарға:

- бұйымның металл элементтерінде тоттардың болуы;

- коллекторда қышқыл тотықтардың болуы;

- желелік кабельдің үзілуі мен тілінуі; корпустың.

7.4. Электрлі қозғалтқыштың немесе басқа тораптар мен бөлшектердің істен шығуларына әкеліп соқтыратын бұйымның асқын жүктелуінің нәтижелерінде пайда болған ақаулықтарға.

Асқын жүктелудің сөзсіз белгілеріне жататындар:

- бұйымның бөлшектері мен тораптарының деформациялануы мен балқуы;

- коллекторда немесе бұрыштық шөткелерде қақтардың пайда болуы;

- ротор мен электрлі қозғалтқыш статорының бір уақытта істен шығуы;

- сымдар оқшаулағыштарды қарауы немесе күйюі.

7.5. Көмір щеткалары, және басқалар секілді мерзімдік ауыстырылып отыруға тиісті тораптарға, шығын материалдарына, ауыстырмалы бөлшектерге.

7.6. Оқылатын сериялық нөмірі жоқ бұйымға.

Сіздің назарыңызды бұйымды сервистік орталыққа және одан жеткізудің соңғы тұтынушы (иегері) арқылы немесе

оның қаражатының есебінен жүзеге асырылатындығына аудартамыз.

НАЗАР АУДАРЫҢЫЗ! Бұйымды сатып алу кезінде жиынтықтылығы мен дұрыстығын тексеруді, сонымен қатар кепілдік талонның дұрыс толтырылуын талап етіңіз. Авторландырылған сервистік орталықтарда ауыстырылған бөлшектер мен тораптарға 3 ай кепілдік беріледі. Құралға кепілдік жағдайды орнату бойынша техникалық куәландыру тек авторландырылған сервистік орталықта ғана жүргізіледі.

Дайындаушы-фирма сатып алушылардың назарын бұйымды жеке мұқтаждықтары аясында пайдалану кезінде осы пайдалану жөніндегі нұсқаулықта келтірілген қолдану ережелерін сақтау бұйымның қызметтік мерзімі осы нұсқаулықта көрсетілген мерзімнен айтарлықтай асып кетуі мүмкін екендігіне аудартады.

Дайындаушы-фирма өзіне тауардың сапасын нашарлатпайтын құрылымы мен жиынтығына өзгерістер енгізу құқығын қалдырады.

Сервистік орталықтардың тізімін сатушыдан немесе www.kolner-tools.com сайтынан білуге болады.

Импортер/шағымдарды қабылдауға уәкілетті ұйым: **«Омега» ЖШҚ**
Мекен-жай: 432006, Ресей, Ульяновск қ., Локомотивная көш., 14.

Дайындаушы: Сан-Мун Индастриал Ко., Лимитед

Мекен-жай: 136, Чангянг роад, зона С, Нинбо Янгбей Инвестмент Пиониринг Центр, Нинбо, Кытай ҚХР жасалған.

Дайындалған күні сериялық нөмірде көрсетілген. Дайындаушының стандарттына сәйкес сериялық нөмір келесілерден тұрады: тапсырыс нөмірі / дайындалған айы мен жылы / бұйымның топтамдағы реттік нөмірі.

ТЕХНИКАЛЫҚ СИПАТТАМАЛАРЫ

Желі кернеуі /Жиілік	220 В ± 10 % / 50 Гц
Тұтынылатын қуат	850 Вт
Жүріс жиілігі	0-3000 мин/жүріс
Жүріс амплитудасы	20 мм
Арамен кесудің максималды тереңдігі:	
ағаш	90 мм
болат	10 мм
Көлбеулену бұрышы	қос жағынан 45°- қа дейін
Желілік кабельдің ұзындығы	2 м
Салмағы	2,5 кг
Қызметтік мерзімі	3 жыл