



Концевые выключатели серии **ВККН**

Руководство по эксплуатации. Паспорт

1. Назначение и область применения

1.1. Концевые выключатели серии ВККН торговой марки TDM ELECTRIC (далее – выключатели) предназначены для коммутации электрических цепей управления переменного тока напряжением до 230 В, частотой 50 Гц и постоянного тока напряжением до 220 В под воздействием управляющих упоров в определенных точках пути контролируемого объекта.

1.2. Выключатели применяются для комплектации оборудования и установок, где необходимо получение сигнала при достижении элементов конструкции крайних положений или при любом другом механическом воздействии на привод.

1.3. Выключатели соответствуют требованиям ГОСТ IEC 60947-5-1 и ТР ТС 004/2011.

2. Технические характеристики

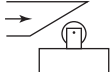
2.1. Основные технические характеристики выключателей указаны в таблице 1.

Таблица 1. Основные технические характеристики

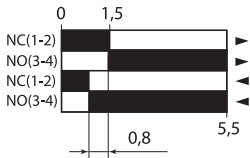
Наименование параметра		Значение
Номинальное напряжение U_e , В	AC-15, переменный ток 50 Гц I_e -5 А	230
	DC-13, постоянный ток I_e -0,3 А	220
Номинальное напряжение изоляции U_i , В		300
Условный тепловой ток I_{th} , А		6
Минимально выдерживаемое импульсное напряжение U_{imp} , кВ		4
Контактная группа		1z+1p
Температура окружающего воздуха для эксплуатации, °С		от -45 до +50
Скорость движения объекта на толкатель, мм/с		от 5 до 500
Макс. частота переключения В/О, мин	механическая	120
	электрическая	30
Степень защиты по ГОСТ 14254-96		IP65
Климатическое исполнение и категория размещения по ГОСТ 15150-69		У2
Тип контактного элемента		мгновенного действия
Механическая износостойчивость, млн циклов В/О		1
Коммутационная износостойчивость, млн циклов В/О		0,5 (AC), 0,1 (DC)
Высота над уровнем моря, м		до 4300
Относительная влажность воздуха, не более		75%
Материал корпуса		алюминий и цинк (zamak)

2.2. Габаритные размеры, расположение и диаграммы работы толкателей выключателей представлены на рис.1-6.

Расположение толкателя



Временная диаграмма



Разомкнут

Замкнут

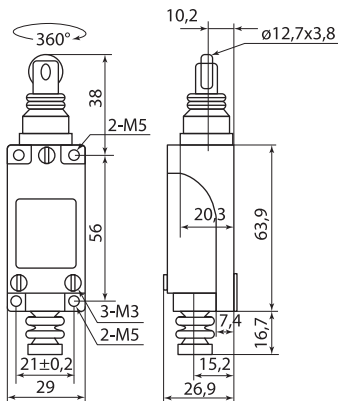
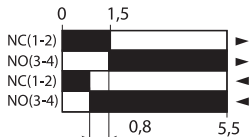


Рисунок 1. Габаритные размеры, расположение и диаграмма работы толкателя выключателя концевое ВККН-2102М11-У2, мм

Расположение толкателя



Временная диаграмма



Разомкнут

Замкнут

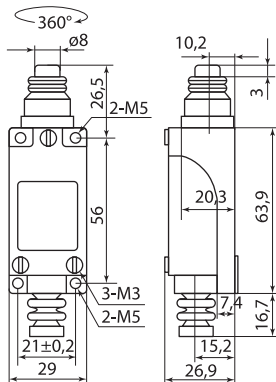


Рисунок 2. Габаритные размеры, расположение и диаграмма работы толкателя выключателя концевое ВККН-2110М11-У2, мм

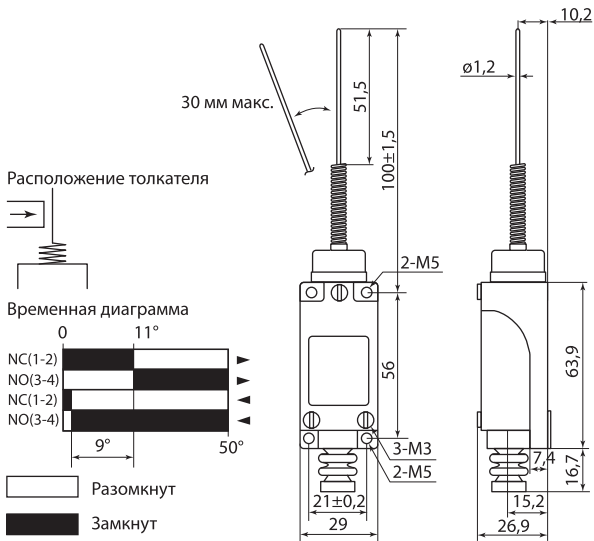


Рисунок 5. Габаритные размеры, расположение и диаграмма работы толкателя выключателя концевого ВККН-2106 М11-У2, мм

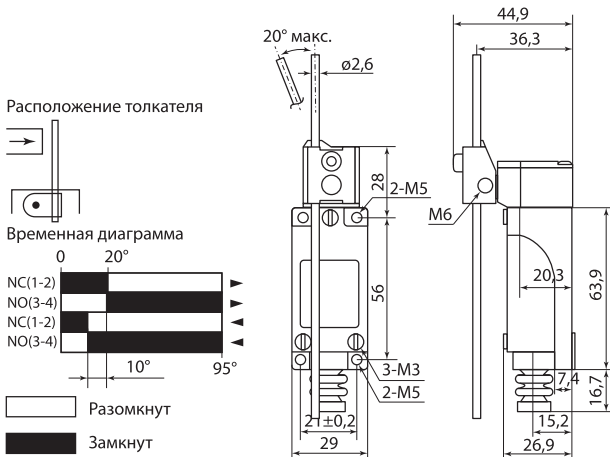


Рисунок 6. Габаритные размеры, расположение и диаграмма работы толкателя выключателя концевого ВККН-2159 М11-У2, мм

2.3. Электрическая схема выключателей представлена на рисунке 7.

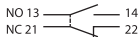


Рисунок 7. Электрическая схема

3. Структура условного обозначения

ВККН-XXXXМХХ-Х



ВККН – серия выключателей концевых компактных TDM

XXXX – тип толкателя:

2110 – кнопочный толкатель

2102 – роликовый толкатель

2118 – роликовый рычаг

2145 – регулируемый рычаг с металлическим роликом

2159 – регулируемый стержень металлический

2106 – пружинный рычаг

М – металлический корпус

Х – количество замыкающих контактов (NO)

Х – количество размыкающих контактов (NC)

Х – климатическое исполнение и категория применения (У2)

4. Комплектность

4.1. Выключатели поставляются в индивидуальных упаковках.

В комплект поставки входят:

- Концевой выключатель – 1 шт.
- Руководство по эксплуатации. Паспорт – 1 шт.
- Упаковочная коробка – 1 шт.

5. Условия транспортирования и хранения

5.1. Транспортирование изделий допускается в упаковке изготовителя любым видом крытого транспорта, обеспечивающим предохранение упакованной продукции от механических повреждений, загрязнения и попадания влаги.

5.2. Хранение изделий осуществляется только в упаковке изготовителя в помещениях с естественной вентиляцией при температуре окружающего воздуха от –25 до +50 °С.

6. Условия утилизации

6.1. Изделие не представляет опасность для жизни, здоровья людей и окружающей среды и подлежит утили-

зации после окончания срока службы по технологии, принятой на предприятии, эксплуатирующем изделие.

7. Гарантийные обязательства

7.1. Купленное Вами изделие требует специальной установки и подключения. Вы можете обратиться в уполномоченную организацию, специализирующуюся на оказании такого рода услуг. При этом требуйте наличия соответствующих разрешительных документов (лицензии, сертификатов и т. п.). Лица, осуществившие установку и подклю-

чение изделия, несут ответственность за правильность проведенной работы. Помните, квалифицированная установка изделия необходима для его дальнейшего правильного функционирования и гарантийного обслуживания.

7.2. Если в процессе эксплуатации изделия Вы сочтете, что параметры его работы отличаются от изложенных

в данном Руководстве по эксплуатации, рекомендуем обратиться за консультацией в организацию, продавшую Вам изделие.

7.3. Производитель устанавливает гарантийный срок на данное изделие в течение 3 лет со дня продажи при условии соблюдения потребителем правил транспортирования, хранения и эксплуатации, изложенных в данном Руководстве по эксплуатации.

7.4. Во избежание возможных недоразумений сохраняйте в течение срока службы документы, прилагаемые к изделию при его продаже (накладные, гарантийный талон).

7.5. Гарантия не распространяется на

изделие, недостатки которого возникли вследствие:

- нарушения потребителем правил транспортирования, хранения или эксплуатации изделия;
- действий третьих лиц;
- ремонта или внесения несанкционированных изготовителем конструктивных или схемотехнических изменений неуполномоченными лицами;
- отклонения от государственных стандартов (ГОСТов) и норм питающих сетей;
- неправильной установки и подключения изделия;
- действий непреодолимой силы (стихия, пожар, молния и т. п.).

8. Ограничение ответственности

8.1. Производитель не несет ответственности за:

- прямые, косвенные или вытекающие убытки, потерю прибыли или коммерческие потери, каким бы то ни было образом связанные с изделием;
- возможный вред, прямо или косвенно нанесенный изделием людям, домашним животным, имуществу, в случае если это произошло в результате несоблюдения

правил и условий эксплуатации и установки изделия либо умышленных или неосторожных действий покупателя (потребителя) или третьих лиц.

8.2. Ответственность производителя не может превысить собственной стоимости изделия.

8.3. При обнаружении неисправностей в период гарантийных обязательств необходимо обращаться по месту приобретения изделия.

9. Гарантийный талон

Концевой выключатель ВККН-21 _____ М11-У2 торговой марки TDM ELECTRIC изготовлен и принят в соответствии с ГОСТ IEC 60947-5-1 и признан годным к эксплуатации.

Гарантийный срок 3 года со дня продажи.

Дата изготовления « _____ » _____ 20__ г.

Изделие соответствует требованиям ТР ТС004/2011.

Штамп технического контроля изготовителя _____

Дата продажи « _____ » _____ 20__ г.

Подпись продавца _____ ШТАМП МАГАЗИНА

Претензий по внешнему виду и комплектности изделия не имею, с условиями эксплуатации и гарантийного обслуживания ознакомлен:

Подпись покупателя _____

Уполномоченный представитель изготовителя ООО «ТДМ»
117405, РФ, г. Москва, ул. Дорожная, д. 60 Б, этаж 6, офис 647
Телефон: +7 (495) 727-32-14, (495) 640-32-14, (499) 769-32-14
info@tdme.ru, info@tdomm.ru



Произведено под контролем правообладателя товарного знака «TDM ELECTRIC» в Китае на заводе Вэньчжоу Рокгранд Трэйд Кампани, Лтд., Китай, г. Вэньчжоу, ул. Шифу, здание Синь, оф. А1501.

Если в процессе эксплуатации продукции у Вас возникли вопросы, Вы можете обратиться в сервисную службу TDM ELECTRIC по бесплатному телефону: 8 (800) 700-63-26 (для звонков на территории РФ).

Подробнее об ассортименте продукции торговой марки TDM ELECTRIC Вы можете узнать на сайте www.tdme.ru.