



Выключатели концевые серии ВК

Руководство по эксплуатации. Паспорт

1. Назначение

Выключатели концевые серии ВК предназначены для коммутации электрических цепей управления переменного тока напряжением до 660 В частотой 50 Гц и по-

стоянного тока напряжением до 440 В под воздействием управляющих упоров в определенных точках пути контролируемого объекта.

2. Технические характеристики

- 2.1. Структура условного обозначения приведена в п. 3.
 2.2. Основные технические характеристики представлены в таблице 1.

Таблица 1: Основные технические характеристики.

Тип выключателя	ВК-200, ВК-300	
Используемый сальник (для ВК-200 заказывается отдельно)	MG20, MG LX 20	
Ток продолжительного режима, А	16	
Номинальное рабочее напряжение переменного тока 50 Гц, В	220, 380, 660	
Номинальное рабочее напряжение постоянного тока, В	110, 220, 440	
Номинальное напряжение изоляции, В	660	
Количество контактов	1з + 1р	
Время срабатывания, с	<0,04	
Допустимая частота включений, циклов в час	600	
Механическая износостойкость, циклов ВО	14000000	
Коммутационная износостойкость, циклов ВО	А (серебряные контакты)	2500000
	Б (биметаллические контакты)	1000000
Режим работы по ГОСТ 18311-80	Повторно-кратковременный	
Материал корпуса	Силумин	
Усилие прямого срабатывания выключателя, Н	< 80	
Усилие обратного срабатывания выключателя, Н	2	
Рабочий ход привода	14°	
Максимальная линейная скорость поворота рычага, м/с	100	
Вид климатического исполнения и категория размещения	У2	
Степень защиты	IP67	
Масса, кг	0,7	

- 2.3. Принципиальная электрическая схема приведена на рисунке 2;

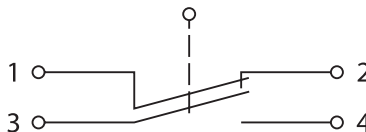


Рисунок 2: схема контактов

2.4. Контактные соединения выключателей соответствуют требованиям раздела 2 ГОСТ 12434-93, при этом к одному зажиму допускается присоединение медных проводников сечением от 1х1 до 2х1,5 или 1х2,5 мм² либо алюминиевого проводника сечением 1х2,5 мм².

2.5. Рабочее положение выключателей в пространстве любое.

2.6. Степень защиты, обеспечиваемая оболочкой выключателей IP67 по ГОСТ 14254-96.

2.7. Климатическое исполнение — У2 по ГОСТ 15150-69.

2.8. Температура окружающей среды от -40 до +55 °С, относительная влажность воздуха 98%, высота над уровнем моря до 4300 м.

3. Структурное обозначение ВК-XX-XX-XX-XXXX-XX

ВК — выключатель концевой; **200** — номер серии (без сальника); **300** — номер серии (с сальником); **X** — группа коммутационной износостойкости: Б — 1*10⁶ циклов ВО; **X** — вид привода: Р — рычаг с роликом; **X** — число замыкающих или размыкающих контактов: 1 з + 1 р (1 замыкающий + 1 размыкающий); **X** — способ размещения: 1 — базовое (107х44мм); **XX** — степень защиты по

ГОСТ 14254-96: 67 — IP67; **X2** — климатическое исполнение (У, ХЛ, Т) и категория размещения (2) по ГОСТ 15150-69; **X** — обозначение ступени ролика: 2 — ступень (51 мм); **X** — направление рабочего хода и режима работы: X — рабочий ход вправо/влево с самовозвратом, 5 — ход вправо и влево без самовозврата.

4. Габаритные и установочные размеры, диаграмма ступеней переключения, мм

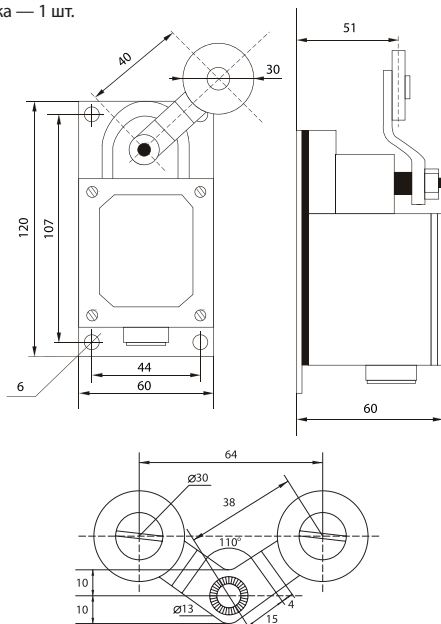
Для получения рабочего хода влево необходимо:

- снять верхнюю крышку;
- отпустить программный винт (расположен в правом верхнем отсеке);
- приводным рычагом перевести программный винт в другое крайнее положение;

- затянуть винт программный винт;
- отпустить гайку приводного рычага;
- установить его приводного рычаг на угол, указанный в рис. 3, согласовав с направлением движения управляющего упора;
- затянуть гайку приводного рычага.

5. Комплектность

- Паспорт — 1 шт.
- Изделие — 1 шт.
- Индивидуальная упаковка — 1 шт.



6. Условия транспортирования и хранения

6.1. Транспортирование изделий допускается в упаковке изготовителя любым видом крытого транспорта, обеспечивающую защиту упакованной продукции от механических повреждений, загрязнений и попадания

влаги.

6.2. Хранение изделия осуществляется только в упаковке изготовителя в помещениях с естественной вентиляцией при температуре от -45 до $+50$ °C.

7. Гарантийные обязательства

7.1. Купленное Вами изделие требует специальной установки и подключения. Вы можете обратиться в уполномоченную организацию, специализирующуюся на оказании такого рода услуг. При этом требуйте наличия соответствующих разрешительных документов (лицензии, сертификатов и т.п.). Лица, осуществившие установку и подключение изделия, несут ответственность за правильность проведенной работы. Помните, квалифицированная установка изделия необходима для его дальнейшего правильного функционирования и гарантийного обслуживания.

7.2. Если в процессе эксплуатации изделия Вы сочтете, что параметры его работы отличаются от изложенных в данном Руководстве по эксплуатации, рекомендуем обратиться за консультацией в организацию, продавшую Вам изделие.

7.3. Производитель устанавливает гарантийный срок на данное изделие в течение 3 года со дня продажи изделия при условии соблюдения потребителем правил

транспортирования, хранения и эксплуатации, изложенных в данном Руководстве по эксплуатации.

7.4. Во избежание возможных недоразумений сохраняйте в течение срока службы документы, прилагаемые к изделию при его продаже (накладные, гарантийный талон).

7.5. Гарантия не распространяется на изделие, недостатки которого возникли вследствие:

- нарушения потребителем правил транспортирования, хранения или эксплуатации изделия;
- действий третьих лиц;
- ремонта или внесенных несанкционированных изготовителем конструктивных или схемотехнических изменений неуполномоченными лицами;
- отклонения от государственных стандартов (ГОСТов) и норм питающих сетей;
- неправильной установки и подключения изделия;
- действий непреодолимой силы (стихия, пожар, молния и т.п.).

8. Ограничение ответственности

8.1. Производитель не несет ответственности за:

- прямые, косвенные или вытекающие убытки, потерю прибыли или коммерческие потери, каким бы то ни было образом связанные с изделием;
- возможный вред, прямо или косвенно нанесенный изделием людям, домашним животным, имуществу в случае, если это произошло в результате несоблюдения правил и условий эксплуатации и установки изделия либо умышленных или неосторожных действий

покупателя (потребителя) или третьих лиц.

8.2. Ответственность производителя не может превышать собственной стоимости изделия.

8.3. При обнаружении неисправностей в период гарантийных обязательств необходимо обращаться по месту приобретения изделия.

9. Свидетельство о приемке

Выключатель концевой серии ВК _____ торговой марки соответствуют TDM ELECTRIC изготовлен и принят в соответствии с обязательными требованиями государственных стандартов, действующей технической документации и признан годным для эксплуатации

Гарантийный срок 3 года со дня продажи.

Дата изготовления «___» _____ 20 ____ г.

Изделие соответствует требованиям ТР ТС 004/2011.

Штамп технического контроля изготовителя _____

Дата продажи «___» _____ 20 ____ г.

Подпись продавца _____ ШТАМП МАГАЗИНА

Претензий по внешнему виду и комплектности изделия не имею, с условиями эксплуатации и гарантийного обслуживания ознакомлен:

Подпись покупателя _____

Уполномоченный представитель изготовителя ООО «ТДМ»
117405, РФ, г. Москва, ул. Дорожная, д. 60 Б, этаж 6, офис 647
Телефон: +7 (495) 727-32-14, (495) 640-32-14,
(499) 769-32-14 info@tdme.ru, info@tdomm.ru



Произведено под контролем правообладателя товарного знака «TDM ELECTRIC» в Китае на заводе Вэньчжоу Рок-гранд Трэйд Кампани, Лтд., Китай, г. Вэньчжоу, ул. Шифу, здание Синьи, оф. А1501.

Если в процессе эксплуатации продукции у Вас возникли вопросы, Вы можете обратиться в сервисную службу TDM ELECTRIC по бесплатному телефону: 8 (800) 700-63-26 (для звонков на территории РФ).

Подробнее об ассортименте продукции торговой марки TDM ELECTRIC Вы можете узнать на сайте www.tdme.ru.