



**ROYAL®**  
CLIMA



*Sanremo*

*Сан-Ремо*

**УВЛАЖНИТЕЛЬ ВОЗДУХА  
УЛЬТРАЗВУКОВОЙ**

**РУКОВОДСТВО ПО ЭКСПЛУАТАЦИИ**

**EAC**





**ROYAL®**  
CLIMA

**РУКОВОДСТВО ПО ЭКСПЛУАТАЦИИ**

**УВЛАЖНИТЕЛЬ ВОЗДУХА  
УЛЬТРАЗВУКОВОЙ**

**СЕРИЯ**

*Sanremo*  
*Сан-Ремо*

**МОДЕЛИ**

**RUH-S380/3.0M-WT  
RUH-S380/3.0M-BU**

## СОДЕРЖАНИЕ

1. ИСПОЛЬЗУЕМЫЕ ОБОЗНАЧЕНИЯ . . . . .	5
2. ПРАВИЛА БЕЗОПАСНОСТИ . . . . .	6
3. НАЗНАЧЕНИЕ. . . . .	7
4. УСТРОЙСТВО УВЛАЖНИТЕЛЯ ВОЗДУХА . . . . .	7
5. ТЕХНИЧЕСКИЕ ХАРАКТЕРИСТИКИ. . . . .	8
6. КОМПЛЕКТАЦИЯ . . . . .	8
7. НАПОЛНЕНИЕ РЕЗЕРВУАРА ВОДОЙ. . . . .	9
8. ЭКСПЛУАТАЦИЯ УВЛАЖНИТЕЛЯ ВОЗДУХА . . . . .	10
9. ФИЛЬТР ДЛЯ ОЧИСТКИ И УМЯГЧЕНИЯ ВОДЫ. . . . .	10
10. УХОД И ОБСЛУЖИВАНИЕ. . . . .	11
11. ПОИСК И УСТРАНЕНИЕ НЕИСПРАВНОСТЕЙ . . . . .	12
12. ХРАНЕНИЕ И ТРАНСПОРТИРОВКА . . . . .	13
13. СРОК ЭКСПЛУАТАЦИИ . . . . .	13
14. ПРАВИЛА УТИЛИЗАЦИИ . . . . .	14
15. ДАТА ИЗГОТОВЛЕНИЯ . . . . .	14
16. СЕРТИФИКАЦИЯ ПРОДУКЦИИ . . . . .	14

Уважаемый покупатель! Поздравляем Вас с покупкой и благодарим за удачный выбор увлажнителя воздуха ROYAL Clima.

Перед началом эксплуатации прибора просим Вас внимательно ознакомиться с руководством по эксплуатации.

## 1. ИСПОЛЬЗУЕМЫЕ ОБОЗНАЧЕНИЯ



**ОСТОРОЖНО!**

Требования, несоблюдение которых может привести к серьезной травме или летальному исходу.



**ВНИМАНИЕ!**

Требования, несоблюдение которых может привести к тяжелой травме или серьезному повреждению оборудования.

### ПРИМЕЧАНИЕ:

1. Если поврежден кабель питания, он должен быть заменен авторизованной сервисной службой.
2. Увлажнитель воздуха должен быть установлен с соблюдением существующих местных норм и правил эксплуатации электрических сетей.
3. Производитель оставляет за собой право без предварительного уведомления покупателя вносить изменения в конструкцию, комплектацию или технологию изготовления изделия с целью улучшения его свойств.
4. В тексте и цифровых обозначениях инструкции могут быть допущены опечатки.
5. Если после прочтения инструкции у вас останутся вопросы по эксплуатации прибора, обратитесь к продавцу или в специализированный сервисный центр для получения разъяснений.
6. На изделии присутствует этикетка, на которой указаны технические характе-

ристики и другая полезная информация о приборе.

7. В целях улучшения качества продукции производитель оставляет за собой право изменять комплектующие части изделия для разных партий поставок, цветовую гамму и внешний вид прибора без предварительного уведомления, что не нарушает принятые на территории страны производства\транзита\реализации стандарты качества и нормы законодательства.

Индикаторы на увлажнителе воздуха могут не совпадать с данным графическим изображением в руководстве по эксплуатации, это зависит от серии выпуска прибора.

## 2. ПРАВИЛА БЕЗОПАСНОСТИ



### **ВНИМАНИЕ!**

- Внимательно прочитайте данное руководство по эксплуатации перед установкой и эксплуатацией увлажнителя воздуха, если у вас возникнут вопросы, обращайтесь к официальному дилеру производителя.
- Используйте прибор только по назначению указанному в руководстве по эксплуатации.
- Не храните бензин и другие летучие и легковоспламеняющиеся жидкости вблизи увлажнителя— это очень опасно.
- Не подключайте и не отключайте увлажнитель воздуха от электрической сети, вынимая вилку из розетки. Перед включением и выключением прибора обязательно используйте регулятор.
- Не засовывайте посторонние предметы в отверстие увлажнителя воздуха
- Лицам, не знакомым с руководством пользователя, а также детям и лицам, находящимся под воздействием лекарств, алкоголя, людям с ограниченными умственными, сенсорными или физическими способностями не разрешается эксплуатировать данное устройство, если они не находятся под наблюдением ответственного за их безопасность лица.
- Не допускается использование увлажнителя воздуха при наличии каких-либо повреждений у прибора или кабеля, после сбоя в работе, после падения устройства или его повреждения любым другим способом.
- Включение увлажнителя воздуха должно осуществляться только по завершении полной сборки и заполнении водой.
- Перед заполнением или опустошением резервуара для воды, очисткой или обслуживанием, сборкой или разборкой индивидуальных частей и перед перемещением устройства отсоедините его от электрической сети.
- Установка увлажнителя воздуха должна происходить на сухой горизонтальной поверхности.
- Не устанавливайте увлажнитель воздуха на полу или рядом с отопительными приборами. Увлажнитель следует устанавливать на каком-либо возвышении, например, на столе, тумбе и т.п.
- Не заливайте воду в распылитель на увлажнителе воздуха.
- Не добавляйте никаких веществ в воду (например, ароматических и эфирных масел, морскую соль и другие сторонние примеси.)
- Не погружайте корпус увлажнителя воздуха в воду и другие жидкости.
- Если устройство не используется, то всегда отсоединяйте штепсельную вилку от электрической розетки.
- Не прокладываете кабель электропитания под ковровыми покрытиями и не накрывайте его. Кабель электропитания должен располагаться так, чтобы его невозможно было задеть.
- Избегайте попадания на увлажнитель воды, а также не используйте его вблизи воды и в помещениях с повышенной влажностью воздуха.
- Не садитесь, не становитесь и не ставьте какие-либо тяжелые предметы на увлажнитель.
- Не прикасайтесь к ультразвуковой мембране увлажнителя во время работы прибора.
- Не пытайтесь самостоятельно ремонтировать увлажнитель. Для ремонта увлажнителя обратитесь в авторизованный сервисный центр производителя.
- Всегда вынимайте штепсельную вилку увлажнителя воздуха из сетевой розетки

- перед сливом и заливом воды в резервуар, перед чисткой и обслуживанием, перед монтажом и демонтажом элементов увлажнителя воздуха, перед перемещением увлажнителя в другое место.

- Устанавливайте увлажнитель воздуха в местах, где трудно опрокинуть прибор.
- Не загромождайте посторонними предметами воздухозаборное отверстие и распылитель увлажнителя.
- При отключении увлажнителя воздуха от сети электропитания не тяните за шнур и не дотрагивайтесь до него влажными руками.
- Не устанавливайте увлажнитель в местах,

где он может быть подвержен воздействию прямых солнечных лучей, высоких температур, рядом с чувствительной электротехникой.

- Держите приоткрытой дверь помещения, где используется увлажнитель, и не направляйте распылитель на предметы интерьера или электротехнику, иначе они могут быть повреждены влагой.
- Обязательно убедитесь в том, что напряжение увлажнителя соответствует данным электрической сети.

## 3. НАЗНАЧЕНИЕ

Ультразвуковой увлажнитель воздуха предназначен для повышения уровня влажности воздуха и поддержания комфортного микроклимата в бытовом помещении.

Пониженная влажность воздуха в помещении приводит к высыхиванию слизистых оболочек, что может стать причиной жжения в глазах, растрескиванию губ, общему дискомфорту, а также создавать благоприятные условия

для развития инфекций и заболеваний дыхательных путей, вызывать утомление, снижению концентрации внимания, пагубно влиять на состояние домашних животных и растений, приводить к усилению пылеобразования и повышению электростатического заряда синтетических тканей, ковров и напольных покрытий, повреждению древесины, музыкальных инструментов, предметов мебели и декора.

## 4. УСТРОЙСТВО УВЛАЖНИТЕЛЯ ВОЗДУХА

1. Распылитель
2. Резервуар для воды
3. Индикатор отсутствия воды в резервуаре
4. Основание прибора
5. Крышка резервуара для воды
6. Держатель поплавка
7. Поплавок датчика уровня воды
8. Ультразвуковая мембрана
9. Регулятор включения и выключения интенсивности выхода пара
10. Отсек для ароматического масла
11. Сетевой шнур и вилка

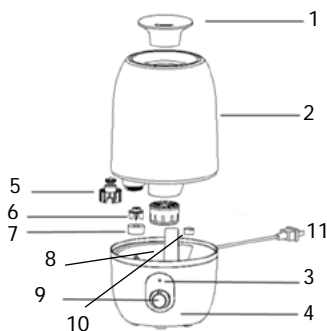


Рис. 1

## 5. ТЕХНИЧЕСКИЕ ХАРАКТЕРИСТИКИ

<b>Модель</b>		<b>RUH-S380/3.0M-WT RUH-S380/3.0M-BU</b>
Производительность по увлажнению	мл/ч	380
Объем бака	л	3.0
Параметры питания	В/Гц	220~/50
Номинальная потребляемая мощность	Вт	25
Номинальный ток	А	0,114
Класс влагозащиты		IPX0
Класс электрозащиты		II
Размеры прибора	мм	297x170x163
Размеры упаковки	мм	310x191x191
Вес нетто	кг	0,97
Вес в упаковке	кг	1,25

## 6. КОМПЛЕКТАЦИЯ

- Ультразвуковой увлажнитель воздуха  
- 1 шт.
- Фильтр для очистки воды - 5 шт.
- Упаковка - 1 шт.
- Руководство пользователя /  
гарантийный талон- 1 шт.



## 7. НАПОЛНЕНИЕ РЕЗЕРВУАРА ВОДОЙ

1. Перед началом эксплуатации поставьте увлажнитель воздуха на ровную горизонтальную сухую поверхность. Снимите распылитель, а затем снимите сам резервуар для воды с основания прибора.
2. Открутите крышку резервуара для воды против часовой стрелки и залейте воду в емкость (рис.2). Температура воды не должна превышать 40 градусов.
3. Закрутите крышку резервуара для воды по часовой стрелке. Обязательно убедиться в плотной фиксации крышки резервуара.
4. Установите резервуар для воды вместе с распылителем на основание увлажнителя воздуха.

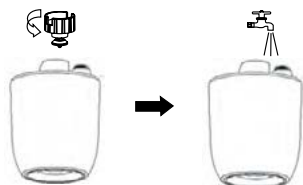


Рис. 2



### ВНИМАНИЕ!

- Используйте источник питания переменного тока, указанный в технических характеристиках увлажнителя воздуха.
- Не используйте устройство с неисправным кабелем питания или вилкой, а также при неисправной розетке.
- Не включайте питание при сливе воды или при нахождении устройства в перевернутом положении.
- Не наполняйте резервуар иными жидкостями, за исключением водопроводной воды.
- Не добавляйте в воду иные жидкости, например, ароматические или эфирные масла, морскую соль, моющие средства или другие химические или лекарственные средства и препараты.
- Заливайте воду только через отверстие для залива воды, сняв крышку резервуара.
- Не допускается заливание воды через распылитель.
- Не используйте увлажнитель воздуха при сильном ударе резервуара, а также если резервуар поврежден. Ежедневно производите чистку и обслуживание прибора согласно пункту 10 «Уход и обслуживание».
- При снятии резервуара во избежание пролива воды на пол или мебель осушите дно резервуара полотенцем и затем снимите его.

## 8. ЭКСПЛУАТАЦИЯ УВЛАЖНИТЕЛЯ ВОЗДУХА

### Начало работы увлажнителя

Подключите прибор к электросети, предварительно наполнив резервуар водой. Поверните регулятор включения/выключения и интенсивности выхода пара вправо.

В начале работы прибора уровень выхода пара может быть нестабильным, подождите некоторое время, чтобы ультразвуковая мембрана преобразовала воду в пар, процесс стабилизируется примерно через 10-25 минут.

### Выбор интенсивности увлажнения воздуха

Вращая регулятор влево вправо вы можете контролировать интенсивность выхода пара. Чем больше пара выходит, тем интенсивнее происходит увлажнение воздуха.

## 9. ФИЛЬТР ДЛЯ ОЧИСТКИ И УМЯГЧЕНИЯ ВОДЫ

Для беззаботной и долгой эксплуатации в комплект увлажнителя воздуха входит 5 угольных фильтров для умягчения и очистки воды, которые обладают абсорбирующими свойствами.

Срок службы фильтра составляет около 6-ти месяцев, в зависимости от качества используемой воды и частоты использования прибора.

### Установка фильтра:

Для установки фильтра в увлажнитель предварительно достаньте новый фильтр из упаковки. Снимите крышку резервуара для воды, как показано на рисунке 2. Предварительно слив воды из резервуара, выньте использованный фильтр и поместите внутрь резервуара новый. Наполните резервуар водой и закрутите крышку по часовой стрелке. Установите резервуар на основание прибора, и он готов к использованию.

Если при использовании увлажнителя на предметах вокруг увлажнителя появился белый налет, это может быть следствием следующих причин:

1. Вода, которая используется, содержит большое количество магния или кальция.

2. Остатки солей кальция и магния накопились во внутренней части прибора. Необходимо очистить внутренние части прибора.

3. Пар осаждает на поверхность взвеси пыли, находящиеся в воздухе.

4. Ухудшились свойства фильтра. Необходимо заменить фильтр для умягчения воды.

### Функция ароматизации воздуха Aroma Nature

Увлажнитель воздуха оснащен отсеком для ароматического масла. Снимите резервуар для воды и добавьте несколько капель ароматического масла или духов в капсулу, а затем поставьте резервуар обратно на основание прибора.

Ароматическое масло в комплект не входит.

### Полезные советы:

Апельсиновое масло - рекомендуется для стабилизации настроения, повышения иммунитета, хорошо увлажняет кожу

Лавандовое масло - рекомендуется использовать при бессоннице для укрепления сна, нормализации давления и работы сердца

Розовое масло - хорошо увлажняет и питает кожу, улучшает эластичность и повышает упругость кожи, улучшает внутрикожный обмен веществ

Эвкалиптовое масло- снимает усталость, обладает обезболивающим воздействием

Жасминовое масло - положительно воздействует на эндокринную систему, рекомендуется при кожных заболеваниях.

### **Автоматическое отключение при отсутствии воды**

При понижении уровня воды в резервуаре ниже минимально допустимого ультразвуковая мембрана на приборе автоматически отключается и на панели управления загорается желтый индикатор. Для продолжения работы прибора необходимо наполнить резервуар водой согласно п.7 «Наполнение резервуара водой»

## 10. УХОД И ОБСЛУЖИВАНИЕ

Регулярно проводите чистку и обслуживание увлажнителя воздуха согласно рекомендациям не реже одного или двух раз в неделю. Регулярно меняйте воду в резервуаре раз в день.

Перед началом чистки увлажнителя воздуха отключите прибор от электропитания и дождитесь полного охлаждения воды в основании увлажнителя. Используйте мягкую влажную ткань для протирки внешних поверхностей. Не используйте посторонних веществ, кроме воды, такие как бензин, растворители и т.п. После окончания чистки вытрите остатки воды внутри прибора, для мелких деталей воспользуйтесь мягкой щеткой. Распылитель и резервуар для воды промывайте чистой водой, аккуратно и без усилий. После окончания чистки устройства протрите мягкой влажной тканью еще раз.



**ВНИМАНИЕ!**

Во время работы увлажнителя воздуха на его верхней части около распылителя или на окружающих предметах могут скапливаться капли воды, а также белый налет. Это не является дефектом, а является особенностью работы прибора, обусловленной причинами указанными в пункте «Поиск и устранение неисправностей».



**ВНИМАНИЕ!**

Не используйте металлические щетки, лезвия и тальковые пудры для очистки поверхностей увлажнителя, это может привести к деформации и стиранию поверхностей. После окончания очистки устройства обязательно просушите оставшиеся капли воды и убедитесь, что в резервуаре и внутри корпуса прибора не осталось воды. Если увлажнитель не используется длительное время обеспечьте его хранение - упакуйте прибор в пластиковый пакет, а затем в коробку и придерживайтесь рекомендациям согласно пункту 12 «Хранение и транспортировка»

## 11. ПОИСК И УСТРАНЕНИЕ НЕИСПРАВНОСТЕЙ

В случае возникновения неисправностей обратитесь к способам их устранения, указанным в Таблице 2. В случае невозможности решения проблем указанными способами обратитесь в авторизованный сервисный центр.

**ТАБЛИЦА 2**

<b>НЕИСПРАВНОСТЬ</b>	<b>ВОЗМОЖНАЯ ПРИЧИНА</b>	<b>СПОСОБ УСТРАНЕНИЯ</b>
Слабая производительность (слабое распыление или его отсутствие)	Увлажнитель не подключен к электропитанию (плохо вставлена вилка в розетку)	Аккуратно вставьте вилку в розетку
	На дисплее горит индикатор отсутствия воды в резервуаре (израсходована вода в резервуаре)	Добавьте воды в резервуар
	Увлажнитель работает с низкой интенсивностью выхода пара (выбран низкий режим скорости выхода пара)	При необходимости включите более интенсивную скорость выхода пара с помощью поворота регулятора
	Засорился распылитель (сопло)	Очистите распылитель
	Слишком низкая температура воды в резервуаре	Выберите максимальную скорость выхода пара регулятора
На предметах около увлажнителя появился белый налет (соли выделяющиеся из воды)	На ультразвуковой мембране образовались известковые отложения	Очистите мембрану с помощью мягкой щетки и водопроводной воды
	Срок эксплуатации фильтра для умягчения и очистки воды закончен	Замените фильтр на новый
Разность между уровнем текущей влажности и показаниями гигрометра слишком велика	Увлажнитель работает в местах, где имеется воздействие окружающей среды (например рядом с окном)	Установите увлажнитель в местах, где отсутствует воздействие окружающей среды
	Внутри воздушного отверстия скопилось грязь	Очистите воздушное отверстие. Даже в одном помещении влажность может быть разной в зависимости от месторасположения
Выходит пар с неприятным запахом	Используется несвежая вода	Проведите очистку устройства в соответствии с руководством по уходу и эксплуатации и наполните свежей водой
	В основании увлажнителя или распылителе скопились остатки несвежей воды или мусор	
Во время работы увлажнителя образуется конденсат на верхней части или на предметах вокруг него	Установлена высокая интенсивность выхода пара	Уменьшите скорость выхода пара с помощью регулятора
	Высокая влажность и температура в помещении	

НЕИСПРАВНОСТЬ	ВОЗМОЖНАЯ ПРИЧИНА	СПОСОБ УСТРАНЕНИЯ
Во время работы увлажнителя появилась вода рядом с ним	На основании прибора не плотно установлен резервуар для воды и между ними имеется зазор	Выключите прибор и убедитесь, что резервуар установлен правильно, без зазоров между ним и основанием прибора
	На ультразвуковой мембране и в каналах в основании прибора образовались известковые отложения	Проведите очистку устройства в соответствии с руководством по уходу и эксплуатации
Когда прибор отключен появляется вода рядом с ним	Резервуар для воды не герметичен	Обратитесь в авторизованный сервисный центр

## 12. ХРАНЕНИЕ И ТРАНСПОРТИРОВКА

Продукция должна храниться в сухих, проветриваемых складских помещениях при температуре не ниже -30°C.

1. При транспортировке и хранении должны строго соблюдаться требования манипуляционных знаков на упаковке прибора.
2. При транспортировке должны быть исключены любые возможные удары и перемещения упаковки внутри транспортного средства.

Температурные требования:  
от -30°C до +50°C.

Требования к влажности:  
от 15% до 85% (нет конденсата).

## 13. СРОК ЭКСПЛУАТАЦИИ

Срок службы ультразвукового увлажнителя воздуха составляет 3 года при условии соблюдения соответствующих правил по установке и эксплуатации.

## 14. ПРАВИЛА УТИЛИЗАЦИИ

По истечению срока службы прибор должен подвергаться утилизации в соответствии с нормами, правилами и способами, действующими в месте утилизации. Подробную информацию по утилизации вы можете получить у представителя местного органа власти.

Изготовитель и уполномоченное лицо изготовителя снимают с себя ответственность за

возможный вред, нанесенный данным прибором в случае, если это произошло в результате несоблюдения правил и условий эксплуатации, установки прибора, умышленных или неосторожных действий, а также в случаях вызванных природными или антропогенными форсмажорными явлениями.

## 15. ДАТА ИЗГОТОВЛЕНИЯ

Дата изготовления указана на приборе (специальная этикетка с EAN-128 кодом).

## 16. СЕРТИФИКАЦИЯ ПРОДУКЦИИ

**Товар сертифицирован на территории таможенного союза органом по сертификации:**

«РОСТЕСТ-Москва» ЗАО «Региональный орган по сертификации и тестированию»

Адрес: 119049, г. Москва, ул. Житная, д. 14, стр.1.

Фактический адрес: 117418, Москва, Нахимовский проспект. 31.

Телефон: 8 (499) 129-23-11; факс: 8 (495) 668-28-93

Сертификат обновляется регулярно. При отсутствии сертификата в упаковке, спрашивайте его у продавца.

**Товар соответствует требованиям:**

ТР ТС 004/2011 «О безопасности низковольтного оборудования»

ТР ТС 020/2011 «Электромагнитная совместимость технических средств»

**№ сертификата:** RU C-LV.AЯ46.B.70646

**Срок действия:** с 23.07.2015 по 22.07.2020

**Изготовитель:**

СИА «ГРИН ТРЕЙС», ЛВ-1004, Латвия, Рига, ул.Бикесалас,б.

SIA «GREEN TRACE» LV-1004, Biekensalas iela, 6, Riga, Latvia

**Произведено под контролем:**

Клима Технолоджи С.Р.Л., Виа Назарио Сауро 4, 40121 Болонья, Италия.

Clima Technologie S.r.l Via Nazario Sauro 4, 40121 Bologna, Italy

**Заявитель:**

Общество с ограниченной ответственностью «Ай.Эр.Эм.Си.»

РФ, 119049, г. Москва, Ленинский просп., д. 6, офис 14.

Тел./факс: +7 (495) 258-74-85

Сделано в Китае.



## ГАРАНТИЙНЫЕ ОБЯЗАТЕЛЬСТВА

Модель	Серийный номер
<b>Дата продажи</b>	
<b>Сведения о продавце:</b>	
Название и адрес, телефон продающей организации	Место печати
<b>Подпись покупателя</b>	
(подтверждаю получение исправного изделия, с условиями гарантии ознакомлен и согласен)	

## ГАРАНТИЙНЫЕ ОБЯЗАТЕЛЬСТВА

---

### Уважаемый Покупатель!

Благодарим вас за то, что вы отдали предпочтение оборудованию RoyalClima. Вы сделали правильный выбор в пользу качественной техники.

Просим вас внимательно изучить условия гарантии и инструкцию по эксплуатации.

Данный документ не ограничивает определённые законом права Покупателей, но дополняет и уточняет оговоренные законом положения.

1. Изложенные в данном гарантийном талоне условия и правила являются добровольными односторонними обязательствами Производителя перед Покупателем и регулируют порядок их взаимоотношений в связи с предоставляемой гарантией качества;
2. Срок гарантии на оборудование составляет **12** месяцев со дня продажи. Гарантийные обязательства распространяются только на виды поломок, вызванные доказанным заводским браком производителя. Все остальные виды поломок должны устраняться силами и за счёт Покупателя.
3. Гарантия на изделие действует только в случае правильного заполнения Продавцом следующих данных:
  - 3.1 наименование модели;
  - 3.2 серийного номера;
  - 3.3 даты продажи;
  - 3.4 печати фирмы-продавца, подписи представителя фирмы-продавца;Производитель оставляет за собой право на отказ в гарантийном обслуживании в случае не предоставления указанных документов, или если информация в них будет неполной, неразборчивой.
4. В случае поломки оборудования в течение гарантийного периода необходимо обращаться в авторизованный сервисный центр (указанном на сайте [royalclima.ru](http://royalclima.ru)) или к продавцу оборудования.
5. Гарантия на оборудование действует при соблюдении следующих условий эксплуатации:
  - 5.1 использования изделия в строгом соответствии с инструкцией по эксплуатации;
  - 5.2 соблюдения правил и требования безопасности;
6. Гарантия не распространяется на:
  - 6.1 на составляющие части оборудования, подверженные естественному износу в процессе нормальной эксплуатации оборудования;



## ГАРАНТИЙНЫЕ ОБЯЗАТЕЛЬСТВА

---

- 6.2 на расходные материалы и составляющие части оборудования, выход из строя и/или плановая замена которых в гарантийный период обусловлена самой необходимостью их применения. К ним относятся: фильтры различные, лампы и лампочки различные, предохранители, детали отделки и корпуса.
7. Ответственность Производителя за недостатки в оборудовании и его гарантийные обязательства прекращаются в случае поломки (отказа в работе, выхода из строя) оборудования, произошедших вследствие:
- 7.1 Повреждения (полного или частичного разрушения, приведения в негодность, коррозии, иного физического, химического воздействия) оборудования Покупателем;
- 7.2 Повреждения оборудования в результате воздействия обстоятельства не преодолимой силы, к которым в том числе, относится: затопление, наводнение, возгорание, пожар, поражение молнией, прочие высокотемпературные воздействия естественного происхождения, иные экстремальные природные явления и стихийные бедствия, аварии, катастрофы и другие аномалии техногенного характера, боевые или военные действия и прочие обстоятельства чрезвычайного характера.
- 7.3 Несоблюдение Покупателем требований по его эксплуатации;
- 7.4 Временное прекращение (отключение) на месте установки оборудования электро питания, без подачи которого оборудование не может функционировать.

Информация о гарантийных ремонтах (заполняется авторизованным сервисным центром (АСЦ)):

Название АСЦ	Дата обращения в АСЦ	Дата окончания ремонта	Описание дефекта	Замена запасной части	ФИО мастера	Печать АСЦ



Code-128

ROYAL.ru