



Kölner

Der Beste Assistent

*Лучший помощник



Только для бытового использования
Тек тұрмыстық пайдалануға арналған

EAC

Гайковерт ударный аккумуляторный
Аккумуляторлы соққылы гайковерт

KCW 20/350

RUS

KAZ

— РУКОВОДСТВО ПО ЭКСПЛУАТАЦИИ —
ПАЙДАЛАНУ БОЙЫНША БАСШЫЛЫҚ

TM.by
ONLINE STORE

<https://tm.by>
Интернет-магазин

С ЭТОЙ МОДЕЛЬЮ ПОКУПАЮТ:

KAVC 12/60

Пылесос автомобильный



Напряжение сети	12 В
Потребляемая мощность	60 Вт
Уровень шума	<80 дБ
Тип уборки	сухая
Длина шнура питания	3 м

KCCS 10/14,4C

Пила цепная аккумуляторная



Тип аккумулятора	Li-Ion
Напряжение аккумулятора	14,4 В
Емкость аккумулятора	1,5 А·ч
Скорость движения цепи	5,5 м/с
Длина шины	4" (100 мм)
Шаг зубьев цепи / Толщина зубьев / Количество	1/4" / 1,1 мм / 28
Автоматическая смазка цепи	нет

KVC 1300

Строительный пылесос



Напряжение сети / Частота	220 - 240 В ~ 50 Гц
Потребляемая мощность	1300 Вт
Объем бака	15 л
Рабочее разрежение	170 мБар
Максимальный расход воздуха	30 л/с
Режим работы	всасывание / выдувание
Тип уборки	сухая / влажная
Длина шнура питания	3 м

KCO 12/19

Компрессор автомобильный



Напряжение	12 В
Производительность	15 л/мин
Рабочее давление	3 бар
Максимальное давление	4 бар
Максимальный ток потребления	10 А
Диаметр цилиндра	19 мм
Длина воздушного шланга	0,5 м
Длина шнура питания	3 м

СОДЕРЖАНИЕ / МАЗМҰНЫ

1 Общие указания	4
2 Технические требования	5
3 Комплектность	5
4 Требования безопасности	6
5 Функциональные элементы	9
6 Подготовка к работе	10
7 Порядок работы	11
8 Техническое обслуживание	12
9 Правила хранения	12
10 Срок службы	12
11 Возможные неисправности и методы их устранения	13
12 Гарантии изготовителя	13
13 Прочая информация	14
1 Жалпы нұсқаулар	15
2 Техникалық талаптар	16
3 Жиынтықтылық	16
4 Қауіпсіздік талаптары	17
5 Атқарымдық элементтер	20
6.Жұмысқа дайындау	21
7 Жұмыс процедурасы	22
8 Техникалық қызмет көрсету	22
9 Сақтау шарттары	23
10 Қызметтік мерзімі	23
11 Ықтимал ақаулықтар және оларды жою тәсілдері	23
12 Дайындаушының кепілдіктері	24
13 Өзге ақпарат	25

Наша компания благодарит Вас за Ваш выбор и надеется, что настоящее изделие торговой марки «Kolner» будет полностью отвечать Вашим ожиданиям. Для того, чтобы Ваше изделие прослужило Вам долгое время, необходимо правильно его использовать, хранить и проводить техническое и сервисное обслуживание, в связи с чем настоятельно рекомендуем Вам перед использованием тщательно изучить информацию, изложенную в настоящем руководстве.

УВАЖАЕМЫЙ ПОКУПАТЕЛЬ!

При покупке изделия необходимо удостовериться в его работоспособности, отсутствии механических повреждений, проверить комплектацию и наличие штампа торгующей организации, даты продажи и подписи продавца с номером модели и серийным номером на гарантийном талоне, являющемся неотъемлемой частью настоящего руководства.

Біздің компания Сіздің таңдауыңыз үшін Сізге алғысын білдіреді және «Kolner» сауда таңбасындағы аталған бұйымның Сіздің күтулеріңізге толықтай жауап беретін болады деп үміттенеміз. Сіздің бұйымыңыз Сізге ұзақ уақыт қызмет етуі үшін оны дұрыс қолдану, сақтау және техникалық және сервистік қызмет көрсетуді жүргізіп отыру қажет, осыған байланысты Сізге қолданудың алдында осы нұсқаулықта мазмұндалған ақпаратты мұқият оқып шығуды үзілді-кесілді ұсынамыз.

ҚҰРМЕТТІ САТЫП АЛУШЫ!

Бұйымды сатып алу кезінде оның жұмысқа қабілеттілігіне, механикалық бүлінудердің жоқтығына көз жеткізу, сонымен бірге жиынтықтылықты және осы нұсқаулықтың ажырамасы бөлігі болып табылатын кепілдік талонында үлгінің сериясы мен сериялық нөмірімен сатушы ұйым мөртабанының, сатылған күні мен сатушының қолтаңбасының болуын тексеріп алу қажет.

1 ОБЩИЕ УКАЗАНИЯ

Гайковерт ударный аккумуляторный, модель КСW 20/350 (далее гайковерт, электроинструмент, изделие) применяется для завинчивания/вывинчивания крепежных изделий при сборке деревянных или металлических конструкций, обслуживании автомобиля, при сантехнических или общестроительных работах. Изделие имеет в своем составе современный бесщёточный двигатель, интеллектуальную систему для управления процессом работы и зарядом/разрядом аккумулятора, а также электронный переключатель диапазона скоростей и ударов, индикатор уровня заряда и реверс. Изделие имеет бытовое назначение. Обращаем Ваше внимание на то, что данное изделие не предназначено для тяжелых промышленных работ. Использование изделия не по назначению является основанием для отказа в гарантийном ремонте.



Настоятельно рекомендуется ознакомиться со всеми пунктами настоящего руководства по эксплуатации перед использованием изделия во избежание возникновения опасных ситуаций.

EAC Данное изделие соответствует требованиям:

Технического регламента Таможенного союза ТР ТС 004/2011 «О безопасности низковольтного оборудования», утвержденный Решением Комиссии Таможенного союза от 16 августа 2011 г. №768; Технического регламента Таможенного союза ТР ТС 010/2011 «О безопасности машин и оборудования», утвержденный Решением Комиссии Таможенного союза от 18 октября 2011г. № 823; Технического регламента Таможенного союза ТР ТС 020/2011 «Электромагнитная совместимость технических средств», утвержденный Решением Ко-

миссии Таможенного союза от 9 декабря 2011г. №879; Технического регламента Таможенного союза ТР ТС 037/2016 «Об ограничении применения опасных веществ в изделиях электротехники и радиоэлектроники», утвержденный Решением Совета Евразийской экономической комиссии от 18 октября 2016 г. №113.



Данное руководство по эксплуатации является неотъемлемой частью изделия. Храните руководство по эксплуатации в течение всего срока службы изделия.




Изделие предназначено для использования только внутри помещения. Запрещено подвергать изделие воздействию неблагоприятных атмосферных и внешних воздействий, таких как дождь, снег, повышенная влажность, нагрев и прочее.

Приобретенное вами изделие может иметь некоторые отличия от настоящего руководства, не влияющие на его эксплуатацию.

2 ТЕХНИЧЕСКИЕ ТРЕБОВАНИЯ

Таблица 1

Наименование параметра	Значение
Напряжение питания	 20 В
Тип двигателя	бесщёточный
Тип аккумулятора	Li-Ion, перезаряжаемый
Номинальная емкость аккумулятора	2000 мА·ч
Совместимый аккумулятор	BL1815G
Рекомендуемое время полной зарядки	2 часа
Число ступеней установки момента	2
Максимальный крутящий момент	200 / 350 Н·м (мягкий / жёсткий)
Число оборотов на холостом ходу	0-1600 / 0-2200 об/мин
Частота ударов	0-2300 / 0-3300 уд/мин
Светодиодная подсветка	имеется
Реверс	имеется
Индикатор заряда	имеется
Патрон	квадрат ½"
Класс безопасности	III класс
Габаритные размеры	14,5x7x23 см
Масса	1.8 кг
Температура окружающей среды / влажность при эксплуатации	+ 1 °С ... + 40 °С / ≤ 80 %
Температура окружающей среды / влажность при хранении и транспортировке	0 °С ... + 50 °С / ≤ 80 %

Технические требования зарядного устройства

Таблица 2

Наименование параметра	Значение
Номинальное напряжение	220-240 В ~
Номинальная частота	50 Гц
Выходное напряжение	18 В
Выходной ток	1 А
Класс безопасности	II класс
Масса	0,1 кг

Шумовибрационные характеристики

Таблица 3

Наименование параметра	Значение
Шум	LpA = 95 dB(A), KpA = 2,5 dB
	LwA = 106 dB(A), KwA = 2,5 dB
Вибрация	ah = 11 м/с ² , K = 1,5 м/с ²

3 КОМПЛЕКТНОСТЬ

Таблица 4

Наименование	Количество
Гайковерт ударный аккумуляторный	1 шт.
Руководство по эксплуатации	1 шт.
Аккумулятор	1 шт.
Зарядное устройство	1 шт.
Клипса	1 шт.
Торцевая головка 19 мм квадрат ½"	1 шт.
Переходник для бит 6,35 мм квадрат ½"	1 шт.
Уплотнительное кольцо	1 шт.

4 ТРЕБОВАНИЯ БЕЗОПАСНОСТИ

Безопасная и стабильная работа изделия гарантируется только при соблюдении следующих условий:

4.1.1 Не используйте изделие для любых иных целей, кроме указанных в данном руководстве по эксплуатации. Эксплуатация, обслуживание и хранение изделия должны осуществляться строго в соответствии с данным руководством по эксплуатации.

4.1.2 Изделие не предназначено для использования лицами (включая детей) с пониженными физическими, сенсорными или умственными способностями или при отсутствии у них жизненного опыта или знаний, если они не находятся под присмотром или не проинструктированы об использовании изделия лицом, ответственным за их безопасность. Дети должны находиться под присмотром для недопущения игр с изделием. Не допускайте контакта животных с изделием. Не допускайте присутствия детей, животных или посторонних в рабочей зоне.

4.1.3 Не разрешайте детям контактировать с изделием, даже если оно выключено и отключено от питающей электросети.

4.1.4 Не погружайте изделие или отдельные его части в воду или другие жидкости.

4.1.5 Не используйте изделие, если есть риск возгорания или взрыва, например, вблизи легковоспламеняющихся жидкостей и газов.

4.1.6 Переносите изделие, держа его только за рукоятку, при этом запрещено удерживать палец на выключателе.

4.1.7 Не переносите изделие во включенном состоянии или в процессе его подзаряда.

4.1.8 Перед началом процесса подзаряда изделия убедитесь в том, что параметры источника питания соответствуют требованиям, указанным на изделии и в настоящем руководстве по эксплуата-

ции.

4.1.9 При работе с изделием пользуйтесь средствами индивидуальной защиты. В случае необходимости воспользуйтесь респиратором, специальными перчатками, очками и наушниками.

4.1.10 При работе с изделием рекомендуется надевать подходящую одежду, чтобы никакие части не контактировали с изделием и обрабатываемой заготовкой/материалом. Также убедитесь, что на Вас нет ничего, что могло бы помешать работе или вызвать нежелательные последствия.

4.1.11 Прежде чем нажать на выключатель, убедитесь, что рабочий инструмент (головка или бита) правильно установлен, обрабатываемая заготовка/материал достаточно устойчива или зафиксирована.

4.1.12 При работе крепко удерживайте изделие.

4.1.13 Не используйте поврежденный или сильно изношенный рабочий инструмент (головку или битку).

4.1.14 Запрещается устанавливать изделие стационарно (например, зажимать в тиски).

4.1.15 Ничего, кроме обрабатываемой заготовки/материала, не должно контактировать с вращающимися частями изделия.

4.1.16 Запрещено закрывать вентиляционные отверстия изделия чем-либо или ограничивать доступ воздуха.

4.1.17 Запрещено каким-либо образом эксплуатировать изделие в процессе его подзаряда.

4.1.18 Во время работы с изделием не прикасайтесь к заземленным предметам (например, трубопроводам, радиаторам отопления, газовым плитам, холодильнику).

4.1.19 Всегда отключайте изделие, когда Вы его не используете, перед проведением технического или сервисного обслуживания, а также:

- в случае любых неполадок;

- перед установкой/сменой рабочего инструмента;
- перед чисткой;
- для подзарядки;
- после окончания работ.

4.1.20 Не пользуйтесь изделием после его падения или если на нем видны какие-либо следы повреждения. Обратитесь в авторизованный сервисный центр для диагностики или ремонта изделия.

4.1.21 Работа и техобслуживание должны осуществляться регулярно и строго в соответствии с данным руководством. Во время технического обслуживания запрещено использовать чистящие средства, которые могут повредить изделие или кабель зарядки (бензин и прочие агрессивные вещества).

4.1.22 Неправильное обращение с изделием может привести к выходу его из строя, причинению вреда пользователю или его имуществу.

МЕРЫ ПРЕДОСТОРОЖНОСТИ ПРИ РАБОТЕ С ГАЙКОВЕРТОМ АККУМУЛЯТОРНЫМ

4.2.1 Перед первым использованием изделия включите его без нагрузки и дайте поработать несколько минут. Если за это время Вы услышите посторонний шум, почувствуете повышенную вибрацию или сильный посторонний запах, выключите изделие и обратитесь в авторизованный сервисный центр для его диагностики и ремонта.

4.2.2 Изделие предназначено для эксплуатации с торцевыми головками и различными переходниками квадрат $\frac{1}{2}$ ".

ЗАПРЕЩЕНО устанавливать на изделие иные расходные материалы и рабочие инструменты, не предусмотренные конструкцией или не одобренные изготовителем.

ЗАПРЕЩЕНО использовать сильно изношенные, поврежденные или вызывающие сильную вибрацию рабочие ин-

струменты (головки, переходник и пр.) с видимыми механическими повреждениями (сколы, трещины, расслоения).

4.2.3 Прежде чем нажать на выключатель, убедитесь, что торцевая головка или переходник правильно установлена, что обрабатываемая поверхность / предмет достаточно устойчив или зафиксирован.

4.2.4 Во время работы не следует сильно давить на изделие. Также нельзя подвергать изделие давлению сбоку.

4.2.5 При завинчивании крепежных материалов будьте внимательны, чтобы избежать контакта со скрытыми электропроводами, газовыми и водопроводными трубами.

4.2.6 Во избежание перегрева изделия или рабочего инструмента следует делать перерывы в работе, достаточные для охлаждения.

МЕРЫ ПРЕДОСТОРОЖНОСТИ ПРИ РАБОТЕ С ЗАРЯДНЫМ УСТРОЙСТВОМ

4.3.1 Перед началом работы убедитесь в том, что параметры источника питания соответствуют требованиям, указанным на зарядном устройстве и в таблице 2 настоящего руководства по эксплуатации. Подключайте зарядное устройство к питающей электросети без установленного аккумулятора.

4.3.2 Зарядное устройство предназначено для работы только в стационарном режиме на сухой ровной поверхности. Не переносите зарядное устройство в случае подключения его к источнику электропитания.

ВНИМАНИЕ! Не оставляйте подключенное к питающей электросети зарядное устройство без внимания.

4.3.3 Запрещено закрывать вентиляционные отверстия, накрывать зарядное устройство чем-либо, а также ограничивать доступ воздуха.

4.3.4 Избегайте попадания шнура питания на обрабатываемую изделием заготовку/материал или посторонние предметы, которые могут его повредить. Держите шнур питания вдали от источника нагрева, масла и острых предметов.

4.3.5 При отключении зарядного устройства от источника питания держитесь за корпус или штекер шнура питания.

4.3.6 Всегда отключайте зарядное устройство от источника питания, когда Вы его не используете, перед проведением технического или сервисного обслуживания, а также:

- в случае любых неполадок;
- перед чисткой;
- после окончания работ.

4.3.7 Не пользуйтесь зарядным устройством после его падения или если на нем видны какие-либо следы повреждения, а также с поврежденным шнуром питания или штекером. Обратитесь в авторизованный сервисный центр для диагностики или ремонта зарядного устройства.

4.3.8 При повреждении шнура питания во избежание опасности его должен заменить изготовитель, его агент или аналогичное квалифицированное лицо. Замена шнура питания осуществляется в авторизованном сервисном центре согласно действующему тарифу.

ЗАПРЕЩЕНО пользоваться изделием в состоянии алкогольного или наркотического опьянения, а также в иных условиях, мешающих объективному восприятию действительности, и не следует доверять изделие людям в таком состоянии или в таких условиях!

ВНИМАНИЕ! Данное руководство по эксплуатации не может предусмотреть все возможные нештатные ситуации, которые могут возникнуть в процессе эксплуатации данного изделия. Пользователь должен самостоятельно соблюдать

меры техники безопасности при работе с изделием!

КРИТЕРИИ ПРЕДЕЛЬНЫХ СОСТОЯНИЙ

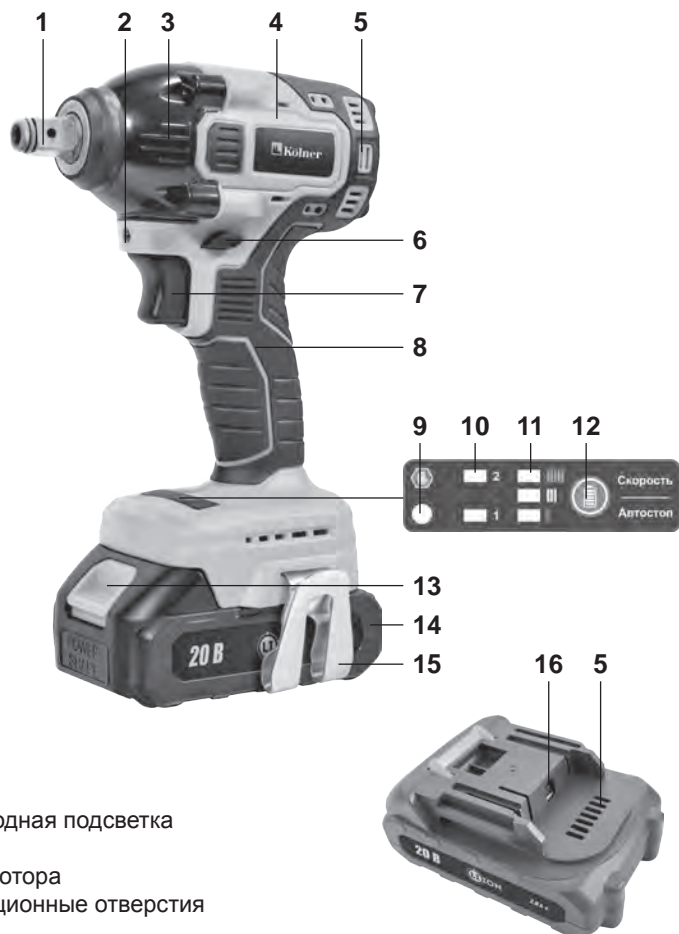
ВНИМАНИЕ! В силу технической сложности изделия, критерии предельных состояний не могут быть определены пользователем самостоятельно. В случае явной или предполагаемой неисправности изделия, во избежание получения травмы, следует незамедлительно выключить изделие, прекратить его эксплуатацию и обратиться в авторизованный сервисный центр для диагностики и ремонта изделия.

При получении травмы при работе с изделием нужно незамедлительно прекратить любые работы и обратиться за медицинской помощью к врачу или в ближайшее медицинское учреждение.

Перечень критических отказов

- не использовать при обнаружении повреждений / деформации корпуса или хотя бы одного из переключателей;
- не использовать при обнаружении повреждений / деформации рукоятки;
- не использовать при появлении дыма / запаха гари непосредственно из корпуса изделия;
- не использовать при обнаружении перебоев с выключателем;
- не использовать при обнаружении вздутия или перегрева аккумулятора;
- не использовать при появлении посторонних звуков в двигателе или сильной вибрации;
- не использовать при появлении сильной вибрации по время вращения шпинделя;
- не использовать при попадании воды в корпус.

5 ФУНКЦИОНАЛЬНЫЕ ЭЛЕМЕНТЫ



1. Патрон
2. Светодиодная подсветка
3. Редуктор
4. Корпус мотора
5. Вентиляционные отверстия
6. Реверс
7. Выключатель
8. Рукоятка
9. Индикатор контроля вращения
10. Индикатор используемого диапазона числа оборотов (частоты ударов)
11. Индикатор заряда
12. Переключатель диапазона числа оборотов (частоты ударов) / Выключатель функции контроля вращения
13. Фиксатор аккумулятора
14. Аккумулятор
15. Клипса
16. Разъем для подключения штекера зарядного устройства

6 ПОДГОТОВКА К РАБОТЕ

Проверьте целостность изделия и зарядного устройства, работу переключателя скоростей, а также всех переключателя реверса и выключателя.

6.1 Зарядка аккумулятора

6.1.1 Проверьте заряд аккумулятора по индикатору (11), расположенному на корпусе. Проверьте состояние аккумулятора по Таблице 5.

Таблица 5

Индикатор заряда	Заряд аккумулятора
● Зеленый	75% – 100%
● Желтый	30% - 70%
● Красный	0% - 25% необходимо зарядить аккумулятор

ПРИМЕЧАНИЕ: для продления срока службы аккумулятора рекомендуется хранить и транспортировать изделие с полностью заряженным аккумулятором.

6.1.2 В случае, если заряд аккумулятора менее 25% следует незамедлительно зарядить аккумулятор.



6.1.3 Отсоедините аккумулятор (14) от электроинструмента путем нажатия фиксатора (13).

6.1.4 Подключите штекер зарядного устройства к разъему (16) аккумулятора.



6.1.5 Перед подключением зарядного устройства к питающей электросети убедитесь, что параметры электросети соответствуют требованиям, указанным в Таблице 2 настоящего руководства по эксплуатации и на самом зарядном устройстве.

6.1.6 Подключите зарядное устройство к электросети. На нем загорается индикатор красного цвета.

6.1.7 Выждите 1-2 часа, пока на зарядном устройстве не загорится индикатор зеленого цвета, показывающий, что аккумулятор полностью заряжен.

6.1.8 После окончания процесса зарядки отключите зарядное устройство от питающей электросети и от аккумулятора.

ПРИМЕЧАНИЕ: для достижения максимальной емкости и производительность у нового аккумулятора необходимо произвести 4-5 циклов полной разрядки и непрерывной полной зарядки аккумулятора.

ВНИМАНИЕ! Запрещено эксплуатировать изделие во время подключения его к источнику питания.

7 ПОРЯДОК РАБОТЫ

Изделие предназначено для эксплуатации в умеренном климате при температуре окружающей среды от +1°C до +35°C и относительной влажности воздуха не более 80%.

ВНИМАНИЕ! Перед началом работы проверьте заряд аккумулятора, целостность изделия, правильность сборки и надежность крепления всех узлов.

7.1 Выполните действия, описанные в пункте 6 Подготовка к работе. Подготовьте необходимые для работы крепежные изделия и заготовки.



7.2 На патрон (1) установите требуемую торцевую головку или переходник для работы с битами. В случае использования переходника, установите в него соответствующую биту.



7.3 Установите гайку или головку болта в торцевую головку или наконечник биты в шлицы крепежного изделия. Начинайте работу.

7.4 Для включения изделия нажмите выключатель (7). Число оборотов двигателя регулируется путем прилагаемого усилия в момент нажатия на выключатель.

ПРИМЕЧАНИЕ: В режиме «закручивания» для изменения диапазона числа скоростей (частоты ударов) нажмите на кнопку (12). Индикаторы (10) покажут, какой диапазон числа оборотов выбран:

Таблица 6

Диапазон	Число оборотов на холостом ходу	Частота ударов на холостом ходу
1	0 – 1600 об/мин	0 – 2200 уд/мин
2	0 – 2300 об/мин	0 – 3300 уд/мин

7.5 Направление вращения для закручивания или откручивания крепежных изделий можно изменять при помощи переключателя (6).

ПРИМЕЧАНИЕ: Данный электроинструмент оснащен интеллектуальной системой контроля процесса работы. В режиме «откручивания» данная функция остановит электромотор при полном откручивании крепежа или достаточном его ослаблении для продолжения работы вручную. Для включения данной функции следует нажать кнопку (12), зеленым цветом загорится индикатор (9). Для отключения данной функции повторно нажмите кнопку (12), индикатор (9) потухнет. Данная функция работает только в режиме реверса при откручивании крепежа.

7.6 Для отключения изделия отпустите выключатель (7).

7.7 По окончании работы переведите переключатель направления вращения в среднее положение. Выключатель будет застопорен.

7.8 Произведите техническое обслуживание изделия и при необходимости зарядите аккумулятор.

ПРИМЕЧАНИЕ: данная модель гайковерта аккумуляторного оборудована светодиодной подсветкой (2), которая включается каждый раз автоматически при нажатии на выключатель.

8 ТЕХНИЧЕСКОЕ ОБСЛУЖИВАНИЕ

8.1 После окончания работ необходимо провести очистку изделия от пыли и грязи. Особое внимание необходимо уделить вентиляционным отверстиям.

Для чистки корпуса не следует использовать чистящие средства, которые могут привести к образованию ржавчины на металлических частях изделия или повредить пластиковую поверхность. Протрите корпус изделия влажной мягкой тканью, после чего вытрите насухо.

8.2 Регулярно проверяйте надежность крепления всех винтов. При обнаружении ослабленного винта немедленно затяните его. В противном случае Вы подвергаете себя риску получения травмы.

9 ПРАВИЛА ХРАНЕНИЯ

9.1 Хранить изделие необходимо при температуре окружающей среды от 0°C до +40°C и относительной влажности воздуха не более 80% в месте, недоступном для детей и животных. Хранение и транспортировку изделия следует производить с отсоединенным аккумулятором.

9.2 Во избежание повреждений перевозите изделие только в заводской упаковке. После транспортирования или хранения изделия при пониженной температуре необходимо выдержать его при комнатной температуре не менее двух часов.

9.3 При транспортировании, погрузке, разгрузке и хранении изделия следует руководствоваться, помимо изложенных

в руководстве по эксплуатации, следующими требованиями:

- запрещается подвергать изделие существенным механическим нагрузкам, которые могут привести к повреждению изделия и /или нарушению целостности его упаковки;

- необходимо избегать попадания на упаковку изделия воды и других жидкостей.

9.4 Перед транспортированием или передачей на хранение при отрицательной температуре, бывшего в эксплуатации, изделия необходимо убедиться в том, что в изделии отсутствует вода. Все поверхности изделия должны быть сухими. Подробные требования к условиям транспортирования смотрите в ГОСТ 15150-69.

9.5 Оберегайте изделие от значительных перепадов температур и воздействия прямых солнечных лучей. Подробные требования к условиям хранения смотрите в ГОСТ 15150-69 (Условие 1).

9.6 Неправильная утилизация изделия наносит непоправимый вред окружающей среде. Не выбрасывайте неисправное изделие, а также отработанные элементы питания вместе с бытовыми отходами. Обратитесь для этих целей в специализированный пункт утилизации. Адреса пунктов приема бытовых изделий, оборудования и отработанных элементов питания на переработку Вы можете получить в муниципальных службах Вашего населенного пункта.

10 СРОК СЛУЖБЫ

Данное изделие при соблюдении всех требований, указанных в настоящем руководстве, должно прослужить не менее 3-х лет.

Изготовитель обращает внимание покупателей, что при эксплуатации изделия в рамках личных нужд и соблюдений правил пользования, приведенных в данном руководстве по эксплуатации, срок службы изделия может значительно

но превысить указанный в настоящем руководстве.

Изготовитель оставляет за собой право вносить в конструкцию и комплектацию изменения, не ухудшающие эксплуатационные качества изделия.

11 ВОЗМОЖНЫЕ НЕИСПРАВНОСТИ И МЕТОДЫ ИХ УСТРАНЕНИЯ

Если изделие вышло из строя, не следует пытаться отремонтировать его самостоятельно. Настоятельно рекомендуется обратиться в авторизованный сервисный центр.

12 ГАРАНТИИ ИЗГОТОВИТЕЛЯ

Обращаем Ваше внимание, что в течение гарантийного срока изделие будет принято на бесплатное сервисное обслуживание или ремонт при соблюдении следующих условий:

Гарантийные обязательства осуществляются при наличии правильно заполненного гарантийного талона с указанием в нем даты продажи, серийного номера, печати (штампа) торгующей организации, подписи продавца. При отсутствии у Вас правильно заполненного гарантийного талона мы будем вынуждены отклонить Ваши претензии по качеству данного изделия. Во избежание недоразумений убедительно просим Вас перед началом работы с изделием внимательно ознакомиться с руководством по эксплуатации.

Обращаем Ваше внимание на исключительно бытовое назначение изделия. Условия гарантии не предусматривают периодическое техническое обслуживание на дому у владельца. Правовой основой настоящих гарантийных условий является действующее законодательство Российской Федерации, в частности, последняя редакция Федерального закона «О защите прав потребителей» и Граж-

данский кодекс Российской Федерации. Гарантийный срок эксплуатации изделия составляет 12 месяцев, аккумулятора - 1 год, зарядного устройства - 6 месяцев. Этот срок исчисляется со дня продажи через розничную сеть.

Наши гарантийные обязательства распространяются только на неисправности, выявленные в течение гарантийного срока, и обусловленные производственными, технологическими и конструктивными дефектами, т. е. допущенными по вине компании-изготовителя.

12.1 Гарантийные обязательства не распространяются на:

12.1.1 Неисправности изделия, возникшие в результате:

- несоблюдения пользователем предписаний руководства по эксплуатации;
- механического повреждения, вызванного внешним или любым другим воздействием;
- применения изделия не по назначению;
- неблагоприятных атмосферных и внешних воздействий на изделие, таких как дождь, снег, повышенная влажность, нагрев, агрессивные среды, несоответствие параметров питающей электросети требованиям руководства по эксплуатации;
- использования принадлежностей, расходных материалов и запчастей, не предусмотренных технологической конструкцией данной модели, не рекомендованных или не одобренных производителем.

- попадания внутрь изделия инородных предметов или засорения вентиляционных отверстий большим количеством отходов, таких как пыль и т.п.

12.1.2 Изделия, подвергавшиеся вскрытию, ремонту или модификации неуполномоченными на то лицами.

12.1.3 Неисправности, возникшие вследствие ненадлежащего обращения или хранения изделия, такие как:

- Наличие ржавчины на металлических

элементах изделия;

- Сколы, царапины, сильные потертости корпуса, пластиковых частей изделия и др.

12.1.4 Неисправности, возникшие в результате перегрузки изделия, повлекшей выход из строя электродвигателя, аккумулятора или других узлов и деталей.

12.1.5 Изделия без читаемого серийного номера.

12.1.6 Расходные материалы, сменные детали, узлы, подлежащие периодической замене, а также аксессуары и комплектующие, поставляемые в комплекте с изделием.

12.1.7 К безусловным признакам перегрузки относятся:

- деформация или оплавление деталей и узлов изделия;

- одновременный выход из строя ротора и статора двигателя;

- потемнение или обугливание изоляции проводов.

Обращаем Ваше внимание, что доставка изделия в сервисный центр и из него осуществляется конечным потребителем (владельцем) или за его счет.

Техническое освидетельствование изделия на предмет установления гарантийного случая производится только в авторизованном сервисном центре.

Срок службы изделия составляет 3 года.

ВНИМАНИЕ! При покупке изделия требуйте проверки комплектности и исправности, а также правильного заполнения гарантийного талона.

Список сервисных центров можно узнать у продавца или на сайте www.kolner-tools.com

13 ПРОЧАЯ ИНФОРМАЦИЯ

Импортер: ООО «МЕГАПОЛИС».

Адрес: 432048, Российская Федерация, Ульяновская область, г.о. город Ульяновск, г. Ульяновск, ул. Локомотивная, зд.14А.

Телефон: +78422324242

Адрес электронной почты:
mail@simbirk-crown.ru

Изготовитель: Вуйи Майтоол Традинг Компани Ко., Лтд.

Адрес: 7 Флоор Унит 6 Джиаюан Коммерсе Скуаре, Тогцин Товн, Уи Коунти, Джинхуа Сити, Чжецзян Провинсе, Китай.

Сделано в КНР.

Дата изготовления указана на серийном номере. В соответствии со стандартом изготовителя серийный номер содержит: номер заказа / месяц и год изготовления/ порядковый номер изделия.

1 ЖАЛПЫ НҰСҚАУЛАР

Аккумуляторлы соққылы гайковерт, моделі КСW 20/350 (бұдан әрі-гайковерт, электр аспабы, бұйым) бекіту бұйымдарын бұрау/бұрау үшін қолданылады. Өнімде заманауи щеткасыз қозғалтқыш, жұмыс процесін және батареяның заряды/зарядын басқаруға арналған ақылды жүйе, сондай-ақ жылдамдық пен соққы диапазонындағы электронды қосқыш, зарядтау деңгейінің индикаторы және реверс бар. Өнімнің тұрмыстық мақсаты бар. Назар аударыңыз, бұл өнім ауыр өнеркәсіптік жұмыстарға арналмаған. Бұйымды мақсатсыз пайдалану кепілдік жөндеуден бас тарту үшін негіз болып табылады.



Қауіпті жағдайлардың туындауын болдырмау үшін бұйымды пайдалану алдында осы пайдалану жөніндегі нұсқаулықтың барлық тармақтарымен танысу ұсынылады.

EAC Аталған бұйым келесі талаптарға сәйкес болады: Техникалық регламентіне; Кедендік одақ Комиссиясының 2011 жылдың 18 қазанындағы №823 Шешімімен бекітілген ТР ТС 010/2011 «Машиналар мен жабдықтардың қауіпсіздігі туралы» Кедендік одақтың Техникалық регламентіне; Кедендік одақ Комиссиясының 2011 жылдың 9 желтоқсанындағы №879 Шешімімен бекітілген ТР ТС 020/2011 «Техникалық құралдардың электромагниттік үйлесімлілігі туралы» Кедендік одақтың Техникалық регламентіне; Еуразиялық экономикалық комиссия Кеңесінің 2016 жылғы 18 қазандағы №113 шешімімен бекітілген «Электр және электронды өнімдерде қауіпті заттарды пайдалануды шектеу туралы» Кеден одағының ТР ТС 037/2016 техникалық регламенттері.



Осы Пайдалану нұсқаулығы бұйымның ажырамас бөлігі болып табылады. Пайдалану жөніндегі нұсқаулықты бұйымның барлық қызметтік мерзімінің ішінде сақтаңыз.



Өнім тек үй-жайдың ішінде пайдалануға арналған. Өнімді жаңбыр, қар, жоғары ылғалдылық, жылыту және т. б. сияқты қолайсыз атмосфералық және сыртқы әсерлердің әсеріне ұшыратуға тыйым салынады

Сіз арқылы сатып алынған бұйым осы нұсқаулықтан оны пайдалануға әсер етпейтін кейбір айырмашылықтарға ие болуы мүмкін.

2 ТЕХНИКАЛЫҚ ТАЛАПТАР

1 кесте

Параметр атауы	Мағынасы
Қуат кернеуі	=== 20 В
Қозғалтқыш түрі	бесщёточный
Батарея Түрі	Li-Ion, қайта зарядталатын
Номиналды батарея сыйымдылығы	2000 мА·ч
Үйлесімді батарея	BL1815G
Ұсынылған толық зарядтау уақыты	2 сағат
Моментті орнату сатыларының саны	2
Максималды момент	200 / 350 Н·м (жұмсақ / қатты)
Бос жүрістегі айналымдар саны	0-1600 / 0-2200 айн / мин
Соққы жиілігі	0-2300 / 0-3300 уд/мин
Жарықдиодты жарықтандыру	бар
Реверс	бар
Зарядтау көрсеткіші	бар
Патрон	квадрат 1/2"
Қауіпсіздік класы	III сынып
Жалпы өлшемдері	14,5x7x23 см
Массасы	1.8 кг
Пайдалану кезіндегі қоршаған орта температурасы / ылғалдылығы	+ 1 °С ... + 40 °С / ≤ 80 %
Сақтау және тасымалдау кезіндегі қоршаған орта температурасы / ылғалдылығы	0 °С ... + 50 °С / ≤ 80 %

Зарядтау құрылғысының техникалық талаптары

2 кесте

Параметр атауы	Мағынасы
Номиналды кернеу	220-240 В ~
Номиналды жиілік	50 Гц
Номиналды қуаты	18 Вт
Шығу кернеуі	21,5 В
Шығу тоғы	1 А
Қауіпсіздік класы	II сынып
Массасы	0,1 кг

Шүдіріл сипаттамалары

Шүдіріл сипаттамалары еуропалық стандарттарға сәйкес болады.

3 кесте

Параметр атауы	Мені
Шу	LpA = 95 dB(A), KpA = 2,5 dB
	LwA = 106 dB(A), KwA = 2,5 dB
Діріл	ah = 11 м/с ² , K = 1,5 м/с ²

3 ЖИЫНТЫҚТЫЛЫҚ

4 кесте

Атауы	Саны
Акумуляторлы соққылы гайковерт	1 дана
Пайдалану жөніндегі Нұсқаулық	1 дана
Батарея	1 дана
Зарядтағыш	1 дана
Клипса	1 дана
Соңы басшысы 19 мм шаршы 1/2"	1 дана
6,35 ММ бит үшін адаптер квадрат 1/2"	1 дана
Сақиналы сақина	1 дана

4 ҚАУІПСІЗДІК ТАЛАПТАРЫ

Бұйымның қауіпсіз және тұрақты жұмысына келесі шарттарды сақтау кезінде ғана кепілдік беріледі:

4.1.1 Өнімді осы нұсқаулықта көрсетілгеннен басқа мақсатта пайдаланбаңыз. Өнімді пайдалану, техникалық қызмет көрсету және сақтау осы пайдалану нұсқауларына сәйкес қатаң түрде орындалуы керек.

4.1.2 Өнім физикалық, сенсорлық немесе ақыл-ой қабілеттері төмен немесе өмірлік тәжірибесі немесе білімі жоқ адамдардың (соның ішінде балалардың) пайдалануына арналмаған, егер олардың қауіпсіздігіне жауапты тұлға оларды қадағаламаса немесе өнімді пайдалану туралы нұсқау бермесе. Балалардың өніммен ойнамауын қадағалау керек. Жануарлардың өніммен жанасуына жол бермеңіз. Балаларды, жануарларды немесе айналадағы адамдарды жұмыс аймағынан алыс ұстаңыз.

4.1.3 Өшірілген және электр желісінен ажыратылған болса да, балалардың өніммен жанасуына жол бермеңіз.

4.1.4 Өнімді немесе оның бөліктерін суға немесе басқа сұйықтықтарға батырмаңыз.

4.1.5 Өнімді өрт немесе жарылыс қаупі бар жерде, мысалы, жанғыш сұйықтықтар мен газдардың жанында пайдаланбаңыз.

4.1.6 Саусағыңызды ауыстырып-қосқышта ұстауға тыйым салынған кезде өнімді тек тұтқасынан ұстап алып жүріңіз.

4.1.7 Өнімді қосулы немесе зарядталып жатқанда алып жүрмеңіз.

4.1.8 Өнімді қайта зарядтау процесін бастамас бұрын қуат көзінің параметрлері өнімде және осы пайдалану нұсқаулығында көрсетілген талаптарға сәйкес келетініне көз жеткізіңіз.

4.1.9 Өніммен жұмыс істегенде жеке қорғаныс құралдарын киіңіз. Қажет болса, респираторды, арнайы қолғапты, көзілдірікті және құлаққапты

пайдаланыңыз.

4.1.10 Бұйыммен жұмыс істегенде ешбір бөлік өнімге және өңделетін дайындамаға/материалға тиіп кетпеуі үшін қолайлы киім киген жөн. Сондай-ақ сіздің жұмысыңызға кедергі келтіретін немесе қалаусыз салдарға әкелетін ештеңе жоқ екеніне көз жеткізіңіз.

4.1.11 Ажыратқышты баспас бұрын, жұмыс құралының (бұрғы немесе қашау) дұрыс орнатылғанына және патронға мықтап бекітілгеніне, өңделетін дайындаманың/материалдың жеткілікті тұрақты немесе бекітілгеніне көз жеткізіңіз.

4.1.12 Жұмыс кезінде өнімді мықтап ұстаңыз.

4.1.13 Зақымдалған немесе қатты тозған жұмыс құралын (бұрғы немесе қашау) пайдаланбаңыз. 4.1.14 Өнімді стационарлық орнатуға тыйым салынады (мысалы, ілгектегі қысқыш).

4.1.15 Өңделетін дайындама/материалдан басқа ештеңе дайындаманың айналмалы бөліктеріне тиіп кетпеуі керек.

4.1.16 Өнімнің желдету саңылауларын ештеңемен жауып тастамаңыз немесе ауаға кіруді шектемеңіз.

4.1.17 Өнімді қайта зарядтау кезінде оны кез келген жолмен пайдалануға тыйым салынады.

4.1.18 Өніммен жұмыс істегенде жерге тұйықталған заттарды (мысалы, құбырлар, радиаторлар, газ плиталары, тоңазытқыш) ұстамаңыз.

4.1.19 Өнімді пайдаланбаған кезде, техникалық қызмет көрсету немесе қызмет көрсету алдында әрқашан электр желісінен ажыратыңыз және:

- қандай да бір ақаулар болған жағдайда;
- жұмыс құралын орнату/өзгерту алдында;

- тазалау алдында;

- жұмыс аяқталғаннан кейін.

4.1.20 Өнімді құлатқаннан кейін немесе оның зақымдалу белгілері байқалса, қолданбаңыз. Өнімді диагностикалау немесе жөндеу үшін уәкілетті қызмет

көрсету орталығына хабарласыңыз.

4.1.21 Жұмыс пен техникалық қызмет көрсету осы нұсқаулыққа сәйкес жүйелі түрде және қатаң түрде орындалуы керек. Техникалық қызмет көрсету кезінде өнімді немесе зарядтау кабелін (бензин және басқа агрессивті заттар) зақымдауы мүмкін тазалағыш заттарды пайдалануға тыйым салынады.

4.1.22 Өнімді дұрыс ұстамау оның істен шығуына, зақымдалуына әкелуі мүмкін пайдаланушы немесе оның мүлкі.

Өнімді алкогольдік немесе есірткілік масаң күйде, сондай-ақ шындықты объективті қабылдауға кедергі келтіретін басқа жағдайларда пайдалануға ТЫЙЫМ САЛЫНАДЫ және мұндай күйде немесе осындай жағдайда адамдарға өнімді сенуге болмайды!

ЕСКЕРТУ! Жылу қосқышын байқаусызда бастапқы қалпына келтіруден туындайтын қауіпті болдырмау үшін өнімді таймер сияқты сыртқы құрылғымен қуаттамау керек немесе қуатты жүйелі түрде қосып-өшіретін тізбекке қосылмау керек.

НАЗАР АУДАРЫҢЫЗ! Бұл пайдалану нұсқаулығы осы өнімді пайдалану кезінде туындауы мүмкін барлық мүмкін болатын қалыптан тыс жағдайларды қамти алмайды. Пайдаланушы өніммен жұмыс істеу кезінде қауіпсіздік шараларын өз бетінше сақтауы керек!

АККУМУЛЯТОРЛЫ ГАЙКОВЕРТПЕН ЖҰМЫС ІСТЕУ КЕЗІНДЕГІ САҚТЫҚ ШАРАЛАРЫ

4.2.1 Өнімді бірінші рет қолданар алдында оны жүктемес бұрын қосыңыз және бірнеше минут жұмыс жасаңыз. Егер осы уақыт ішінде сіз сыртқы шуды естисеңіз, жоғары діріл немесе қатты иіс сезсеңіз, өнімді өшіріп, оны диагностикалау және жөндеу үшін уәкілетті қызмет көрсету орталығына хабарласыңыз.

4.2.2 Өнім соңы бастары және әр түрлі адаптерлер шаршы $\frac{1}{2}$ «пайдалануға арналған».

Тыйым салынады Бұйымға конструкцияда көзделмеген немесе дайындаушы мақұлдамаған өзге де шығыс материалдары мен жұмыс аспаптарын орнатуға. Тыйым салынады Қатты тозған, зақымдалған немесе қатты діріл тудыратын жұмыс құралдарын (бастар, адаптер және т.б.) көрінетін механикалық зақымданулармен (чиптер, жарықтар, стратификация) пайдалануға.

4.2.3 Ажыратқышты баспас бұрын, өңделетін бет/зат жеткілікті тұрақты немесе тұрақты екеніне көз жеткізіңіз

4.2.4 Жұмыс кезінде өнімге қатты қысым жасамау керек. Сондай-ақ ұстауға болмайды бұйым қысым бүйірінен.

4.2.5 Бекіткіш материалдарды бұраған кезде жасырын электр сымдарымен, газ және су құбырларымен жанаспау үшін абай болыңыз.

4.2.6 Өнімнің немесе жұмыс құралының қызып кетуіне жол бермеу үшін салқындату үшін жеткілікті үзіліс жасау керек.

ЗАРЯДТАҒЫШПЕН ЖҰМЫС ІСТЕУ КЕЗІНДЕГІ САҚТЫҚ ШАРАЛАРЫ

4.3.1 Жұмысты бастамас бұрын қуат көзінің параметрлері зарядтау құрылғысында және осы пайдалану жөніндегі нұсқаулықтың 2-кестесінде көрсетілген талаптарға сәйкес келетініне көз жеткізіңіз. Зарядтағышты қуат көзіне орнатылған батареясыз қосыңыз.

4.3.2 Зарядтағыш тек құрғақ, тегіс жерде стационарлық режимде жұмыс істеуге арналған. Қуат көзіне қосылған жағдайда зарядтағышты тасымалдамаңыз.

НАЗАР АУДАРЫҢЫЗ! Қуат көзіне қосылған зарядтағышты қараусыз қалдырмаңыз.

4.3.3. Желдеткіш саңылауларын жабуға, зарядтау құрылғысын бірдеңемен

жабуға, сондай-ақ ауа кіруін шектеуге тыйым салынады.

4.3.4 Қорек сымын бұйыммен өңделетін дайындамаға/материалға немесе оны зақымдауы мүмкін бөгде заттарға тигізбеңіз. Қуат сымын жылу, май және өткір заттардан аулақ ұстаңыз.

4.3.5 Зарядтағыш қуат көзінен ажыратылған кезде корпусты немесе қуат сымының ашасын ұстаңыз.

4.3.6 Техникалық немесе сервистік қызмет көрсету алдында, сондай-ақ зарядтағышты пайдаланбаған кезде оны әрқашан қуат көзінен ажыратыңыз:

- кез келген ақаулар болған жағдайда;

- тазалау алдында;

- жұмыс аяқталғаннан кейін.

4.3.7 Зарядтау құрылғысы құлағаннан кейін немесе онда қандай да бір зақымдану іздері байқалса, сондай-ақ қоректендіру сымы немесе ашасы зақымданған болса, оны пайдаланбаңыз. Зарядтағышты диагностикалау немесе жөндеу үшін уәкілетті қызмет көрсету орталығына хабарласыңыз.

4.3.8 Қуат сымы зақымдалған кезде қауіпті болдырмау үшін оны дайындаушы, оның агенті немесе осыған ұқсас білікті адам ауыстыруы тиіс.

Қоректендіру сымын ауыстыру қолданыстағы тарифке сәйкес авторландырылған сервистік орталықта жүзеге асырылады.

Тыйым салынады Өнімді алкогольдік немесе есірткілік мас күйінде, сондай-ақ шындықты объективті қабылдауға кедергі келтіретін басқа жағдайларда пайдалануға және мұндай жағдайда немесе мұндай жағдайда адамдарға бұйымға сенбеу керек!

НАЗАР АУДАРЫҢЫЗ! Осы пайдалану жөніндегі Нұсқаулық осы бұйымды пайдалану процесінде туындауы мүмкін барлық ықтимал штаттан тыс жағдайларды көздей алмайды. Пайдаланушы бұйыммен жұмыс істеу кезінде

қауіпсіздік шараларын өз бетінше сақтауы тиіс!

ШЕКТІ КҮЙЛЕРДІҢ ӨЛШЕМДЕРІ

НАЗАР АУДАРЫҢЫЗ! Өнімнің техникалық күрделілігіне байланысты шекті күйлердің өлшемдерін пайдаланушы дербес анықтай алмайды. Бұйым анық немесе болжамды ақаулы болған жағдайда, жарақат алуды болдырмау үшін бұйымды дереу сөндіріп, оны пайдалануды тоқтатып, бұйымды диагностикалау және жөндеу үшін авторизацияланған сервистік орталыққа жүгіну қажет.

Өніммен жұмыс кезінде жарақат алған кезде сіз кез-келген жұмысты дереу тоқтатып, дәрігерге немесе жақын маңдағы медициналық мекемеге медициналық көмекке жүгінуіңіз керек.

СЫНИ ІСТЕН ШЫҒУЛАРДЫҢ ТІЗБЕСІ

* корпустың зақымдануы / деформациясы анықталған кезде немесе ауыстырып-қосқыштардың кем дегенде біреуін пайдалануға болмайды;

* тұтқаның зақымдануы / деформациясы анықталған кезде пайдалануға болмайды;

* түтін / күйік иісі пайда болған кезде тікелей бұйым корпусынан пайдалануға болмайды;

* ажыратқышпен іркілістер анықталған кезде пайдалануға болмайды;

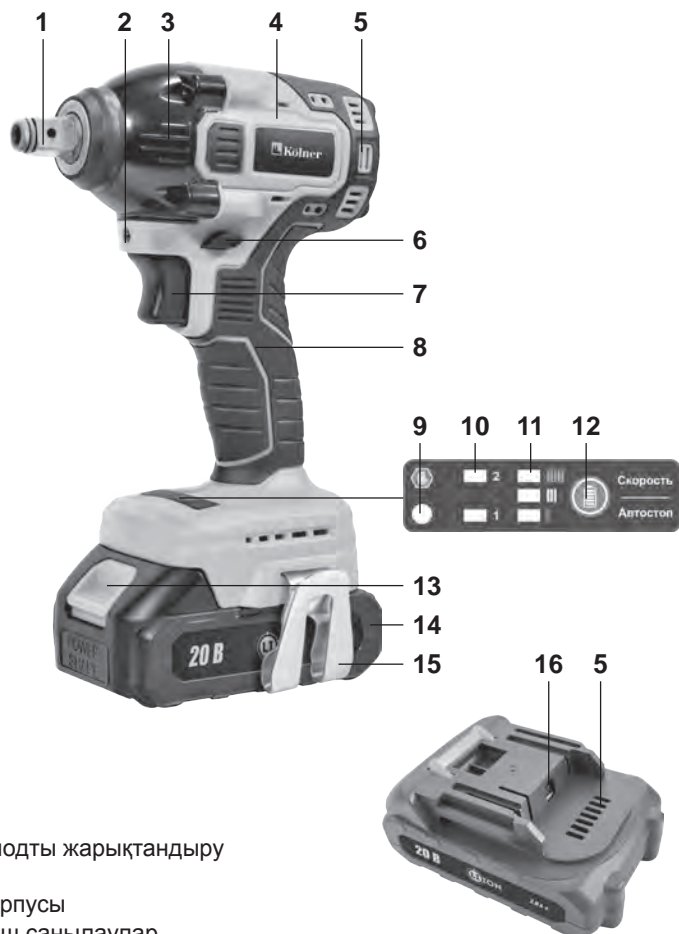
* батареяның ісіп кетуі немесе қызып кетуі анықталған кезде пайдаланбаңыз;

* қозғалтқышта бөгде дыбыстар немесе қатты діріл пайда болған кезде пайдалануға болмайды;

* шпиндельдің айналу уақыты бойынша қатты діріл пайда болған кезде пайдалануға болмайды;

* су корпусқа түскен кезде пайдалануға болмайды.

5 АТҚАРЫМДЫҚ ЭЛЕМЕНТТЕР



1. Патрон
2. Жарықдиодты жарықтандыру
3. Редуктор
4. Мотор корпусы
5. Желдеткіш саңылаулар
6. Реверс
7. Ажыратқыш
8. Тұтқа
9. Айналуды басқару индикаторы
10. Пайдаланылатын айналым саны ауқымының индикаторы (соққы жиілігі)
11. Зарядтау көрсеткіші
12. Rpm диапазонының қосқышы (соққы жиілігі) / айналдыруды басқару функциясы
13. Аккумулятор бекіткіші
14. Батарея
15. Клипса
16. Зарядтағыш ашасын қосуға арналған қосқыш

6. ЖҰМЫСҚА ДАЙЫНДАУ

Өнім мен зарядтағыштың тұтастығын, жылдамдық қосқышының жұмысын, сондай-ақ барлық кері және қосқышты тексеріңіз.

6.1 Батареяны зарядтау

6.1.1 батарея зарядын корпуста орналасқан (11) индикатор бойынша тексеріңіз. Батареяның күйін 5-кесте бойынша тексеріңіз.

5 кесте

Зарядтау көрсеткіші	Батарея заряды
● Жасыл	75% – 100%
● Сары	30% - 70%
● Қызыл	0% - 25% батареяны зарядтау керек

ЕСКЕРТУ: батареяның қызмет ету мерзімін ұзарту үшін өнімді толық зарядталған батареямен сақтау және тасымалдау ұсынылады.

6.1.2 егер батарея заряды 25% - дан аз болса, батареяны дереу зарядтау керек.



6.1.3 батареяны (14) электр құралынан ажыратқышты (13) басу арқылы ажыратыңыз.

6.1.4 зарядтау құрылғысының ашасын батарея ұяшығына (16) қосыңыз.



6.1.5 зарядтау құрылғысын қоректендіруші электр желісіне қоспас бұрын, электр желісінің параметрлері осы пайдалану жөніндегі нұсқаулықтың 2-кестесінде және зарядтау құрылғысының өзінде көрсетілген талаптарға сәйкес келетініне көз жеткізіңіз.

6.1.6 зарядтағышты электр желісіне қосыңыз. Онда қызыл индикатор жанады.

6.1.7 зарядтағышта батареяның толық зарядталғанын көрсететін жасыл индикатор жанғанша 1-2 сағат күтіңіз.

6.1.8 зарядтау процесі аяқталғаннан кейін зарядтағышты қуат көзінен және батареядан ажыратыңыз.

ЕСКЕРТУ: жаңа аккумулятордың максималды сыйымдылығына және өнімділігіне қол жеткізу үшін толық разрядтың 4-5 циклын және батареяны үздіксіз толық зарядтауды орындау қажет.

НАЗАР АУДАРЫҢЫЗ! Өнімді қуат көзіне қосу кезінде пайдалануға тыйым салынады.

7 ЖҰМЫС ПРОЦЕДУРАСЫ

Өнім қоршаған ортаның температурасы +1°C-тан +35°C-қа дейін және ауаның салыстырмалы ылғалдылығы 80% - дан аспайтын қоңыржай климатта пайдалануға арналған.

НАЗАР АУДАРЫҢЫЗ! Жұмысты бастамас бұрын батареяның зарядын, өнімнің тұтастығын, дұрыс құрастырылуын және барлық түйіндердің сенімділігін тексеріңіз.

7.1 6-тармақта сипатталған қадамдарды орынданыз жұмысқа дайындық. Жұмысқа қажетті бекітпелер мен бланкілерді дайындаңыз.

7.2 Картриджде (1) битпен жұмыс істеу үшін қажетті ұшты немесе адаптерді орнатыңыз. Адаптерді пайдаланған жағдайда, оған тиісті бит орнатыңыз.

7.3 Гайканы немесе болт басын соңғы басына немесе бит ұшын бекіту саңылауларына орнатыңыз. Жұмысты бастаңыз.

7.4 Өнімді қосу үшін Ажыратқышты басыңыз (7). Қозғалтқыштың айналу саны коммутаторды басқан кезде күш салу арқылы реттеледі.

ЕСКЕРТУ: жылдамдық санының диапазонын өзгерту үшін (соққы жиілігі) түймесін басыңыз (12). Индикаторлар (10) айналымдар санының қай диапазоны таңдалғанын көрсетеді:

Диапазоны	Бос жүрістегі айналымдар саны	Бос жүрістегі соққы жиілігі
1	0 – 1600 айн / мин	0 – 2300 уд/мин
2	0 – 2200 айн / мин	0 – 3300 уд/мин

7.5 бекіткіштерді бұрау немесе бұрау үшін айналу бағытын ауыстырғышпен өзгертуге болады (6).

ЕСКЕРТУ: бұл электр құралы жұмыс процесін бақылаудың интеллектуалды жүйесімен жабдықталған. «Бұрау» режимінде Бұл функция Электр қозғалтқышын бекіткіштерді толығымен бұрап немесе қолмен жұмыс істеуді жалғастыру үшін жеткілікті босатқан кезде тоқтатады. Бұл функцияны қосу үшін (12) түймесін басыңыз, индикатор жасыл түспен жанады (9). Бұл функцияны өшіру үшін (12) түймесін қайта басыңыз, индикатор (9) өшеді. Бұл функция бекіткіштерді бұрап алу кезінде тек кері режимде жұмыс істейді.

7.6 өнімді ажырату үшін Ажыратқышты босатыңыз (7).

7.7 жұмыс аяқталғаннан кейін айналу бағытын ауыстырғышты орташа күйге ауыстырыңыз. Ажыратқыш тоқтап қалады.

7.8 өнімге техникалық қызмет көрсетіңіз және қажет болған жағдайда батареяны зарядтаңыз.

ЕСКЕРТУ: аккумуляторлық гайковерттің бұл моделі жарық диодты жарықпен жабдықталған (2), ол Ажыратқышты басқан кезде автоматты түрде қосылады.

8 ТЕХНИКАЛЫҚ ҚЫЗМЕТ КӨРСЕТУ

8.1 Жұмысты аяқтағаннан кейін өнімді шаң мен кірден тазалау қажет. Желдету саңылауларына ерекше назар аударыңыз.

Корпусты тазалау үшін тазалау құралдарын пайдаланбаңыз, бұл өнімнің металл бөліктерінде тоттың пайда болуына немесе пластик бетін зақымдауы мүмкін. Өнімнің денесін дымқыл жұмсақ шүберекпен сүртіңіз, содан кейін құрғатыңыз.

8.2 Барлық бұрандалардың бекітілгенін жүйелі түрде тексеріңіз. Бос бұранданы тапсаңыз, оны дереу тартыңыз. Әйтпесе, сіз өзіңізді жарақат алу қаупіне ұшыратасыз.

9 САҚТАУ ШАРТТАРЫ

9.1 Бұйымды 0°C-тан+40°C-қа дейінгі температура кезінде және 80%-дан аспайтын ауаның салыстырмалы ылғалдылығы кезінде, балалар мен жануарларға қолжетімді емес жерлерде сақтау қажет. Бұйымды сақтау мен тасымалдауды ажыратылған аккумулятормен жүргізу керек.

9.2 Бүлінулерге жол бермеу үшін бұйымды тек зауыттық қаптамада тасымалдаңыз. Тасымалдаудан және бұйымды төмендетілген температурада сақтаудан кейін оны бөлме температурасында кем дегенде екі сағаттай ұстау қажет.

9.3 Бұйымды тасымалдау, тиеу, түсіру және сақтау кезінде пайдалану жөніндегі нұсқаулықта айтылғандардан басқа, келесі талаптарды басшылыққа алу керек:

- бұйымның бүлінуіне және/немесе оның қаптамасы бүтіндігінің бұзылуына әкеліп соқтыруы мүмкін әлеулі механикалық жүктемелерге бұйымды ұшыратуға тыйым салынады; - бұйымның қаптамасына судың және басқа да сұйықтықтардың тиіп кетуіне жол бермеу қажет.

9.4 Бұрын пайданудан болған бұйымды тасымалдаудың немесе теріс температурада сақтауға берудің алдында бұйымда судың жоқтығына көз жеткізу қажет. Бұйымның барлық беттері құрғақ болулары керек.

9.5 Бұйымды температураның елеулі айырмаларынан және күннің тікелей сәулелерінің әсерінен қорғаңыз.

9.6 Бұйымды қате кәдеге жарату қоршаған ортаға орны толмас зиян келтіреді. Ақаулы бұйымды, сонымен бірге қуат берудің пайдаланылған элементтерін тұрмыстық қалдықтармен бірге лақтырмаңыз. Осы мақсаттар үшін мамандандырылған кәдеге жарату бекетіне жүгініңіз. Сіз тұрмыстық бұйымдарды, жабдықтарды және қуат берудің пайдаланылған элементтерін

қабылдау бекеттерінің мекенжайларын Сіз тұратын елді мекендегі муниципалдық қызметтерден ала аласыз.

10 ҚЫЗМЕТТІК МЕРЗІМІ

Аталған бұйым осы нұсқаулықта көрсетілген барлық талаптарды сақтау кезінде кем дегенде 3 жыл қызмет етуі керек.

Дайындаушы сатып алушылардың назарын бұйымды тұрмыстық мұқтаждықтардың аясында пайдалану және осы пайдалану жөніндегі нұсқаулықта келтірілген қолдану ережелерінің сақталуы кезінде бұйымның қызметтік мерзімінің осы нұсқаулықта көрсетілгеннен айтарлықтай асып кететіндігіне аударады.

Дайындаушы өзіне бұйымның пайдаланушылық сапасын нашарлатпайтын құрылымы мен жиынтықтылауына өзгерістер енгізу құқығын қалдырады.

11 ЫҚТИМАЛ АҚАУЛЫҚТАР ЖӘНЕ ОЛАРДЫ ЖОЮ ТӘСІЛДЕРІ

Егер құрал істен шықса, оны өздігіңізден жөндеуге тырыспаңыз. Авторландырылған сервистік орталыққа жүгіну үзілді-кесілді ұсынылады.

12 ДАЙЫНДАУШЫНЫҢ КЕПІЛДІКТЕРІ

Сіздің назарыңызды кепілдікті мерзімінің ішінде келесі шарттардың сақталулары кезінде бұйымның тегін сервистік қызмет көрсетуге немесе жөндеуге қабылданатын болатындығына аударамыз:

Кепілдікті міндеттемелер онда сатылған күні, сериялық нөмірі, сатушы ұйымның мөрі (мөртабаны), сатушының қолтаңбасы көрсетілумен кепілдік талоны дұрыс толтырылған кезде жүзеге асырылады. Сізде дұрыс толтырылған кепілдік талоны болмаған кезде біз Сіздің аталған бұйымның сапасы бойынша талаптарыңыздан бас тартуға мәжбүр боламыз. Түсінбеушіліктерге жол бермеу үшін Сізден бұйыммен жұмысты бастаудың алдында пайдалану жөніндегі нұсқаулықпен мұқият танысып шығуды өтінеміз.

Сіздің назарыңызды бұйымның тек тұрмыстық тағайындалуына аударамыз. Кепілдік шарттары иегердің үйінде кезеңдік техникалық қызмет көрсетуді қарастырмайды.

Осы кепілдікті шарттардың құқықтық негіздемесі Ресей Федерациясының қолданыстағы заңнамасы, әсіресе, «Тұтынушылардың құқықтарын қорғау туралы» Федералдық заңы және Ресей Федерациясының Азаматтық кодексі болып табылады. Өнімнің кепілдік мерзімі-12 ай, Батарея - 1 жыл, зарядтағыш - 6 ай. Бұл мерзім бөлшек желі арқылы сатылған күнінен бастап саналады. Біздің кепілдікті міндеттемелер кепілдікті мерзімнің ішінде анықталған, және өндірістік, технологиялық және конструктивтік, яғни, дайындаушы-компанияның кінәсі бойынша жол берілген ақаулармен шарттас ақаулықтарға ғана таралады.

12.1 Кепілдікті міндеттемелер келесілерге таралмайды:

12.1.1 Келесілердің нәтижесінде орын алған ақаулықтарға;

- қолданушы арқылы пайдалану жөніндегі нұсқаулықтағы нұсқамалардың сақталмауы;

- сыртқы немесе кез келген басқа әсермен шақырылған механикалық бүлінулерге;

- бұйымды тағайындалуы бойынша қолданбауға;

- бұйымға жаңбыр, қар, жоғары ылғалдылық, қызу, агрессивтік орталар, электр желісінің қуат беруші параметрлерінің пайдалану жөніндегі нұсқаулықтың талаптарына сәйкессіздігі секілді жағымсыз атмосфералық және сыртқы әсерлерге;

- аталған үлгінің технологиялық құрылымында қарастырылмаған, өндірушімен ұсынылмаған немесе мақұлданбаған керек-жарақтардың, шығын материалдарының және қосалқы бөлшектердің қолданылуына;

- бұйымның ішіне бөгде заттардың ішіне кіріп кетуіне немесе желдеткіш саңылаулардың шаң және т.б. секілді үлкен мөлшердегі қалдықтармен бітеліп қалуларына.

12.1.2 Уәкілетті емес тұлғалармен ашуға, жөндеуге немесе түрлендіруге ұшыраған бұйымға.

12.1.3 Келесідей бұйымды лайықсыз қолданудың немесе сақтаудың салдарынан орын алған ақаулықтарға:

- Бұйымның металл элементтерінде тотықтардың болуы;

- Желілік кабелдің үзілулері мен кесіктері;

- Сызаттар, жарықшақтар, корпустың, бұйымның пластик бөліктерінің күшті үйкелістері және бас.

12.1.4 Бұйымның асқын жүктелуінің нәтижесінде электрлі қозғалтқыштың немесе басқа да түйіндер мен бөлшектердің істен шығуына әкеліп соқтырған ақаулықтарға;

12.1.6 Мезгілдік ауыстырып отыруға жататын шығын материалдарына, алынбалы бөлшектерге, түйіндерге, сонымен бірге электр құралымен жиынтықта жеткізілетін керек-жарақтар мен толымдаушыларға.

12.1.7 Асқын жүктелудің мінсіз белгілеріне жататындар:

- бұйымның бөлшектері мен түйіндерінің деформациялануы мен балқуы;
- ротор мен қозғалтқыш статорының бір уақытта істен шығуы;
- сымдардың оқшаулағыштарының қараюы немесе күюі.

Сіздің назарыңызды бұйымды сервистік орталыққа жеткізу соңғы тұтынушы (иегері) арқылы немесе оның есебінен жүзеге асырылатындығына аударамыз. Құралға кепілдікті жағдайды орнату бойынша техникалық куәландыру тек авторландырылған сервистік орталықта жүргізіледі.

Құралдың қызметтік мерзімі 3 жылды құрайды

НАЗАР АУДАРЫҢЫЗ! Бұйымды сатып алу кезінде жиынтықтылықты және жарамдылықты, сонымен бірге кепілдік талонының дұрыс толтырылуын тексеріңіз.

Сервистік орталықтардың тізімін сатушыдан немесе www.kolner-tools.com сайтынан білуге болады.

13 ӨЗГЕ АҚПАРАТ

Импорттаушы: «МЕГАПОЛИС» ЖШҚ.
Мекенжай: 432048, Ресей Федерациясы, Ульяновск облысы, қ.о. Ульяновск қаласы, Ульяновск қ., Локомотивная көш., ғим.14А.

Телефон: +78422324242

Электрондық поштаның мекенжайы:
mail@simbirsk-crown.ru

Дайындаушы: Вуйи Майтоол Традинг Компани Ко., Лтд.

Мекен-Жай: 7 Флоор Унит 6 Джиаюан Коммерсе Скуаре, Тогцин Товн, Уи Коунти, Джинхуа Сити, Чжецзян Провинсе, Кытай..
ҚХР жасалған.

Дайындалған күні сериялық нөмірде көрсетілген. Дайындаушының стандартына сәйкес сериялық нөмір келесілерден тұрады: тапсырыстың нөмірі / дайындалған айы мен жылы / бұйымның реттік нөмірі.