



# Kölner

## Der Beste Assistent

\*Лучший помощник



Только для бытового использования  
Тек тұрмыстық пайдалануға арналған

Многофункциональный инструмент  
Көпатқарымдық құрал

# KMT 300VN

RUS

KAZ

РУКОВОДСТВО ПО ЭКСПЛУАТАЦИИ  
ПАЙДАЛАНУ БОЙЫНША БАСШЫЛЫҚ

**TM**.by  
ONLINE STORE

<https://tm.by>  
Интернет-магазин

**УВАЖАЕМЫЙ ПОКУПАТЕЛЬ!**

Мы благодарим Вас за выбор. Вы стали обладателем продукции торговой марки Köln, которая отличается эргономичным дизайном и высоким качеством исполнения. Мы надеемся, что наша продукция станет Вашим надежным помощником на долгие годы!

Внимательно прочтите это руководство перед использованием инструмента и сохраните для обращения к нему впоследствии!

**ОБЩИЕ УКАЗАНИЯ**

При покупке изделия в розничной торговой сети требуйте проверки его рабочего состояния, комплектности, наличия штампа торговой организации и даты продажи в гарантийном талоне, являющемся неотъемлемой частью настоящего руководства. Обращаем Ваше внимание на исключительно бытовое назначение данного изделия. (Бытовое назначение подразумевает под собой непрерывное использование в течение 15-20 минут, затем отключение на 5 минут). Применение изделия в профессиональных и коммерческих целях не предусмотрено.

**ВНИМАНИЕ!**

ДЛЯ ПРЕДОТВРАЩЕНИЯ ВОСПЛАМЕНЕНИЯ ИЛИ ПОРАЖЕНИЯ ЭЛЕКТРИЧЕСКИМ ТОКОМ НЕ ПОДВЕРГАЙТЕ ИЗДЕЛИЕ ВОЗДЕЙСТВИЮ ДОЖДЯ И ВЛАГИ. ВО ИЗБЕЖАНИЕ ЭЛЕКТРИЧЕСКОГО УДАРА НЕ ПЫТАЙТЕСЬ САМОСТОЯТЕЛЬНО ВСКРЫВАТЬ КОРПУС. ОБРАЩАЙТЕСЬ ЗА ОБСЛУЖИВАНИЕМ ТОЛЬКО В АВТОРИЗОВАННЫЙ СЕРВИСНЫЙ ЦЕНТР.

## **МЕРЫ ПРЕДОСТОРОЖНОСТИ ПРИ РАБОТЕ С ЭЛЕКТРОИНСТРУМЕНТОМ**

1. Не используйте электроинструмент для любых иных целей, кроме указанных в данном руководстве.

2. Не допускайте использования электроинструмента неквалифицированными, несовершеннолетними лицами или людьми с недостаточными для использования электроинструмента физическими данными.

В случае передачи электроинструмента другим лицам подробно расскажите о правилах его использования и дайте ознакомиться с настоящим руководством.

3. Не погружайте электроинструмент или отдельные его части в воду или другие жидкости.

4. Не используйте электроинструмент, если есть риск возгорания или взрыва, например, вблизи легковоспламеняющихся жидкостей или газов.

5. Переносите электроинструмент, держа его только за основную рукоятку.

6. Не переносите электроинструмент во включенном состоянии.

7. Убедитесь в том, что параметры в сети соответствуют параметрам, указанным на электроинструменте и в настоящем руководстве.

8. Подключайте электроинструмент к сети только после того, как Вы убедитесь в том, что выключатель находится в выключенном положении.

9. При работе с электроинструментом пользуйтесь средствами индивидуальной защиты. В случае необходимости воспользуйтесь респиратором, специ-

альными перчатками, очками и наушниками.

10. При работе с электроинструментом рекомендуется надевать подходящую одежду, чтобы части одежды не контактировали с инструментом. Также убедитесь, что на Вас нет ничего, что могло бы помешать работе или вызвать нежелательные последствия.

11. В целях Вашей безопасности настоятельно не рекомендуется работать с ненадежно закрепленной обрабатываемой деталью и нестабильной или неустойчивой поверхностью. По возможности обеспечьте четкую фиксацию обрабатываемой поверхности или детали, например, с помощью тисков.

12. Электроинструмент подводить к обрабатываемой детали/поверхности только во включенном состоянии.

13. При работе крепко держите электроинструмент за корпус.

14. Ничего, кроме обрабатываемой поверхности или детали, не должно касаться движущихся частей электроинструмента.

15. Не допускайте нагрузку электроинструмента, вызывающую остановку его двигателя.

16. При осуществлении работ будьте осторожны со скрытыми электропроводами, газовыми и водопроводными трубами.

17. Запрещается устанавливать электроинструмент стационарно (например, зажимать в тиски).

18. Не оставляйте включенный электроинструмент без внимания.

19. Дождитесь полной остановки двигателя перед тем, как положить инстру-

мент.

20. Всегда старайтесь держать электроинструмент так, чтобы стружка, абразив, пыль и мелкие частицы не летели в вашу сторону.

21. Избегайте попадания сетевого кабеля на обрабатываемую электроинструментом поверхность.

22. Держите сетевой кабель вдали от источника нагрева, масла и острых предметов.

23. Не допускайте присутствия детей, животных или посторонних в рабочей зоне.

24. Не прикасайтесь во время работы с инструментом к заземленным предметам (например, трубопроводам, радиаторам отопления, газовым плитам, холодильнику).

25. При отключении электроинструмента от сети держитесь за штекер сетевого кабеля.

26. Всегда отключайте электроинструмент от электросети, когда Вы его не используете, а также:

- в случае любых неполадок;
- перед сменой насадок или чисткой;
- после окончания эксплуатации;
- перед проведением технического обслуживания.

27. Не пользуйтесь электроинструментом после его падения или если на нем видны какие-либо следы повреждения, а также с поврежденным сетевым кабелем или штекером. Обратитесь в авторизованный сервисный центр для диагностики или ремонта электроинструмента.

28. При повреждении сетевого кабеля во избежание опасности его должен заменить изготовитель или его агент, или

аналогичное квалифицированное лицо. Замена сетевого кабеля осуществляется в авторизованном сервисном центре согласно действующему тарифу.

29. Работа и техобслуживание должны осуществляться строго в соответствии с данным руководством.

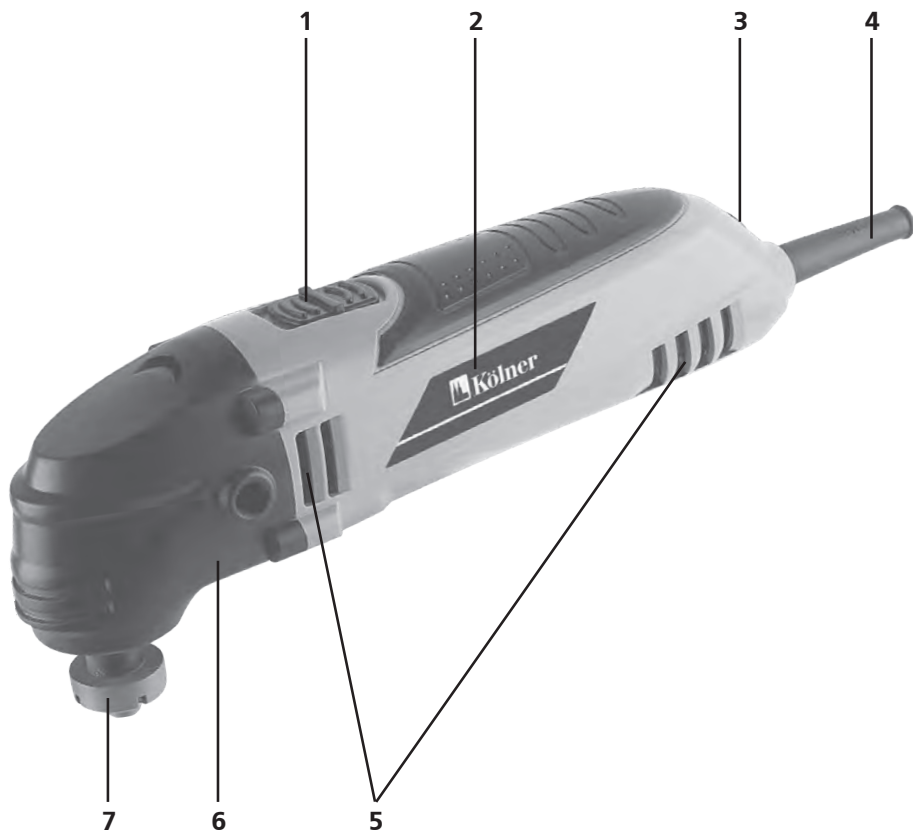
30. Не используйте чистящие средства, которые могут повредить инструмент (бензин и прочие агрессивные вещества).

31. Храните электроинструмент в месте, недоступном для детей.

32. Запрещено детям контактировать с электроинструментом.

#### **ВНИМАНИЕ!**

**НИ В КОЕМ СЛУЧАЕ НЕ СЛЕДУЕТ ИСПОЛЬЗОВАТЬ ЭЛЕКТРОИНСТРУМЕНТ В СОСТОЯНИИ АЛКОГОЛЬНОГО ИЛИ НАРКОТИЧЕСКОГО ОПЬЯНЕНИЯ ИЛИ В ИНЫХ УСЛОВИЯХ, МЕШАЮЩИХ ОБЪЕКТИВНОМУ ВОСПРИЯТИЮ ДЕЙСТВИТЕЛЬНОСТИ, И НЕ СЛЕДУЕТ ДОВЕРЯТЬ ЭЛЕКТРОИНСТРУМЕНТ ЛЮДЯМ В ТАКОМ СОСТОЯНИИ ИЛИ В ТАКИХ УСЛОВИЯХ!**



### СОСТАВНЫЕ ЧАСТИ

1. Выключатель
2. Корпус
3. Регулятор частоты колебаний
4. Сетевой кабель
5. Отверстия для вентиляции
6. Редуктор
7. Шпиндель

### КОМПЛЕКТ ПОСТАВКИ

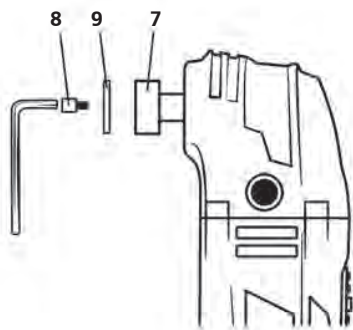
- Руководство по эксплуатации
- Многофункциональный инструмент
- Прямое пильное полотно (1 шт.)
- Полукруглое пильное полотно (1 шт.)
- Скребок (1 шт.)
- Шлифовальная подошва (1 шт.)
- Наждачная бумага (3 шт.)
- Шестигранный ключ (1 шт.)
- Угольные щётки (Запасной комплект)

**ВНИМАНИЕ!** Перед выполнением любых операций дождитесь полной остановки двигателя и убедитесь, что инструмент выключен и отключен от питающей сети.

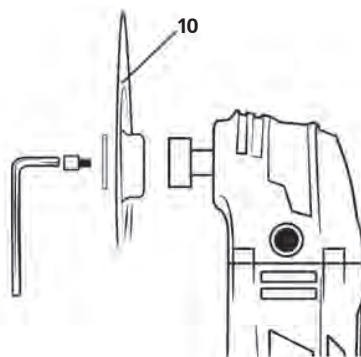
Насадка	Название	Обрабатываемые материалы	Назначение
	Прямое полотно для пиления древесины с погружением	Древесные материалы, мягкие пластмассы	Распилы и глубокие пропилы с погружением; также для распиливания близко к краям, в углах и труднодоступных областях; напр.: тонкий пропил с погружением в цельной древесине для установки вентиляционной решетки.
	Твердосплавное полукруглое пильное полотно	Для заполненных цементом швов, мягкой настенной плитки, стеклопластика и др. абразивных материалов	Обрезание и разрезание вблизи края, в углах и труднодоступных местах; пример: удаление швов в настенной плитке для ремонтных работ, прорезание пазов в плитке, гипсовых плитах или пластмассе.
	Шлифовальная подошва	Цементный раствор, остатки бетона, древесина, абразивные материалы	Обработка рашпилем и шлифование твердых поверхностей; напр.: удаление цементного раствора или плиточного клея (напр., при замене поврежденной плитки)
	Жесткий скребок	Ковры, покрытия	Шабрение твердых поверхностей; напр.: удаление плиточного клея и клея для ковровых покрытий

### УСТАНОВКА РАБОЧЕГО ИНСТРУМЕНТА

1. При помощи шестигранного ключа по часовой стрелке открутите винт (8) от шпинделя (7) и извлеките шайбу (9).



2. Установите необходимую насадку (10).



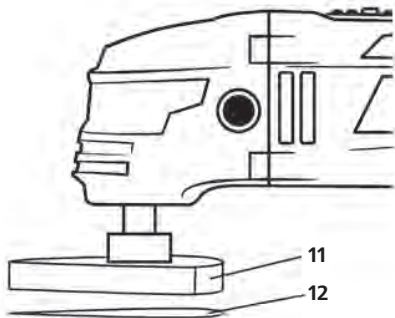
3. Закрепите насадку и шайбу, плотно закрутив винт.

**ВНИМАНИЕ!** Установите насадку в шпindel так, чтобы она зацепилась за все штифты шпинделя и плотно прилегла к нему. Насадка должна быть жестко закреплена в шпинделе.

**ПРИМЕЧАНИЕ!** Некоторые насадки могут монтироваться перпендикулярно или под углом к инструменту при необходимости.

### УСТАНОВКА ШЛИФОВАЛЬНОГО ИНСТРУМЕНТА

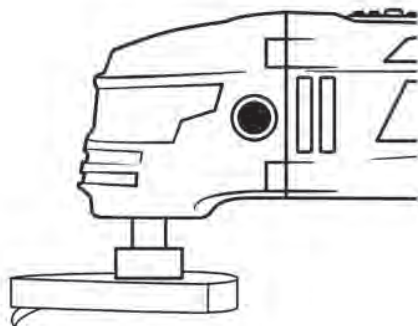
1. Установите шлифовальную подошву (11) в инструмент



2. Выверните и плотно прижмите наждачную бумагу (12) к подошве.

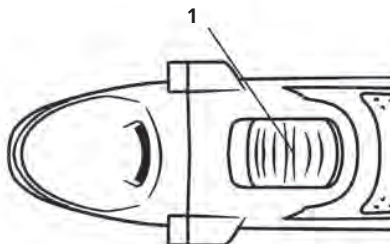
**ПРИМЕЧАНИЕ!** Установите наждачную бумагу так, чтобы отверстия в ней совпали с отверстиями в шлифовальной подошве. Равномерно прижимайте наждачную бумагу к подошве при установке.

3. Для замены просто снимите использованный шлифовальный лист. При необходимости удалите пыль с подошвы и установите новый лист.



### ВКЛЮЧЕНИЕ И ВЫКЛЮЧЕНИЕ ИНСТРУМЕНТА

Для включения инструмента подключите штекер сетевого кабеля (4) к сети. Плотно удерживайте инструмент в руке. Затем передвиньте ползунковый выключатель (1) для включения инструмента.

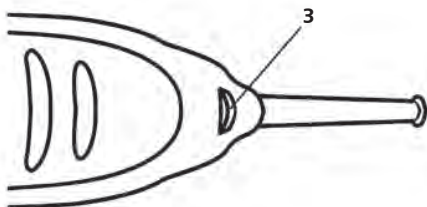


**ВНИМАНИЕ!** Не включайте и не выключайте инструмент под нагрузкой!

**ПРИМЕЧАНИЕ!** В зависимости от применения потребуется изменение положения руки для достижения максимального удобства и контроля. Удерживая инструмент, не закрывайте рукой его вентиляционные отверстия. При перекрытии вентиляционных отверстий электродвигатель может перегреться.

### РЕГУЛИРОВКА СКОРОСТИ

Инструмент оснащен регулятором частоты колебаний шпинделя (3). При помощи него вы можете выбрать необходимую частоту колебаний шпинделя.



1. Для увеличения частоты колебаний шпинделя поверните регулятор вправо.
2. Для уменьшения частоты – влево.

**ПРИМЕЧАНИЕ!** Частоту можно регулировать во время работы, выбрав нужное положение регулятора. Подберите оптимальную частоту в соответствии с используемой насадкой и обрабатываемым материалом.

Выбор оптимальной частоты колебаний. Необходимая частота колебаний зависит от материала и условий работы и может быть определена практическим способом.

При шлифовании, распиловке и резке твердых материалов, напр. древесины или металла, мы рекомендуем устанавливать частоту колебаний на максимум, мягких материалов, напр., пластмассы, – на средние значения.

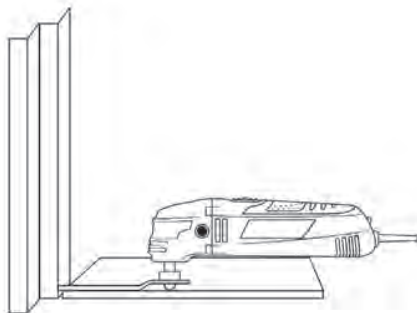
### ЭКСПЛУАТАЦИЯ

**ВНИМАНИЕ!** Не обрабатывайте материалы, содержащие асбест (асбест является канцерогеном).

- Применяйте только неповрежденные пильные полотна без дефектов. Погну-

тые, тупые или поврежденные полотна могут сломаться и привести к травме

- При распиливании легких строительных материалов соблюдайте нормативные требования и рекомендации поставщиков материалов.
- Методом утапливания можно обрабатывать только мягкие материалы, например древесину, гипсокартон и т. п.
- При работе используйте защитные очки и перчатки, а также приспособления для защиты органов слуха и дыхания.



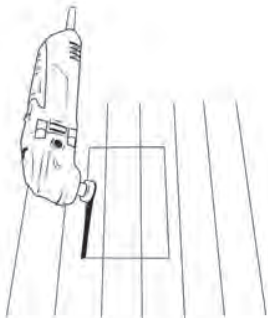
### ОТРЕЗНЫЕ РАБОТЫ

Установите прямое лезвие по дереву в держатель насадок. Проверьте соответствие напряжения питающей сети. Подключите инструмент к питающей сети. Крепко удерживая инструмент, передвиньте выключатель в положение ВКЛ. Выставьте необходимую частоту колебаний шпинделя. Дождитесь, пока инструмент наберет необходимую частоту колебаний, затем плавно поднесите инструмент к обрабатываемой поверхности. Медленно перемещайте инструмент при резке. При достижении необходимого результата отведите инструмент от обрабатываемой поверхности и переместите выключатель в положение ВЫКЛ. После полной остановки двигателя извлеките вилку из розетки.

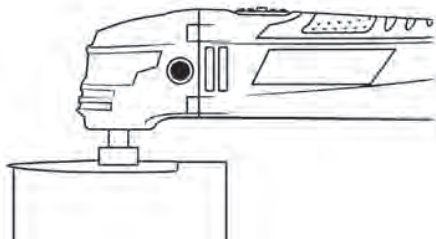


**ПРИМЕЧАНИЕ!**

1. Не нужно сильно давить на инструмент, перекашивать его или выполнять колебательное движение.
2. Чтобы случайно не повредить во время работы сетевой кабель, постоянно следите за его положением.


**ШЛИФОВАНИЕ**

Установите шлифовальную подошву в держатель насадок. При необходимости установите новую наждачную бумагу на подошву. Включите инструмент. Выставьте необходимую скорость работы. Дождитесь, пока инструмент наберет необходимые обороты двигателя, затем плавно поднесите инструмент к обрабатываемой поверхности. Круговыми движениями перемещайте инструмент по заготовке. При достижении необходимого результата отведите инструмент от обрабатываемой поверхности и переместите выключатель в положение ВЫКЛ. После полной остановки двигателя извлеките вилку из розетки.


**ХРАНЕНИЕ И ТЕХНИЧЕСКОЕ ОБСЛУЖИВАНИЕ**

**ВНИМАНИЕ!** Перед проведением работ по техобслуживанию электроинструмента всегда отключайте сетевой кабель от электросети.

1. Хранить электроинструмент необходимо при температуре окружающей среды от 0°C до +40°C и относительной влажности воздуха не более 80% в месте, недоступном для детей.
2. Регулярно проверяйте надежность крепления всех винтов. При обнаружении ослабленного винта немедленно затяните его. В противном случае Вы подвергаете себя риску получения травмы.
3. Необходимо особенно бережно относиться к электродвигателю, избегать попадания воды или масла в его обмотки.
4. После работы тщательно протирайте электроинструмент.
5. Следите за тем, чтобы вентиляционные отверстия всегда были чистыми.
6. В процессе эксплуатации угольные щетки подвержены естественному износу. Своевременная замена угольных щеток значительно увеличит срок службы инструмента. Для их замены обратитесь в авторизованный сервисный центр.

**ГАРАНТИЙНЫЕ УСЛОВИЯ**

**ВНИМАНИЕ!** При покупке изделия требуйте его проверки на предмет комплектности и исправности, а также правильного заполнения гарантийного талона.

1. Гарантийные обязательства осуществляются при наличии правильно заполненного гарантийного талона с указанием в нем даты продажи, наличия печати (штампа) торговой организации, подписи продавца. При отсутствии у Вас правильно заполненного гарантийного

талона мы будем вынуждены отклонить Ваши претензии по качеству данного изделия.

2. Во избежание недоразумений убедительно просим Вас перед началом работы с изделием внимательно ознакомиться с руководством по эксплуатации.

3. Обращаем Ваше внимание на исключительно бытовое назначение изделия.

4. Правовой основой настоящих гарантийных условий является действующее законодательство Российской Федерации, в частности, последняя редакция Федерального закона «О защите прав потребителей» и Гражданский кодекс Российской Федерации.

5. Гарантийный срок эксплуатации на изделие составляет 12 месяцев. Этот срок исчисляется со дня продажи через розничную сеть.

6. Наши гарантийные обязательства распространяются только на неисправности, выявленные в течение гарантийного срока, и обусловленные производственными, технологическими и конструктивными дефектами, т. е. допущенными по вине предприятия-изготовителя.

7. Гарантийные обязательства не распространяются:

7.1. На неисправности изделия, возникшие в результате:

- несоблюдения пользователем предписаний руководства по эксплуатации;
- механического повреждения, вызванного внешним или любым другим воздействием;
- применения изделия не по назначению;
- влияния неблагоприятных атмосферных и внешних воздействий на изделие, таких как дождь, снег, повышенная влажность, нагрев, агрессивные среды, несоответствие параметров питающей электросети требованиям руководства по эксплуатации;

- использования принадлежностей, расходных материалов и запчастей, не рекомендованных или не одобренных производителем;

- попадания внутрь изделия инородных предметов или засорения вентиляционных отверстий большим количеством отходов, таких как пыль, мелкие частицы и т.п.

7.2. На изделия, подвергавшиеся вскрытию, ремонту или модификации неуполномоченными на то лицами.

7.3. На неисправности, возникшие вследствие ненадлежащего обращения или хранения изделия:

- наличие ржавчины на металлических элементах изделия;
- наличие окислов коллектора;
- обрывы и надрезы сетевого кабеля;
- сколы, царапины, сильные потертости корпуса.

7.4. На неисправности, возникшие в результате перегрузки изделия, повлекшей выход из строя электродвигателя или других узлов и деталей.

К безусловным признакам перегрузки относится:

- деформация или оплавление деталей и узлов изделия;
- появление окалины на коллекторе или угольных щетках;
- одновременный выход из строя ротора и статора электродвигателя;
- потемнение или обугливание изоляции проводов.

7.5. На расходные материалы, сменные детали, узлы, подлежащие периодической замене, такие как угольные щетки, пыльные полотна, скребки, наждачную бумагу и прочее.

7.6 На изделия без читаемого серийного номера.

Обращаем ваше внимание, что доставка изделия в сервисный центр и из него осуществляется конечным потребителем (владельцем) или за его счет.

На детали и узлы, замененные при ремонте в авторизованном сервисном центре, предоставляется гарантия 3 месяца. Техническое освидетельствование инструмента на предмет установления гарантийного случая производится только в авторизованном сервисном центре.

### ШУМОВИБРАЦИОННЫЕ ХАРАКТЕРИСТИКИ

Шумовибрационные характеристики соответствуют европейским стандартам.

Шум	Вибрация
LpA: 69dB(A)	ahD: 4,89m/s <sup>2</sup>
LwA: 78dB(A)	K=1,5m/s <sup>2</sup>

Фирма-производитель обращает внимание покупателей, что при эксплуатации инструмента в рамках личных нужд и соблюдений правил пользования, приведенных в данном руководстве по эксплуатации, срок службы инструмента может значительно превысить указанный в настоящем руководстве.

### ТЕХНИЧЕСКИЕ ХАРАКТЕРИСТИКИ

Напряжение сети/частота	220 В ±10%/ 50 Гц
Потребляемая мощность	300 Вт
Число оборотов на холостом ходу	0-21000 об/мин
Угол отклонения при колебаниях	3°
Регулировка скорости	есть
Длина сетевого кабеля	2 м
Масса	1,4 кг
Срок службы	3 года

Фирма-производитель оставляет за собой право вносить в конструкцию и комплектацию изменения, не ухудшающие эксплуатационные качества товара.

Список сервисных центров можно узнать у продавца или на сайте [www.kolner-tools.com](http://www.kolner-tools.com).

Импортер: ООО «Союз»  
Адрес: 432006, Россия, г. Ульяновск, ул. Локомотивная, 14

Изготовитель: Чжецзян Тианге Индастри анд Траде Корпорейшн, Лимитед  
Адрес: Ксиачен, Баиянг Индастри Зоне, Уишань, Чжецзян, Китай  
Сделано в КНР

Дата изготовления указана на серийном номере



## **БҰЙЫМНЫҢ ТАҒАЙЫНДАЛУЫ, ҚОЛДАНЫЛУ АЯСЫ**

KMT 300VN көпатқарымдық құралы тұрмыстық мұқтаждықтар аясында ағаш сүректерін, түсті металдарды, пластмас-саларды арамен кесуге, керамикалық тақталарды өңдеуге, беттерді ажарлауға және жылтыратуға, түрлі материалдарды тиісті жарақтарды қолданумен тазалауға арналған. Құралды тағайындауы бойынша қолданбау кепілдікті жөндеуден бас тартудың негіздемесі болып табылады.

## **САҚТЫҚ ШАРАЛАРЫ**

1. Аталған бұйымды осы нұсқаулықта аталғандардан басқа кез келген мақсаттар үшін қолданбаңыз.
2. Бұйымды біліксіз, кәмелеттік жасқа толмаған немесе бұйымды қолдануға физикалық қабілеттері жеткіліксіз тұлғалардың қолдануларына жол бермеңіз. Бұйымды басқа тұлғаларға берген жағдайда оны қолдану ережелері жөнінде толығырақ айтыңыз және аталған нұсқаулықпен таныстырыңыз.
3. Бұйымды немесе оның жеке-лей бөліктерін суға немесе басқа да сұйықтықтарға батырмаңыз.
4. Бұйымды егер жану немесе жарылыс қаупі бар болған жағдайда, мәселен, тез жанғыш сұйықтықтар мен газдардың маңында қолданбаңыз.
5. Бұйымды оның негізгі тұтқасынан ұстай отырып жылжытыңыз.
6. Бұйымды іске қосулы күйде жылжытпаңыз.
7. Жұмыс аймағында балалардың, жануарлардың немесе бөгде тұлғалардың болуларына жол бермеңіз.
8. Желі параметрлерінің бұйымда және аталған нұсқаулықта көрсетілген параметрлерге сәйкес екендіктеріне көз

жеткізіңіз.

9. Бұйымды желіге ажыратқыш «Сөнд» күйінде тұрғандығына көз жеткізгеннен кейін ғана қосыңыз.

10. Бұйыммен жұмыс жасау кезінде жеке қорғаныс құралдарын қолданыңыз. Қажет болған жағдайда арнайы қолғаптарды, көзілдіріктерді және құлаққаптарды қолданыңыз.

11. Сенімсіз бекітілген өңделуші бөлшекпен немесе тұрақсыз бетпен жұмыс жасау ұсынылмайды. Өңделуші бетті немесе бөлшектерді сенімді бекітумен қамтамасыз етіңіз, мәселен, қысқыштың көмегімен.

12. Электр құралын өңделуші бөлшектерге/беттерге тек іске қосылған күйде ғана жеткізу керек.

13. Жұмыс кезінде электр құралын корпусынан берік ұстаңыз.

14. Өңделуші беттерден немесе бөлшектерден басқа ештеңе электр құралының қозғалушы бөліктеріне жанаспауы керек.

15. Электр құралына оның қозғалтқышының тоқтауын шақырушы жүктемелердің түсуіне жол бермеңіз.

16. Бұрғылау кезінде жасырын электр сымдарының жүйелерімен, газ және су өткізгіш құбырлармен сақ болыңыз.

17. Бұйымды ажыратқаннан кейін бірден салмаңыз, қозғалтқыштың толық тоқтауын күтіңіз.

18. Бұйымды ұшқындардың, шаң мен шағын бөліктердің Сіз жаққа ұшпайтындай етіп ұстаңыз.

19. Желілік кабельдің бұйым арқылы өңделуші бетке тиіп кетуін болдырмаңыз.

20. Желілік кабельді қызу, май және өткір заттардың көздерінен алыс ұстаңыз.

21. Бұйыммен жұмыс жасау кезінде жерге тұйықталған заттармен жанаспаңыз.

22. Бұйымды желіден ажырату үшін желілік кабельдің істікшесінен ұстаңыз.

23. Сіздің бұйымды қолданбаған

кезіңізде оны әрдайым электр желісінен ажыратып отырыңыз, сонымен қатар:

- кез келген ақаулықтар кезінде;
- құрал-сайманын ауыстырудың немесе тазалаудың алдында;
- жұмыс аяқталғаннан кейін.

24. Бұйымды оны құлап қалғаннан кейін немесе егер онда бүлінудің қандай да болмасын іздері көрінсе қолданбаңыз. Диагностика мен жөндеу үшін авторландырылған сервистік орталықпен хабарласыңыз.

25. Желілік кабель бүлінген жағдайда қауіп-қатерге жол бермеу үшін оны дайындаушы, оның агенті немесе аналогтік білікті тұлға ауыстыруы керек. Желілік кабельді ауыстыру қолданыстағы тарифке сай авторландырылған сервистік орталықта жүзеге асырылады.

26. Жөндеу және техқызметкөрсету аталған нұсқаулыққа қатаң сәйкес жүзеге асырылуы керек.

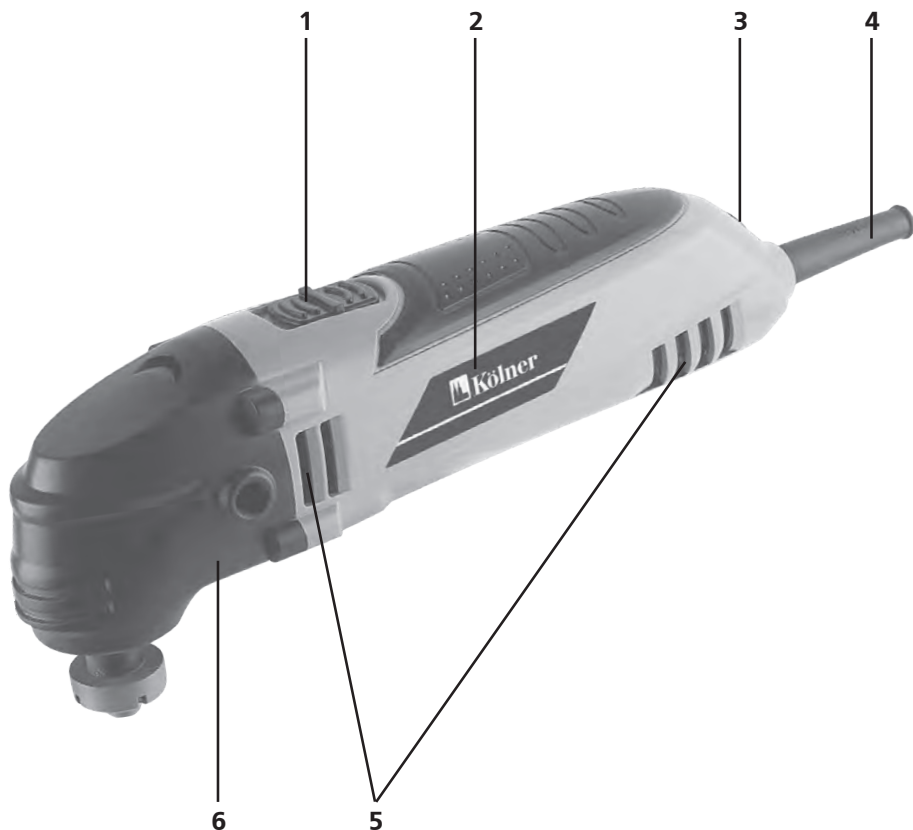
27. Жөндеу және техқызметкөрсету үшін тек авторландырылған сервистік орталықтарға жүгініңіз.

28. Бұйымды бүлдіруі мүмкін жуғыш заттарды қолданбаңыз (бензин немесе басқа да агрессивтік заттар).

29. Балаларға бұйымға жанасуға рұқсат бермеңіз.

### **НАЗАР АУДАРЫҢЫЗДАР!**

АТАЛҒАН БҰЙЫМДЫ АЛКОГОЛЬДІК НЕ-МЕСЕ ЕСІРТКІЛІК МАСАЙҒАН КҮЙДЕ НЕМЕСЕ ШЫНДЫҚТЫ ОБЪЕКТИВТІ ҚАБЫЛДАУҒА КЕДЕРГІЖАСАЙТЫН БАСҚА ДА ШАРТТАРДА ҚОЛДАНУҒА ТЫЙЫМ САЛЫНАДЫ, ЖӘНЕ БҰЙЫМДЫ ОСЫНДАЙ ЖАҒДАЙЛАРДАҒЫ ЖӘНЕ ШАРТТАРДАҒЫ АДАМДАРҒА СЕНІП ТАПСЫРУҒА БОЛМАЙДЫ!


**ҚҰРАМДАС БӨЛІКТЕР**

1. Ажыратқыш
2. Корпус
3. Ауытқулардың жиілігін реттеуіш
4. Желілік кабель
5. Желдетуге арналған саңылаулар
6. Бәсеңдеткіш
7. Айналдырғы

**ЖЕТКІЗІЛІМ ЖИЫНТЫҒЫ**

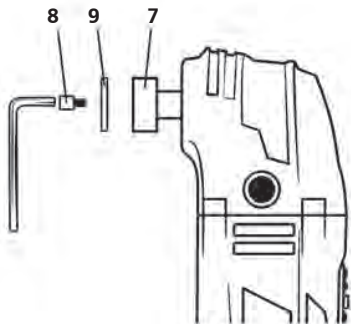
- Пайдалану жөніндегі нұсқаулық
- Көпатқарымдық құрал
- Тура кесуші төсем (1 дана)
- Жартылай дөңгелек кесуші төсем (1 дана)
- Қырнауыштар (1 дана)
- Ажарлағыш табан (1 дана)
- Егеуқұмқағазы (3 дана)
- Алты қырлы кілт (1 дана)
- Көмірлік шөткелер (Қосалқы жиынтық)

**НАЗАР АУДАРЫҢЫЗ!** Кез келген амалдарды орындаудың алдында қозғалтқыштың толық тоқтауын тосыңыз және құралдың сөндірілгендігіне және қуат беруші желіден ажыратылғандығына көз жеткізіңіз.

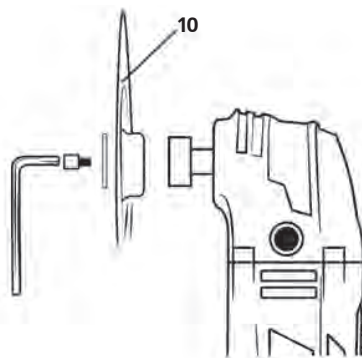
Саптама	Атауы	Өңделуші материалдар	Тағайындалуы
	Ағаш сүректерін тереңдеумен кесуге арналған тура кесуші төсем	Ағаш сүректері материалдары, жұмсақ пластмассалар	Арамен кесулер және тереңдеумен терең аралау; сонымен бірге жиіктерге, бұрыштарға және қолжетімділігі қиын жерлерді жақын аралау; мәселен: бүтін ағаш сүрегіне желдеткіш торларды орнату үшін тереңдеумен жұқа кесу.
	Қатты қорытпалы жартылай дөңгелек кесуші төсем	Цементпен толтырылған жіктер, жұмсақ қабырғалық тақталар, шыныпластика және басқа да қажақты материалдар үшін	Жиіктердің, бұрыштардың маңдарын және қолжетімділігі қиын жерлерді кесу және тілу; мысалы: жөндеу жұмыстары үшін қабырғалық тақтада жіктерді кетіру, тақтада, гипс тақталарда немесе пластмассада ойықтар тесу.
	Ажарлағыш табан	Цементтік ерітінді, бетонның қалдықтары, ағаш сүректері, қажақты материалдар	Жонғышпен өңдеу және қатты беттерді ажарлау; мәселен: цементтік ерітіндіні немесе тақталық желімді кетіру (мәселен, бүлінген тақталарды ауыстыру кезінде)
	Қатты қырнауштар	Кілемдер, жабындар	Қатты беттерді қыр; мәселен: тақталық желімді және кілем жабындарына арналған желімді кетіру

### ЖҰМЫС ҚҰРАЛЫН ОРНАТУ

**1. Алты қырлы кілттің көмегімен бұранданы (8) айналдырғыздан (7) сағат тілі бойынша бұраңыз және тығырықты (9) шығарыңыз.**



**2. Қажетті саптаманы (10) орнатыңыз.**



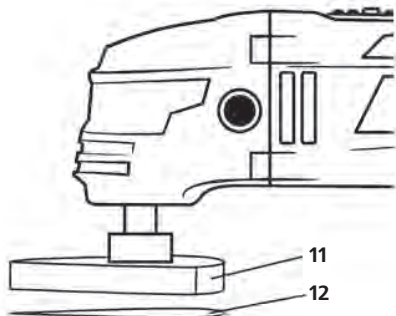
3. Саптаманы және тығырықты бұранданы тығыз бұрап бекітіңіз.

**НАЗАР АУДАРЫҢЫЗ!** Саптаманы айналдырғыға ол айналдырғының барлық сұққыштарына ілінетіндей және оған тығыз жабысатындай етіп орнатыңыз. Саптама айналдырғыға қатты бекітілген болуы керек.

**ЕСКЕРТУ!** Кейбір саптамалар қажет болған жағдайда құралға бұрышпен перпендикулярлық монтаждала алады.

### АЖАРЛАҒЫШ ҚҰРАЛДЫ ОРНАТУ

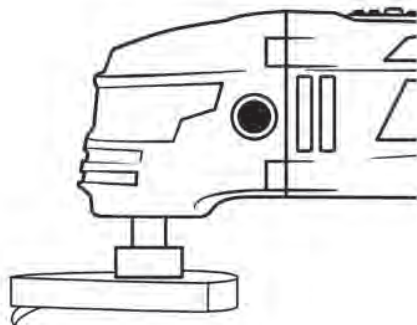
1. Ажарлағыш табанды (11) құралға орнатыңыз



2. Егеуқұм қағазын (12) тегістенің және табанға тығыз қысыңыз.

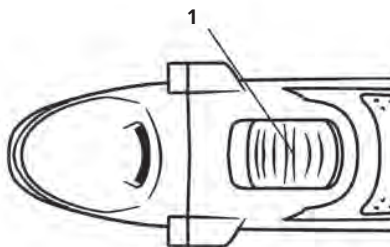
**ЕСКЕРТУ!** Егеуқұм қағазын ондағы саңылаулар ажарлағыш табандағы саңылауларға сәйкес келетіндей етіп орнатыңыз. Егеуқұм қағазын орнату кезінде табанға біркелкі қысыңыз.

3. Ауыстыру үшін қолданылған ажарлағыш табақты жай ғана шешіңіз. Қажет болған жағдайда табаннан шаңды кетіріңіз және жаңа табақты орнатыңыз.



### ҚҰРАЛДЫ ІСКЕ ҚОСУ ЖӘНЕ СӨНДІРУ

Құралды іске қосу үшін желілік кабелдің (4) істікшесін желіге қосыңыз. Құралды қолда берік ұстап тұрыңыз. Содан кейін құралды іске қосу үшін сырғақты ажыратқышты (1) жылжытыңыз.



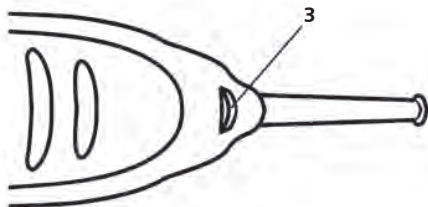
**НАЗАР АУДАРЫҢЫЗ!** Жүктемедегі құралды іске қоспаңыз және сөндірмеңіз!

**ЕСКЕРТУ!** Қолдануға байланысты максималды қолайлылық және бақылауға қол жетізу үшін қолдардың күйлерін өзгерту қажет болады. Құралды ұстап тұру кезінде оның желдеткіш саңылауларын қолмен жаппаңыз. Желдеткіш саңылауларын жабу кезінде электрлі қозғалтқыш қызып кетуі мүмкін.



### ЖЫЛДАМДЫҚТЫ РЕТТЕУ

Құрал айналдырғыауытқуларының жиілігін реттеуішпен (3) жабдықталған. Оның көмегімен сіз айналдырғы ауытқуларының қажетті жиілігін таңдай аласыз.



1. Айналдырғы ауытқуларының жиілігін арттыру үшін реттеуішті оң жаққа бұраңыз.

2. Жиілікті кеміту үшін – сол жаққа бұраңыз.

**ЕСКЕРТУ!** Жиілікті жұмыс кезінде реттеуіштің қажетті күйін таңдай отырып реттеуге болады. Қолданылушы саптамаға және өңделуші материалға сәйкес оңтайлы жиілікті таңдаңыз.

Ауытқулардың оңтайлы жиілігін таңдау.

Ауытқулардың қажетті жиілігі материалдан және жұмыс шарттарына байланысты болады және тәжірибелік тәсілмен анықтала алады.

Қатты материалдарды, мәселен ағаш сүректерін немесе металды, ажарлау, кесу және тілу кезінде біз ауытқулар жиілігін максимумға, жұмсақ материалдарды, мәселен, пластмассаны, - орта мәнге орнатуды ұсынамыз.

### ПАЙДАЛАНУ

**НАЗАР АУДАРЫҢЫЗ!** Құрамында талшықтас бар материалдарды өңдемеңіз (талшықтас канцероген болып табылады).

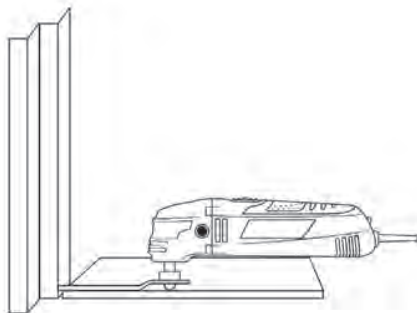
- Тек ақауларсыз бүлінбеген кесуші төсемді ғана қолданыңыз. Иілген,

мұқалған немесе бүлінген төсем сынып қалуы және жарақат алуға әкеліп соқтыруы мүмкін.

- Жеңіл құрылыс материалдарын кесу кезінде нормативтік талаптарды және материалдарды жеткізушілердің талаптары мен ұсыныстарын сақтаңыз.

- Суға батыру әдісімен текжұмсақ материалдарды ғана өңдеуге болады, мәселен, ағаш сүректерін, гипсқатырманы және т.б.

- Жұмыс кезінде қорғаныс көзілдіріктерін және қолғаптарын, сонымен қатар есту және тыныс алу мүшелерін қорғауға арналған керек-жарақтарды қолданыңыз.



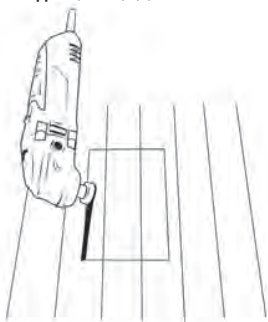
### КЕСПЕЛІ ЖҰМЫСТАР

Тура жүзді ағаш бойынша саптама-ларды ұстағышқа орнатыңыз. Қуат беруші желі кернеулерінің сәйкестігін тексеріңіз. Құралды қуат беруші желіге қосыңыз. Құралды берік ұстай отырып, ажыратқышты ҚОСУ күйіне ауыстырыңыз. Айналдырғы ауытқуларының қажетті жиілігін қойыңыз. Құралдың ауытқулар қажетті жиілікке жеткенін тосыңыз, содан кейін құралды өңделуші бетке бірқалыпты жақындатыңыз. Құралды кесу кезінде баяу жылжытыңыз. Қажетті нәтижеге қол жеткізген кезде құралды өңделуші беттен алыстатыңыз және ажыратқышты СӨНД күйіне ауыстырыңыз. Қозғалтқыш толық

тоқтағаннан кейін ашаны розеткіден шығарыңыз.

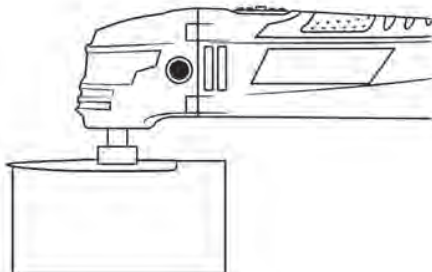
### ЕСКЕРТУ!

1. Құралға қатты күш түсірмеу, оны қиғаштамау немесе тербемелі қозғалысты орындамау қажет.
2. Желілік кабелді жұмыс кезінде кездейсоқ бүлдіріп алмау үшін оның жағдайын тұрақты қадағалап отырыңыз.



### АЖАРЛАУ

Ажарлағыш табанды саптамаларды ұстағышқа орнатыңыз. Қажет болған жағдайда табанға жаңа егеуқұм қағазын орнатыңыз. Құралды іске қосыңыз. Қажетті жұмыс жылдамдығын қойыңыз. Құралдың қозғалтқыштың қажетті айналымдарына қол жеткізгенін тосыңыз, содан кейін құралды өңделуші бетке бірқалыпты жақындатыңыз. Айналма қозғалыстармен құралды дайындама бойынша жылжытыңыз. Қажетті нәтижеге қол жеткізген кезде құралды өңделуші беттен алыстатыңыз және ажыратқышты СӨНД күйіне ауыстырыңыз. Қозғалтқыштың толық тоқтауынан кейін ашаны розеткіден шығарыңыз.



### САҚТАУ ЖӘНЕ ТЕХНИКАЛЫҚ ҚЫЗМЕТ КӨРСЕТУ

**НАЗАР АУДАРЫҢЫЗ!** Электр құралына техқызмет көрсету бойынша жұмыстарды жүргізудің алдында желілік кабелді әрдайым электр желісінен ажыратып отырыңыз.

1. Электр құралын 0°C-тан +40°C-қа дейінгі қоршаған ортаның температурасында және ауаның салыстырмалы ылғалдылығы 80%-дан аспайтын, балаларға қолжетімді емес жерлерде сақтау керек.
2. Барлық бұрандалардың сенімді бекітілгендіктерін тұрақты тексеріп отырыңыз. Босап қалған бұранда аңғарылған кезде оны тез арада тартып бекітіңіз. Кері жағдайда Сіз өзіңізді жарақат алу қаупіне ұшыратасыз.
3. Электрлі қозғалтқышқа ерекше ұқыпты қарау қажет, оның орамдарына майдың немесе судың тиіп кетуін болдырмау керек.
4. Жұмыстан кейін электр құралын мұқият сүртіңіз.
5. Желдеткіш саңылаулардың әрқашан таза болуларын қадағалаңыз.
6. Пайдалану процесінде көмірлік шөткелер табиғи тозуға бейім болады. Көмірлік шөткелерді өз уақытында ауыстырып отыру құралдың қызметтік мерзімін айтарлықтай ұзартады. Оларды ауыстыру үшін авторландырылған сервистік орталыққа жүгініңіз.

**КӘДЕГЕ ЖАРАТУ**

Пайдалануға жарамсыз бұйымды кәдеге жарату кезінде қоршаған ортаға зиян келтірмеу үшін барлық шараларды қолданыңыз. Бұйымды өз бетіңізбен кәдеге жаратуға тырысу жөн болмайды. Арнайы қызметке жүгіну ұсынылады.

**ҚЫЗМЕТ МЕРЗІМІ**

Бұл өнім барлық талаптарын сақтаған кезде, осы пайдаланушы нұсқаулығын тиіс атқара кемінде 3 жыл болуы тиіс. Өндіруші-Фирма құқығын өзіне қалдырады конструкциясына және жинақтауды керек емес нашарлататын пайдалану тауар сапасы.

**КЕПІЛДІК ШАРТТАР**

**НАЗАР АУДАРЫҢЫЗ!** Бұйымды сатып алу кезінде жиынтықтылығын және дұрыстығын тексеруді, сонымен қатар кепілдік талонының дұрыс толтырылуын талап етіңіз.

1. Кепілдік міндеттемелер сатып алынған күні, сериялық нөмірі, сауда ұйымының мөрі (мөртабаны), сатушының қолтаңбасы көрсетілген кепілдік талоны дұрыс толтырылған кезде ғана жүзеге асырылады. Сізде дұрыс толтырылған кепілдік талоны болмаған жағдайда біз Сіздің аталған ұйымның сапасы бойынша шағымыңызды қабылдамауға мәжбүр боламыз.

2. Түсінбеушіліктерге жол бермеу үшін бұйыммен жұмыс жасауды бастамастан бұрын Сізден пайдалану жөніндегі нұсқаулықпен мұқият танысып шығуды өтінеміз.

3. Сіздің назарыңызды бұйымның тек тұрмыстық тағайындалуға ғана арналғандығына аударамыз.

4. Ресей Федерациясының қолданыстағы заңнамасы аталған кепілдік шарттардың құқықтың негіздемесі болып табылады, атап айтқанда, «Тұтынушылардың құқығын

қорғау» Федералды заңының соңғы редакциясы және Ресей Федерациясының Азаматтық кодексі.

5. Бұйымға кепілдік пайдалану мерзімі 12 айды құрайды. Бұл мерзім бөлшектік желі арқылы сатылғаннан күнінен бастап есептеледі.

6. Біздің кепілдік міндеттемелер тек кепілдік мерзімнің ішінде анықталған ақаулықтарға және дайындаушы-кәсіпорынның кінәсі бойынша жол берілген өндірістік, технологиялық және құрылымдық ақауларға ғана таралады.

7. Кепілдік міндеттемелер келесілерге таралмайды:

7.1. Бұйымда келесідей жағдайлардың нәтижесінде пайда болған ақаулықтарға:

- қолданушы арқылы пайдалану жөніндегі нұсқаулықтағы нұсқамалардың сақталмауы;

- сыртқы және кез келген басқа да әсерлер арқылы шақырылған механикалық бүлінделулер;

- бұйымды тағайындалу бойынша қолданбау;

- жаңбыр, қар, жоғары ылғалдылық, қызу, агрессивтік орталар, қуат беруші электр желілері параметрлерінің пайдалану жөніндегі нұсқаулықтың талаптарына сәйкес болмауы секілді жағымсыз атмосфералық және сыртқы әсерлер;

- өндіруші арқылы ұсынылмаған немесе мақұлданбаған керек-жарақтарды, шығын материалдары мен қосалқы бөлшектерді қолдану;

- бұйымның ішіне бөтен заттардың түсіп кетуі немесе желдетуші саңылаулардың көп мөлшердегі шаң, лай және т.б. секілді қалдықтардан бітеліп қалуы.

7.2. Уәкілетті емес тұлға арқылы ашылған, жөнделген немесе түрлендірілген бұйымға.

7.3. Бұйымда лайықсыз пайдаланудың немесе сақтаудың салдарынан пайда болған ақаулықтарға:

- бұйымның металл элементтерінде

тоттардың болуы;

- коллекторда қышқыл тотықтардың болуы;

- желелік кабельдің үзілуі мен тілінуі; корпустың.

7.4. Электрлі қозғалтқыштың немесе басқа тораптар мен бөлшектердің істен шығуларына әкеліп соқтыратын бұйымның асқын жүктелуінің нәтижелерінде пайда болған ақаулықтарға.

Асқын жүктелудің сөзсіз белгілеріне жататындар:

- бұйымның бөлшектері мен тораптарының деформациялануы мен балқуы;

- коллекторда немесе бұрыштық шөткелерде қақтардың пайда болуы;

- ротор мен электрлі қозғалтқыш статорының бір уақытта істен шығуы;

- сымдар оқшаулағыштарды қарауы немесе күйі.

7.5. Көмірлік шөткелер, кесуші төсемдер, қырнауыштар, егеуқұм қағазы және басқалар секілді мезгіл-мезгіл ауыстырылып отыруға жататын шығын материалдарына, алынбалы бөлшектерге, тораптарға.

7.6. Оқылатын сериялық нөмірі жоқ бұйымға.

**Сіздің назарыңызды бұйымды сервистік орталыққа және одан жеткізудің соңғы тұтынушы (иегері) арқылы немесе оның қаражатының есебінен жүзеге асырылатындығына аудартамыз.**

**НАЗАР АУДАРЫҢЫЗ!** Бұйымды сатып алу кезінде жиынтықтылығы мен дұрыстығын тексеруді, сонымен қатар кепілдік талонның дұрыс толтырылуын талап етіңіз.

Авторландырылған сервистік орталықтарда ауыстырылған бөлшектер мен тораптарға 3 ай кепілдік беріледі.

Құралға кепілдік жағдайды орнату бойынша техникалық куәландыру тек авторландырылған сервистік орталықта ғана жүргізіледі.

Дайындаушы-фирма сатып алушылардың назарын бұйымды жеке мұқтаждықтары аясында пайдалану кезінде осы пайдалану жөніндегі нұсқаулықта келтірілген қолдану ережелерін сақтау бұйымның қызметтік мерзімі осы нұсқаулықта көрсетілген мерзімнен айтарлықтай асып кетуі мүмкін екендігіне аудартады.

Дайындаушы-фирма өзіне тауардың сапасын нашарлатпайтын құрылымы мен жиынтығына өзгерістер енгізу құқығын қалдырады.

Сервистік орталықтардың тізімін сатушыдан немесе [www.kolner-tools.com](http://www.kolner-tools.com) сайтынан білуге болады.

**Импортер/шағымдарды қабылдауға уәкілетті ұйым:** «Союз» ЖШҚ  
**Мекен-жай:** 432006, Ресей, Ульяновск қ., Локомотивная көш., 14.

**Дайындаушы:** Чжецзян Тианге Индустри анд Траде Корпорейшн, Лимитед  
**Мекен-жай:** Ксиачен, Баиянг Индустри Зоне, Уишань, Чжецзян, Қытай

ҚХР жасалған.

**Дайындалған күні сериялық нөмерде Көрсетілген**



**ТЕХНИКАЛЫҚ СИПАТТАМАЛАРЫ**

Желі кернеуі/Жиілік	220 В ± 10% / 50 Гц
Тұтынылатын қуат	300 Вт
Бос жүрістегі айналымдар саны	0-21000 айн/мин
Ауытқулар кезіндегі тербелістер бұрышы	3°
Жылдамдықты реттеу	бар
Желілік кабелдің ұзындығы	2 м
Салмағы	1,4 кг
Қызметтік мерзімі	3 жыл