

РЕСАНТА

ПАСПОРТ

Тепловая газовая пушка



Серия ТГП

ТГП-10000 / ТГП-15000 / ТГП-17000 / ТГП-23000
ТГП-30000 / ТГП-50000 / ТГП-75000

www.resanta.ru

УВАЖАЕМЫЙ ПОКУПАТЕЛЬ!

Компания «Ресанта» поздравляет Вас с приобретением данного продукта. Наша компания гарантирует высокое качество и безупречное функционирование приобретенного вами изделия, при соблюдении правил его эксплуатации.

Мы всегда рады получить от Вас обратную связь по эксплуатации нашей продукции, а также по улучшению ее качества.

Если у Вас есть вопросы, предложения и пожелания по данному товару, воспользуйтесь формой обратной связи на сайте www.resanta.ru

Оглавление

1. ОБЩИЕ СВЕДЕНИЯ.....	5
2. ПРАВИЛА БЕЗОПАСНОСТИ	5
3. КОМПЛЕКТНОСТЬ	8
4. ОБЩИЙ ВИД УСТРОЙСТВА	8
5. ТЕХНИЧЕСКИЕ ХАРАКТЕРИСТИКИ.....	9
6. ПОДГОТОВКА К РАБОТЕ И ПОРЯДОК РАБОТЫ	9
6.1 Запуск.....	9
6.2 Выключение	11
6.3 Режим вентиляции	11
6.4 Изменение угла направления потока воздуха.....	11
7. ТЕХНИЧЕСКОЕ ОБСЛУЖИВАНИЕ	11
8. ВОЗМОЖНЫЕ НЕИСПРАВНОСТИ И СПОСОБЫ ИХ УСТРАНЕНИЯ ...	12
9. ТРАНСПОРТИРОВАНИЕ И ХРАНЕНИЕ	13
10. ГАРАНТИИ ИЗГОТОВИТЕЛЯ	13
11. ГАРАНТИЙНЫЙ ТАЛОН.....	15
12. СЕРВИСНЫЕ ЦЕНТРЫ.....	16

1. ОБЩИЕ СВЕДЕНИЯ.

Данный паспорт технического устройства является справочным материалом, в котором описываются основные элементы управления изделием.

Внимание!

Перед использованием данного устройства обязательно прочтите инструкцию.

Представленная документация содержит минимально необходимые сведения для применения изделия. Предприятие-изготовитель вправе вносить в конструкцию усовершенствования, не изменяющие правила и условия эксплуатации, без отражения их в эксплуатационной документации.

Правила реализации продукции определяются предприятиями розничной торговли в соответствии с требованиями действующего законодательства.

Газовая пушка – воздухонагреватель, работающий на сжиженном газовом топливе. Топливо необходимо для получения горячей атмосферы в камере сгорания, а электроэнергия, подводимая к устройству, необходима для питания вентилятора, нагнетающего воздух, и для функционирования автоматики. Газовые пушки прямого нагрева являются простой и надежной конструкцией без дымохода, но горячий воздух и продукты сгорания из устройства поступают в помещение.

Тепловые пушки не требуют специального монтажа и применяются на строительных объектах, для обогрева складских помещений и цехов, в производственной сфере. Газовые пушки предназначены для обогрева помещений в условиях умеренного климата категории размещения 3.1 (УХЛ 3.1) по ГОСТ 15150-69.

Внимание!

При несоблюдении инструкций по безопасности и инструкций по эксплуатации данного оборудования фирма-производитель снимает с себя ответственность за несчастные случаи и повреждения, нанесенные людям, а также за ущерб оборудованию и помещениям.

2. ПРАВИЛА БЕЗОПАСНОСТИ

Ознакомьтесь с устройством и способами управления газовой пушки. Газовые пушки следует использовать строго по назначению, в соответствии с правилами безопасности, описанными в данном руководстве.

При эксплуатации тепловой пушки следует соблюдать общие правила электробезопасности при пользовании электроприборами.

1. Следуйте инструкциям по техническому обслуживанию и таблице неисправностей, описанным в данном руководстве.

2. Не закрывайте входные и выходные отверстия тепловой пушки.

3. Не используйте газовые пушки в подвалах и других помещениях, находящихся ниже уровня земли.

4. В помещении, где работает газовый обогреватель, должна быть обеспечена постоянная вентиляция в соответствии с техническими характеристиками.

5. Газовая пушка не должна использоваться в непосредственной близости от взрывоопасных веществ.

6. Не направляйте теплый воздух из пушки на газовые баллоны, даже в случае, если баллон «заморожен».

7. Установка, транспортировка и хранение газовых баллонов должны осуществляться в соответствии с правилами, нормами и инструкциями по безопасной эксплуатации, принятыми в вашем регионе.

8. При отключении газовой пушки от электрической сети не тяните за кабель питания.

9. Ремонт износившихся и поврежденных кабелей питания, а также вилок должен производить только квалифицированный рабочий авторизованного сервисного центра.

10. Для обеспечения безопасности всегда отключайте вилку от розетки перед разборкой, техническим обслуживанием или в случае, когда тепловая пушка не используется.

11. При установке промышленных газовых пушек соблюдайте нормы и правила по установке аналогичного оборудования, принятых в вашем регионе.

12. Газовые баллоны с пропаном необходимо устанавливать и заменять вдали от возгораемых веществ.

13. Используйте только специальные баллоны для газа пропана. Используйте только газ в соответствии с ГОСТ 20448-90.

14. Для уменьшения вероятности появления эффекта «обмораживания» газового баллона рекомендуется работа с минимально необходимым расходом газа.

15. Оберегайте оборудование от ударов, попадания пыли и влаги.

16. Убедитесь, что электрическая сеть соответствует необходимым для пушки параметрам и имеет контакт заземления.

17. Запрещается эксплуатировать оборудование в помещениях с относительной влажностью 98% и более, во взрывоопасной среде, в среде с высокой степенью запыленности, в среде вызывающей коррозию металлов быстрее, чем в воздушной среде.

18. Запрещается эксплуатировать оборудование, если поврежден кабель питания.

19. Прибор должен быть установлен с соблюдением существующих местных норм и правил эксплуатации электрических сетей.
20. Запрещается эксплуатация газовой пушки без надзора.
21. Перед началом чистки или обслуживания оборудования, а также при длительном перерыве, отключите прибор от электросети и перекройте подачу газа.
22. Во время эксплуатации не накрывайте прибор и не ограничивайте движение воздуха на входе и выходе пушки.
23. Минимальные расстояния от расположенных в помещении предметов до выходного отверстия пушки (выход теплого воздуха) 3 метра, с остальных сторон 2 метра.
24. Во избежание ожогов во время работы тепловой пушки в режиме нагрева не прикасайтесь к наружным поверхностям в месте выхода горячего воздуха.
25. Не используйте прибор не по назначению (например, сушка одежды).
26. Не ремонтируйте прибор самостоятельно.
27. Необходимо выдержать прибор не менее 2 часов в помещении после транспортировки при отрицательных наружных температурах.
28. Не используйте пушку рядом с легко воспламеняемыми предметами и горючими жидкостями.
29. Во время эксплуатации контролируйте достаточный уровень свежего воздуха.
30. Разрешается использовать только в хорошо проветриваемых помещениях.
31. Недостаточный уровень свежего воздуха может привести к отравлению угарным газом.
32. Газовая пушка предназначена для промышленного использования.
33. Не используйте аэрозольные баллончики рядом с работающей тепловой пушкой, это может привести к пожару.
34. Не используйте пушку в помещениях, где в воздухе содержатся мельчайшие частицы древесной стружки, макулатуры или иного возгораемого волокна.
35. Никогда не меняйте конструкцию пушки.
36. Не использовать под дождем или снегом. Не использовать в помещениях с искусственно завышенной влажностью (баня, сауна, бассейн).
37. Во время эксплуатации контролируйте нагрев поверхности, на которой установлена пушка, перегрев поверхности может привести к пожару.

3. КОМПЛЕКТНОСТЬ

Тепловая пушка серии ТГП	1 шт.
Ручка	1 шт.
Газовый шланг	1 шт.
Регулятор давления	1 шт.
Паспорт	1 шт.
Упаковка	1 шт.

Таблица 1. Комплектность

4. ОБЩИЙ ВИД УСТРОЙСТВА

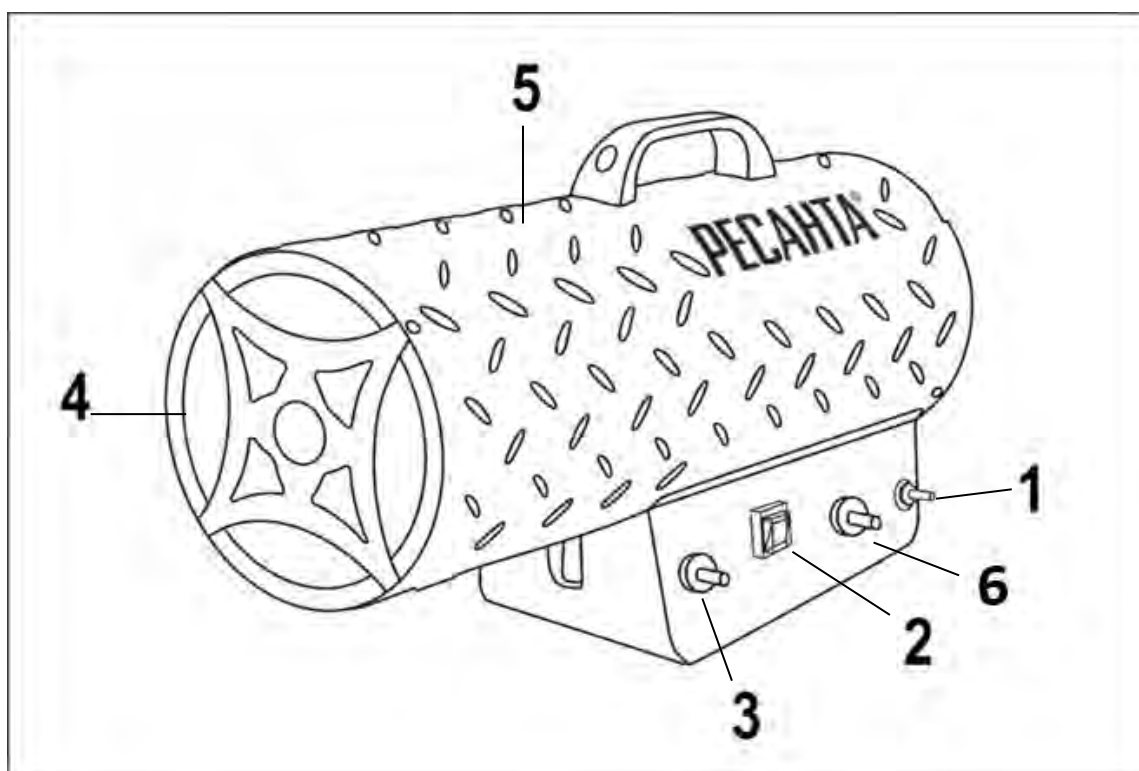


Рис. 1. Общий вид

1. Кнопка газового клапана
2. Кнопка включения
3. Кнопка пьезоэлектрического элемента
4. Выходное отверстие нагретого воздуха
5. Корпус тепловой пушки
6. Регулятор подачи газа (ТГП-17000)

5. ТЕХНИЧЕСКИЕ ХАРАКТЕРИСТИКИ

Модель/Серия	ТГП-10000	ТГП-15000	ТГП-17000	ТГП-23000	ТГП-30000	ТГП-50000	ТГП-75000
Максимальная тепловая мощность, кВт	10	15	11-17*	23	30	50	75
Расход топлива, кг/ч	0.8	1.09	0.83-1.23	1.55	2.18	3.63	5.1
Воздушный поток, м ³ /час	300	400	450	700	1000	1500	2000
Тип газа	Пропан, пропан-бутан, бутан						
Давление газа, Бар	0.7	0.7	0.7	0.7	0.7	1.5	2.5
Напряжение сети, В	220-230						
Зажигание	Пьезоэлектрический элемент						
Основной контроль пламени	Биметаллический термодатчик						
Защита от перегрева, °С	95	95	110	110	75	75	110

Таблица 2. Технические характеристики

*Модель ТГП-17000 оснащена регулировкой подачи газа

6. ПОДГОТОВКА К РАБОТЕ И ПОРЯДОК РАБОТЫ

1. Включите прибор в электрическую сеть 220-230 В. ~ 50 Гц.
2. Убедитесь в правильном заземлении системы.
3. Соедините газовый шланг с регулятором давления, а сам регулятор - с баллоном сжиженного газа (пропан, пропан-бутан, бутан).
4. Подсоедините второй конец газового шланга к штуцеру газовой пушки.
5. Откройте кран баллона и убедитесь, что в трубе подачи газа и местах соединений нет утечки газа. Для этого рекомендуется использовать сертифицированный детектор утечки и/или мыльный раствор.
6. НИКОГДА НЕ ИСПОЛЬЗУЙТЕ СВОБОДНОЕ ПЛАМЯ.

6.1 Запуск.

1. Переведите выключатель в положение (I) и убедитесь, что вентилятор работает (в модели ТГП-17000 переведите регулятор подачи газа в максимальное положение).

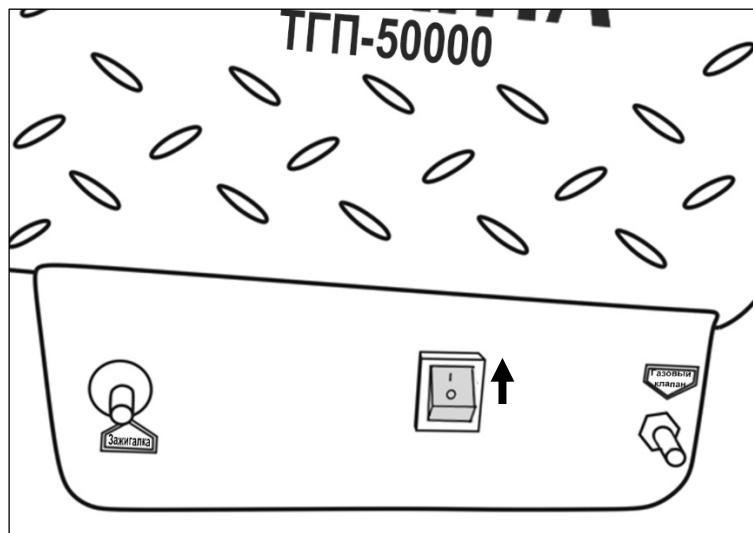


Рис. 2. Включение вентилятора

2. Нажмите кнопку газового клапана, одновременно нажимая несколько раз кнопку пьезоэлектрического элемента до тех пор, пока не появится пламя.

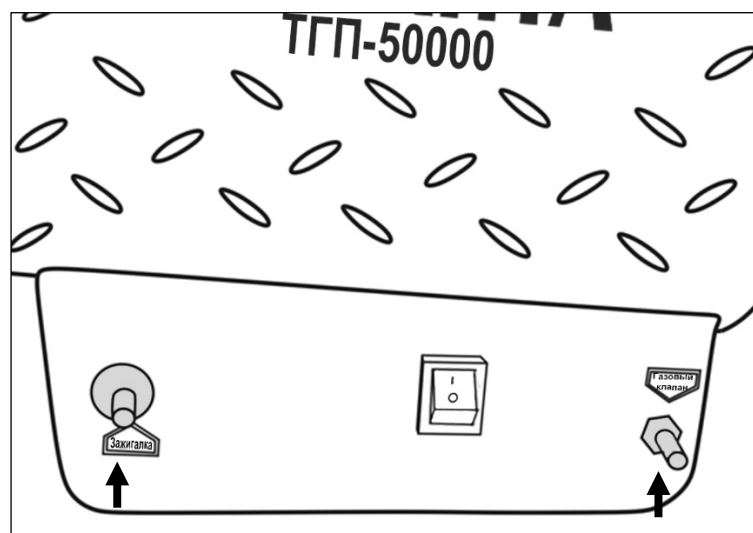


Рис. 3. Запуск газовой пушки

3. После появления пламени держите нажатой кнопку клапана в течение 10 секунд. Если после этого нагреватель выключится, подождите одну минуту и повторите операцию включения, держа нажатой кнопку клапана чуть дольше.

⚠ Внимание!

Если зажигание не произошло сразу то, прежде чем повторить операцию, убедитесь в том, что вентилятор не заблокирован, а также в том, что входу и выходу воздуха ничего не мешает.

6.2 Выключение

Для выключения ТГП необходимо закрыть кран газового баллона. Пусть вентилятор вращается, пока пламя не погаснет. После этого установите выключатель вентилятора в позицию (0).

6.3 Режим вентиляции

ТГП может быть использована как вентилятор. В этом случае отсоедините газовый шланг, включите вилку в розетку и установите выключатель в позицию (I).

6.4 Изменение угла направления потока воздуха

На некоторых моделях есть возможность изменения угла потока выходящего воздуха. Это делается за счёт изменения высоты передней части пушки с помощью специальной ручки.

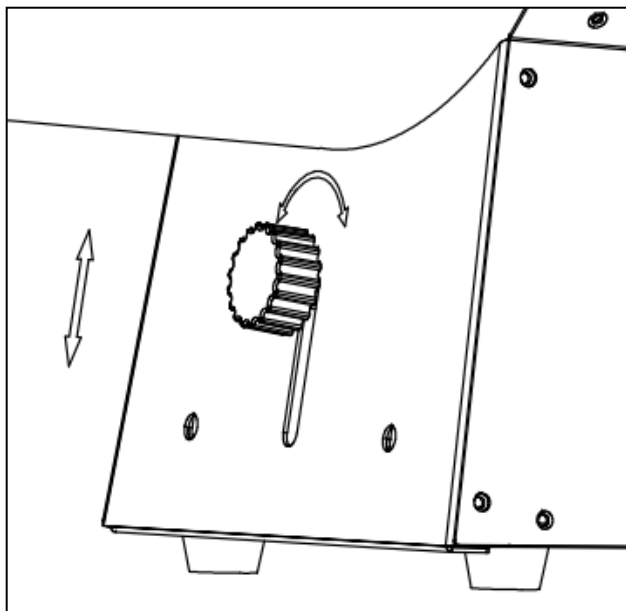


Рис. 4. Изменение угла направления потока воздуха

7. ТЕХНИЧЕСКОЕ ОБСЛУЖИВАНИЕ

1. Техобслуживание и ремонт ТГП должны осуществляться только квалифицированными специалистами.

2. Один раз в год устройство должно проверяться квалифицированным специалистом.

3. Регулярно проверяйте состояние газового шланга и газового регулятора. Если они должны быть заменены, используйте только оригинальные запчасти.

4. Прежде чем приступить к какой-либо операции по техобслуживанию, ТГП необходимо отсоединить от источников газа и электричества.

5. Если устройство не использовалось длительное время, рекомендуется провести его полный осмотр квалифицированным специалистом.

6. Проверьте зазор между электродами зажигания, он должен составлять 5 мм.

7. Проверьте соединения предохранительного термостата с термопарой. Они должны быть всегда чистыми.

8. Для чистки внутри ТГП и лопастей вентилятора, необходимо использовать сжатый воздух.

8. ВОЗМОЖНЫЕ НЕИСПРАВНОСТИ И СПОСОБЫ ИХ УСТРАНЕНИЯ

Неисправность	Причина	Способ устранения
Мотор не работает	Нет подачи электричества.	Убедитесь, что пушка подключена к сети и проверьте наличие электропитания в сети.
	Сработал датчик защиты по температуре у мотора.	Подождите минуту, затем нажмите кнопку включения.
Мотор работает, но пламя не загорается. Через несколько секунд устройство перестает работать	Кран газового баллона закрыт.	Откройте кран.
	Газовый баллон пуст.	Замените баллон.
	Форсунка засорена.	Снимите и прочистите форсунку*
	Газовый клапан не открывается.	Проверьте правильность работы клапана.
Во время работы устройство останавливается	Отсутствие искры.	Проверьте зазор между электродами*
	Недостаточная подача газа.	Проверьте регулятор давления и, если нужно, замените его.
	Недостаточная вентиляция.	Проверьте правильность работы мотора*
	Недостаточная подача газа по причине образования инея на газовом баллоне.	Проверьте и, если нужно, используйте большой баллон или несколько баллонов, соединенных вместе.

Таблица 3. Возможные неисправности и способы их устранения.

*Данные работы должны проводиться в авторизованном сервисном центре.

9. ТРАНСПОРТИРОВАНИЕ И ХРАНЕНИЕ

Тепловая пушка газовая в упаковке изготовителя может транспортироваться всеми видами крытого транспорта при температуре воздуха от минус 50°C до плюс 50°C и относительной влажности до 80%, с исключением возможных ударов и перемещений внутри транспортного средства.

Хранение тепловой газовой пушки следует осуществлять в упаковке изготовителя в помещении при температуре от минус 50°C до плюс 50°C и относительной влажности до 80%.

Утилизация

Тепловая пушка собрана из современных и безопасных материалов. Однако в ее конструкции могут содержаться материалы, требующие особых правил утилизации. Проконсультируйтесь у местной службы по поводу корректной утилизации отработавшего срок службы оборудования. Для некоторых частей устройства может требоваться специальная утилизация.

10. ГАРАНТИИ ИЗГОТОВИТЕЛЯ

1. Изготовитель гарантирует работу тепловой пушки на протяжении одного года со дня продажи.

2. Гарантийный ремонт не производится при нарушении требований, указанных в паспорте.

3. Гарантийный ремонт не производится при нарушении гарантийной пломбы (наклейки).

4. Гарантийный ремонт производится при наличии печати фирмы, даты продажи и подписи продавца.

5. При отсутствии печати фирмы-продавца, даты продажи или подписи продавца гарантийный срок исчисляется от даты изготовления.

6. Гарантийный ремонт производится при наличии и полном совпадении серийных номеров на устройстве и в паспорте.

7. Гарантийные обязательства не распространяются на случаи:

- механических повреждений корпуса изделия (сколов, трещин и т.п.) и кабеля питания;
- температурные повреждения корпуса тепловой пушки и краски, вызванные перегревом конструкции;
- дефектов, вызванных попаданием внутрь посторонних предметов, жидкостей и т. п.;
- работы тепловой пушки при повышенном напряжении электрической сети;
- на чистку и периодическое техническое обслуживание.

Данный документ не ограничивает определенные законом права потребителя, но дополняет и уточняет оговоренные законом обязательства, предполагающие соглашения сторон.

ДОРОГОЙ ПОКУПАТЕЛЬ!

Мы выражаем Вам огромную признательность за Ваш выбор. Мы делаем все возможное, чтобы данное изделие удовлетворяло Вашим запросам, а качество соответствовало лучшим мировым образцам.

Компания “Ресанта” устанавливает официальный срок службы на тепловую газовую пушку 5 лет, при условии соблюдения правил эксплуатации.

При покупке изделия требуйте проверки его комплектации, внешнего вида и правильного заполнения гарантийного талона в Вашем присутствии.

В случае возникновения неисправностей не пытайтесь самостоятельно ремонтировать изделие, т.к. это опасно и приводит к утрате гарантии.

Гарантийный срок эксплуатации тепловой газовой пушки “РЕСАНТА” составляет 1 год.

11. ГАРАНТИЙНЫЙ ТАЛОН

Тепловая газовая пушка _____

№ _____

признан годным для эксплуатации.

Дата продажи _____

Я покупатель/представитель фирмы _____

С условиями эксплуатации ознакомлен _____

ГАРАНТИЙНЫЙ ТАЛОН
Описание дефекта, № прибора

ОТК изготовителя

М.П.

ГАРАНТИЙНЫЙ ТАЛОН
Описание дефекта, № прибора

ОТК изготовителя

М.П.

ГАРАНТИЙНЫЙ ТАЛОН
Описание дефекта, № прибора

ОТК изготовителя

М.П.

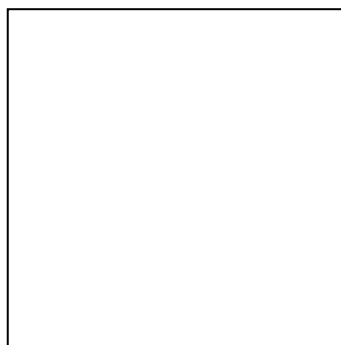
12. СЕРВИСНЫЕ ЦЕНТРЫ

- Абакан, Молодежный квартал, 12/а, тел.: +7 (390) 226-30-10, +7 908 326-30-10.
- Армавир, ул. Мичурина, д. 6, тел.: +7 (861) 376-38-46, +7 (962) 855-40-18.
- Архангельск, Окружное шоссе, д.9, тел.: +7 (818) 242-05-10, +7 (952) 301-25-26.
- Астрахань, ул. Рыбинская, д.11, тел.: 8 (8512) 99-47-76.
- Барнаул, пр. Базовый, д.7, тел: +7 (385) 257-09-55, 50-53-48.
- Белгород, ул. Константина Заслонова, д. 92, тел: +7 (472) 240-29-13.
- Благовещенск, ул. Раздольная 27, тел.: +7 (416) 231-98-68; +7 (914) 601-07-00
- Братск, Пром.зона БЛПК, п 27030101, офис 26, тел: +7 (914) 939-23-72.
- Брянск, ул. 2-ая Почепская, д. 34А, стр. 1, тел: +7 (483) 259-06-44, +7 (483) 258-01-73 (сервис).
- Великий Новгород, ул. 3-я Сенная, д.2А, тел: +7 (816) 294-00-35.
- Владивосток, ул. Снеговая, д.119, тел: +7 (904) 624-03-29, +7 (423) 249-26-72.
- Владимир, ул. Гастелло, д.8 А, ворота №6, тел.: +7 (492) 249-43-32.
- Волгоград, пр-т Волжский, 4к, тел.: +7 (844) 278-01-68 (доб. 2 - сервис).
- Вологда, ул. Гончарная 4А, корпус 3, тел.:+7 (981) 507-24-12, +7 (817) 226-48-63.
- Воронеж, проспект Труда, д. 48Ф, тел.: +7 (473) 204-53-29.
- Дзержинск, Зарёвская объездная дорога, 9В, тел: +7 (831) 335-11-09.
- Екатеринбург, ул. Бисертская, 145, офис 6, тел.: +7 (343) 384-57-25, +7 (965) 509-78-08.
- Иваново, ул. Спартака, д.13., тел +7 (493) 277-41-11.
- Ижевск, Завьяловский район, деревня Пирогово, Торговая улица, 12, тел.: +7 (3412) 57-60-21.
- Иркутск, ул.Тракторная, д.28А/1, СКЦ Байкалит, складское помещение №5 тел: +7 (908) 660-41-57 (сервис), +7 (395) 270-71-62.
- Йошкар-Ола, ул. Мира, д.113, тел. +7 (836) 249-72-32.
- Казань, ул. Лебедева, д.1, корпус 8, тел.: +7 (843) 206-03-65.
- Калининград, ул. Ялтинская, д. 129, тел: +7 (401) 276-36-09.
- Калуга, пер. Сельский, д.2А, тел: +7 (484) 292-23-76.
- Кемерово, ул. Радищева, д.2/3, тел: +7 (384) 265-02-69.
- Киров, ул. Калинина, д. 38, тел.: +7 (833) 221-42-71, 21-71-41.
- Комсомольск-на-Амуре, ул. Кирова, д. 54, корпус 2, тел.: +7 (924) 116-10-47.
- Кострома, ул.Зелёная, д.8, тел: 8 (4942) 46-73-76; 8 (4942) 46-18-59.
- Краснодар, ул. Грибоедова, д.4, литер "Ю", тел: +7 (989) 198-54-35; +7 (861) 203-46-92.
- Красноярск, ул. Северное шоссе, д. 7а, стр. 10/2, тел.: +7 (391) 204-62-88.
- Курган, ул. Омская, д.171Б, тел: +7 (352) 263-09-25, 63-09-24.
- Курск, ул. 50 лет Октября 128. Тел.: +7 (471) 236-04-46.
- Липецк, ул. Боевой проезд, д. 5, тел: +7 (474) 252-26-97.
- Магнитогорск, ул. Вокзальная 1, строение 3 тел.: +7 (351) 955-03-87, +7 (919) 342-82-12.
- Москва, ул. Нагатинская, д. 16 Б, стр. 2, тел: +7 (495) 118-96-42.
- Московская область, г. Видное, Белокаменное шоссе, владение 10 корп.2, тел.: +7 (495) 646-41-41, +7 (926) 111-27-31.
- Московская область, Балашиха, Западная коммунальная зона, шоссе Энтузиастов, вл 4, тел.: +7 (495) 108-64-86 (доб. 2), +7 (906) 066-03-46.
- Московская область, г. Долгопрудный, Новое ш, д. 31, литер"Ч", тел.: +7 (495) 968-85-70.
- Мурманск, ул. Домостроительная, д. 21/2, тел.: +7 (815) 265-61-90.
- Набережные Челны, Мензелинский тракт, д. 52а, склад №6, тел.: +7 (855) 220-57-43.
- Нижний Новгород, ул. Геологов, 1С, тел: +7 (831) 429-05-65 (доб. 2).
- Нижний Тагил, ул. Индустриальная 37, тел.: +7 (343) 596-37-60.
- Новокузнецк, Ильинское шоссе, д. 35 корпус 1, тел.: 8 (3843) 20-49-31, 8-960-931-71-41.
- Новороссийск, г. Новороссийск, ул. Осавиахима, д. 212, тел.: +7 (861) 730-94-54
- Новосибирск, 1-е Мочищенское шоссе 1/4, тел.: 8 (383) 373-27-96
- Омск, ул. Космический проспект, 109 стр.1 дверь 20, 2 этаж, тел.: +7 (3812) 38-18-62, 21-46-38.
- Оренбург, пл. 1 Мая, д. 1А, тел: +7 (353) 248-64-90.
- Орёл, пер. Силикатный, д.1, тел: +7 (486) 244-58-19.
- Орск, ул. Союзная, д.3, тел: +7 (353) 237-62-89.
- Пенза, ул. Измайлова, д. 17а, тел: +7 (841) 222-46-79.
- Пермь, ул. Сергея Данщина, д. 6а, корпус 1, тел.: +7 (342) 205-85-29.

- Петрозаводск, район Северная Промзона, ул. Заводская, д. 10 А, тел.: +7 (812) 309-87-08, +7 (921) 222-67-80.
- Псков, ул. Леона Поземского, д.110Е, тел.: +7 (811) 270-01-81, +7 (811) 229-62-64.
- Пятигорск, Бештаугорское шоссе, д. 26д, стр. 4, тел.: +7 (968) 279-27-91, +7 (865) 220-58-50
- Ростов на Дону, ул. Вавилова, д. 62А, тел.: +7 (938) 100-20-83.
- Рязань, пр-д Яблочкова, д. 8Г, тел.: +7 (491) 246-65-58.
- Самара, Советский р-н, ул. Заводское шоссе, д. 15А, литер "А", тел.: +7 (846) 206-05-52.
- Санкт-Петербург, ул. Минеральная, д. 31, литер "В", тел.: +7 (812) 309-92-75.
- Санкт-Петербург, Пискаревский проспект, д. 125, пом. 11, тел.: +7 (812) 309-73-78.
- Саранск, ул. Пролетарская, д.130А, база Комбината "Сура", тел.: +7 (834) 222-36-37
- Саратов, ул. Пензенская, д. 2, тел: +7 (845) 249-11-79
- Смоленск, Краснинское шоссе, дом 37б, стр. 2, тел.: +7 (481) 229-46-99
- Сочи, ул. Гастелло, д.23А, тел: +7 (862) 226-57-45 .
- Ставрополь, ул. Коломийцева, д. 46, тел.: +7 (865) 220-65-62
- Стерлитамак, с.Новая Отрадовка, ул. Школьная, д. 2К, тел.: +7 (347) 229-44-10.
- Сургут, ул. Базовая, д. 5, тел.: +7 (346) 275-82-31 (доб. 1 - офис, доб. 2 - сервис).
- Тамбов, ул. Волжская, д. 69, тел.: 8 (4752) 50-37-96, +7 (964) 130-85-73.
- Тверь, пр-т Николая Корыткова , д. 15б (база "Универсал"), тел.: +7 (482) 263-31-71
- Тольятти, ул. Коммунальная, д. 23, стр. 1, тел.: +7 (848) 265-12-05, +7 (964) 973-04-29.
- Томск, ул.Розы Люксембург, д. 115, стр. 1, тел.: +7 (952) 801-05-17.
- Тула, Ханинский проезд, д. 25/3, тел.: +7 (487) 238-53-44, 74-02-53.
- Тюмень, Старый Тобольский тракт, 5-й километр, 1Ас3, тел.: +7 (345) 266-28-91.
- Удмуртская Республика, д. Пирогово, ул. Торговая, д. 12, тел.: +7 (341) 257-60-21, 26-03-15.
- Улан-Удэ, ул. 502 км, д. 160, склад №12А, тел.: +7 (301) 220-42-87.
- Ульяновск, ул. Урицкого, д.25/1, склад №1, тел.: +7 (842) 227-06-30, 27-06-31.
- Уфа, ул. Ульяновых, д. 65, корпус 7, литер "2Б", тел.: +7 (347) 214-53-59.
- Хабаровск, ул. Промышленная, д. 64, тел.: +7 (421) 293-44-68.
- Чебоксары, Дорожный пр., д. 16, тел.: +7 (835) 221-41-75.
- Челябинск, ул. Морская, д. 6, тел.: +7 (351) 222-43-15, 222-43-16.
- Череповец, ул. Гоголя, д 60, тел.: +7 (911) 517-87-92, +7 (820) 249-05-34.
- Чита, Ул. Тракторная, д. 54А, тел. +7 (302) 228-44-79.
- Шахты, Ростовская область, пер. Газетный, д. 4Г, тел.: +7 (863) 303-56-10, +7 (909) 406-63-11.
- Южно-Сахалинск, пр-т Мира, 2 "Б"/5, корпус 8, тел.: +7 (424) 249-07-85.
- Ярославль, ул. Тутаевское шоссе, д.4, тел: +7 (485) 266-32-20.
- Казахстан, г. Алматы, Илийский тракт, 29, тел: +7 (727) 225-47-45, 225-47-46.
- Казахстан, г. Атырау, пр-т Азаттык, 118Б, тел: +7 (7122) 30-85-06, +7 (700) 244-50-96.
- Казахстан, г. Нур-Султан (Астана), ул. Циолковского, д. 4, склад 8а, тел.: +7 (771) 754-02-45.
- Казахстан, г. Караганда, ул. Складская 2А/1, тел.: +7 (707) 469-80-56.
- Казахстан, г. Тараз, ул. Санырак батыра, 47м, тел.: +7 (726) 297-00-12.
- Казахстан, г. Усть-Каменогорск, ул. Абая, д. 156/1, корпус 6, тел.: +7 (723) 240-32-19.
- Казахстан, г. Шымкент, ул. Сарбаздар 18. тел.: +7 (776) 808-50-05.
- Армения, г. Ереван, Arsaḱkunyanc 210/1, тел.: +374 93 426 312; +374 94 426 312.
- Армения, Котайкская область, село Ариндж улица 17, ТЦ Ариндж молл., Маг. №357, тел: +37477412416; +37444412414.
- Республика Беларусь, г.Минск, пр-т Партизанский, д.2, тел.: +375 (29) 397-02-87.
- Республика Беларусь, г.Минск, пр-т Независимости, д.78, тел.+375(29)544-66-88; +375(44)544-66-88.
- Республика Беларусь, г. Минск, пр-т Победителей, д. 84, ТЦ Арена, 1-й этаж, тел.: +375 (29) 397-02-87, +375 (44) 747-50-38.
- Республика Беларусь, г. Брест, ул. Фомина, д. 19, тел.: +375 33 698 89 44.
- Республика Беларусь, г. Гомель, ул. Текстильная, д. 9, тел.: 8 (029) 327 29 44.
- Республика Беларусь, Минский р-н, Боровлянский с/с, д.Малиновка, 35А, тел.: +375 (29) 567-67-67; +375 (29) 657-67-67.
- Киргизия, г. Бишкек, Дэн Сяопина, д.18, тел.: +996 708 323 353.

Актуальная информация по адресам сервисных центров и приобретению оригинальных запчастей также доступна на официальном сайте resanta.ru в разделе Сервис.

Для заметок



EAC

Изготовитель (импортер):
«ТЕК Техник унд Энтвинклунг»
Адрес: Зюдштрассе, 14, Базель, Швейцария
Сделано в КНР
Ред. 2.1