

ПАЙДАЛАНУ БОЙЫНША БАСШЫЛЫҚ

Руководство по эксплуатации

СТАВР

Надёжен. Нацелен на результат.

ТЭ-1700Р



Только для бытового использования
Тек тұрмыстық пайдалануға арналған

ТРИММЕР ЭЛЕКТРИЧЕСКИЙ
Электрлі триммері

RUS

KAZ

stavr.rf

TM.by
ONLINE STORE

<https://tm.by>
Интернет-магазин

С ЭТОЙ МОДЕЛЬЮ ПОКУПАЮТ:



НПЛ-1100М

НАСОС ПОГРУЖНОЙ ДРЕНАЖНЫЙ

Напряжение сети / Частота В / Гц	220 ± 10 % / 50
Потребляемая мощность, Вт	1100
Максимальная производительность, л/мин	267
Напор, м	10
Максимальное давление, атм	1
Максимальная глубина погружения, м	8
Максимальный размер пропускаемых частиц, мм	35
Диаметр выходного патрубка, дюйм (мм)	25 / 32 / 38
Класс защиты	IPX8
Длина сетевого кабеля, м	10
Масса, кг	5,7



НПЛ-950Н

НАСОС ПОГРУЖНОЙ ДРЕНАЖНЫЙ

Напряжение сети / Частота В / Гц	220 ± 10 % / 50
Потребляемая мощность, Вт	950
Максимальная производительность, л/мин	300
Напор, м	12
Максимальное давление, атм	1,2
Максимальная глубина погружения, м	5
Максимальная температура воды, °С	35
Диаметр выходного патрубка, дюйм (мм)	2 / 51
Класс защиты	IPX8
Режущий нож	имеется
Длина сетевого кабеля, м	10
Габаритные размеры, мм	280 x 180 x 440
Масса, кг	17



ДУ-16/1200МР-2С

ДРЕЛЬ УДАРНАЯ

Напряжение сети / Частота, В / Гц	220 ± 10 % / 50
Потребляемая мощность, Вт	1200
Число оборотов на холостом ходу, об/мин	0 - 1200 / 0 - 3000
Число ударов, уд/мин	0 - 19200 / 0 - 48000
Режим работы	сверление, сверление с ударом
Патрон	ключевой
Диаметр патрона, мм	
Максимальный диаметр сверления, мм	3 - 16
дерево	50
бетон	20
сталь	18
Длина сетевого кабеля, м	3
Масса, кг	3,7



ПС-800

ПИЛА САБЕЛЬНАЯ

Напряжение сети/Частота	220 В ±10% / 50 Гц
Потребляемая мощность	800 Вт
Частота хода	900-3300 ход/мин
Ход пильного полотна	20 мм
Максимальная глубина пропила	
дерево	115 мм
алюминий	16 мм
сталь	10 мм
Длина сетевого кабеля	3 м
Масса	2,5 кг

Наша компания благодарит Вас за Ваш выбор и надеется, что настоящее изделие торговой марки «Ставр» будет полностью отвечать Вашим ожиданиям. Для того, чтобы Ваша покупка прослужила Вам долгое время, необходимо правильно ее использовать, хранить и проводить техническое и сервисное обслуживание, в связи с чем настоятельно рекомендуем Вам перед использованием тщательно изучить информацию, изложенную в настоящем руководстве.

Уважаемый покупатель!

При покупке триммера необходимо удостовериться в его работоспособности. Также необходимо проверить комплектацию и наличие штампа торгующей организации, даты продажи и подписи продавца с номером модели и серийным номером на гарантийном талоне, являющемся неотъемлемой частью настоящего руководства.

ОГЛАВЛЕНИЕ

МЕРЫ ПРЕДОСТОРОЖНОСТИ	3
СОСТАВНЫЕ ЧАСТИ	6
КОМПЛЕКТ ПОСТАВКИ	6
ПОДГОТОВКА К РАБОТЕ	7
ЭКСПЛУАТАЦИЯ	9
ТЕХНИЧЕСКОЕ ОБСЛУЖИВАНИЕ И РЕМОНТ	12
ОЧИСТКА И ХРАНЕНИЕ	13
ВОЗМОЖНЫЕ НЕ ИСПРАВНОСТИ И СПОСОБЫ ИХ УСТРАНЕНИЯ	14
ГАРАНТИЙНЫЕ УСЛОВИЯ	16
ТЕХНИЧЕСКИЕ ХАРАКТЕРИСТИКИ	17

НАЗНАЧЕНИЕ ИЗДЕЛИЯ, ОБЛАСТЬ ПРИМЕНЕНИЯ

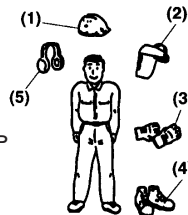
Триммер электрический ТЭ–1700Р	3
предназначен для работы на приусадебных участках, в садах и парках, для подравнивания краев газона и скашивания травы в труднодоступных местах (под кустами и т.д.), для скашивания сорной травы и мелкого кустарника толщиной до 12мм (при установленном ноже) в рамках бытовых нужд. Использование триммера для любых других целей не допускается.	6

МЕРЫ ПРЕДОСТОРОЖНОСТИ

1. Не используйте триммер для любых иных целей, кроме указанных в настоящем руководстве.
2. Перед началом работы внимательно прочитайте руководство по эксплуатации.
3. Не допускайте использования триммера несовершеннолетними лицами или людьми с недостаточными для использования физическими данными. В случае передачи инструмента другим лицам подробно расскажите о правилах использования и дайте ознакомиться с настоящим руководством.
4. Перед каждым использованием тщательно проверяйте триммер на отсутствие повреждений. Не пользуйтесь триммером до тех пор, пока повреждения не будут полностью устранены. Для предотвращения получения травм пользователем, посторонними лицами, а также поломки триммера, проверьте правильность установки и надежность крепления всех элементов триммера, особенно режущих (катушки с леской или ножа).
5. Тщательно проверьте территорию, на которой будет осуществляться работа. Удалите весь мусор, который может попасть под режущую леску или лезвие ножа. Удалите все посторонние предметы, которые могут быть отброшены режущей леской или ножом при работе триммера.
6. Для уменьшения риска получения травм вследствие поражения вылетающими из-под триммера предметами не разрешайте посторонним лицам, особенно детям, а также домашним животным находиться на расстоянии менее 15 метров от места работы. Посторонним лицам посоветуйте использовать защитные очки. При приближении посторонних лиц остановите двигатель и прекратите работу.
7. Во время работы триммера исполь-

зуйте следующую одежду и средства защиты:

- (1) Каска
- (2) Защитная маска
- (3) Перчатки
- (4) Прочная нескользящая обувь
- (5) Наушники



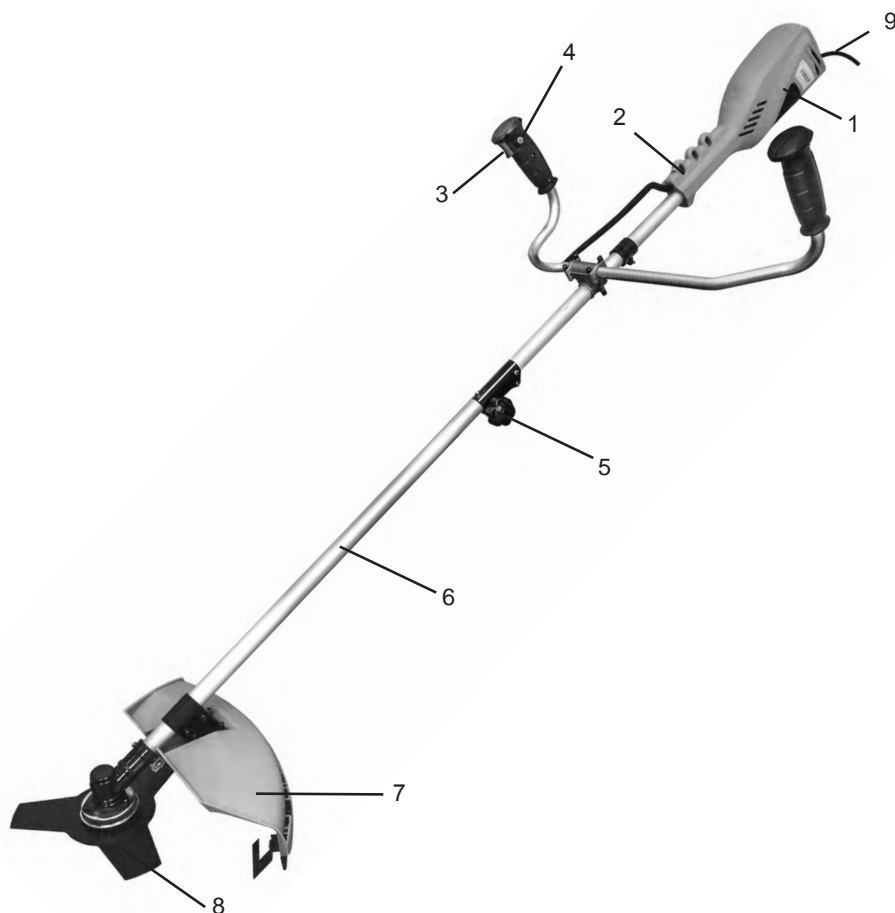
НИКОГДА НЕ РАБОТАЙТЕ ТРИММЕРОМ В ШОРТАХ, САНДАЛИЯХ, БОСИКОМ.

8. Запрещается использовать триммер без установленного защитного кожуха, при неправильной установке катушки с режущей леской или ножа, а также, если длина лески превышает рабочую длину, которая ограничена размерами защитного кожуха.
9. Перед тем, как подключить триммер к сети, убедитесь, что параметры сети питания соответствуют параметрам, указанным на триммере и в данном руководстве.
10. При использовании удлинителя убедитесь, что параметры удлинителя рассчитаны на мощность триммера.
11. При повреждении сетевого кабеля во избежание опасности его должен заменить изготовитель или его агент, или аналогичное квалифицированное лицо. Замена сетевого кабеля осуществляется в авторизованном сервисном центре согласно действующему тарифу.
12. Работа и техническое обслуживание должны осуществляться строго в соответствии с данным руководством.
13. Ни в коем случае не позволяйте детям использовать данный триммер или притрагиваться к удлинителю. Храните триммер в безопасном и недоступном для детей месте.
14. Отрегулируйте положение рукоятки

для обеспечения максимального удобства при работе.

15. Убедитесь, что при запуске двигателя катушка с режущей леской или нож не касаются обрабатываемой поверхности. Используйте триммер только в светлое время суток или при хорошем искусственном освещении.
16. В процессе работы всегда крепко удерживайте триммер за рукоятку, а так же используйте наплечный ремень.
17. Располагайте руки, лицо и ноги на расстоянии от движущихся частей триммера. Категорически запрещается прикасаться к катушке с режущей леской или ножу при работе триммера и пытаться их остановить.
18. Всегда выключайте триммер при перерывах в работе или при переходе с одного обрабатываемого участка на другой. При ударах о посторонние предметы немедленно выключите триммер и проверьте повреждения триммера. Устраните повреждения перед следующими попытками использования триммера. Не применяйте триммер с поврежденными или отсутствующими частями и элементами.
19. Всегда отключайте триммер от электросети, когда Вы его не используете, а также:
 - в случае любых неполадок;
 - перед сменой катушки с режущей леской или ножа;
 - перед обслуживанием;
 - после окончания работ.
20. Очищайте триммер сразу после работы. Остатки скошенной травы или другие предметы могут попасть между катушкой с режущей леской или ножом и защитным кожухом.
21. Категорически запрещается поднимать вращающийся режущий нож на высоту более 70 см от поверхности земли.
22. При работе соблюдайте особую внимательность, чтобы исключить контакт режущего ножа с твердыми посторонними предметами (камнями, поверхностью земли, корнями и т.д.).
23. При использовании режущего ножа толщина срезаемых растений не должна превышать 12 мм, в противном случае может ощущаться резкая отдача.
24. Существует опасность получения травм острой поверхностью ножа при его вращении. Будьте предельно внимательны до момента полной остановки ножа.
25. Не пользуйтесь триммером после его падения, или если на нем видны какие-либо следы повреждения. Обратитесь в авторизованный сервисный центр для его диагностики и ремонта.
26. Работа и техобслуживание должны осуществляться строго в соответствии с данным руководством.
27. Для ремонта и техобслуживания обращайтесь только в авторизованные сервисные центры.
28. Не используйте чистящие средства, которые могут повредить инструмент (бензин и прочие агрессивные вещества).
29. Не разрешайте детям контактировать с триммером.

ВНИМАНИЕ! НИ В КОЕМ СЛУЧАЕ НЕ СЛЕДУЕТ ИСПОЛЬЗОВАТЬ ТРИММЕР В СОСТОЯНИИ АЛКОГОЛЬНОГО ИЛИ НАРКОТИЧЕСКОГО ОПЬЯНЕНИЯ ИЛИ В ИНЫХ УСЛОВИЯХ, МЕШАЮЩИХ ОБЪЕКТИВНОМУ ВОСПРИЯТИЮ ДЕЙСТВИТЕЛЬНОСТИ, И НЕ СЛЕДУЕТ ДОВЕРЯТЬ ТРИММЕР ЛЮДЯМ В ТАКОМ СОСТОЯНИИ ИЛИ В ТАКИХ УСЛОВИЯХ!



СОСТАВНЫЕ ЧАСТИ

1. Корпус двигателя
2. Крепление для плечевого ремня
3. Кнопка выключателя
4. Кнопка блокировки выключателя
5. Фиксирующий винт сочленения штанги
6. Штанга
7. Защитный кожух
8. Рабочая насадка
9. Сетевой кабель

КОМПЛЕКТ ПОСТАВКИ

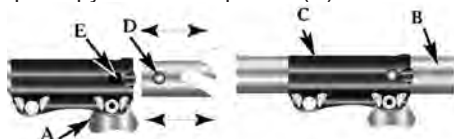
1. Триммер электрический
2. Катушка с леской
3. Нож
4. Ключ шестигранный Г-образный
5. Ключ гаечный 8x10
6. Комплект крепежа
7. Руководство по эксплуатации
8. Наплечный ремень

ПОДГОТОВКА К РАБОТЕ

СБОРКА ШТАНГИ

Для более легкой установки или снятия штанги поставьте инструмент на землю или верстак в выключенном состоянии:

1. Чтобы ослабить винт (А) поверните его против часовой стрелки
2. Крепко держа штангу (В) вставляйте ее в соединительную муфту (С) до тех пор, пока стопорная кнопка (D) не зафиксируется в отверстии (Е)



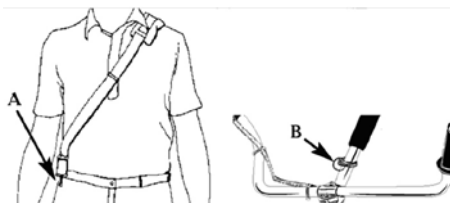
3. Затяните винт (А)
4. Установите нож для лески на кожух и зафиксируйте при помощи винтов.
5. Установите защитный кожух на штангу и зафиксируйте при помощи винтов.

УСТАНОВКА РУКОЯТКИ

1. Разместите рукоятку на верхней части штанги.
2. Вставьте винты крепления (входят в комплект поставки) в соответствующие отверстия.
3. Отрегулируйте положение рукоятки для комфортной работы и затяните винты крепления.

УСТАНОВКА ПЛЕЧЕВОГО РЕМНЯ

При работе с триммером обязательно использовать плечевой ремень. Пристегните ремень (А) к креплению (В) при помощи карабина. Отрегулируйте длину наплечного ремня.



УСТАНОВКА И СНЯТИЕ РЕЖУЩЕГО НОЖА

При снятии и установке ножа используйте защитные перчатки!

При неправильной центровке ножа во время работы триммера возникает сильная вибрация, и режущий нож может отлететь в сторону, причинив травмы пользователю или посторонним лицам.

Для установки ножа:

Внимание, разрешается использовать ножи, предназначенные только для электрических и бензиновых триммеров.

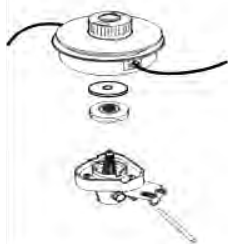
1. Перед установкой ножа, убедитесь что нож находится в защитном чехле.
 2. Наденьте фланец на выходной вал.
 3. Совместите отверстие во фланце с отверстием в корпусе редуктора и вставьте в него шестигранный ключ.
 4. Наденьте нож на выходной вал, убедившись, что он ровно лежит на фланце.
 5. Наденьте на выходной вал шайбу плоской стороной к ножу и надежно зафиксируйте гайкой, завернув ее против часовой стрелки.
 6. Выньте шестигранный ключ.
 7. Снимите защитный чехол ножа.
- Снятие режущего ножа производите в обратном порядке.



УСТАНОВКА И СНЯТИЕ КАТУШКИ С РЕЖУЩЕЙ ЛЕСКОЙ

Для установки катушки с леской

Наденьте фланец на выходной вал. Совместите отверстие во фланце с отверстием в корпусе редуктора и вставьте в него шестигранный ключ. Наверните катушку с леской на выходной вал до упора с фланцем. Выньте шестигранный ключ. Снятие катушки с леской производите в обратном порядке.



ЭКСПЛУАТАЦИЯ

Триммер электрический предназначен для работы при температуре окружающей среды от +5°C до +40°C и относительной влажности воздуха не более 80%.

ЗАПУСК ТРИММЕРА ЭЛЕКТРИЧЕСКОГО

1. Подключите триммер к электрической сети. Наденьте ремень плечевой и крепко возьмите триммер за рукоятки. При пуске электрического триммера держите руки и ноги на безопасном расстоянии от зоны скашивания.
2. Нажмите клавишу блокировки выключателя и плавно надавите на кнопку включения. Кошение производить на максимальных оборотах, крепко держа триммер обеими руками за рукоятки.

РАБОТА ТРИММЕРОМ ЭЛЕКТРИЧЕСКИМ

При работе используйте средства защиты глаз и органов слуха, а также надевайте соответствующую одежду и обувь!

1. При работе с триммером займите устойчивое положение.
2. Используйте защитные очки и соответствующую одежду.
3. Отрегулируйте длину плечевого ремня.
4. Отрегулируйте положение велосипедной рукоятки для обеспечения максимального удобства при работе.
5. Располагайте катушку с режущей леской или нож параллельно поверхности земли.

РЕГУЛИРОВКА ДЛИНЫ ЛЕСКИ

1. В состав катушки с режущей леской входит нажимная головка, которая позволяет удлинять режущую леску без остановки двигателя. Для этого при работе триммера на высоких оборотах необходимо слегка ударить нажимной головкой о твердую поверхность

Примечание: Всегда следите за длиной лески. При уменьшении длины лески процесс кошения травы становится более трудоемким.

2. После каждого удара нажимной головкой по поверхности земли длина режущей лески увеличивается приблизительно на 25 мм. Нож ограничителя длины лески, установленный на защитном кожухе, служит для ограничения длины режущей лески. Для повышения эффективности работы следует слегка ударить нажимной головкой о землю или твердую почву. При попытках проделать эту операцию в высокой и густой траве, двигатель триммера будет значительно снижать обороты и перегреваться.

Примечание: При работе запрещается опираться нажимной головкой на поверхность земли.

Запрещается снимать с защитного кожуха нож ограничителя длины лески!

Некоторые причины ломки лески:

1. Запутывание лески в посторонних предметах.
2. В результате “усталости” лески.
3. При скашивании толстой и твердой травы.
4. В результате контакта режущей лески с твердыми объектами (стены, заборы).

МЕРЫ ПО ПОВЫШЕНИЮ ЭФФЕКТИВНОСТИ РАБОТЫ

1. Держите триммер таким образом, чтобы режущая леска или нож располагались параллельно поверхности земли.
2. Не перегружайте двигатель триммера. Косите кончиками лески, особенно вдоль стен домов. Кошение всей длиной лески уменьшает эффективность работы и может привести к перегрузке двигателя. Для предупреждения преждевременного износа лески и дополнительной нагрузки на двигатель, кошение травы высотой более 20 см следует производить за несколько заходов, сверху вниз.
3. Для повышения эффективности косите траву в сторону вращения катушки с режущей леской. Срезанная трава при этом отбрасывается от оператора.
4. Рекомендуется косить сухую траву.
5. Расход лески зависит:
 - 5.1 От соблюдения рекомендаций по правильной работе с инструментом.
 - 5.2 От типа скашиваемой травы.
 - 5.3 От типа местности, где происходит скашивание.Например, расход лески будет больше при скашивании травы вокруг фундаментов домов по сравнению со скашиванием вокруг деревьев.

ДЕКОРАТИВНОЕ СКАШИВАНИЕ

Декоративное скашивание выполняется путем удаления всей растительности вокруг деревьев, столбов, заборов и т.д. Для этого расположите катушку с режущей леской под углом около 30 градусов по отношению к земле.

ИСПОЛЬЗОВАНИЕ РЕЖУЩЕГО НОЖА

При работе всегда используйте средства защиты глаз и органов слуха, а также надевайте соответствующую одежду и обувь!

1. Перед началом работы займите устойчивое положение.
2. Распределите вес тела равномерно на обе ноги.
3. Нажмите кнопку выключателя. Наибольший эффект будет достигаться при работе на максимальных оборотах двигателя. При этом уменьшается вероятность поломки триммера в результате контакта ножа с посторонними предметами.

При работе соблюдайте внимательность, чтобы исключить контакт режущего ножа с твердыми посторонними предметами (камнями, поверхностью земли, корнями и т.д.)!

4. При скашивании поворачивайте верхнюю часть туловища из стороны в сторону.
5. После поворота триммера обратно немного передвиньтесь вперед.
6. Для повышения эффективности кошения косите траву в сторону вращения режущего ножа.
7. При временной остановке всегда выключайте триммер.

После выключения двигателя режущий нож продолжает вращаться еще некоторое время! Не дотрагивайтесь до ножа до его полной остановки.

Режущий нож имеет двухстороннюю режущую кромку. Если нож затупился при работе, то его можно перевернуть.

Неправильная заточка ножа может привести к нарушению центровки, что увеличивает опасность получения травм при работе. Тупой режущий нож необходимо заменить.

Для очистки ножа остановите двигатель и дождитесь полной остановки ножа!

Для уменьшения вероятности намотки посторонних предметов вокруг ножа:

8. Поворачивайте триммер слева направо.
9. Избегайте попадания срезанной травы под нож при движении триммера в обратную сторону.

ТЕХНИЧЕСКОЕ ОБСЛУЖИВАНИЕ И РЕМОНТ

Перед проведением работ по техническому обслуживанию триммера отключите его от сети питания!

После каждых 10 часов эксплуатации триммера необходимо производить замену смазки в полости корпуса редуктора.

Выкрутите болт сбоку корпуса редуктора и заправьте полость редуктора новой смазкой, предназначенной для работы при высоких температурах.

ОЧИСТКА И ХРАНЕНИЕ

ОЧИСТКА

Для очистки внешней поверхности

триммера используйте небольшую щетку. Не применяйте сильнодействующие растворы и растворители для очистки пластмассовых деталей триммера. Они могут быть повреждены моющими средствами, которые содержат ароматические масла или растворители, включая керосин. Остатки влаги удалите мягкой ветошью.

ХРАНЕНИЕ

Храните триммер в сухом, закрытом месте, чтобы исключить его использование и поломку посторонними лицами.

1. Хранить триммер необходимо при температуре окружающей среды от 0°C до +40°C и относительной влажности воздуха не более 80% в месте, недоступном для детей.
2. Перед хранением каждый раз тщательно очищайте корпус триммера, режущий инструмент, кожухи и прочее от остатков растений, грязи, смазки, топлива и других инородных веществ.

СРОК СЛУЖБЫ

Данное изделие при соблюдении всех требований, указанных в настоящем руководстве по эксплуатации должно прослужить не менее 3 лет.

Фирма-производитель оставляет за собой право вносить в конструкцию и комплектацию изменения, не ухудшающие эксплуатационные качества товара.

ВОЗМОЖНЫЕ НЕИСПРАВНОСТИ И СПОСОБЫ ИХ УСТРАНЕНИЯ

НЕИСПРАВНОСТЬ	ПРИЧИНА	СПОСОБЫ УСТРАНЕНИЯ
При включении электротриммер не работает (напряжение в сети имеется)	Нет контакта в штепсельном разьеме	Проверить контакт
	Неисправен выключатель или вилка	Обратиться в сервисный центр
	Обрыв сетевого кабеля или монтажных проводов	
	Неисправен щеточный узел	
Образование кругового огня на коллекторе	Неисправность в обмотке ротора. Износ / “зависание” щеток	Обратиться в сервисный центр
Повышенный шум в редукторе	Износ / поломка зубчатых колес или подшипников редуктора	
При работе из вентиляционных отверстий появляется дым или запах горелой изоляции	Межвитковое замыкание обмоток ротора или статора	
Повышенная вибрация электротриммера	Нарушение балансировки ножа	Замените нож. Если нет запасного ножа, то выполните его заточку и балансировку в сервисной мастерской
Некачественное кошение травы	Затупился нож	Замените нож
Катушка с режущей леской не подает леску	Катушка с режущей леской загрязнилась, трава наматалась на вал	Очистить катушку и корпус кассеты
	В катушке закончилась леска	Заправить новую леску
	Леска перекручена, запуталась в процессе работы	Распутать леску или заменить катушку
	Из катушки выходит недостаточно лески	Нажать на фиксатор катушки и вытянуть леску до уровня ножа ограничивающего длину лески

ГАРАНТИЙНЫЕ УСЛОВИЯ

Гарантийные обязательства осуществляются при наличии правильно заполненного гарантийного талона с указанием в нем даты продажи, серийного номера, печати (штампа) торгующей организации, подписи продавца. При отсутствии у Вас правильно заполненного гарантийного талона мы будем вынуждены отклонить Ваши претензии.

Во избежание недоразумений убедительно просим Вас перед началом работы с изделием внимательно ознакомиться с условиями эксплуатации, указанными в настоящем руководстве.

Обращаем Ваше внимание на исключительно бытовое назначение изделия.

Правовой основой настоящих гарантийных условий является действующее законодательство Российской Федерации, в частности, последняя редакция Федерального закона «О защите прав потребителей» и Гражданский кодекс Российской Федерации.

Гарантийный срок эксплуатации на изделие составляет 36 месяцев. Этот срок исчисляется со дня продажи через розничную сеть.

Наши гарантийные обязательства распространяются только на неисправности, выявленные в течение гарантийного срока, и обусловленные производственными, технологическими и конструктивными дефектами, т. е. допущенными по вине предприятия-изготовителя.

Гарантийные обязательства не распространяются:

А) На неисправности изделия, возникшие в результате:

1. Несоблюдения пользователем предписаний руководства по эксплуатации;
2. Механического повреждения, вызванного внешним или любым другим воздействием;
3. Применения изделия не по назначению;
4. Воздействия неблагоприятных атмосферных

ферных и внешних факторов на изделие, таких как дождь, снег, повышенная влажность, нагрев, агрессивные среды, несоответствие параметров питающей электросети требованиям руководства по эксплуатации;

5. Использования принадлежностей, расходных материалов и запчастей, не предусмотренных технологической конструкцией данной модели;

6. Попадания внутрь изделия инородных предметов или засорения устройства большим количеством грязи, насекомыми, материалами или веществами.

Б) На изделия, подвергавшиеся вскрытию, ремонту или модификации неуполномоченными на то лицами.

В) На неисправности, возникшие вследствие ненадлежащего обращения или хранения изделия, признаками чего являются:

1. Наличие ржавчины на металлических элементах изделия;
2. Обрывы и надрезы сетевого кабеля;
3. Сколы, царапины, сильные потертости корпуса;
4. Заклинивание редуктора из-за недостаточного количества смазки.

Г) На неисправности, возникшие в результате перегрузки инструмента, повлекшей выход из строя электродвигателя или других узлов и деталей.

К безусловным признакам перегрузки относятся:

- деформация или оплавление деталей и узлов изделия;
- одновременный выход из строя ротора и статора электродвигателя;
- потемнение или обугливание изоляции проводов.

Д) На принадлежности, запчасти, вышедшие из строя вследствие нормального износа, и расходные материалы, такие щетки, ножи для триммеров и шпунля с леской.

Е) На изделия без читаемого серийного номера

Обращаем ваше внимание, что доставка изделия в сервисный центр и из него осуществляется конечным потребителем (владельцем) или за его счет.

ВНИМАНИЕ! При покупке изделия требуйте проверки комплектности и исправности, а также правильного заполнения гарантийного талона.

Список сервисных центров можно узнать у продавца или на сайте **stavr.pф**, www.stavr-tools.ru

ТЕХНИЧЕСКИЕ ХАРАКТЕРИСТИКИ

Напряжение сети / Частота	220 В ± 10 % / 50 Гц
Мощность	1700 Вт
Количество оборотов	10 000 об/мин
Ширина скашивания	420 мм
Режущий инструмент	нож/леска
Рекомендуемая толщина лески	1,6 мм
Тип штанги	разборная
Длина сетевого кабеля	0,35 м
Масса	6 кг

ШУМОВИБРАЦИОННЫЕ ХАРАКТЕРИСТИКИ

Уровень шума
LWA: 89 dB
LPA: 78 dB

Данное оборудование соответствует требованиям:

Технического регламента Таможенного союза ТР ТС 004/2011 «О безопасности низковольтного оборудования», утвержденного Решением Комиссии Таможенного союза от 16 августа 2011 г. №768; Технического регламента Таможенного союза ТР ТС 010/2011 «О безопасности машин и оборудования», утвержденного Решением Комиссии Таможенного союза от 18 октября 2011г. № 823; Технического регламента Таможенного союза ТР ТС 020/2011 «Электромагнитная совместимость технических средств», утвержденного Решением Комиссии Таможенного союза от 9 декабря 2011г. №879

Импортер и уполномоченная организация по принятию претензий:
ООО «Омега»
Адрес: 432006, Россия, г. Ульяновск, ул. Локомотивная, 14

Изготовитель:
ЧЖЭЦЗЯН САФУН ИНДАСТРИАЛ КОРПОРЕЙШН, ЛИМИТЕД
7 Мингиуан, Соутх Аве Юнкан, Чжецзян, Китай

Сделано в КНР

Дата изготовления указана на серийном номере. В соответствии со стандартом изготовителя серийный номер содержит: номер заказа / месяц и год изготовления / порядковый номер изделия.

EAC

ЭЛЕКТРЛІ ТРИММЕРІ

ТЭ–1700P электрлі триммері тұрмыстық қажеттіліктер аясында үй жанындағы учаскелерде, бақтарда және саябақтарда жұмыс жасауға, көгал жиектерін тегістеуге және қолжетімділігі қиын орындардағы (бұталардың астындағы және т.б.) шөптерді шабуға, арам шөптерді және 12 мм дейінгі (орнатылған пышақпен) жуандықтағы шағын бұталарды шабуға арналған. Триммерді басқа да кез келген мақсаттар үшін қолдануға рұқсат етілмейді.

САҚТЫҚ ШАРАЛАРЫ

1. Триммерді осы нұсқаулықта аталғанлардан басқа кез келген мақсаттар үшін қолданбаңыз.
2. Жұмысты бастаудың алдында пайдалану жөніндегі нұсқаулықты мұқият оқып шығыңыз.
3. Триммерді көмелеттік жасқа толмаған тұлғалардың немесе қолдану үшін физикалық деректері жеткіліксіз тұлғалардың қолдануларына жол бермеңіз. Құралды басқа тұлғаға берген жағдайда қолдану ережелері жөнінде толығырақ айтыңыз және осы нұсқаулықпен таныстырыңыз.
4. Әрбір қолданудың алдында триммерді бүлінулердің жоқтығына мұқият тексеріп отырыңыз. Триммерді бүлінулер толықтай жойылғанша дейін қолданбаңыз. Қолданушының, бөгде тұлғалардың жарақат алуын, сонымен қатар триммердің бұзылуын болдырмау үшін, орнатылу дұрыстығын және триммердің барлық, әсіресе кесуші (жіпті немесе пышақты шарғы) элементтерінің сенімді бекітілулерін тексеріңіз.
5. Жұмыс жүзеге асырылатын болатын аймақты әбден тексеріңіз. Кесуші жіпке немесе пышақтың жүзіне тиіп кетуі мүмкін барлық қоқыстарды алып тастаңыз. Триммермен жұмыс жасау кезінде кесуші жіппен немесе пышақпен

лақтырылуы мүмкін барлық бөгде заттарды алып тастаңыз.

6. Триммерден ұшушы заттардың тиіп кетуінен жарақат алу қаупін азайту үшін бөгде тұлғалардың, әсіресе балалардың, сонымен бірге жануарлардың жұмыс орнынан кем дегенде 15 метр қашықтықта болуларына рұқсат бермеңіз. Бөгде тұлғаларға қорғаныс көзілдірігін қолдануға кеңес беріңіз. Бөгде тұлғалар жақындаған кезде қозғалтқышты тоқтатыңыз және жұмысты тоқтатыңыз.
7. Триммердің жұмысы кезінде келесі киімді және қорғаныс құралын қолданыңыз: (1) Каска, (2) Қорғаныс бетперде, (3) Қолғаптар, (4) Төзімді, тайғанамайтын аяқ киім, (5) Құлаққаптар.
8. Триммерді орнатылған қорғаныс қаптамасысыз, кесуші жіппен немесе пышақпен шарғының қате орнатылуы кезінде, сонымен бірге егер жіптің ұзындығы қорғаныс қаптаманың өлшемдерімен шектелген жұмыс ұзындығынан асып кететін болса қолдануға тыйым салынады.
9. Триммерді желіге қосудың алдында қуат беру желісі параметрлерінің триммерде және осы нұсқаулықта көрсетілген параметрлерге сәйкес екендіктеріне көз жеткізіп алыңыз.
10. Ұзартқышты қолдану кезінде ұзартқыш параметрлерінің триммердің қуатына есептелгеніне көз жеткізіңіз.
11. Желілік кабелдің бүлінуі кезінде қауіптерге жол бермеу үшін оны дайындаушы немесе оның агенті, немесе аналогтік білікті тұлға ауыстыруы керек. Желілік кабелді ауыстыру қолданыстағы тарифке сай авторландырылған сервистік орталықта жүзеге асырылады.
12. Жұмыс және техникалық қызмет көрсету осы нұсқаулыққа қатаң сәйкес жүзеге асырылуы керек.
13. Ешбір жағдайда балаларға аталған триммерді қолдануға немесе ұзартқышқа қол тигізулеріне рұқсат бермеңіз. Триммерді қауіпсіз және балаларға қолжетімді емес жерлерде сақтаңыз.

14. Тұтқаның күйін жұмыс кезінде максималды қолайлылықпен қамтамасыз ету үшін реттеңіз.

15. Шарғының қозғалтқышын іске қосу кезінде кесуші жіптің немесе пышақтың өңделуші бетке жанаспайтындықтарын көз жеткізіңіз. Триммерді тек тәуліктің жарық уақыттарында немесе жақсы жасанды жарықтандыру кезінде ғана қолданыңыз.

16. Жұмыс процесі кезінде триммерді әрдайым тұтқасынан берік ұстаңыз, сонымен бірге иықтық белдікті қолданыңыз.

17. Қолдарды, бетті және аяқтарды триммердің қозғалушы бөліктерінен алыста ұстаңыз. Триммер жұмыс істеп тұрған кезде кесуші жіппен немесе пышақпен шарғыға жанасуға және оны тоқтатуға тырысуға үзілді-кесілді тыйым салынады.

18. Триммерді жұмыстағы үзілістер кезінде немесе бір өңделуші учаскеден басқаға ауысу кезінде әрдайым сөндіріп отырыңыз. Бөгде заттардың соққылары кезінде триммерді дереу сөндіріңіз және триммердің бүлінуін тексеріңіз. Триммерді келесі жолы қолдануға дейін бүлінулерді жойыңыз. Бөліктері және элементтері бүлінген немесе жоқ триммерді қолданбаңыз.

19. Сіз оны қолданбаған кезде, сонымен қатар: - кез келген ақаулықтар орын алған жағдайда; - кесуші жіппен немесе пышақпен шарғыны ауыстырудың алдында; - қызмет көрсетудің алдында; - жұмыс аяқталғаннан кейін триммерді әрдайым электр желісінен ажыратып отырыңыз.

20. Триммерді жұмыстан кейін бірден тазалаңыз. Шабылған шөптің қалдықтары немесе басқа да заттар кесуші жіппен немесе пышақпен шарғының арасына түсіп кетуі мүмкін.

21. Айналушы кесуші пышақты жер бетінен 70 см жоғары биіктікке көтеруге үзілді-кесілді тыйым салынады.

22. Жұмыс кезінде кесуші пышақтың қатты бөгде заттарға (тастарға, жет

бетіне, тамырларға және т.б.) жанасуын болдырмау үшін ерекше ықыластылықты сақтаңыз.

23. Кесуші пышақты қолдану кезінде кесілуші өсімдіктердің қалыңдығы 13 мм аспауы керек, кері жағдайда қатты серпу сезілуі мүмкін.

24. Пышақтың өткір бетінен оның айналуы кезінде жарақат алу қаупі болады. Пышақтың толық тоқтаған сәтіне дейін ерекше мұқият болыңыз.

25. Оның құлап қалуынан кейін, немесе онда бүлінудің қандай да болмасын іздері байқалса триммерді қолданбаңыз. Оны диагностикадан өткізу және жөндеу үшін авторландырылған сервистік орталыққа жүгініңіз.

26. Жұмыс және техникалық қызмет көрсету осы нұсқаулыққа қатаң сәйкес жүзеге асырылуы керек.

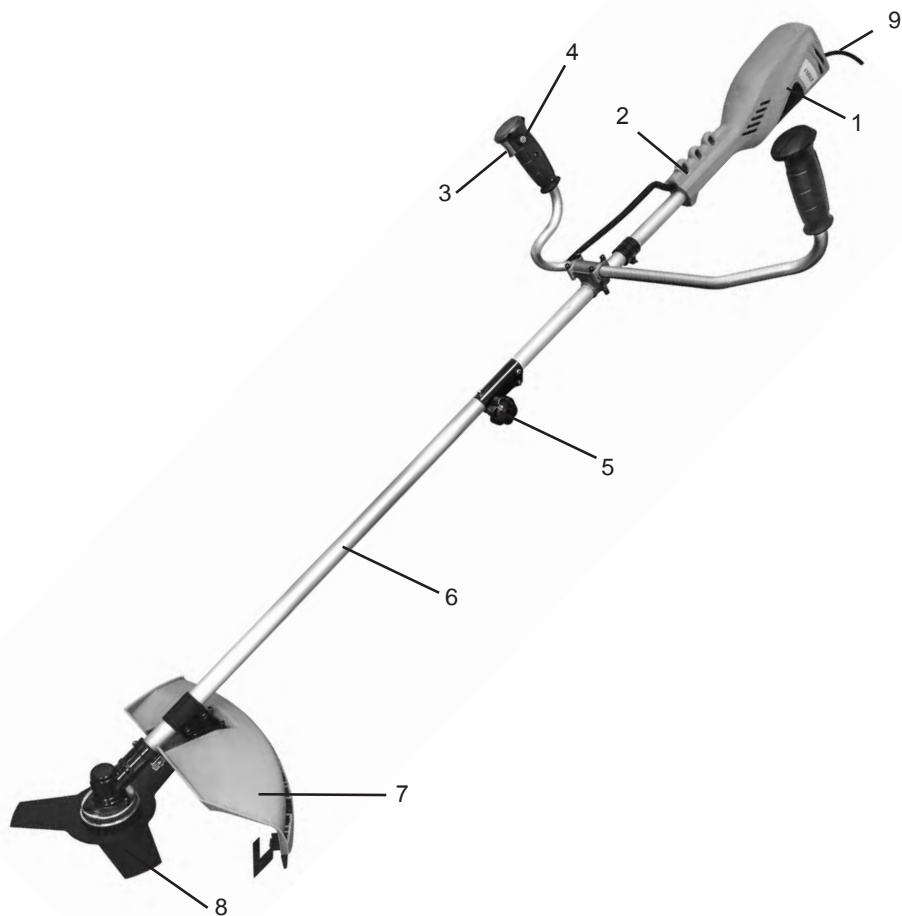
27. Жөндеу және техникалық қызмет көрсету үшін тек авторландырылған сервистік орталықтарға ғана жүгініңіз.

28. Құралды бүлдіруі мүмкін тазартқыш құралдарды (бензин және басқа да агрессивтік заттар) қолданбаңыз.

29. Балалардың триммерге жанасуларына рұқсат бермеңіз.

НАЗАР АУДАРЫҢЫЗДАР!

АТАЛҒАН БҰЙЫМДЫ АЛКОГОЛЬДІК НЕМЕСЕ ЕСІРТКІЛІК МАСАЙҒАН КҮЙДЕ НЕМЕСЕ ШЫНДЫҚТЫ ОБЪЕКТИВТІ ҚАБЫЛДАУҒА КЕДЕРГІЖАСАЙТЫН БАСҚА ДА ШАРТТАРДА ҚОЛДАНУҒА ТЫЙЫМ САЛЫНАДЫ, ЖӘНЕ БҰЙЫМДЫ ОСЫНДАЙ ЖАҒДАЙЛАРДАҒЫ ЖӘНЕ ШАРТТАРДАҒЫ АДАМДАРҒА СЕНІП ТАПСЫРУҒА БОЛМАЙДЫ!

**ҚҰРАМДАС БӨЛІКТЕРІ**

1. Қозғалтқыштың корпусы
2. Иықтың белдікке арналған бекітпе
3. Ажыратқыштың батырмасы
4. Ажыратқышты бұғаттау батырмасы
5. Қарнақтың буындасуын бекітуші бұранда
6. Қарнақ
7. Қорғаныс қаптама
8. Жұмыс саптамасы
9. Желілік кабель

ЖЕТКІЗІЛІМ ЖИЫНТЫҒЫ

1. Электрлі триммер – 1 дана
2. Жіппен шарғы – 1 дана
3. Пышақ – 1 дана
4. Алты қырлы кілт Г-тәрізді – 2 дана
5. Сомын бұрағыш кілт 8x10 – 1 дана
6. Бекітпе жиынтық – 1 жиын.
7. Пайдалану жөніндегі нұсқаулық – 1 дана
8. Иықтық белдік – 1 дана

ЖҰМЫСҚА ДАЙЫНДАУ. ҚАРНАҚТЫ ҚҰРАСТЫРУ

Жеңілiрек орнату немесе қарнақты шешу үшiн құралды жерге немесе шеберүстелге сөндiруi күйде қойыңыз:

1. Бұранданы (А) әлсiрету үшiн оны сағат тiлiне қарсы бұраңыз.
2. Қарнақты (В) берiк ұстаумен оны тоқтатқыш батырма (D) саңылауда (E) бекiтiлгенше дейiн байланыстырушы жалғастырғышқа (С) қойыңыз.
3. Бұранданы (А) тартып бекiтiңiз.
4. Жiпке арналған пышақты қаптамаға орнатыңыз және бұрандалардың көмегiмен бекiтiңiз.
5. Қорғаныс қаптаманы қарнаққа орнатыңыз және бұрандалардың көмегiмен бекiтiңiз.

ТҰТҚАНЫ ОРНАТУ

1. Тұтқаны қарнақтың жоғарғы бөлiгiне орналастырыңыз.
2. Бекiтiпе бұрандаларды (жеткiзiлiм жиынтығына кiредi) тиiстi саңылауларға қойыңыз.
3. Тұтқаның күйiн қолайлы жұмыс үшiн реттеңiз және бекiтiпе бұрандаларды тартып бекiтiңiз.

ИЫҚТЫҚ БЕЛДiКТi ОРНАТУ

Триммермен жұмыс жасау кезiнде мiндеттi түрде иықтық белдiктi қолданыңыз. Белдiктi (А) бекiтпеге (В) карабинның көмегiмен iлiктiрiңiз. Иықтық белдiктiң ұзындығын реттеңiз.

КЕСУШИ ПЫШАҚТЫ ОРНАТУ ЖӘНЕ ШЕШУ

Пышақты шешу және орнату кезiнде қорғаныс қолғаптарды қолданыңыз!

Пышақты қате орталықтау кезiнде триммердiң жұмыс жасауы кезiнде күштi дiрiл пайда болуы мүмкiн, және кесушi пышақ қолданушыға немесе бөгде тұлғаларға жарақат келтiре отырып, жан-жаққа ұшуы мүмкiн.

Пышақты орнату үшiн: Назар аударыңыз,

тек электрлi және бензиндiк триммерлерге арналған пышақтарды ғана қолдануға рұқсат етiледi.

1. Пышақты орнатудың алдында пышақтың қорғаныс тысқақта екендiгiне көз жеткiзiңiз.
2. Фланецтi шығыс бiлiкке кигiзiңiз.
3. Фланецтегi саңылауды бөсеңдеткiштiң корпусындағы саңылаумен үйлестiрiңiз және оған алты қырлы кiлттi қойыңыз.
4. Пышақты оның фланецте дәл жатқандығына көз жеткiзiп алып, шығыс бiлiкке кигiзiңiз.
5. Шығыс бiлiкке пышаққа жазық жақпен тығырықты кигiзiңiз және оны сағат тiлiне қарсы бұраумен сенiмдi бекiтiңiз.
6. Алты қырлы кiлттi шығарыңыз.
7. Пышақтың қорғаныс тысқабын шешiңiз.

КЕСУШИ ЖIППЕН ШАРҒЫНЫ ОРНАТУ ЖӘНЕ ШЕШУ

Жiппен шарғыны орнату үшiн. Фланецтi шығыс бiлiкке кигiзiңiз. Фланецтегi саңылауды бөсеңдеткiштiң корпусындағы саңылаумен үйлестiрiңiз және оған алты қырлы кiлттi қойыңыз. Жiппен шарғыны шығыс бiлiкке фланецпен тiрелгенше дейiн бұрап бекiтiңiз. Алты қырлы кiлттi шығарыңыз. Жiппен шарғыны шешудi керi тәрiптe жүргiзiңiз.

ПАЙДАЛАНУ

Электрлi триммер қоршаған ортаның +5°С-тан +40°С-қа дейiнгi температурасы кезiнде және 80%-дан аспайтын ауаның салыстырмалы ылғалдылығында жұмыс жасауға арналған.

ЭЛЕКТРЛI ТРИММЕРДI ИСКЕ ҚОСУ

1. Триммердi электр желiсiне қосыңыз. Иықтық белдiктi киiңiз және триммердi тұтқасынан берiк алыңыз. Электрлi триммердi iске қосу кезiнде аяқтарды және қолдарды шабу аймағынан қауiпсiз қашықтықта ұстаңыз.
2. Ажыратқышты бұғаттау пернесiн

басыңыз және іске қосу батырмасына біркелкі басыңыз. Шабуды триммерді тұтқасынан қол қолмен берік ұстаумен максималды айналымдарда жүргізу керек.

ЭЛЕКТРЛІ ТРИММЕРМЕН ЖҰМЫС ЖАСАУ

Жұмыс кезінде көздерді және есту мүшелерін қорғау құралдарын қолданыңыз, сонымен бірге тиісті киімді және аяқ киімді киіңіз!

1. Триммермен жұмыс жасау кезінде орнықты күйді таңдаңыз.
2. Қорғаныс көзілдіріктерін және тиісті киімді қолданыңыз.
3. Иықтық белдіктің ұзындығын реттеңіз.
4. Жұмыс кезінде максималды қолайлылықпен қамтамасыз ету үшін велосипедтік тұтқаның күйін реттеңіз.
5. Кесуші жіппен немесе пышақпен шарғыны жер бетімен қатарлас орналастырыңыз.

ЖІПТІҢ ҰЗЫНДЫҒЫН РЕТТЕУ

1. Кесуші жіппен шарғының құрамына кесуші жіпті қозғалтқышты тоқтатусыз ұзартуға мүмкіндік беретін тығыздауыш бастиек кіреді. Ол үшін триммермен жоғары айналымдарда жұмыс жасау кезінде тығыздауыш бастиекпен қатты бетке аздап соғу қажет.

Ескерту: Жіптің ұзындығын әрдайым қадағалаңыз. Жіптің ұзындығы кеміген кезде шөпті шабу процесі қиыныраққа соғатын болады.

2. Тығыздағыш бастиекпен жердің беті бойынша әрбір соғудан кейін кесуші жіптің ұзындығы шамамен 25 мм артады. Қорғаныс қаптамада орнатылған жіптің ұзындығын шектеуіштің пышағы кесуші жіптің ұзындығын шектеу үшін қызмет етеді. Жұмыс тиімділігін арттыру үшін тығыздауыш бастиекпен жерге немесе қатты топыраққа аздап соғу керек болады. Бұл амалдарды биік және қалың шөпте жасау әрекеттері кезінде, триммердің қозғалтқышы айналымдарды

айтарлықтай төмендейтін болады және асқын жүктеледі.

Ескерту: Жұмыс кезінде тығыздағыш бастиекпен жет бетіне сүйенуге тыйым салынады.

Қорғаныс қаптамасынан жіптің ұзындығын шектеуіштің пышағын шешуге тыйым салынады! Жіп сынуының кейбір себептері:

1. Жіптің бөгде заттарға шырмалуы.
2. Жіптің “шаршауы” нәтижесінде.
3. Қалың және қатты шөпті шабу кезінде.
4. Кесуші жіптің қатты нысандармен (қабырғалар, шарбақтар) жанасуының нәтижесінде.

ЖҰМЫС ТИІМДІЛІГІН АРТТЫРУ БОЙЫНША ШАРАЛАР

1. Триммерді кесуші жіп немесе пышақ жер бетіне қатарлас орналасатындай етіп ұстаңыз.

2. Триммердің қозғалтқышын қатты жүктемеңіз. Әсересе үй қабырғаларының маңын жіптің ұштарымен шабыңыз. Жіптің барлық ұзындығымен шабу жұмыс тиімділігін кемітеді және қозғалтқыштың асқын жүктелуіне әкеліп соқтыруы мүмкін. Жіптің уақытынан бұрын тозуын және қозғалтқышқа қосымша жүктеме түсуін ескерту үшін, биіктігі 20 см жоғары шөпті шабуды бірнеше әрекеттермен үстінен астына жүргізу керек.

3. Тиімділікті арттыру үшін шөпті кесуші жіппен шарғының айналу жағынан шабыңыз. Кесілген шөп бұл ретте оператордан лақтырылады.

4. Құрғақ шөпті шабу ұсынылады.

5. Жіптің шығыны келесілерге байланысты болады:

5.1 Құралмен дұрыс жұмыс жасау бойынша ұсыныстардың сақталуына.

5.2 Шабылатын шөптің типіне.

5.3 Шабу жүргізілетін жердің типіне.

Мәселен, жіптің шығыны ағаштардың маңын шабумен салыстырғанда үйлердің іргетастарының маңындағы шөпті шабу кезінде көбірек болады.

КЕСУШІ ПЫШАҚТЫ ОРНАТУ

Жұмыс кезінде әрдайым көздерді және есту мүшелерін қорғау құралдарын қолданыңыз, сонымен бірге тиісті киімді және аяқ киімді киіңіз!

1. Жұмысты бастаудың алдында орнықты күйді таңдаңыз.

2. Дене салмағын қос аяққа біркелкі бөліңіз.

3. Ажыратқыштың батырмасын басыңыз. Ең жақсы нәтижеге қозғалтқыштың максималды айналымдарымен жұмыс жасау кезінде қол жеткізілетін болады. Бұл ретте триммердің пышақтың бөгде заттармен жанасуының нәтижесінде бұзылу ықтималдылығы кемиді. Жұмыс кезінде кесуші пышақтың бөгде қатты заттармен (тастармен, жер бетімен, тамырлармен және т.б.) жанасуын болдырмау үшін мұқият болыңыз!

4. Шабу кезінде дененің жоғары бөлігін бір жақтан басқа жаққа бұрып отырыңыз.

5. Триммерді кері бұру кезінде аздап алға жылжыңыз.

6. Шабу тиімділігін арттыру үшін шөпті кесуші пышақтың айналатын жағынан шабыңыз.

7. Уақытша тоқтату кезінде триммерді әрдайым сөндіріп отырыңыз.

Қозғалтқышты сөндіруден кейін кесуші пышақ тағы біраз уақыт айналуын жалғастырады! Пышаққа оның толық тоқтауына дейін қол тигізбеңіз. Кесуші пышақ қос жақты кесуші жиекке ие. Егер пышақ жұмыс кезінде мұқалатын болса, оны аударуға болады.

Пышақты қате қайрау орталықтаудың бұзылуына әкеліп соқтыруы мүмкін, бұл жұмыс кезінде жарақат алу қаупін арттырады. Мұқалған кесуші пышақты ауыстыру қажет. Пышақты тазалау үшін қозғалтқышты тоқтатыңыз және пышақтың толық тоқтауын күтіңіз!

Бөгде заттардың пышақтың маңына оралып қалу ықтималдылығын азайту үшін:

8. Триммерді сол жақтан оң жаққа бұраңыз.

9. Триммердің кері жаққа қозғалысы кезінде кесілген шөптің пышаққа түсіп кетуін болдырмаңыз.

САҚТАУ ЖӘНЕ ТЕХНИКАЛЫҚ ҚЫЗМЕТ КӨРСЕТУ

Жуғышты табиғи желдетілетін жабықбөлмеде, балаларға қолжетімді емес орында, 0°C-тан +40°C-қа дейінгі қоршаған орта температурасында және 80%-ға дейінгі ауаныңсалыстырмалы ылғалдылығы шарттарында сақтау керек.

КЕПІЛДІК ШАРТТАР

НАЗАР АУДАРЫҢЫЗ! Бұйымды сатып алу кезінде жиынтықтылығын және дұрыстығын тексеруді, сонымен қатар кепілдік талонының дұрыс толтырылуын талап етіңіз.

1. Кепілдік міндеттемелер сатып алынған күні, сериялық нөмірі, сауда ұйымының мөрі (мөртабаны), сатушының қолтаңбасы көрсетілген кепілдік талоны дұрыс толтырылған кезде ғана жүзеге асырылады. Сізге дұрыс толтырылған кепілдік талоны болмаған жағдайда бізСіздің аталған ұйымның сапасы бойынша шағымыңызды қабылдамауға мәжбүр боламыз.

2. Түсінбеушіліктерге жол бермеу үшін бұйыммен жұмыс жасауды бастамастан бұрын Сізден пайдалану жөніндегі нұсқаулықпен мұқият танысып шығуды өтінеміз.

3. Сіздің назарыңызды бұйымның тек тұрмыстық тағайындалуға ғана арналғандығына аударамыз.

4. Ресей Федерациясының қолданыстағы заңнамасы аталған кепілдік шарттардың құқықтың негіздемесі болып табылады, атап айтқанда, «Тұтынушылардың құқығын қорғау» Федералды заңының соңғы редакциясы және Ресей Федерациясының Азаматтық кодексі.

5. Бұйымға кепілдік пайдалану мерзімі

36 айды құрайды. Бұл мерзім бөлшектік желі арқылы сатылғаннан күнінен бастап есептеледі.

6. Біздің кепілдік міндеттемелер тек кепілдік мерзімнің ішінде анықталған ақаулықтарға және дайындаушы-кәсіпорынның кінәсі бойынша жол берілген өндірістік, технологиялық және құрылымдық ақауларға ғана таралады.

7. Кепілдік міндеттемелер келесілерге таралмайды:

7.1. Бұйымда келесідей жағдайлардың нәтижесінде пайда болған ақаулықтарға:

- қолданушы арқылы пайдалану жөніндегі нұсқаулықтағы нұсқамалардың сақталмауы;
- сыртқы және кез келген басқа да әсерлер арқылы шақырылған механикалық бүлінулер;

- бұйымды тағайындалу бойынша қолданбау;

- жаңбыр, қар, жоғары ылғалдылық, қызу, агрессивтік орталар, қуат беруші электр желілері параметрлерінің пайдалану жөніндегі нұсқаулықтың талаптарына сәйкес болмауы секілді жағымсыз атмосфералық және сыртқы әсерлер;

- өндіруші арқылы ұсынылмаған немесе мақұлданбаған керек-жарақтарды, шығын материалдары мен қосалқы бөлшектерді қолдану;

- бұйымның ішіне бөтен заттардың түсіп кетуі немесе желдетуші саңылаулардың көп мөлшердегі шаң, лай және т.б. секілді қалдықтардан бітеліп қалуы.

7.2. Уәкілетті емес тұлға арқылы ашылған, жөнделген немесе түрлендірілген бұйымға.

7.3. Бұйымда лайықсыз пайдаланудың немесе сақтаудың салдарынан пайда болған ақаулықтарға:

- бұйымның металл элементтерінде тоттардың болуы;

- коллекторда қышқыл тотықтардың болуы;

- желелік кабельдің үзілуі мен тілінуі;

- корпустың.

7.4. Электрлі қозғалтқыштың неме-

се басқа тораптар мен бөлшектердің істен шығуларына әкеліп соқтыратын бұйымның асқын жүктелуінің нәтижелерінде пайда болған ақаулықтарға.

Асқын жүктелудің сөзсіз белгілеріне жататындар:

- бұйымның бөлшектері мен тораптарының деформациялануы мен балқуы;

- коллекторда немесе бұрыштық шөткелерде қақтардың пайда болуы;

- ротор мен электрлі қозғалтқыш статорының бір уақытта істен шығуы;

- сымдар оқшаулағыштарды қарауы немесе күюі.

7.5. Шығын матери-алдарына, ауыстырмалы бөлшектерге.

7.6. Оқылатын сериялық нөмірі жоқ бұйымға.

Сіздің назарыңызды бұйымды сервистік орталыққа және одан жеткізудің соңғы тұтынушы (иегері) арқылы немесе оның қаражатының есебінен жүзеге асырылатындығына аудартамыз.

НАЗАР АУДАРЫҢЫЗ! Бұйымды сатып алу кезінде жиынтықтылығы мен дұрыстығын тексеруді, сонымен қатар кепілдік талонның дұрыс толтырылуын талап етіңіз

Авторландырылған сервистік орталықтарда ауыстырылған бөлшектер мен тораптарға 3 ай кепілдік беріледі. Құралға кепілдік жағдайды орнату бойынша техникалық куәландыру тек авторландырылған сервистік орталықта ғана жүргізіледі.

Дайындаушы-фирма сатып алушылардың назарын бұйымды жеке мұқтаждықтары аясында пайдалану кезінде осы пайдалану жөніндегі нұсқаулықта келтірілген қолдану ережелерін сақтау бұйымның қызметтік мерзімі осы нұсқаулықта көрсетілген

мерзімнен айтарлықтай асып кетуі мүмкін екендігіне аудартады.

Дайындаушы-фирма өзіне тауардың сапасын нашарлатпайтын құрылымы мен жиынтығына өзгерістер енгізу құқығын қалдырады.

Сервистік орталықтардың тізімін сатушыдан немесе www.stavr-tools.ru сайтынан білуге болады.

Импортер/шағымдарды қабылдауға уәкілетті ұйым: «Омега» ЖШҚ
Мекен-жай: 432006, Ресей, Ульяновск қ., Локомотивная көш., 14.

Дайындаушы: ЧЖЭЦЗЯН САФУН ИНДАСТРИАЛ КОРПОРЕЙШН, ЛИМИТЕД
Мекен-жай: 7 Мингиуан, Соутх Аве Юнкан, Чжецзян, Қытай
ҚХР жасалған

Дайындалған күні сериялық нөмірде көрсетілген. Дайындаушының стандартына сәйкес сериялық нөмір келесілерден тұрады: тапсырыс нөмірі / дайындалған айы мен жылы / бұйымның топтамдағы реттік нөмірі.

ТЕХНИКАЛЫҚ СИПАТТАМАЛАРЫ

Желі кернеуі / Жиілік	220 В ± 10 % / 50 Гц
Қуаты	1700 Вт
Айналымдар саны	10 000 айн/мин
Шабу ені	420 мм
Кесуші құрал	пышақ / жіп
Жіптің ұсынылатын қалыңдығы	1,6 мм
Қарнақтың түрі	жиылмалы
Желілік кабелдің ұзындығы	0,35 м
Салмағы	6 кг
Қызметтік мерзімі	3 жыл

EAC