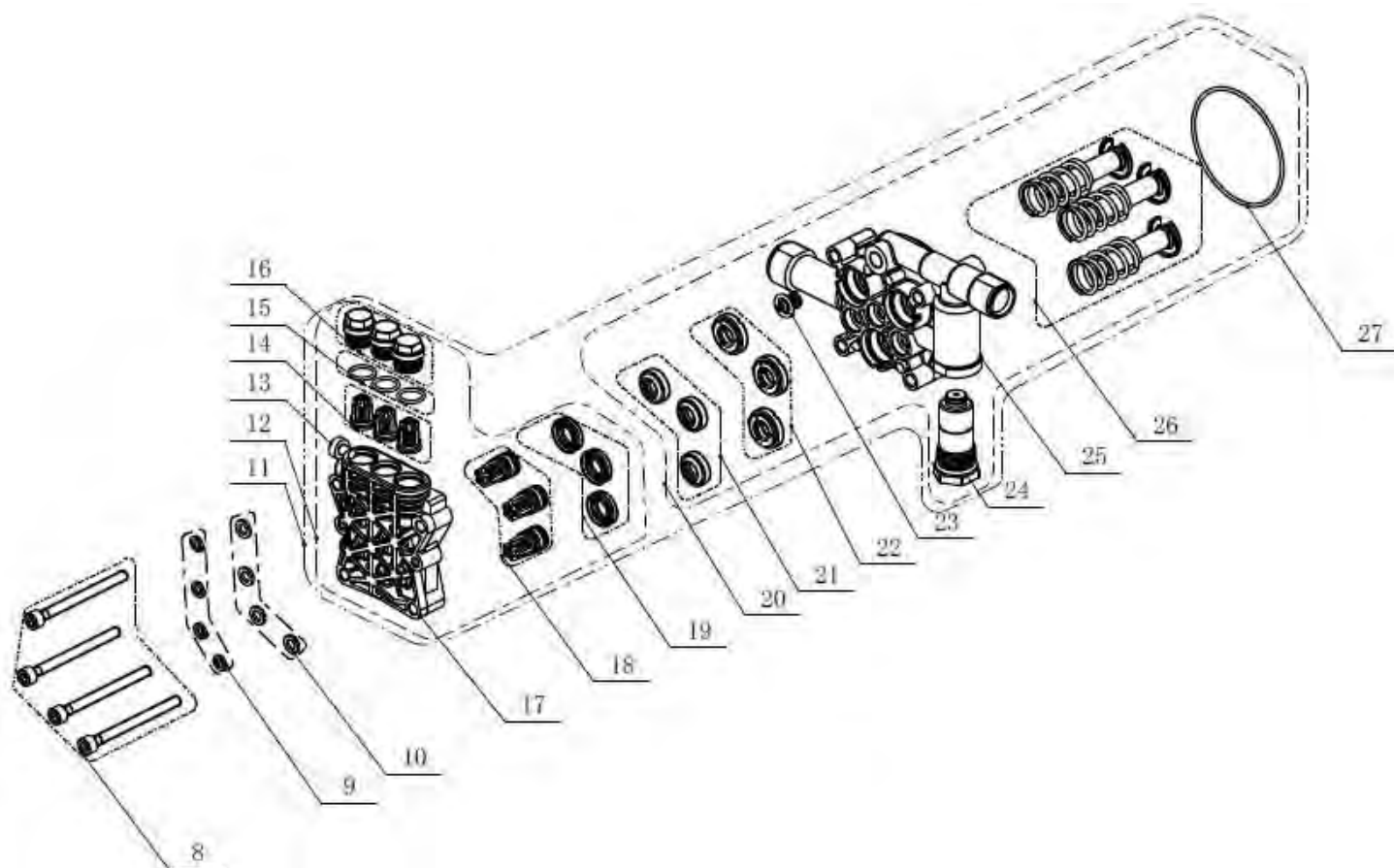
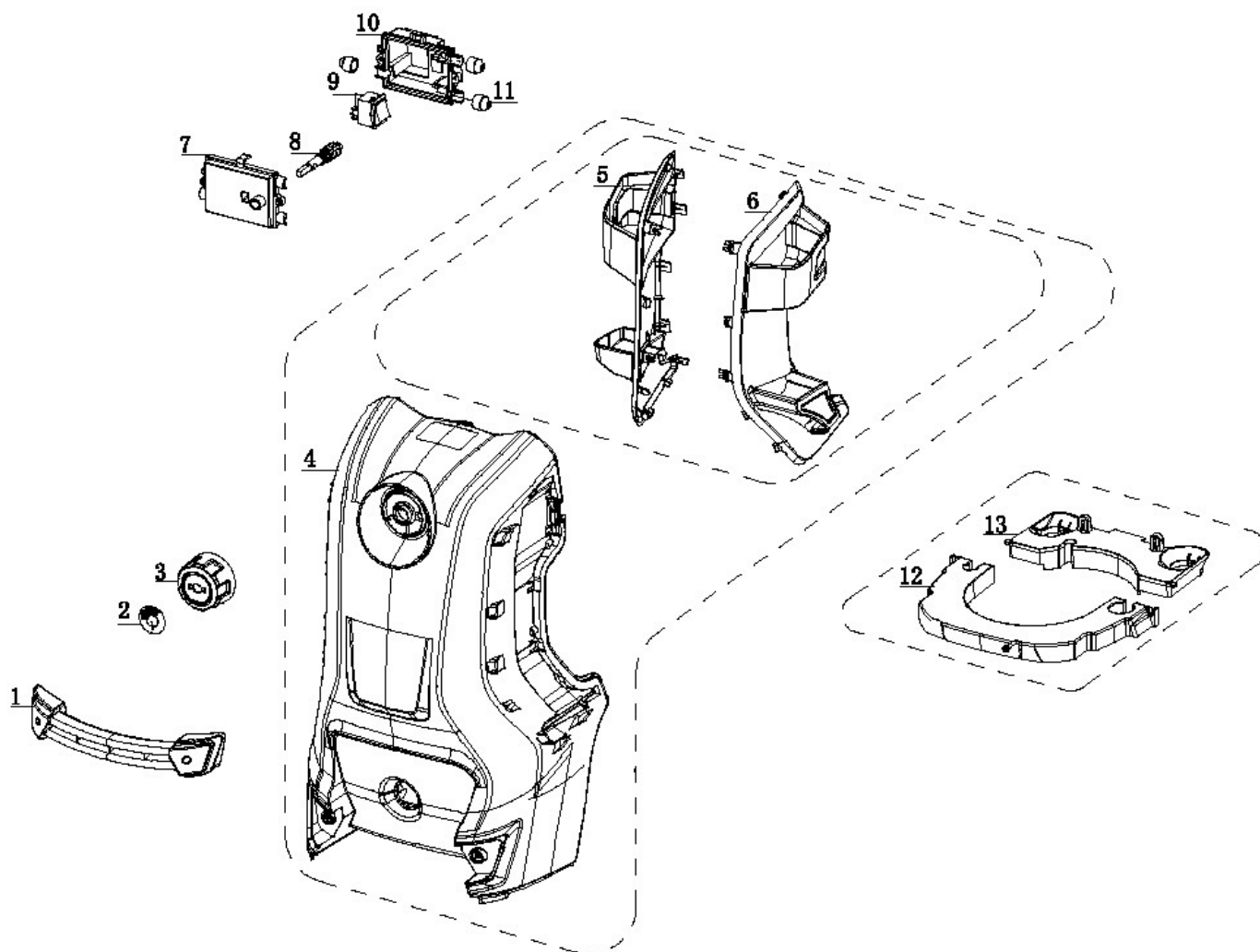


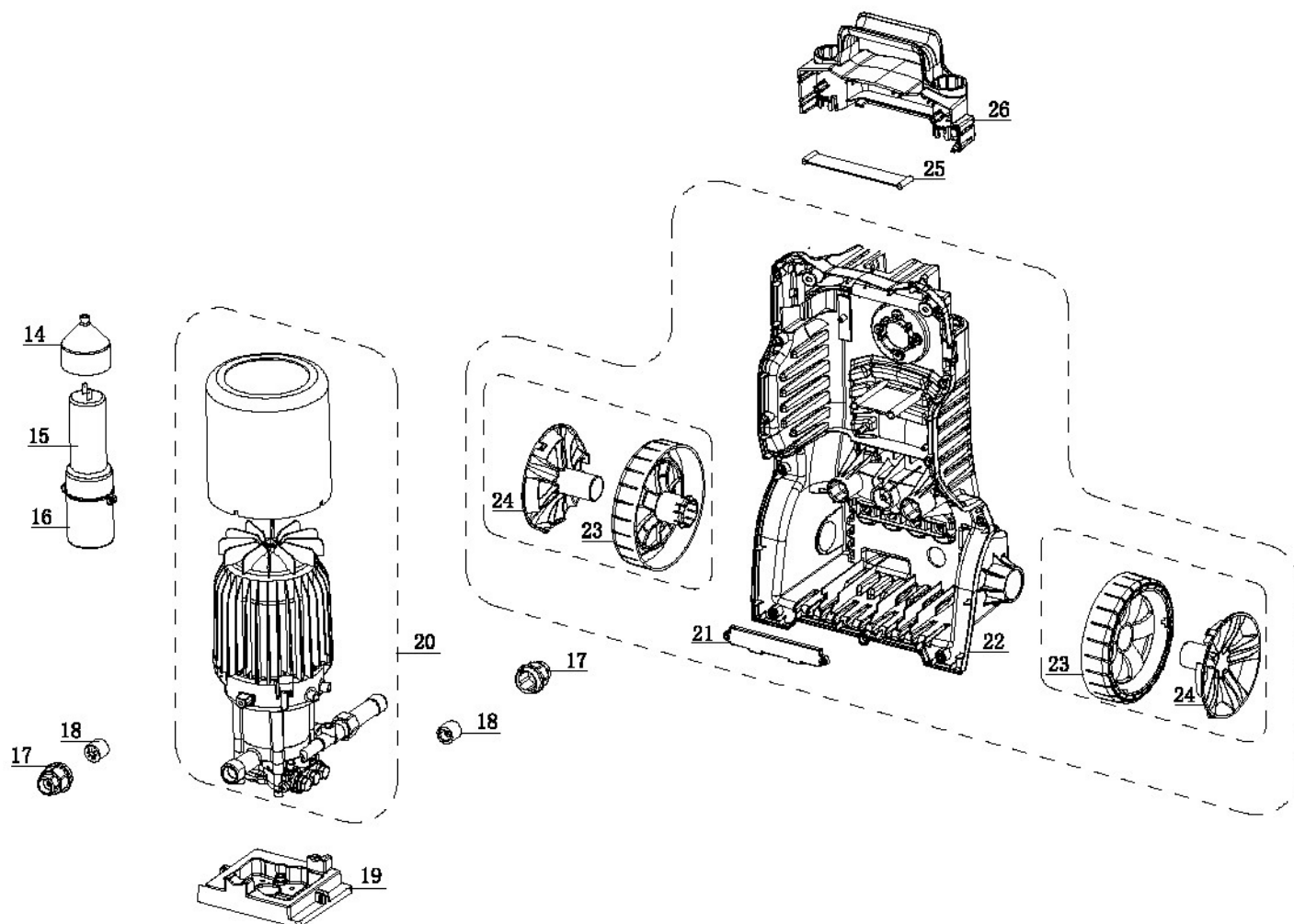
№	Артикул	Наименование	К-во	№	Артикул	Наименование	К-во
1	130000036200	Кольцо стопорное крыльчатки мотора	1	6	130000006500	Шайба пружинная	1
2	120000012700	Крыльчатка двигателя	1	7	130000169500	Болт	1
3	110004950200	Электродвигатель	1	28	120000012800	Крышка двигателя	1
4	130000026400	Шайба косая	1	30	110000198500	Выключатель клапанного блока комплект	1
5	130000027600	Подшипник косой шайбы упорный	1				



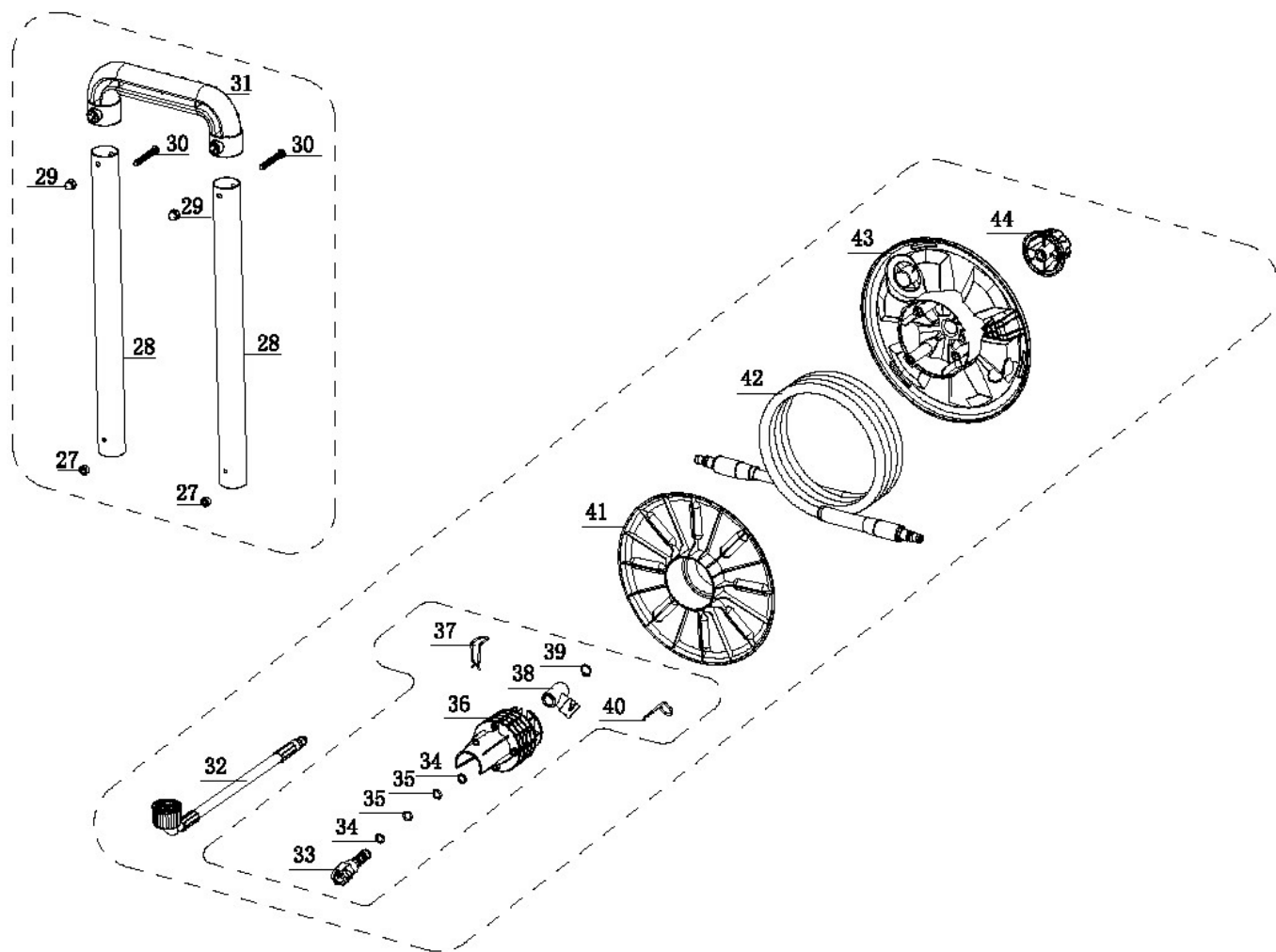
№	Артикул	Наименование	К-во	№	Артикул	Наименование	К-во
8	130000170200	Болт GB/T70-85	4	18	110000068900	Клапан впускной	3
9	130000006500	Шайба пружинная GB/T93-87	4	19	120001244500	Сальник поршня	3
10	130000007200	Шайба	4	20	110005502600	Корпус насоса в сборе	1
11	110005502700	Насос	1	21	160000001300	Сальник поршня	3
12	110001523700	Крышка насоса в сборе	1	22	120002225500	Корпус манжеты высокого давления	3
13	130000171500	Болт корпуса насоса	1	23	110000070000	Клапан перепускной комплект	1
14	110000264700	Клапан выпускной	3	24	110005497800	Клапан выключателя клапанного блока комплект	1
15	160000031400	Кольцо уплотнительное заглушки клапана	3	25	110000107300	Корпус насоса сторона клапанов	1
16	130000041200	Заглушка клапана выпускного	3	26	110004755200	Поршень насоса	3
17	110000138900	Корпус насоса сторона патрубков	1	27	160000038600	Кольцо уплотнительное корпуса насоса	1



№	Артикул	Наименование	К-во	№	Артикул	Наименование	К-во
1	120002553400	Рукоятка транспортировочная нижняя	1	8	120000578700	Толкатель выключателя	1
2	190000293700	Наклейка ручки поворотной	1	9	150001581100	Выключатель двигателя	1
3	120002539800	Ручка поворотная выключателя	1	10	120000192300	Корпус выключателя двигателя	1
4	120002553800	Корпус мойки передняя часть	1	11	120000335100	Втулка уплотнительная	3
5	120002553500	Держатель пистолета левый	1	12	120002553200	Кронштейн мотора задний	1
6	120002553600	Держатель пистолета правый	1	13	120002553100	Кронштейн мотора передний	1
7	120000189400	Крышка корпуса выключателя	1				



№	Артикул	Наименование	К-во	№	Артикул	Наименование	К-во
14	120001245200	Крышка корпуса конденсатора	1	21	120001981800	Перегородка корпуса	1
15	150000041700	Конденсатор	1	22	120002554000	Корпус мойки задняя часть	1
16	120001245300	Корпус конденсатора	1	23	120000402800	Колесо	1
17	120002552800	Кронштейн амортизатора двигателя	2	24	120000468200	Колпак колеса	1
18	160000017800	Амортизатор мотора	2	25	120002171500	Перегородка неподвижной части рукоятки	1
19	120000580000	Опора насоса	1	26	120002553300	Рукоятка неподвижная часть	1
20	110004572700	Электродвигатель в сборе с насосом	1				

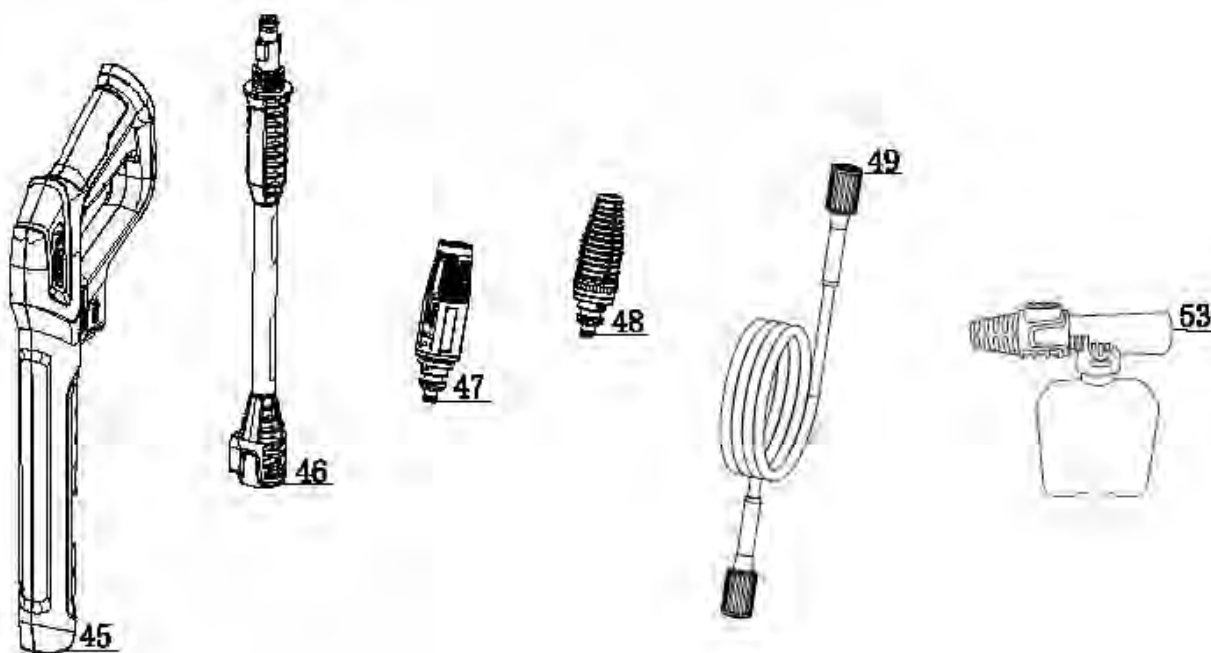


№	Артикул	Наименование	К-во	№	Артикул	Наименование	К-во
27	120000530500	Ограничитель выдвижения рукоятки	2	36	120002373900	Корпус штуцера шланга	1
28	130003097900	Трубка рукоятки	2	37	130000073700	Фиксатор фитинга поворотного	1
29	130000083100	Гайка	2	38	130003086600	Штуцер барабана угловой	1
30	130000083600	Винт	2	39	160000064000	Кольцо стопорное фитинга поворотного	1
31	120002540400	Рукоятка выдвижная часть	1	40	130003073900	Фиксатор фитинга поворотного	1
32	110000457700	Трубка высокого давления внутренняя	1	41	120002452200	Барабан шланга задняя часть	1
33	130003074000	Фитинг поворотный барабана	1	42	110000422000	Шланг высокого давления	1
34	160000009200	Кольцо уплотнительное фитинга поворотного	1	43	120002452300	Барабан шланга передняя часть	1
35	160000039800	Кольцо уплотнительное штуцера барабана	2	44	120002451900	Рукоятка барабана	1

CHAMPION®

Иллюстрированный каталог запасных частей

Модель: HP3200



№	Артикул	Наименование	К-во	№	Артикул	Наименование	К-во
45	C8138	Пистолет	1	48	C8146	Головка струйной трубки TURBO	1
46	C8142	Трубка струйная	1	49	C8148	Шланг напорный 8 метров	1
47	C8144	Головка струйной трубки	1	50	C8152	Пеногенератор 1л	1