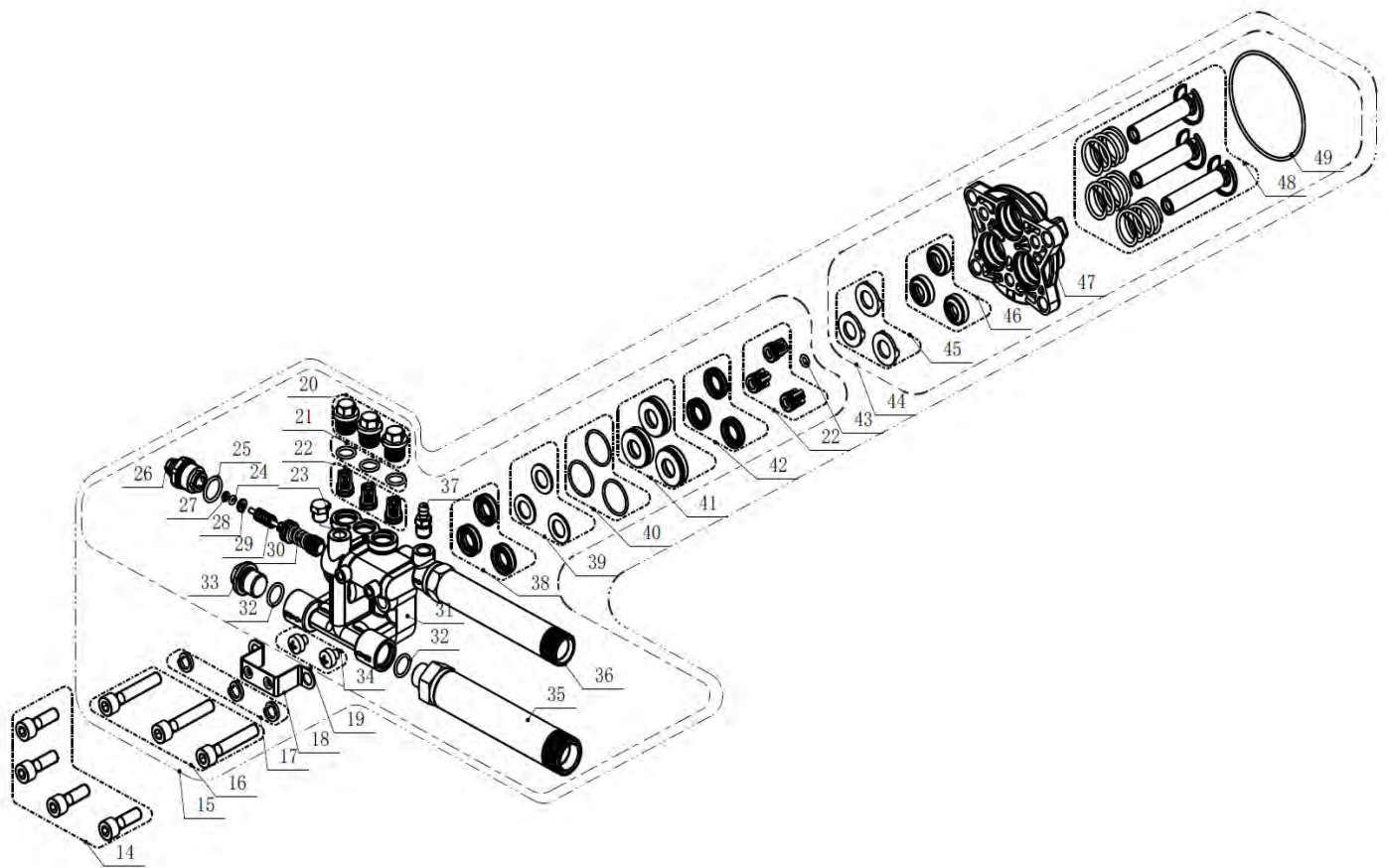
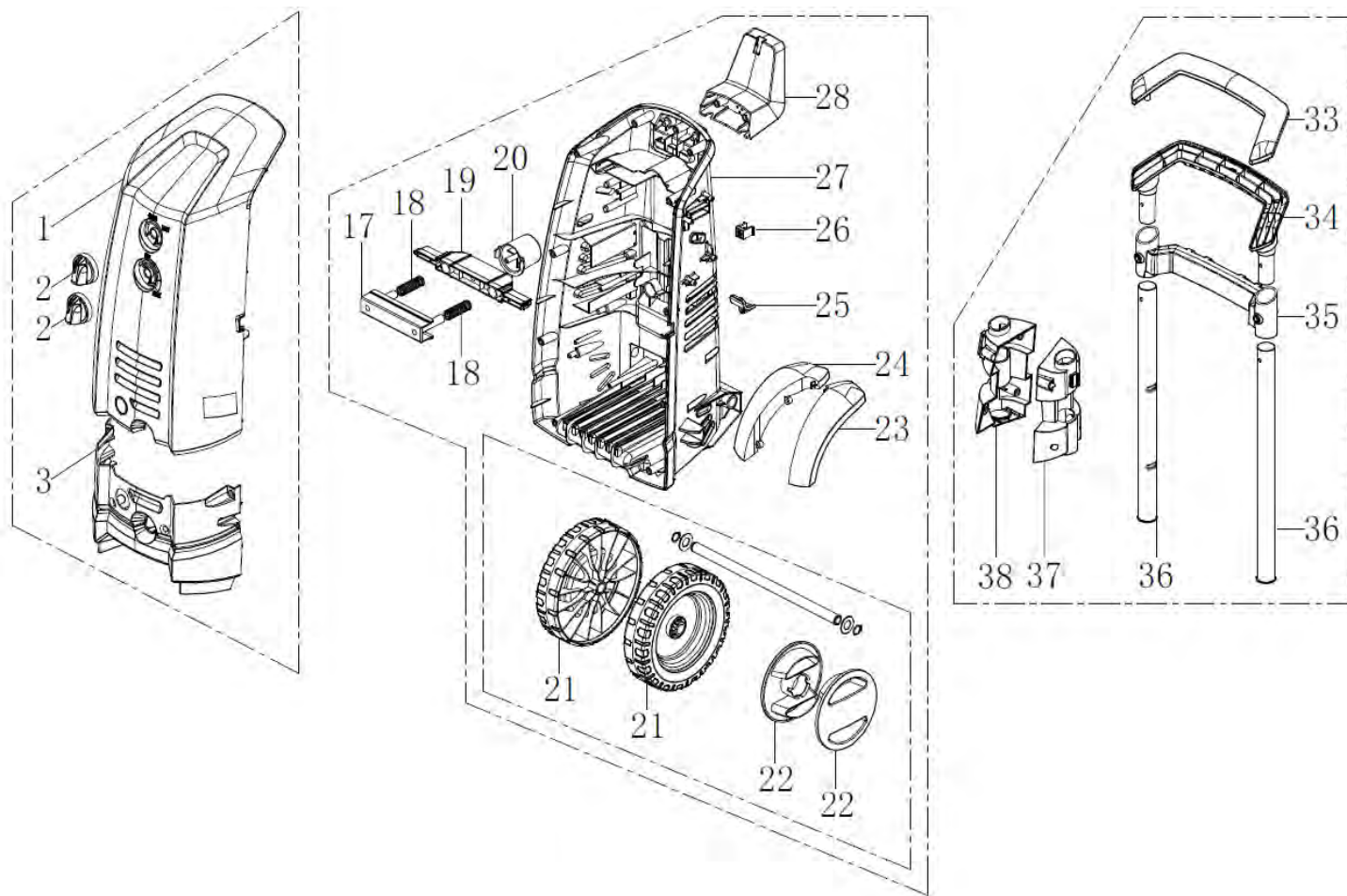


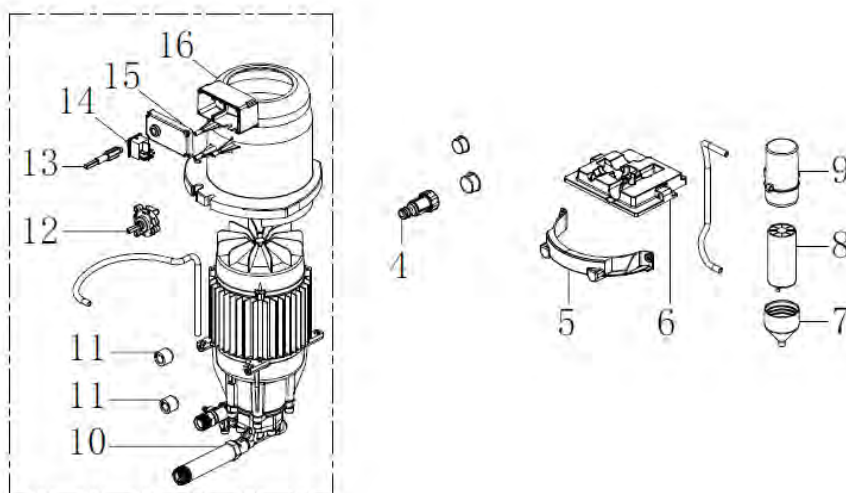
№	Артикул	Наименование	К-во	№	Артикул	Наименование	К-во
1	130000033900	Кольцо стопорное крыльчатки мотора	1	8	130000172100	Шайба	1
2	120000012600	Крыльчатка двигателя	1	9	130000005400	Шайба пружинная GB/T93-1987	1
3	110001802600	Электродвигатель	1	10	130000169500	Болт GB/T70-85	1
4	130000045400	Подшипник косой шайбы упорный (42мм)	1	11	130000271200	Фиксатор корпуса выключателя	1
5	130000011100	Шайба косая	1	12	110001577700	Выключатель клапанного блока комплект	1
6	130000026700	Шпонка косой шайбы	1	13	160000048800	Кольцо уплотнительное корпуса микровыключателя	1
7	130000043700	Подшипник косой шайбы упорный (25мм)	1				



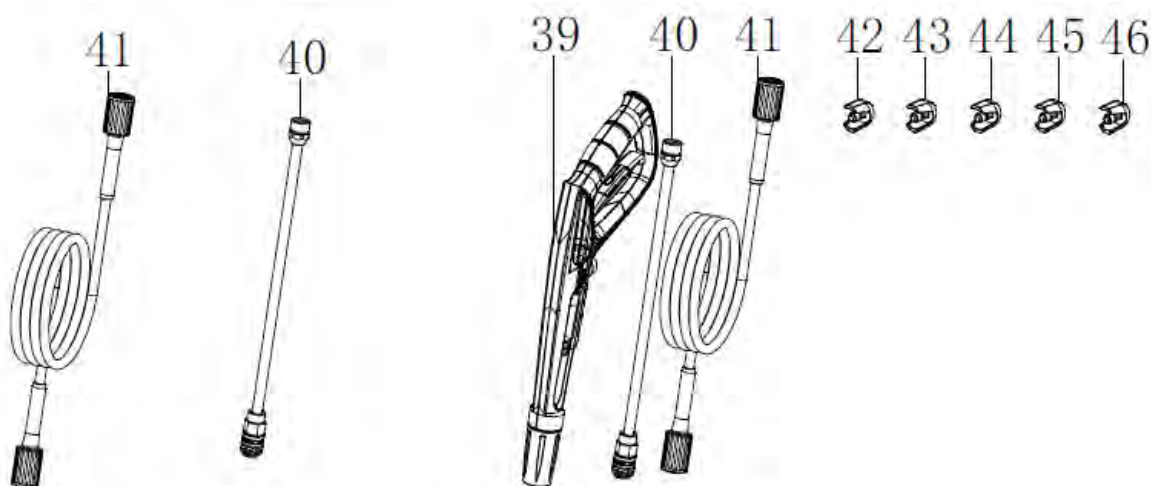
№	Артикул	Наименование	К-во	№	Артикул	Наименование	К-во
14	130000168500	Болт	4	32	160000031400	Кольцо уплотнительное заглушки клапана	2
15	110002762300	Насос	1	33	130000217600	Заглушка корпуса насоса	1
16	130000168800	Болт	3	34	130000080900	Болт	2
17	130000006100	Шайба пружинная	3	35	130000006700	Трубка входная	1
18	130000012000	Крышка насоса в сборе	1	36	110000282400	Трубка выходная	1
19	110002762200	Кронштейн крышки насоса	1	37	110000079200	Штуцер насоса	1
20	130000048300	Заглушка клапана выпускного	3	38	160000003400	Сальник поршня	3
21	160000037000	Кольцо уплотнительное заглушки обратного клапана	3	39	120000021500	Шайба корпуса манжеты высокого давления	3
22	110000228500	Клапан выпускной	6	40	160000048600	Кольцо уплотнительное корпуса манжеты высокого давления	3
23	130000048800	Болт корпуса насоса	1	41	130000040400	Корпус манжеты высокого давления	3
24	160000048800	Кольцо уплотнительное корпуса микровыключателя	1	42	160000002300	Манжета высокого давления	3
25	160000034900	Кольцо уплотнительное заглушки перепускного клапана	1	43	160000050900	Кольцо уплотнительное корпуса насоса	1
26	130003124500	Заглушка клапана предохранительного	1	44	110000263500	Корпус насоса в сборе	1
27	120001252900	Кольцо стопорное клапана	1	45	120000023300	Направляющая сальника поршня	3
28	130000228200	Прокладка клапана предохранительного	1	46	160000001300	Сальник поршня	3
29	130000325300	Пружина клапана	1	47	110000262200	Корпус насоса сторона поршней	1
30	110000069500	Клапан выключателя клапанного блока комплект	1	48	110000229200	Поршень насоса	3
31	130000216900	Корпус насоса сторона клапанов	1	49	160000038600	Кольцо уплотнительное корпуса насоса	1



№	Артикул	Наименование	К-во	№	Артикул	Наименование	К-во
1	120000217900	Корпус мойки передняя часть верхняя половина	1	25	120000231700	Кронштейн бачка	1
2	110000669100	Ручка выключателя	2	26	120000509500	Фиксатор бачка	1
3	120000235000	Корпус мойки передняя часть нижняя половина	1	27	120000511600	Корпус мойки задняя часть	1
17	120000507900	Кронштейн фиксатора рукоятки	1	28	120000407800	Кронштейн кабеля	1
18	130000085000	Пружина фиксатора рукоятки	2	33	120000511100	Крышка рукоятки	2
19	120000512300	Фиксатор рукоятки	1	34	120000511400	Рукоятка неподвижная часть	2
20	120000547500	Кнопка фиксатора рукоятки	1	35	120000511700	Рукоятка нижняя часть	1
21	120000385400	Колесо	2	36	130000078700	Трубка рукоятки	2
22	120000443700	Колпак колеса	2	37	120000164200	Кронштейн рукоятки левый	2
23	120000233200	Крыло колеса левое	1	38	120000164600	Кронштейн рукоятки правый	2
24	120000231500	Крыло колеса правое	1				



№	Артикул	Наименование	К-во	№	Артикул	Наименование	К-во
4	110000625600	Фильтр водяной	1	11	160000017800	Амортизатор мотора	1
5	110000411400	Фиксатор двигателя	1	12	110000551900	Регулятор оборотов	1
6	120001256600	Опора насоса	1	13	120000581900	Толкатель выключателя	1
7	120000490000	Крышка корпуса конденсатора	1	14	150001581100	Выключатель двигателя	1
8	150000041900	Конденсатор	1	15	120000234400	Крышка корпуса выключателя	1
9	120000490300	Корпус конденсатора	1	16	120000007100	Кожух двигателя	1
10	110002762500	Электродвигатель в сборе	1				



№	Артикул	Наименование	К-во	№	Артикул	Наименование	К-во
39	С8140	Пистолет	1	42	С8147	Головка струйной трубки 0°	1
40	С8143	Трубка струйная металлическая	1	43		Головка струйной трубки 15°	
41	С8156	Шланг напорный армированный 10 метров	1	44		Головка струйной трубки 25°	
	С8149	Шланг напорный армированный 8 метров	1	45		Головка струйной трубки 40°	
				46		Головка струйной трубки (soap)	