

Выключатели автоматические дифференциальные (электронные) серии TGB1NLE(LG/LA)-63Y



1 Общие сведения о изделии

Выключатель автоматический дифференциальный TGBINLE-63Y в основном используется в линиях переменного тока 50Hz, номинальное рабочее напряжение 230/400V, номинальный ток до 63A, когда ток утечки сети превышает установленное значение, устройство может быстро отключить электропитание в крайне короткое время для защиты безопасности персонала электрооборудования, а также при перегрузке, коротком замыкании, повышенном напряжении (LG), для промышленных и коммерческих систем электроснабжения.

2 Правило номенклатуры изделия

TGB1N LE - 63 Y 1P+N C 16 30mA



3 Параметр изделия

3.1 Основные технические параметры изделия (см. Таблицу 1)

Таблица 1

Наим. Изделия	TGB1NLE(LG/LA)-63Y
Соответствовать стандарту	IEC61009-1 GB/T16917.1
Сертификация изделия	CQC, самодекларирование
Электрическая характеристика	
Число полюсов	1P+N, 2P (один защитный полюс, N полюс с возможностью закрытия), 2P, 3P, 3P+N, 4P (три защитных полюса, N полюс с возможностью закрытия), 4P (N полюс постоянно включен)
Номинальная частота (Hz)	50
Ток корпуса (A) I_{nm}	63
Номинальный ток (A) I_e	6, 10, 16, 20, 25, 32, 40, 50, 63
Номинальное напряжение (V) U_e	AC230 (1P+N, 2P) AC400 (3P, 3P+N, 4P)
Номинальное напряжение изоляции (V) U_i	690
Выдерживаемое напряжение при увлажнении (изоляции) (kV) U_{imp}	4
Номинальная рабочая короткозамыкательная отключающая способность (kA) I_{cs}	6
Номинальная короткозамыкательная отключающая способность (kA) I_{cn}	6
Характеристика мгновенного расцепления	B (3In~5In) C (5In~10In) D (10In~14In)

Выключатели автоматические дифференциальные (электронные) серии TGB1NLE(LG/LA)-63Y

Продолжение таблицы 1

Наим. Изделия	TGB1NLE(LG/LA)-63Y
Форма расцепления	Термомагнитное расцепление
Степень загрязнения	2
Электрические и механические принадлежности	MX: Разделитель возбуждения OF: Вспомогательный контакт SD: Сигнальный контакт MX + OF: Шунтовый расцепитель + вспомогательный расцепитель MV: Расцепитель при перенапряжении MN: Расцепитель при пониженном напряжении MV + MN: Расцепитель при пониженном напряжении
Тип действия остаточного тока	Тип AC, тип A
Номинальный ток утечки (mA) $I_{\Delta n}$	15, 30, 50, 75, 100, 300
Защита от перенапряжения $U_{vo}=280V\pm 5\%$	\surd (LG)
Механическая характеристика	
Электрическая износостойкость	10000
Механический срок службы	20000
Степень защиты	IP20
Нормальные рабочие условия и монтажные характеристики	
Температура окружающей среды	$-35^{\circ}\text{C} \sim +70^{\circ}\text{C}$
Высота установки	Не более 2000m
Клеммная колодка	Соединение обжатием винта
Максимальная способность включения (mm^2)	25
Максимальный предельный крутящий момент (Nm)	2,5
Категория установки	Категории II и III
Способ установки	TH35-7.5 стандартная направляющая
Вводный режим	Вводная линия

Модульные устройства

3.2 Рабочая характеристика расцепитель максимального тока выключателя (см. таблицу 2)

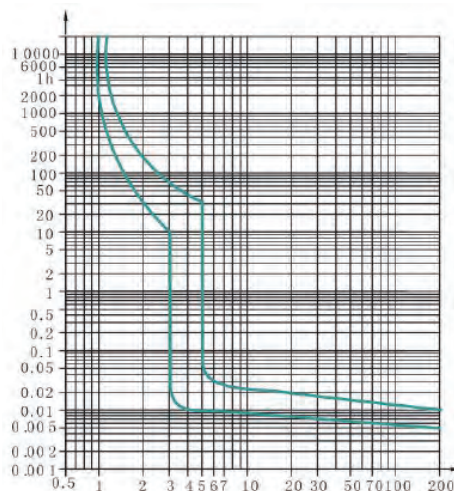
Таблица 2

№	Испытательный ток (A)	Начальное состояние	Установленное время	Ожидаемые результаты	Примечание
a	$1,13I_n$	Холодное состояние	$t \leq 1h$	Нерасцепление	Ток стабильно поднимается до заданного значения в пределах 5s
	$1,45I_n$	Сразу же после испытания $1,13I_n$	$t < 1h$	Расцепление	
	$2,55I_n$	Холодное состояние	$1s < t < 60s$ (для $I_n \leq 32A$) $1s < t < 120s$ (для $I_n \leq 32A$)	Расцепление	
c	$5I_n$	Холодное состояние	$t \leq 0,1s$	Нерасцепление	Замкните вспомогательный выключатель, чтобы включить ток
	$10I_n$	Холодное состояние	$t < 0,1s$	Расцепление	
d	$10I_n$	Холодное состояние	$t \leq 0,1s$	Нерасцепление	Замкните вспомогательный выключатель, чтобы включить ток
	$14I_n$	Холодное состояние	$t < 0,1s$	Расцепление	

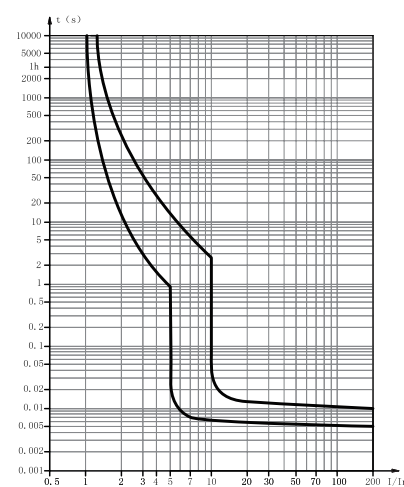
Примечание: холодное состояние означает отсутствие нагрузки до испытания при температуре 30°C .

Выключатели автоматические дифференциальные (электронные) серии TGB1NLE(LG/LA)-63Y

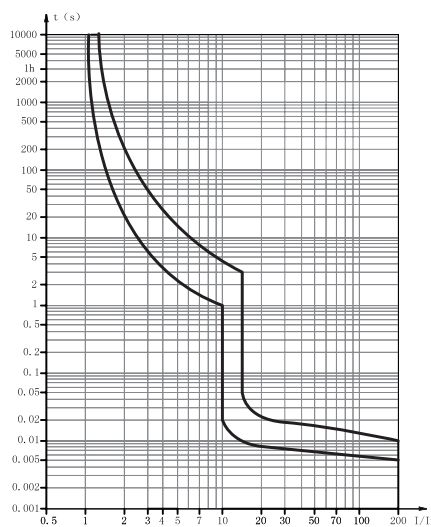
3.3 Характеристики кривых отключения



Характеристика кривой B



Характеристика кривой C



Характеристика кривой D

3.4 Соединение проводов: применяется для соединения проводов 25mm² и ниже (см. табл. 3), способ соединения - зажимаются винтом, крутящий момент составляет 2,5 Nm

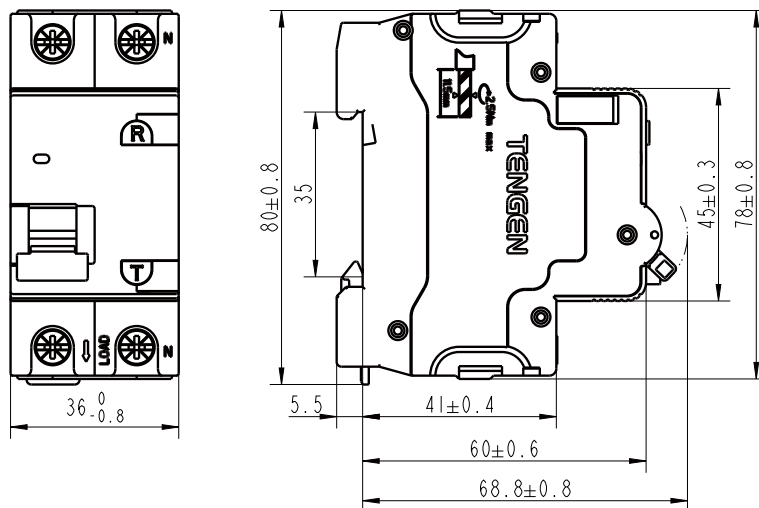
Таблица 3

Номинальный ток (А)	Площадь сечения провода (mm ²)
6	1
10	1,5
16~20	2,5
25	4
32	6
40~50	10
63	16

Выключатели автоматические дифференциальные (электронные) серии TGB1NLE(LG/LA)-63Y

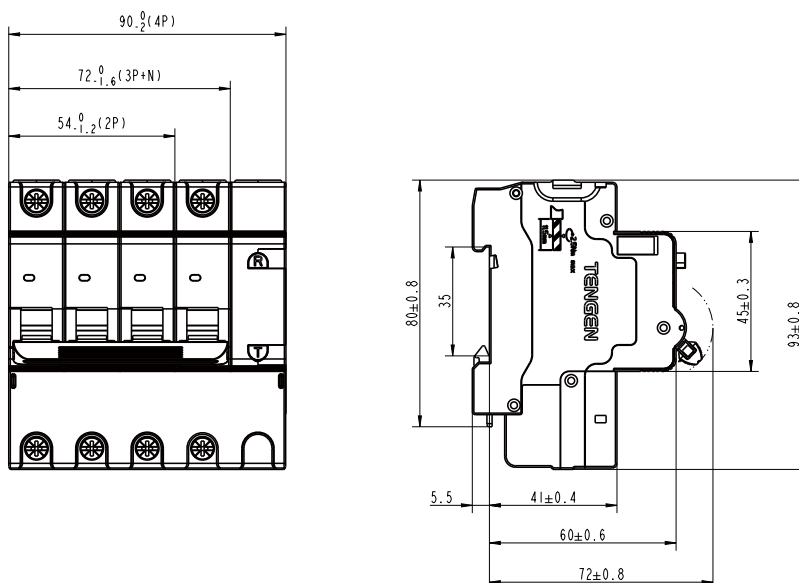
4 Габаритные и монтажные размеры

4.1 Габаритный чертеж TGB1NLE(LG/LA)-63Y 1P+N



Модульные
устройства

4.2 Габаритный чертеж многополюсного изделия TGB1NLE(LG/LA)-63Y



Выключатели автоматические дифференциальные (электронные) серии TGB1NLE(LG/LA)-63Y

5 Инструкция по заказам

- 5.1 Тип и наименование изделия, например: выключатель автоматический дифференциальный TGB1NLE-63Y
- 5.2 Характеристика кривой, например: C
- 5.3 Число полюсов изделия, например: 2P
- 5.4 Номинальный ток, например: 10A
- 5.5 Номинальный ток утечки, например: 30mA
- 5.6 Объем заказа пример: 50 шт.
- 5.7 Тип тока утечки, например AC
- 5.7 Пример заказа TGBINLE-63Y 2P C10 30mA, 50 шт.