

ИНТЕРСКОЛ



(RUS) Перфораторы ручные электрические

МОДЕЛИ:

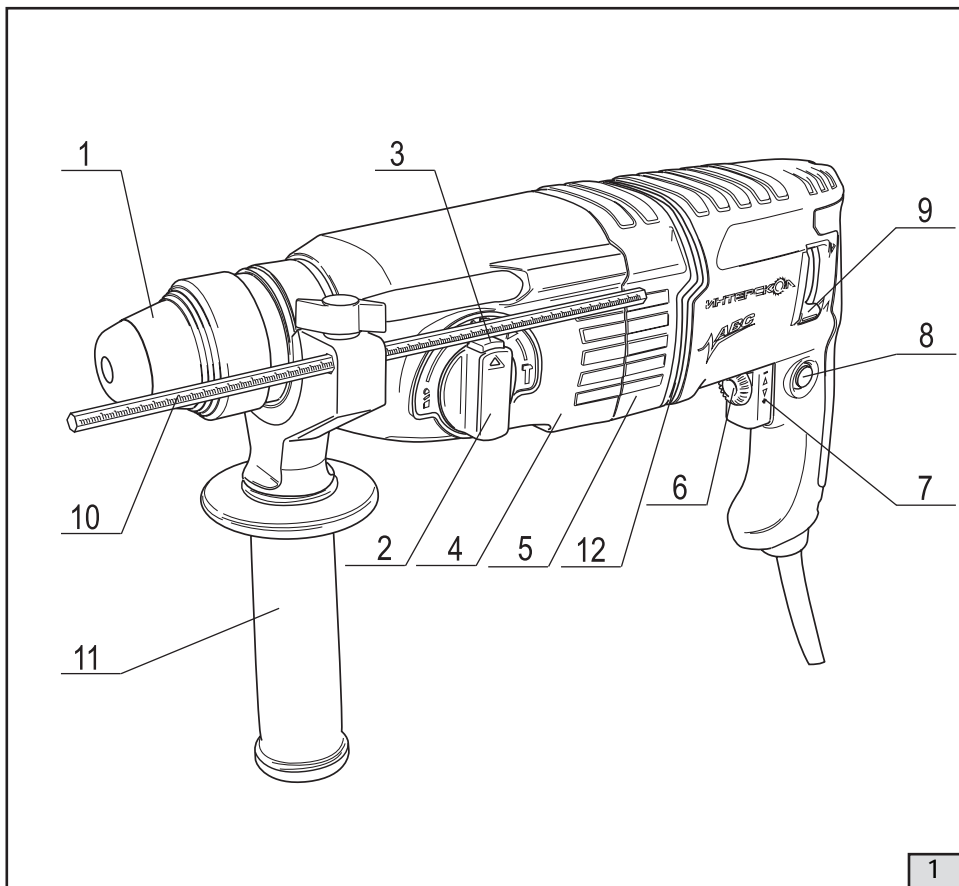
П-24/700ABC

П-26/800ABC

П-30/900ABC



**РУКОВОДСТВО ПО ЭКСПЛУАТАЦИИ
И ИНСТРУКЦИЯ ПО БЕЗОПАСНОСТИ**



Уважаемый потребитель!

При покупке машины ручной электрической (электроинструмента):

- требуйте проверки её исправности путем пробного включения, а также комплектности согласно сведениям соответствующего раздела настоящего руководства по эксплуатации;
- убедитесь, что гарантийный талон оформлен должным образом, содержит дату продажи, штамп магазина и подпись продавца.



Перед началом работы электрической машиной изучите Инструкцию по безопасности и Руководство по эксплуатации и неукоснительно соблюдайте содержащиеся в них правила техники безопасности при работе.

Бережно относитесь к Руководству и Инструкции и храните их в доступном месте в течение всего срока службы машины.



**Помните:
электроинструмент является источником повышенной опасности!**

ГАРАНТИЙНЫЕ ОБЯЗАТЕЛЬСТВА ПРОИЗВОДИТЕЛЯ

Производитель гарантирует работоспособность машины в соответствии с требованиями технических условий изготовителя.

Гарантийный срок эксплуатации машины составляет 2 года со дня продажи её потребителю. В случае выхода машины из строя в течение гарантийного срока по вине изготовителя владелец имеет право на её бесплатный ремонт при предъявлении оформленного соответствующим образом гарантийного талона.

Условия и правила гарантийного ремонта изложены в гарантийном талоне на машину. Ремонт осуществляется в уполномоченных ремонтных мастерских, список которых приведён в гарантийном талоне.

ИНСТРУКЦИЯ ПО БЕЗОПАСНОСТИ

1

ОБЩИЕ УКАЗАНИЯ МЕР БЕЗОПАСНОСТИ



ВНИМАНИЕ! Прочтите все предупреждения и указания мер безопасности и все инструкции. Невыполнение предупреждений и инструкций может привести к поражению электрическим током, пожару и (или) серьезным повреждениям.

Сохраните все предупреждения и инструкции для того, чтобы можно было обращаться к ним в дальнейшем.

Термин «электрическая машина» используется для обозначения вашей машины с электрическим приводом, работающим от сети (снабженного шнуром), или машины с электрическим приводом, работающим от аккумуляторных батарей.

1) Безопасность рабочего места

а) Содержите рабочее место в чистоте и обеспечьте его хорошее освещение. Если рабочее место загромождено или плохо освещено, это может привести к несчастным случаям;

б) не следует эксплуатировать электрические машины во взрывоопасной среде (например, в присутствии воспламеняющихся жидкостей, газов или пыли). Машины с электрическим приводом являются источником искр, которые могут привести к возгоранию пыли или паров;

с) не подпускайте детей и посторонних лиц к электрической машине в процессе ее работы. Отвлечение внимания может привести к потере контроля.

2) Электрическая безопасность

а) Штепсельные вилки электрических машин должны подходить под розетки. Никогда не изменяйте конструкцию штепсельной вилки каким-либо образом. Не используйте каких-либо переходников для машин с заземляющим проводом. Использование неизменных вилок и соответствующих розеток уменьшит риск поражения электрическим током;

б) Не допускайте контакта тела с заземленными поверхностями, такими, как трубы, радиаторы, плиты и холодильники. Существует повышенный риск поражения электрическим током, если ваше тело заземлено;

с) Не подвергайте электрическую машину воздействию дождя и не держите ее во влажных условиях. Вода, попадая в электрическую машину, увеличивает риск поражения электрическим током;

д) Обращайтесь аккуратно со шнуром. Никогда не используйте шнур для переноса, перетаскивания электрической машины и вытаскивания вилки из розетки. Исключите воздействие на электрическую машину тепла, масла, острых кромок или движущихся частей. Поврежденные или скрученные шнуры увеличивают риск поражения электрическим током;

е) При эксплуатации электрической машины на открытом воздухе пользуйтесь удлинителем, пригодным для использования на открытом воздухе. Применение шнура, предназначенного для использования на открытом воздухе, уменьшает риск поражения электрическим током;

ф) Если нельзя избежать эксплуатации электрической машины во влажных условиях, используйте источник питания, снабженный устройством защитного отключения (УЗО). Использование УЗО уменьшает риск поражения электрическим током.

3) Личная безопасность

а) Будьте бдительны, следите за своими действиями и руководствуйтесь здравым смыслом при эксплуатации электрических машин. Не пользуйтесь электрическими машинами, если вы устали, находитесь под действием наркотических средств, алкоголя или лекарственных препаратов. Кратковременная потеря концентрации внимания при эксплуатации электрических машин может привести к серьезным повреждениям;

б) Пользуйтесь индивидуальными защитными средствами. Всегда пользуйтесь средствами для защиты глаз. Защитные средства такие, как маски, предохраняющие от пыли, обувь, предохраняющая от скольжения, каска или средства защиты ушей, используемые в соответствующих условиях, уменьшат опасность получения повреждений;

с) Не допускайте случайного включения машин. Обеспечьте, чтобы выключатель находился в положении «Отключено» перед подсоединением к сети и (или) к аккумуляторной батарее и при подъеме и переноске электрической машины. Если при переноске электрической машины палец находится на выключателе или происходит подключение к сети электрической машины, у которой выключатель находится в положении «Включено», это может привести к несчастному случаю;

д) Перед включением электрической машины удалите все регулировочные или гаечные ключи. Ключ, оставленный во вращающейся части электрической машины, может привести к травмированию оператора;

е) При работе не пытайтесь дотянуться до чего-либо, всегда сохраняйте устойчивое положение. Это позволит обеспечить наилучший контроль над электрической машиной в экстремальных ситуациях;

ф) Одевайтесь надлежащим образом. Не носите свободной одежды или ювелирных изделий. Не приближайте свои волосы, одежду и перчатки к движущимся частям электрической машины. Свободная одежда, ювелирные изделия и длинные волосы могут попасть в движущиеся части;

г) Если предусмотрены средства для подсоединения к оборудованию для отсоса и сбора пыли, обеспечьте их надлежащее присоединение и эксплуатацию. Сбор пыли может уменьшить опасности, связанные с пылью.

и) При потере электропитания или другом самопроизвольном выключении машины немедленно переведите клавишу выключателя в положение «ОТКЛЮЧЕНО» и отсоедините вилку от розетки. Если при потере напряжения машина осталась включенной, то при возобновлении питания она самопроизвольно заработает, что может привести к телесному повреждению и(или) материальному ущербу.

4) Эксплуатация и уход за электрической машиной

а) Не перегружайте электрическую машину. Используйте электрическую машину соответствующего назначения для выполнения необходимой вам работы. Лучше и безопаснее выполнять электрической машиной ту работу, на которую она рассчитана;

б) Не используйте электрическую машину, если ее выключатель неисправен (не включает или не выключает). Любая электрическая машина, которая не может управляться с помощью выключателя, представляет опасность и подлежит ремонту;

с) Отсоедините вилку от источника питания и (или) аккумуляторную батарею от электрической машины перед выполнением каких-либо регулировок, заменой принадлежностей или помещением ее на хранение. Подобные превентивные меры безопасности уменьшают риск случайного включения электрической машины;

д) Храните неработающую электрическую машину в месте, недоступном для детей, и не разрешайте лицам, не знакомым с электрической машиной или настоящей инструкцией, пользоваться электрической машиной. Электрические машины представляют опасность в руках неквалифицированных пользователей;

е) Обеспечьте техническое обслуживание электрических машин. Проверьте электрическую машину на предмет правильности соединения и закрепления движущихся частей, поломки деталей и иных несоответствий, которые могут повлиять на работу. В случае неисправности отремонтируйте электрическую машину перед использованием. Часто несчастные случаи происходят из-за плохого обслуживания электрической машины;

ф) Храните режущие инструменты в заточенном и чистом состоянии. Режущие инструменты с острыми кромками, обслуживаемые надлежащим образом, реже заклинивают, ими легче управлять;

г) Используйте электрические машины, приспособления, инструмент и пр. в соответствии с настоящей инструкцией с учетом условий и характера выполняемой работы. Использование электрической машины для выполнения операций, на которые она не рассчитана, может создать опасную ситуацию.

5) Обслуживание

а) Ваша электрическая машина должна обслуживаться квалифицированным персоналом, использующим только оригинальные запасные части. Это обеспечит безопасность электрической машины.

2

МЕРЫ БЕЗОПАСНОСТИ ПРИ РАБОТЕ ПЕРФОРАТОРОМ

– при работе пользуйтесь средствами защиты органов слуха. Воздействие шума может привести к потере слуха;

– при работе пользуйтесь дополнительной(ыми) рукоятк(ами), если входят в комплект поставки машины. Потеря контроля над работой машины может привести к травмам.

– Удерживайте машину за изолированные поверхности захвата, так как рабочий инструмент при выполнении операции может прикоснуться к скрытой проводке или к кабелю машины. При прикосновении рабочего инструмента к находящемуся под напряжением проводу, открытые металлические части ручной машины могут попасть под напряжение и вызвать поражение оператора электрическим током.

Прочие сведения по технике безопасности

Применяйте соответствующие металлоискатели для нахождения скрытых инженерных сетей (водо-, газо-, паро-, электропроводов) или предварительно обращайтесь за справкой в компетентную строительную или эксплуатирующую организацию. Повреждение газопровода может привести к взрыву. Повреждение водопровода ведет к нанесению материального ущерба.

Рабочий инструмент может заклинить (при попадании на арматуру, крупные фрагменты камня и т.п.). На внезапное заклинивание инструмента машина реагирует резким обратным ударом (реактивным моментом), что может привести к потере контроля над машиной и к травме. При заклинивании рабочего инструмента немедленно выключите перфоратор посредством выключателя.

Выпускать перфоратор из рук можно только после полной остановки двигателя.

Извлекайте вилку из розетки перед выполнением любой регулировки или обслуживания.

Остаточные риски

Даже при использовании электрической машины в соответствии со всеми инструкциями и правилами невозможно полностью устранить все факторы остаточного риска. В связи с особенностями конструкции машины могут возникнуть следующие опасности:

- Причинение вреда легким, если не использовать эффективную пылезащитную маску.
- Повреждение органов слуха, если не использовать эффективные средства защиты органов слуха.
- Вред здоровью в результате вибрации при использовании машины в течение длительного времени, в случае утраты должного контроля над ним или отсутствия надлежащего технического обслуживания.

Внимание! Электрическая машина создает во время работы электромагнитное поле.

При некоторых обстоятельствах это поле может оказывать негативное влияние на активные или пассивные медицинские импланты. Чтобы уменьшить риск причинения серьезного или смертельного вреда здоровью, людям с медицинскими имплантами перед началом эксплуатации машины рекомендуется проконсультироваться с врачом и производителем медицинского импланта.

СВЕДЕНИЯ О СООТВЕТСТВИИ ПРОДУКЦИИ

Перфораторы ручные электрические, марки «ИНТЕРСКОЛ» соответствуют техническим условиям изготовителя ТУ 28.93.13-008-33864773-2022 и техническим регламентам:

ТР ТС № 010/2011 «О безопасности машин и оборудования»

ТР ТС № 020/2011 «Об электромагнитной совместимости технических средств»

ТР ЕАЭС № 037/2016 «Об ограничении применения опасных веществ в изделиях электротехники и радиоэлектроники».

Документы, подтверждающие соответствие продукции, размещены на сайте:
www.interskol.ru.

Сделано в России.

Изготовитель:

ООО «ИНТЕРСКОЛ»

Адрес: 423601, Россия, Республика Татарстан, район Елабужский, ОЭЗ Алабуга тер., улица Ш-2.

Дата изготовления: см. маркировку изделия

РУКОВОДСТВО ПО ЭКСПЛУАТАЦИИ

1

ОБЩИЕ СВЕДЕНИЯ

1.1 Перфоратор ручной электрический (далее по тексту «перфоратор») предназначен для бурения отверстий в бетоне и камне, а также для разрушения кирпичной кладки, пробивания штроб и борозд в бетоне, камне, кирпиче и сверления отверстий в различных конструкционных материалах в производственных и бытовых условиях.

1.2 Перфоратор может эксплуатироваться при температуре окружающей среды от -10°С до +40°С, относительной влажности воздуха не более 80% и отсутствии прямого воздействия атмосферных осадков и чрезмерной запыленности воздуха.

1.3 Перфоратор спроектирован в соответствии с действующими техническими нормами РФ и соответствует техническим условиям изготовителя ТУ 28.93.13-008-33864773-2022.

1.4 Настоящее руководство содержит сведения и требования, необходимые и достаточные для надёжной, эффективной и безопасной эксплуатации перфоратора.

1.5 В связи с постоянной деятельностью по совершенствованию перфоратора изготовитель оставляет за собой право вносить в его конструкцию незначительные изменения, не отражённые в настоящем руководстве и не влияющие на эффективную и безопасную работу машины.

2

ТЕХНИЧЕСКИЕ ХАРАКТЕРИСТИКИ

Наименование параметра	П-24/700ABC	П-26/800ABC	П-30/900ABC
Напряжение, В~	220		
Частота тока, Гц	50		
Номинальный потребляемый ток, А	3,25	3,6	4,0
Номинальная потребляемая мощность, Вт	720	800	900
Частота вращения на холостом ходу, об/мин	0...1240	0...1150	0...1050
Частота ударов на холостом ходу, уд/мин	0...5080	0...5060	0...5100
Номинальная энергия удара, Дж	2,6	3,0	3,3
Система крепления инструмента	SDS-Plus		
Наибольший диаметр бурения (сверления), мм:			
- в бетоне	24	26	30
- в стали	13	13	13
- в древесине	24	28	30
- буровой коронкой в кирпиче	68	68	70
Класс безопасности машины (по ГОСТ Р МЭК 60745-1)	II		
Антивибрационная система	Есть		
Возможность регулировки числа оборотов	Есть		
Изменение направления вращения инструмента	Есть		
Режим долбления (без вращения инструмента)	Есть		
Предустановка углового положения инструмента	Есть		
Масса кг	2,9	3,0	3,3
Габариты, мм	350x76x200	377x84x215	391x90x215
Назначенный срок службы*, лет	3		
Назначенный срок хранения**, лет	5		
Средний уровень звукового давления, Lpa, dB(A)	95		
Средний уровень звуковой мощности, Lwa, dB(A)	107		

Коэффициент неопределенности, К, дБ	3
Среднеквадратичное значение скорректированно-го виброускорения a_h , m/s^2	14,5
Коэффициент неопределенности, К, m/s^2	1,5

*Назначенный срок службы (при профессиональном использовании)

**Назначенный срок хранения (срок с даты изготовления до продажи изделия пользователю).

3 КОМПЛЕКТ ПОСТАВКИ

В стандартный комплект поставки машины входят:

Перфоратор	1 шт
Руководство по эксплуатации и Инструкция по безопасности	1 шт
Гарантийный талон	1 шт
Рукоятка боковая	1 шт
Ограничитель глубины бурения	1 шт
Упаковка кейс	1 шт

4 УСТРОЙСТВО И ПРИНЦИП РАБОТЫ (рис. 1)

4.1 Конструкция

Общий вид машины представлен на рисунке 1.

1. Букса крепления бура SDS-plus.
2. Переключатель режимов работы.
3. Фиксатор переключателя режимов работы.
4. Корпус редуктора.
5. Корпус двигателя.
6. Маховик электронного регулятора частоты вращения.
7. Клавиша выключателя.
8. Кнопка фиксации выключателя.
9. Переключатель направления вращения.
10. Рукоятка боковая.
11. Ограничитель глубины обработки.
12. Кольцо виброзащитное.

4.1.1 Перфоратор представляет собой машину ударно-вращательного действия, состоящую из электропривода и исполнительного механизма. Электроприводом перфоратора служит коллекторный двигатель, размещённый в пластмассовом корпусе. Исполнительный механизм, приводящий в действие рабочий инструмент (сверлильный - бур/сверло, или ударный - пика/зубило/долото), является комбинацией ударного механизма компрессионно-вакуумного типа и механизма вращения. Возвратно-поступательное движение сообщается ударному механизму посредством специального подшипника с качающейся наружной обоймой. Рабочий инструмент (бур, пика и др.) устанавливается и фиксируется в приёмном устройстве (буксе) 1 с помощью хвостовика специальной формы типа SDS-Plus.

4.1.2 С целью снижения воздействия вибрации на оператора между корпусом и основной рукояткой установлены цилиндрические пружины. Это соединение защищено от грязи и пыли гофрированной вставкой поз.12 из эластичной резины.

4.1.3 Перфоратор снабжён предохранительной муфтой, отключающей вращение инструмента при его заклинивании. Для восстановления функции вращения необходимо освободить инструмент от заклинивания.





4.1.4 Включение перфоратора осуществляется нажатием на клавишу 7 выключателя. Кнопка 8 обеспечивает фиксацию выключателя в положении «Включено».



Внимание! Прежде чем вставить вилку в розетку, убедитесь, что выключатель находится в положении «Выключено». При длительном хранении инструмента выключатель должен находиться в положении «Выключено».

4.2 Режимы работы

Перфоратор имеет следующие режимы работы:

-  Сверление (требуется использование сверлильного патрона или спецсверла с хвостовиком SDS-plus).
-  Бурение (только при использовании специального ударостойкого рабочего инструмента с хвостовиком SDS-plus. **Не допускается использование переходников**).
-  Долбление (только при использовании специального ударостойкого рабочего инструмента с хвостовиком SDS-plus. **Не допускается использование переходников**).
-  Настройка углового положения инструмента.

Переключение режимов работы осуществляется с помощью переключателя 2. Для поворота переключателя 2 необходимо разблокировать его с помощью фиксатора 3.



Внимание! Менять положение переключателя 2 можно лишь после полной остановки двигателя.

4.3 Регулировки и настройки

4.3.1 Перфоратор имеет возможность плавного изменения частоты вращения инструмента от минимального до максимального значения путём изменения усилия нажатия на клавишу 7 выключателя. Предельное значение частоты вращения инструмента устанавливается с помощью маховика 6. Изменять число оборотов можно при работающем двигателе.

4.3.2 Перфоратор также имеет возможность изменения направления вращения инструмента на противоположное с помощью переключателя 9.



Внимание! Менять положение переключателя 9 можно лишь после полной остановки двигателя.

4.3.3 Установка инструмента.

Инструмент с хвостовиком типа SDS-Plus вставить в отверстие буксы без усилия и слегка повернуть вокруг своей оси так, чтобы шлицы буксы совпали с пазами хвостовика, (инструмент «западает» на 1...2 мм), затем вставить инструмент до упора. Специальный механизм предотвращает самопроизвольное выпадение инструмента из буксы. Для удаления инструмента наружный стакан буксы 1 отвести назад до упора, вынуть инструмент. Переходник для сверлильного патрона устанавливается в перфоратор аналогичным способом.

4.3.4 Настройка углового положения ударного инструмента.

Вставить ударный инструмент в буксу. Переключатель 2 установить в положение:



- и повернуть инструмент в требуемое положение.

Затем переключатель 2 установить в положение:



«долбление» – инструмент фиксируется в нужном положении.

4.3.5 Установка глубины обработки.

С помощью ограничителя глубины обработки можно установить требуемую глубину сверления. Для этого ослабьте барашковый винт крепления ограничителя, выставьте требуемый размер обработки (расстояние от вершины сверла/бура до конца ограничителя), и затяните барашковый винт.

5

ПОДГОТОВКА К РАБОТЕ И ПОРЯДОК РАБОТЫ

5.1. Подключение к сети



Внимание! Электроинструмент следует подключать только к однофазной сети переменного тока, напряжение которой соответствует напряжению, указанному на табличке характеристик. Данный электроинструмент можно подключать к розеткам, не имеющим защитного заземления, поскольку он имеет класс защиты II в соответствии со стандартом ГОСТ Р МЭК 60745.

5.2 Перед началом эксплуатации перфоратор необходимо:

- осмотреть и убедиться в его комплектности и отсутствии внешних повреждений;
- после транспортировки в зимних условиях перед включением выдержать при комнатной температуре до полного высыхания водного конденсата.
- после длительного перерыва необходимо прогреть перфоратор работой на холостом ходу в течение 2-3 минут (при эксплуатации в условиях низких температур до 10 мин.).

5.3 Приступая к работе, следует:

- установить инструмент согласно пункту 4.3.3, предварительно нанеся на хвостовик инструмента специальную смазку для буров;
- установить боковую рукоятку в удобное для работы положение;
- проверить исправность используемого инструмента;
- выставить и зафиксировать ограничитель глубины обработки;
- проверить правильность и чёткость срабатывания выключателя;
- с помощью переключателя 9 и маховика 6 установить направление и предельную частоту вращения бура в зависимости от характеристик обрабатываемого материала;
- с помощью переключателя 2 установить необходимый режим работы (см. п.4.3.);
- опробовать работу перфоратора на холостом ходу в течение 10-15 секунд (также после замены инструмента).

5.4 Во время работы:

- периодически выводите бур из шурфа (отверстия) для удаления шлама из зоны бурения;
- следите за состоянием инструмента и его нагревом;
- обеспечьте эффективное охлаждение перфоратора и отвод продуктов обработки из зоны обработки, не перекрывайте вентиляционные отверстия на корпусе;
- оберегайте перфоратор от воздействия интенсивных источников тепла и химически активных веществ, а также от попадания жидкостей и посторонних твердых предметов внутрь корпуса;
- не допускайте механических повреждений перфоратора (ударов, падений и т.п.);
- не допускайте перегрева наружных частей перфоратора. При чрезмерном нагреве прекратить работу до остывания поверхности перфоратора;
- выключайте перфоратор с помощью выключателя перед отсоединением от сети электропитания.

5.5 По окончании работы:

- отсоедините перфоратор от электросети, убедившись, что выключатель находится в положении «Выключено»;
- очистите перфоратор и дополнительные принадлежности от грязи;
- при длительных перерывах в работе смажьте буксу слоем консервационной смазки;
- периодически прочищайте мягкой щёткой и пылесосом вентиляционные отверстия.

5.6 Использование дополнительной рукоятки



Следует всегда использовать поставляемую с машиной дополнительную рукоятку. Потеря контроля над машиной может привести к травме.

Для установки боковой рукоятки 10 ослабьте хомут вращением ручки против часовой стрелки, затем установите рукоятку на машину в желаемом угловом положении и зафиксируйте её вращением ручки по часовой стрелке.



Внимание! Если во время эксплуатации перфоратор неожиданно прекратил работу необходимо:

1. Немедленно перевести клавишу включения в положение «Выключено» и отключить питающий кабель от розетки.
2. Внимательно осмотреть перфоратор и электрический кабель на наличие повреждений. При обнаружении повреждений обратиться в сервисный центр.
3. Проверить наличие напряжения сети.
4. Осуществить пробное включение, переведя клавишу выключателя в положение «включено» на время 2 -3с. Если при наличии электропитания в сети перфоратор не включился, обратиться в сервисный центр.

6

РЕМОНТ И ОБСЛУЖИВАНИЕ

Перед началом работ по обслуживанию и настройке электроинструмента отсоедините вилку шнура питания от штепсельной розетки.

Для обеспечения качественной и безопасной работы, каждый раз после окончания работы, следует очистить машину и вентиляционные отверстия от пыли и грязи.

Каждый раз, после использования очищайте буксу крепления инструмента 1 (рис. 1).

6.1. Возможные неисправности

Неисправность	Вероятная причина
При включении перфоратора отсутствует удар или вращение инструмента.	Неисправен редуктор или ударный механизм.
При включении перфоратора, электродвигатель не работает (напряжение в сети имеется).	Неисправен выключатель или вилка. Обрыв шнура питания или монтажных проводов. Неисправность щёточного узла или коллектора.
Образование кругового огня на коллекторе.	Неисправность в обмотке якоря. Износ/зависание щёток.
Повышенный шум в редукторе или ударном механизме.	Износ/поломка деталей механизма.
При работе из вентиляционных отверстий появляется дым или запах горелой изоляции.	Межвитковое замыкание обмоток якоря или статора. Неисправность электрической части инструмента.
Инструмент не фиксируется или не извлекается из буксы.	Неисправность устройства крепления инструмента. Использования некачественной оснастки.

В случае возникновения указанных неисправностей обратитесь в уполномоченную ремонтную мастерскую.



Внимание! Все виды ремонта и технического обслуживания машины должны производиться квалифицированным персоналом уполномоченных ремонтных мастерских. При ремонте машины должны использоваться только оригинальные запасные части!

6.2. Замена деталей



Внимание! При ремонте машины должны использоваться только оригинальные запасные части! Запрещается замена деталей пользователем за исключением рабочего инструмента.



В машинах используется шнур питания с креплением типа Y: его замену, если потребуется, в целях безопасности должен осуществить изготовитель или персонал уполномоченных ремонтных мастерских.

7

ШУМ И ВИБРАЦИЯ

Шумовые и вибрационные характеристики приведены в таблице №2.

Указанный в настоящем руководстве по эксплуатации уровень шума и вибрации измерен по методике измерения, прописанной в стандарте, и может быть использован для сравнения.

Однако если перфоратор будет использован для выполнения других работ с применением рабочих инструментов, не предусмотренных изготовителем, или техническое обслуживание не будет отвечать предписаниям, то уровень вибрации может быть иным.



Внимание! Всегда применяйте средства индивидуальной защиты органов слуха.

8

ХРАНЕНИЕ, ТРАНСПОРТИРОВАНИЕ И РЕАЛИЗАЦИЯ

Во время назначенного срока службы, храните перфоратор в сухом отапливаемом помещении. Рекомендуемая температура хранения от -20 °С до + 40 °С. Храните перфоратор в фирменной упаковке.

Перед помещением перфоратора на хранение снимите рабочий инструмент.

Во время транспортировки недопустимо прямое воздействие осадков, прямых солнечных лучей, нагрева и ударов. Транспортировка должна осуществляться только в фирменной упаковке при температуре окружающей среды от - 20 °С до + 40°С.

9

ПРИНАДЛЕЖНОСТИ И ИНСТРУМЕНТ

Для эффективной и безопасной работы машины используйте только те принадлежности и инструмент, которые рекомендованы поставщиком (изготовителем). Каталог данных материалов можно найти на официальном сайте ТМ «ИНТЕРСКОЛ».

10

УТИЛИЗАЦИЯ

Машина, выработавшая установленный срок эксплуатации, подлежит утилизации в соответствии с правилами, установленными природоохранным и иным законодательством страны, в которой эксплуатируется машина.

ООО «ИНТЕРСКОЛ»

423601, Россия, Республика Татарстан, район Елабужский, ОЭЗ Алабуга тер., улица Ш-2.

426.00.01.01.00P

В:30062023