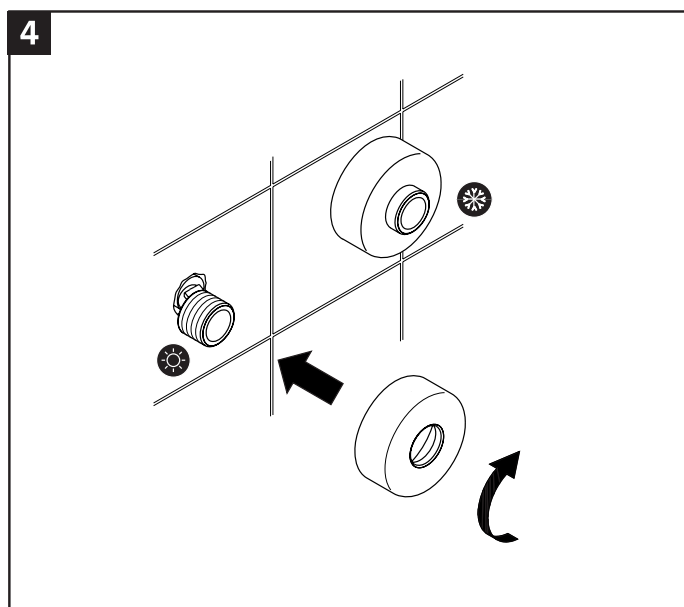
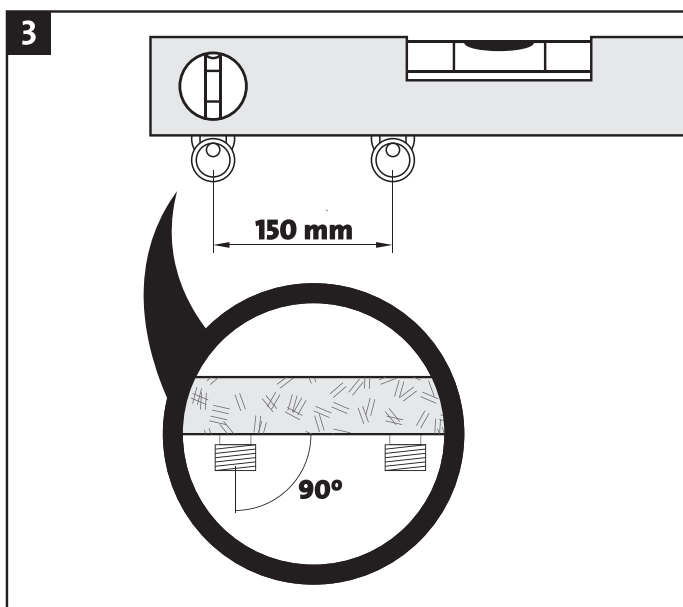
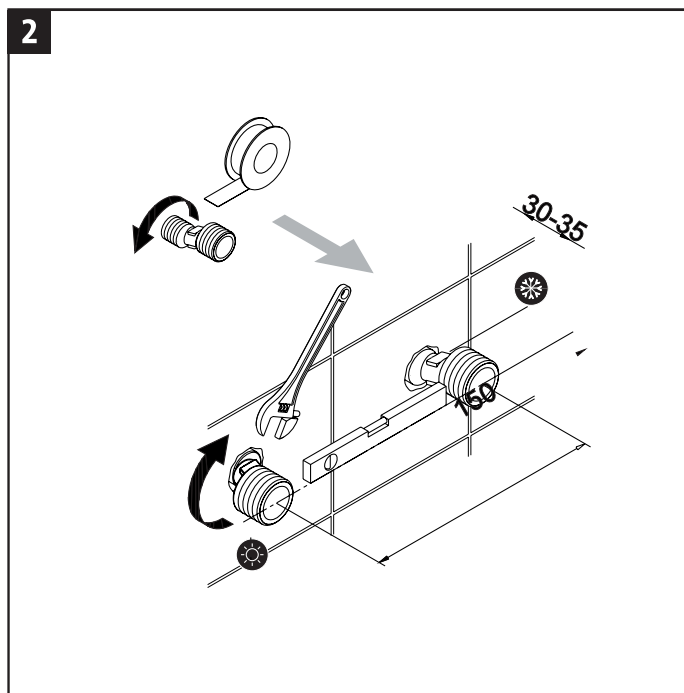
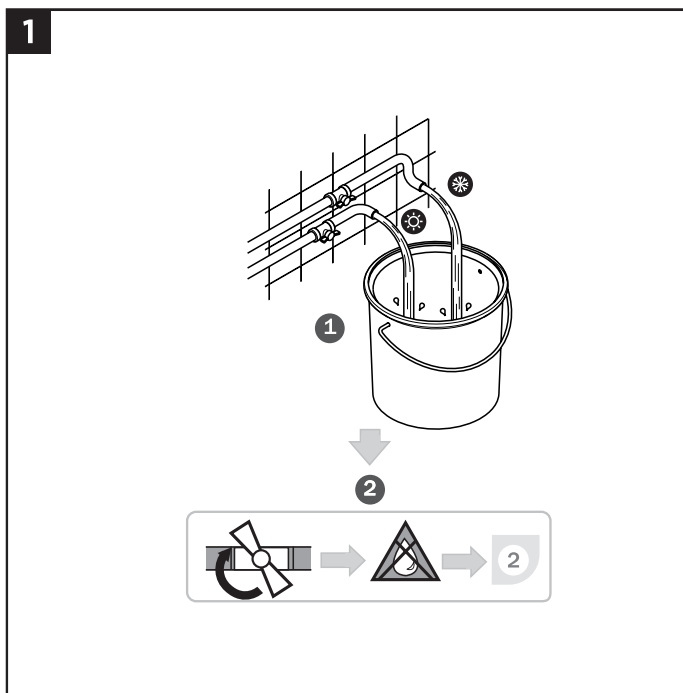
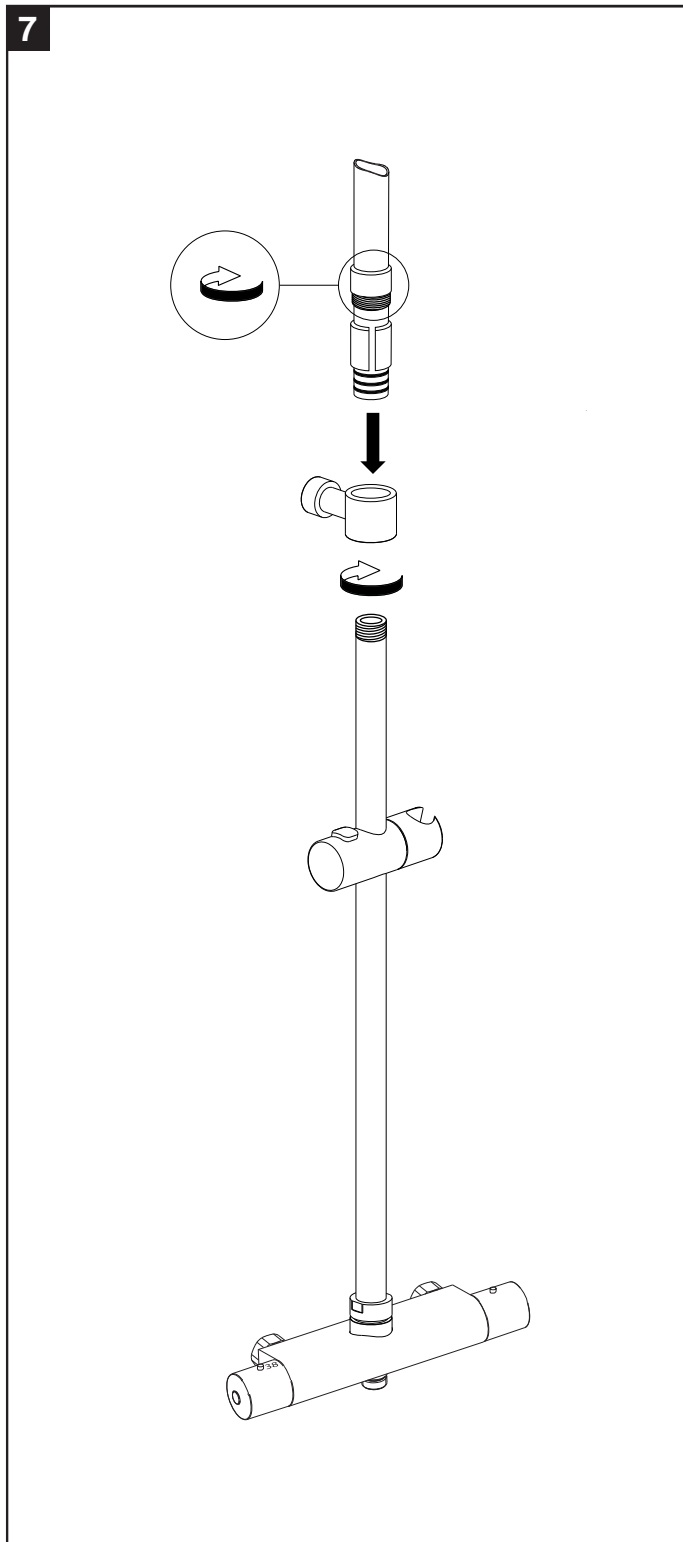
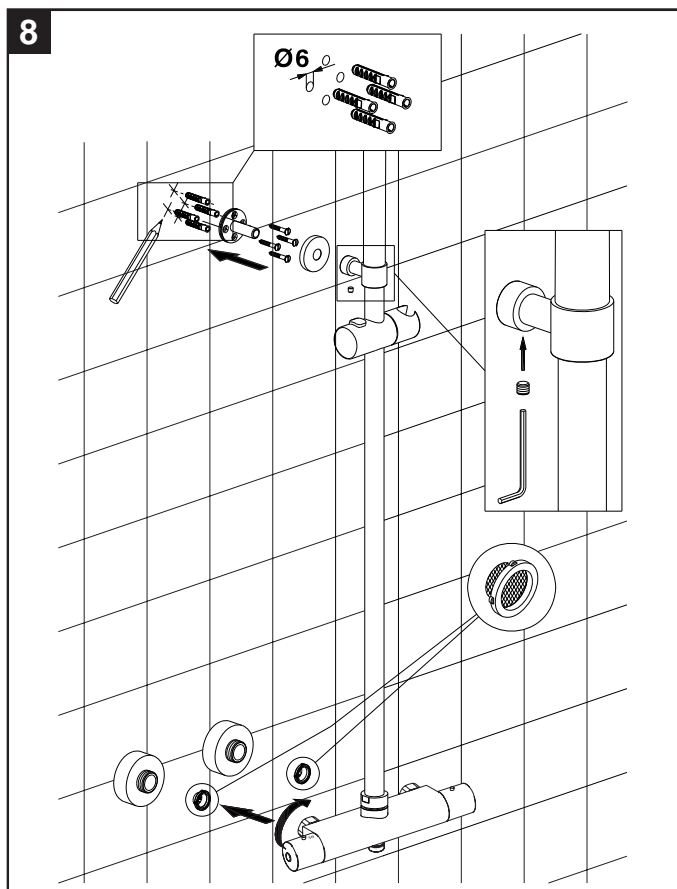
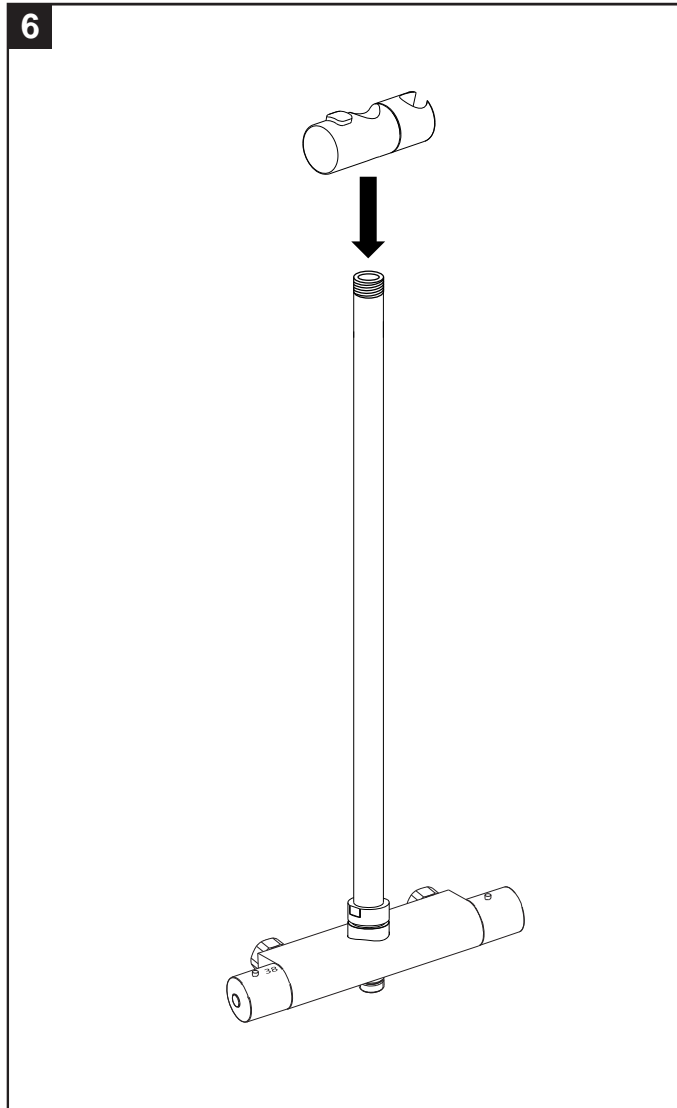
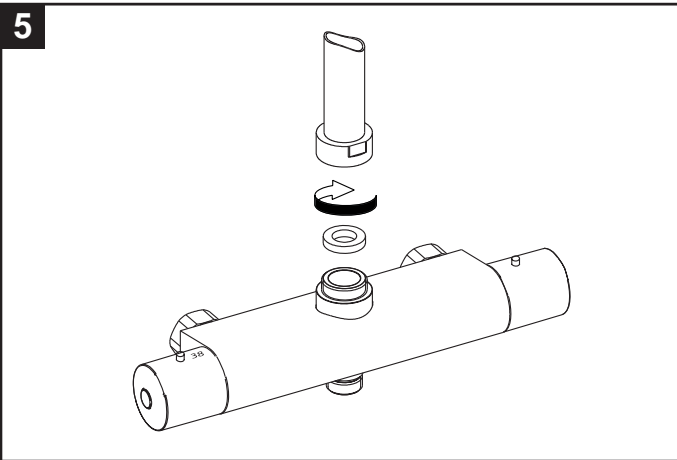


**RU** инструкция по монтажу и эксплуатации душевых систем с термостатическим смесителем  
**PL** instrukcja montażu i obsługi systemów prysznicowych z baterią termostatyczną  
**EN** installation and operation manual for shower systems with thermostatic faucets  
**KK** термостат араластыгышы бар дүш жүйелерине арналган монтаждай және експлюатация бойынша нұсқаулық  
**AZ** termostatik su kranlı duş sistemlərinin quraşdırılması və istismarı üzrə təlimat

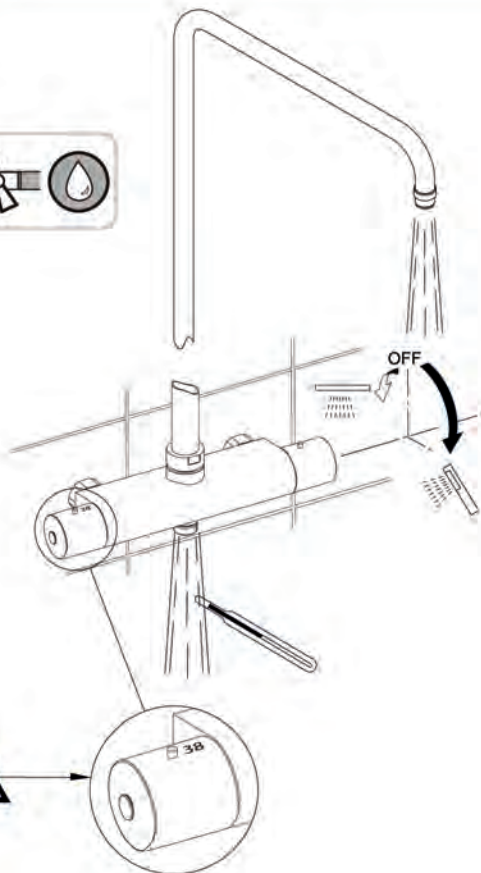
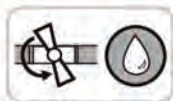
**UZ** termostatli smesiteli bor dush tizimini o'rnatish va foydalanish bo'yicha yo'riqnomasi  
**KG** термостатикалык чабыштыгычы бар душ тутумун орнотуу жана иштетүү боюнча нускама  
**KA** თერმოსტატული მუშრევიანი სანძნაჲე დუშის ტუტუმის მონტაჲის და ექსპლუატაციის ინსტრუქცია  
**TK** termostatiki garyjlyv duş ulgamlaryny gurnamak we ulanmak boynuça gözükdirmesi

**HY** Տերմոստատային ծորակով ցնցողի համակարգի Տեղադրման և շահագործման հրահանգ  
**TJ** дастурамал оид ба насбкуни ва истифодабарии системаҳои душӣ бо омехтақунандаи термостатикӣ  
**MN** халуун хүйтэн тогтмол байлгах ус холигчийг шүршүүр систем угсрах ба ашиглах заавар





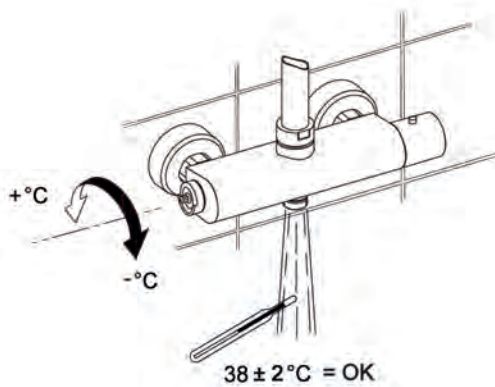
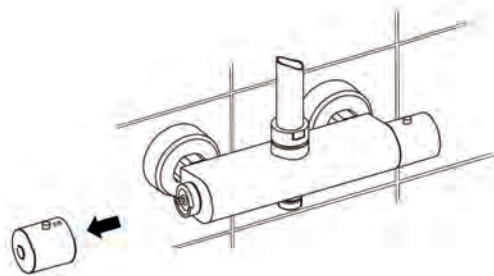
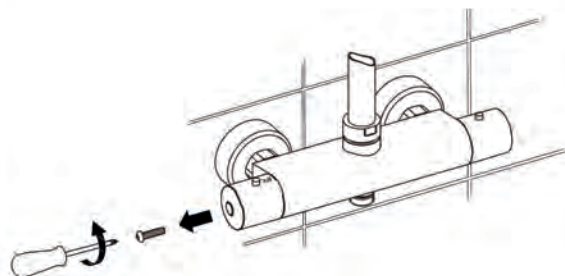
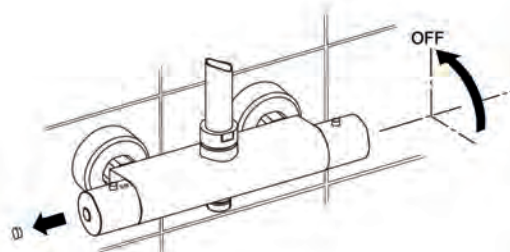
9



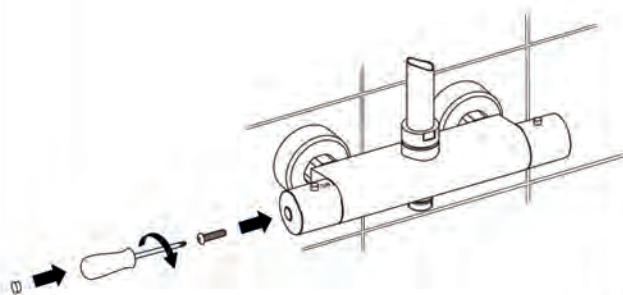
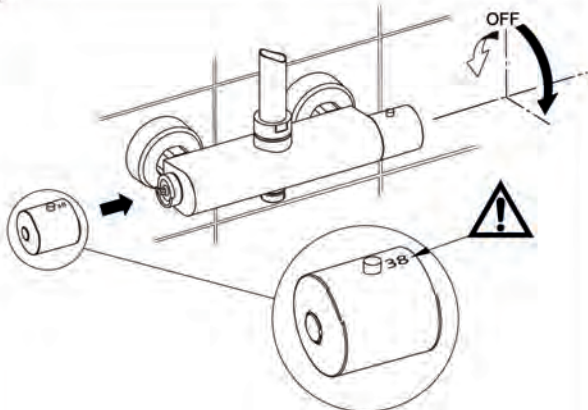
$38 \pm 2^\circ\text{C}$  OK → 12

$38 \pm 2^\circ\text{C}$  not OK → 10

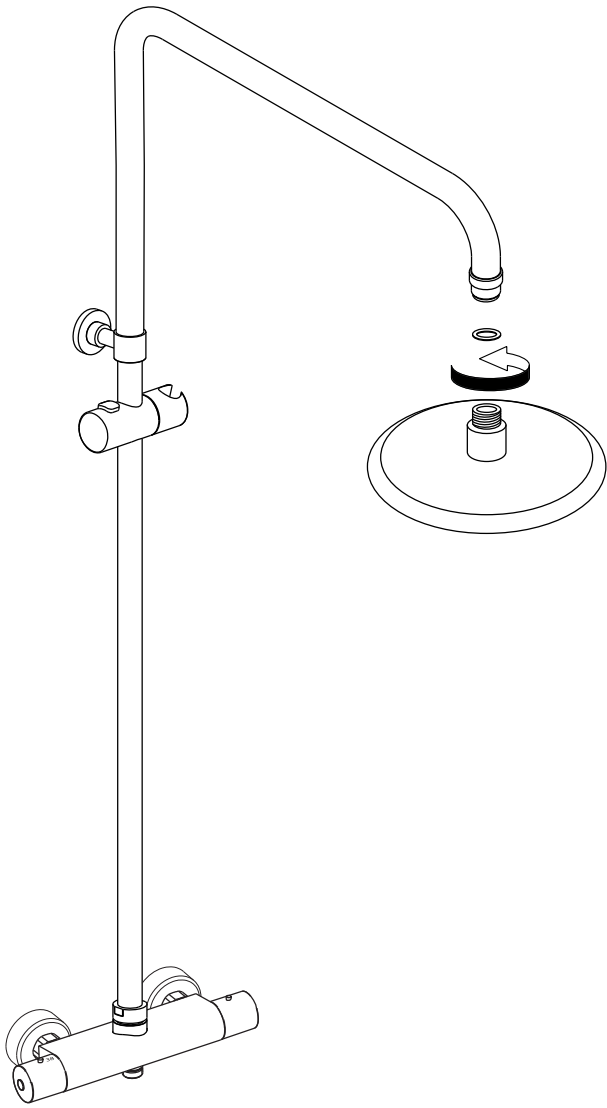
10



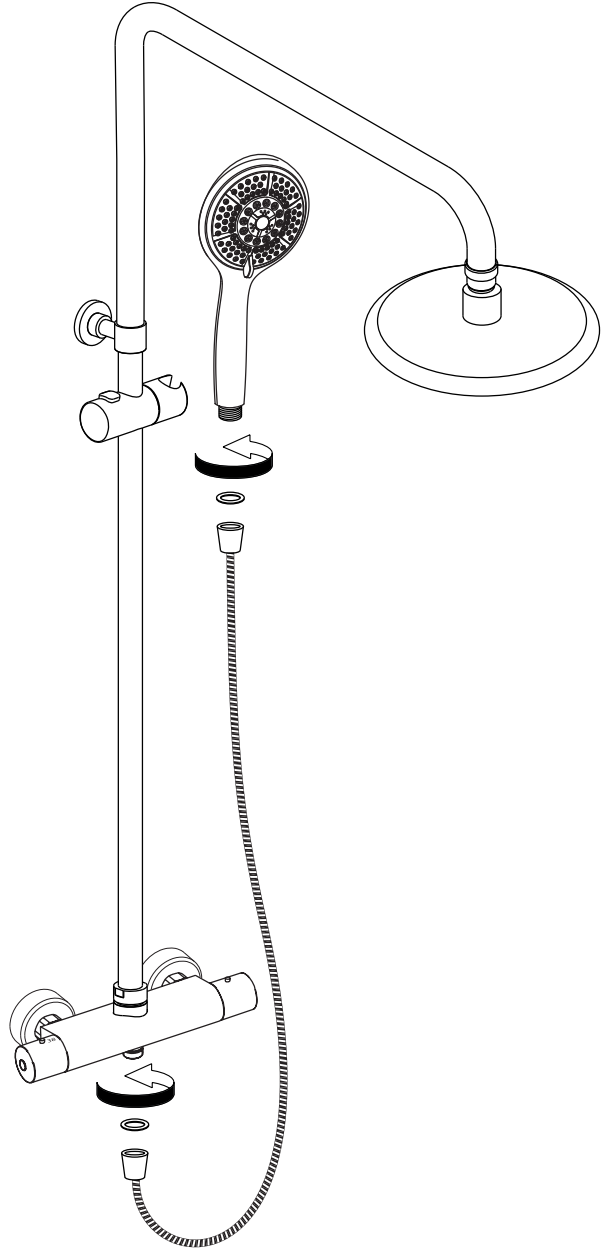
11

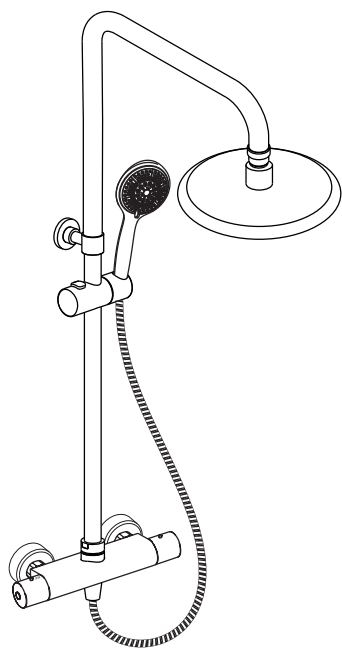
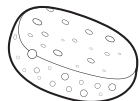
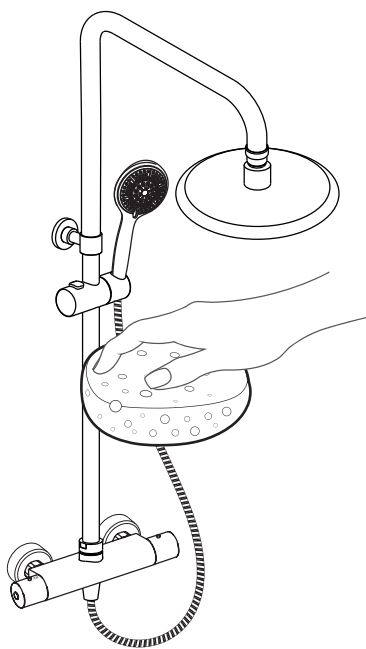
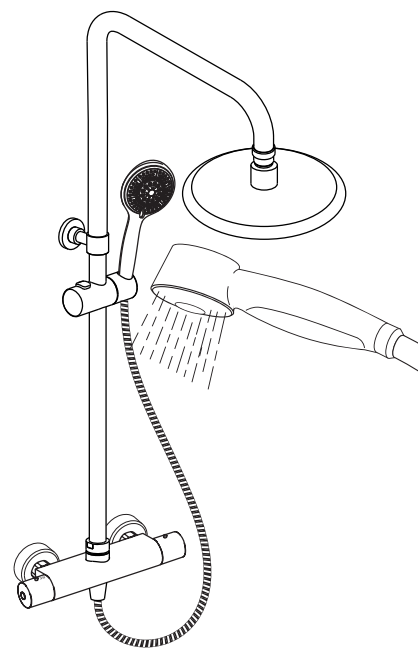


12



13



**A****H<sub>2</sub>O + SOAP +** **B****C****D**