

cersanit

RU Инструкция по монтажу и эксплуатации

EN Installation and operation manual

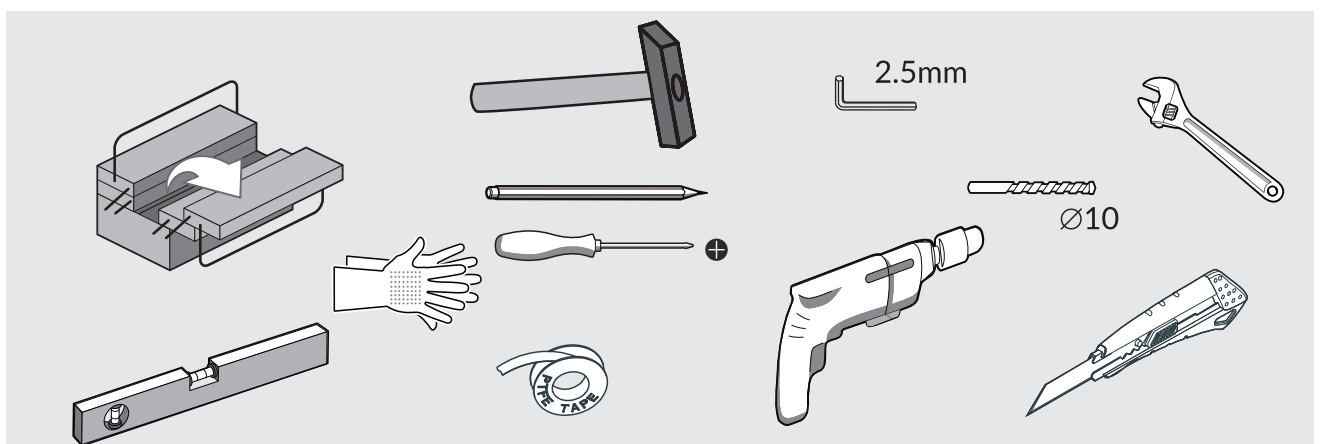
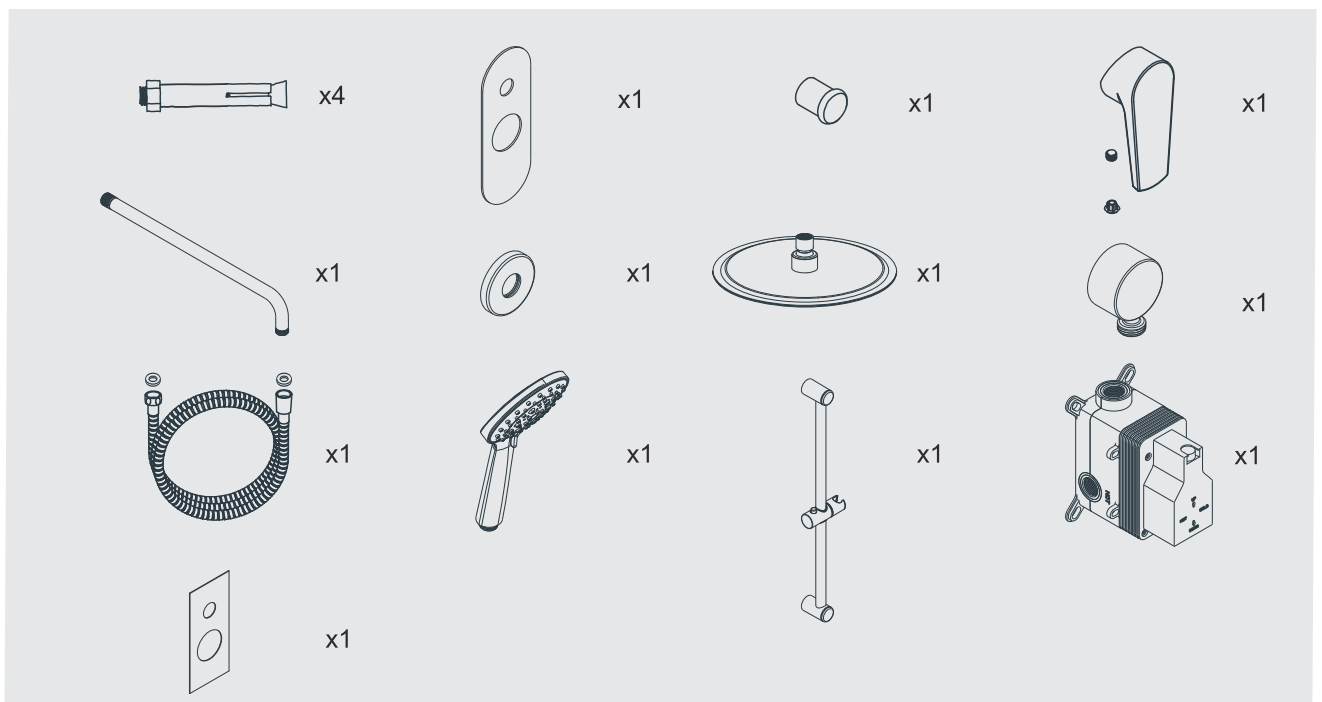
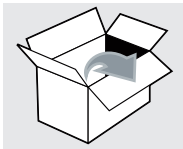
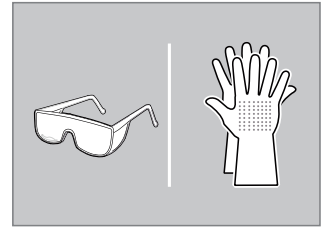
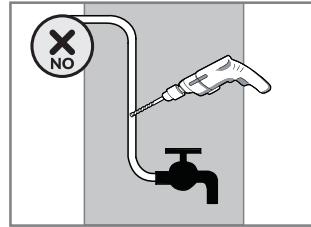
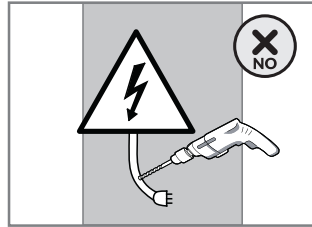
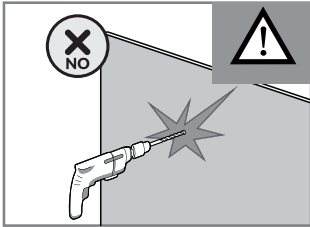
PL instrukcja montażu i eksploatacji

KK МОНТАЖАҢА ЭКСПЛУАТАЦИЯҢА БОЙҢЫНСА
НУСҚАҢАҢ

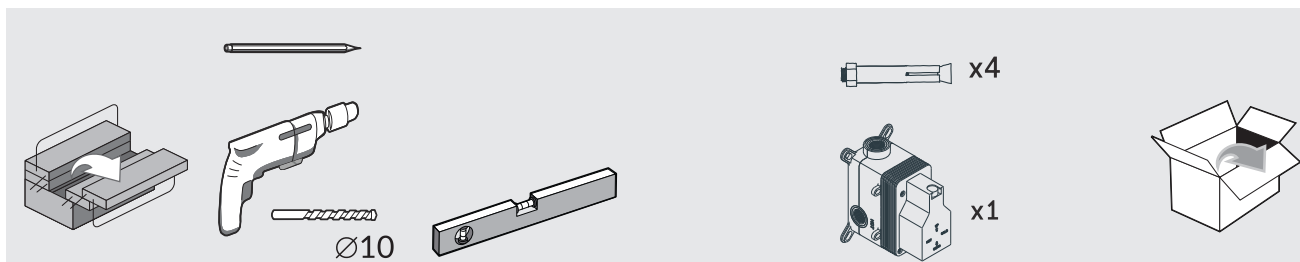
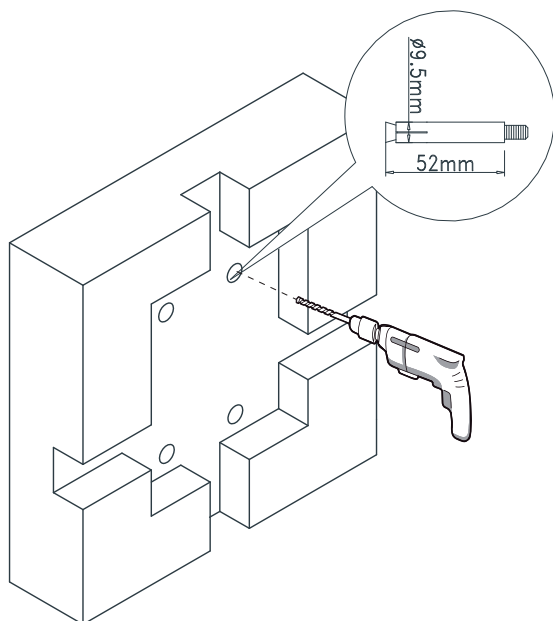
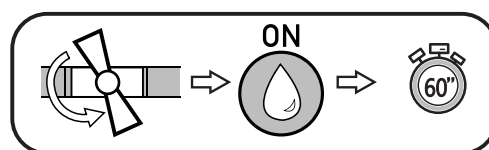
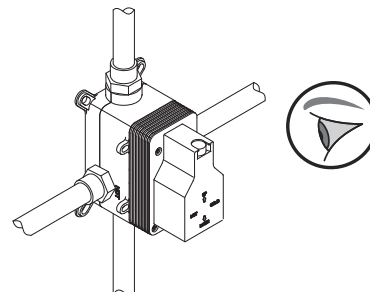
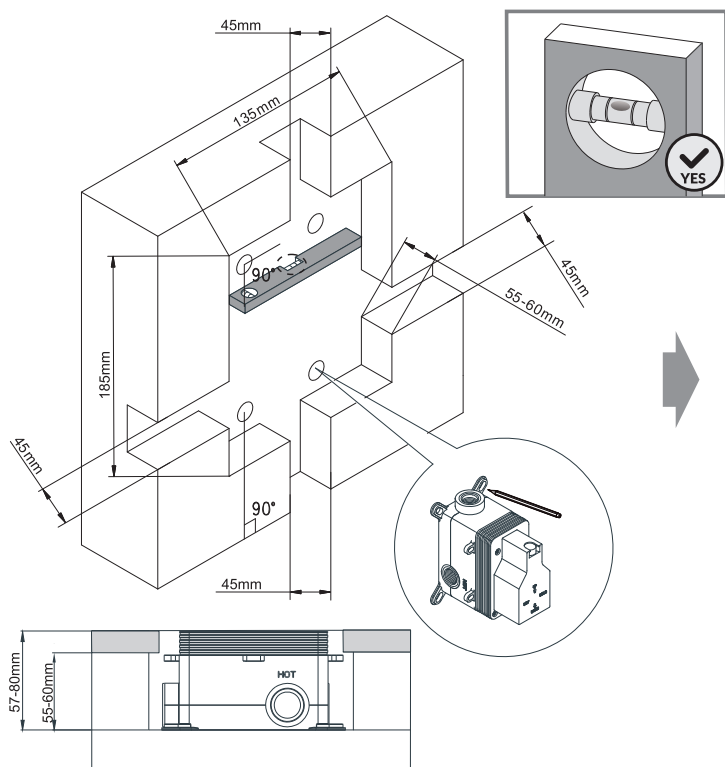
AZ QURUŞDIRMA VƏ İSTİSMAR TƏLİMATI

KA მონტაჟის და ექსპლუატაციის
ინსტრუქცია

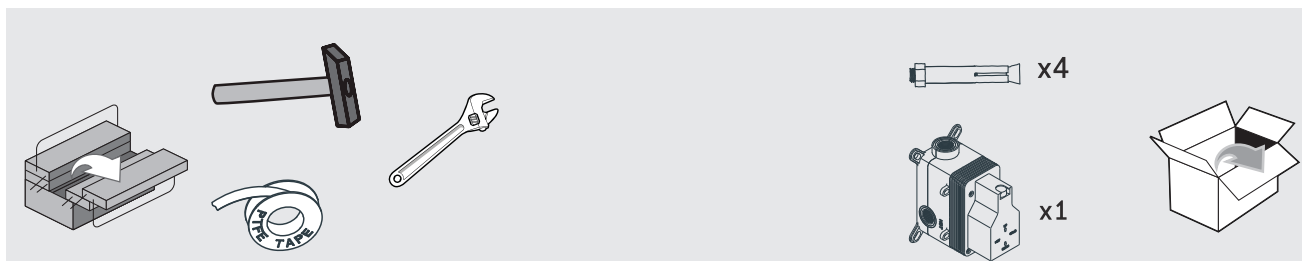
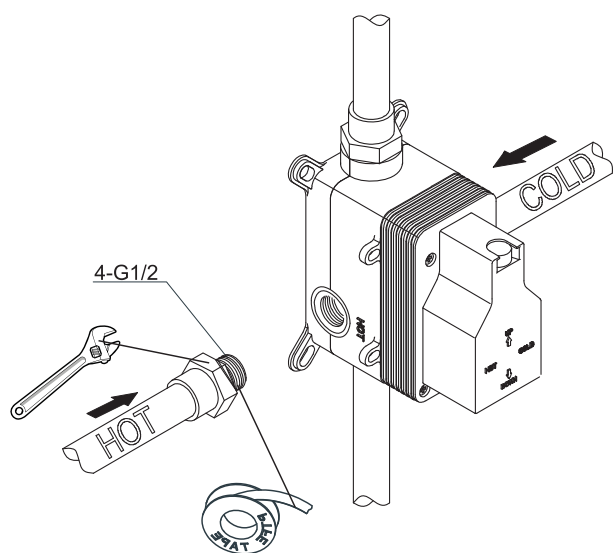
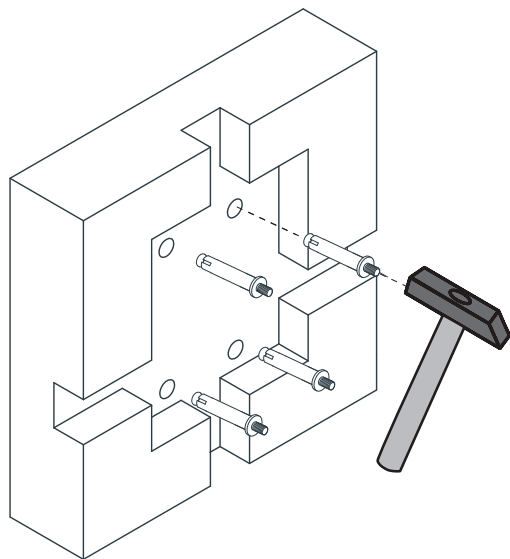
HY ՄՈՆՏԱՋԻ և ԵԿՍՊՈՒՆԱԿԱՆ ԳՐԱԿԱԼ



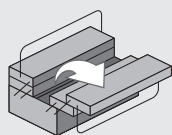
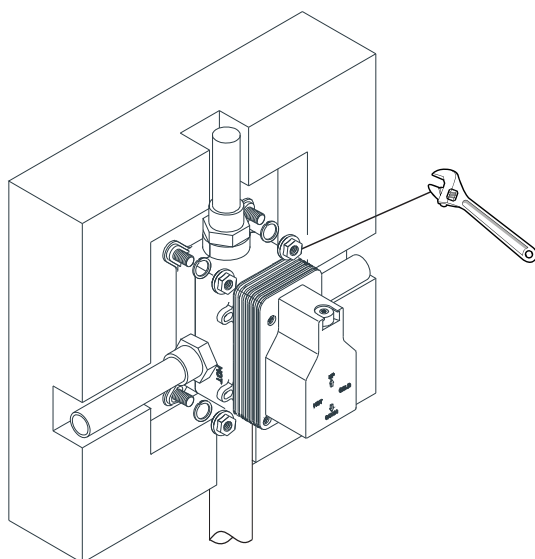
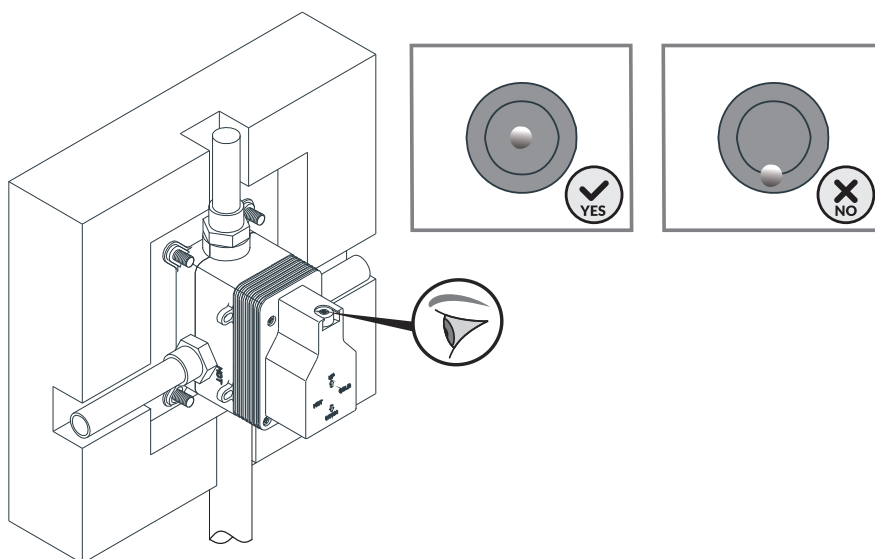
1.



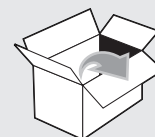
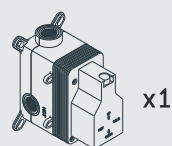
2.



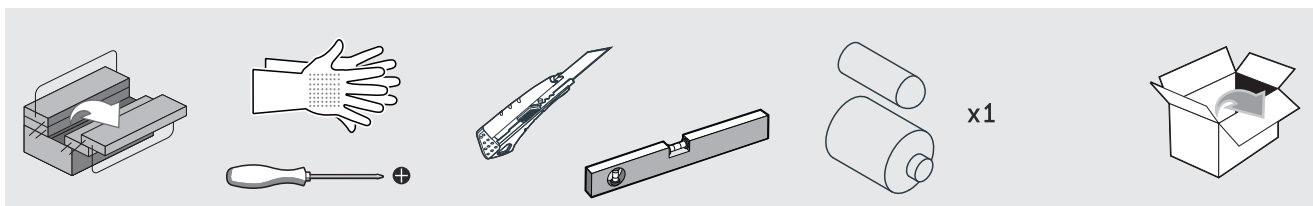
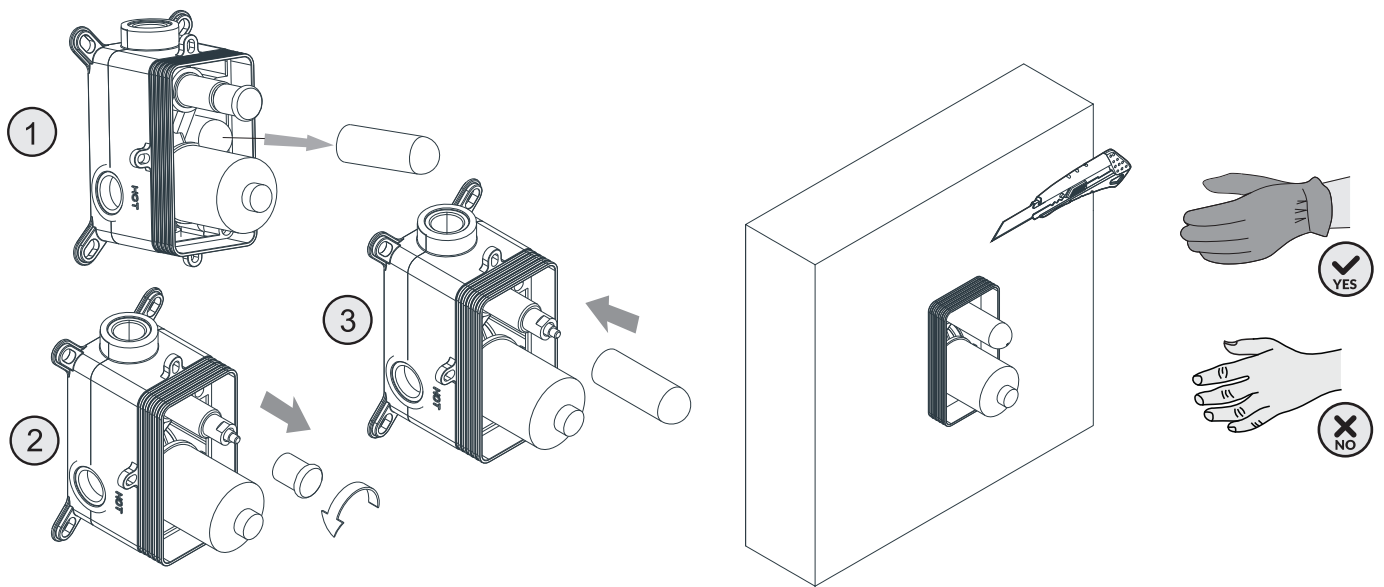
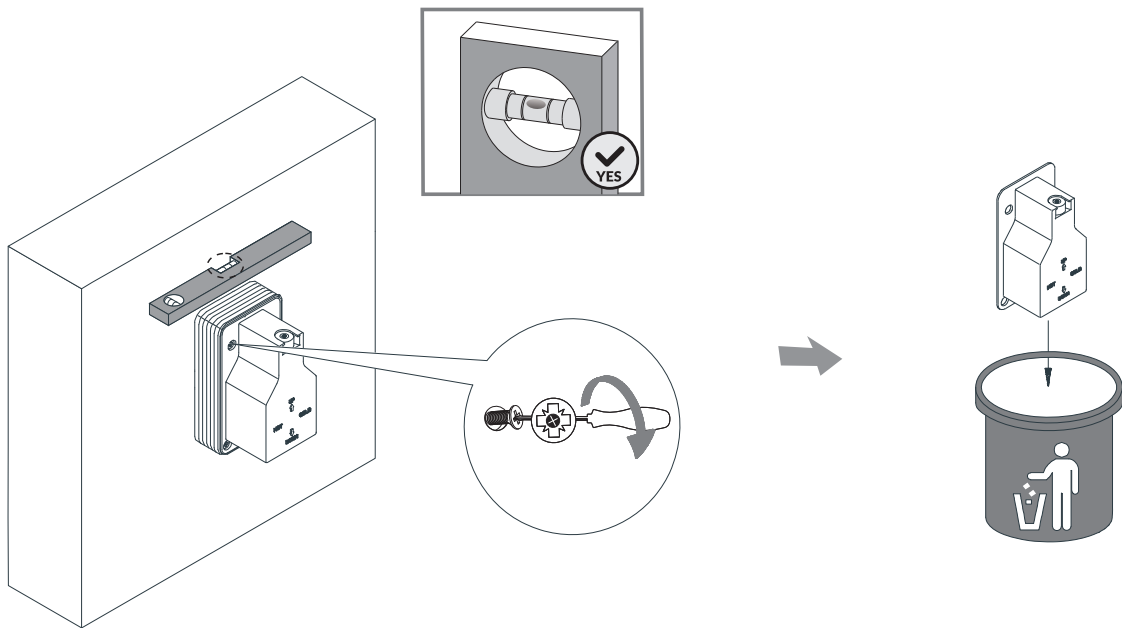
3.



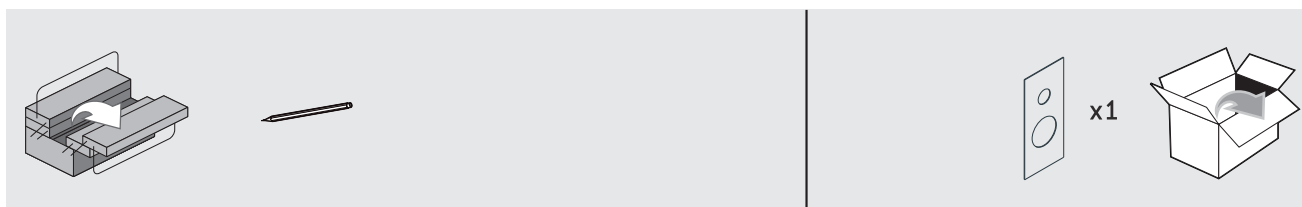
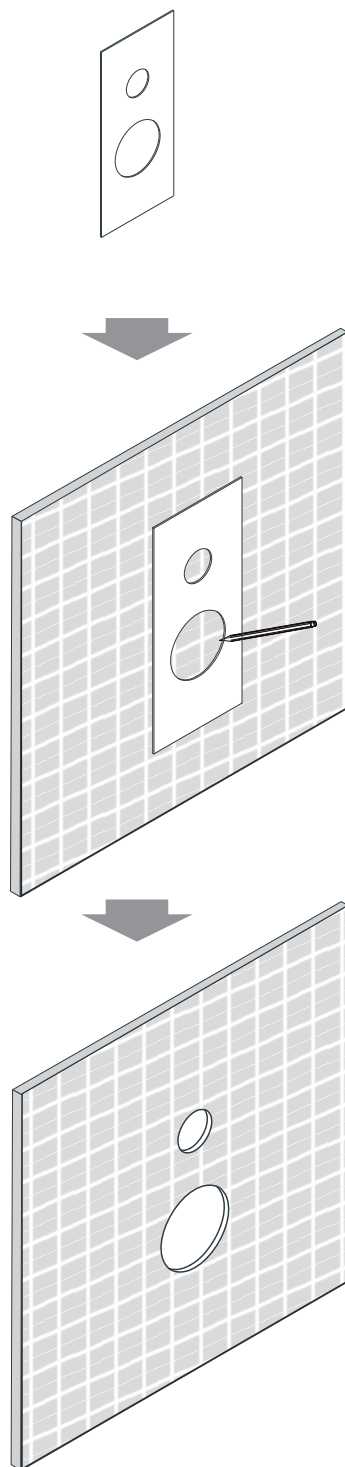
Sw10



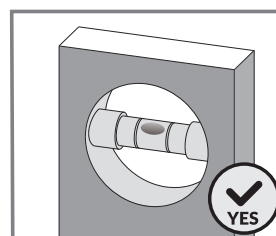
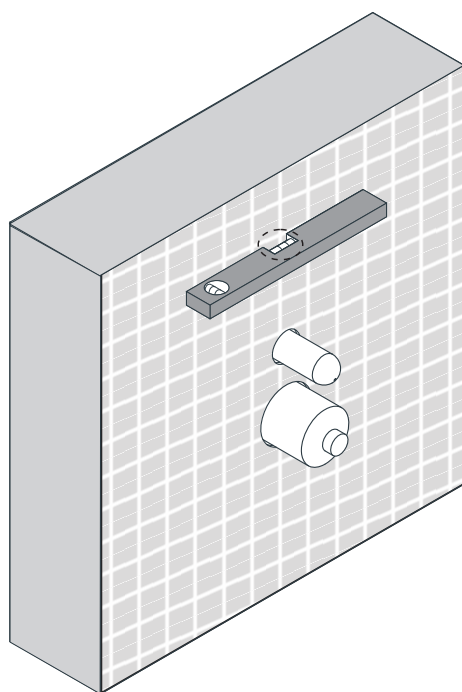
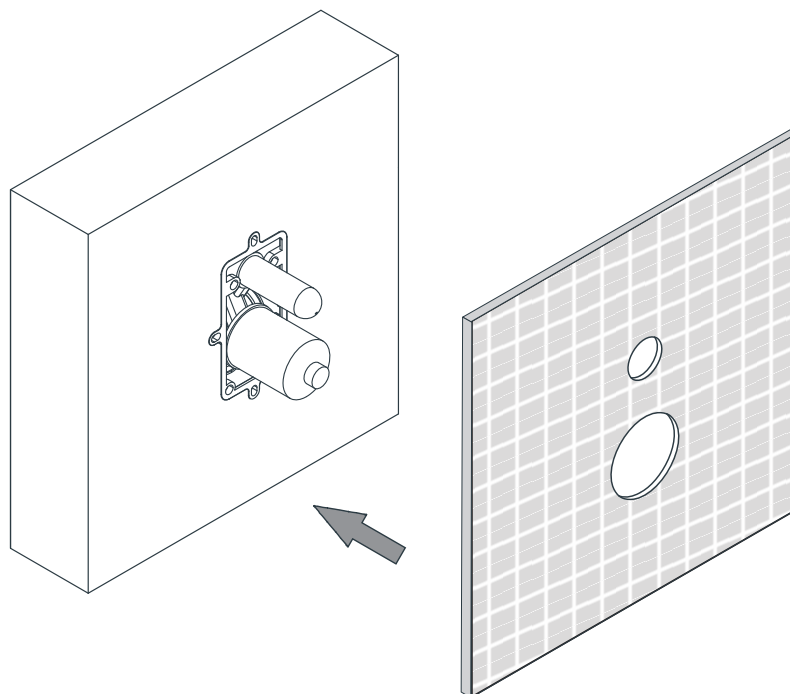
4.



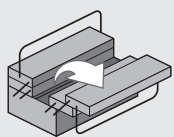
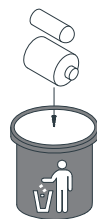
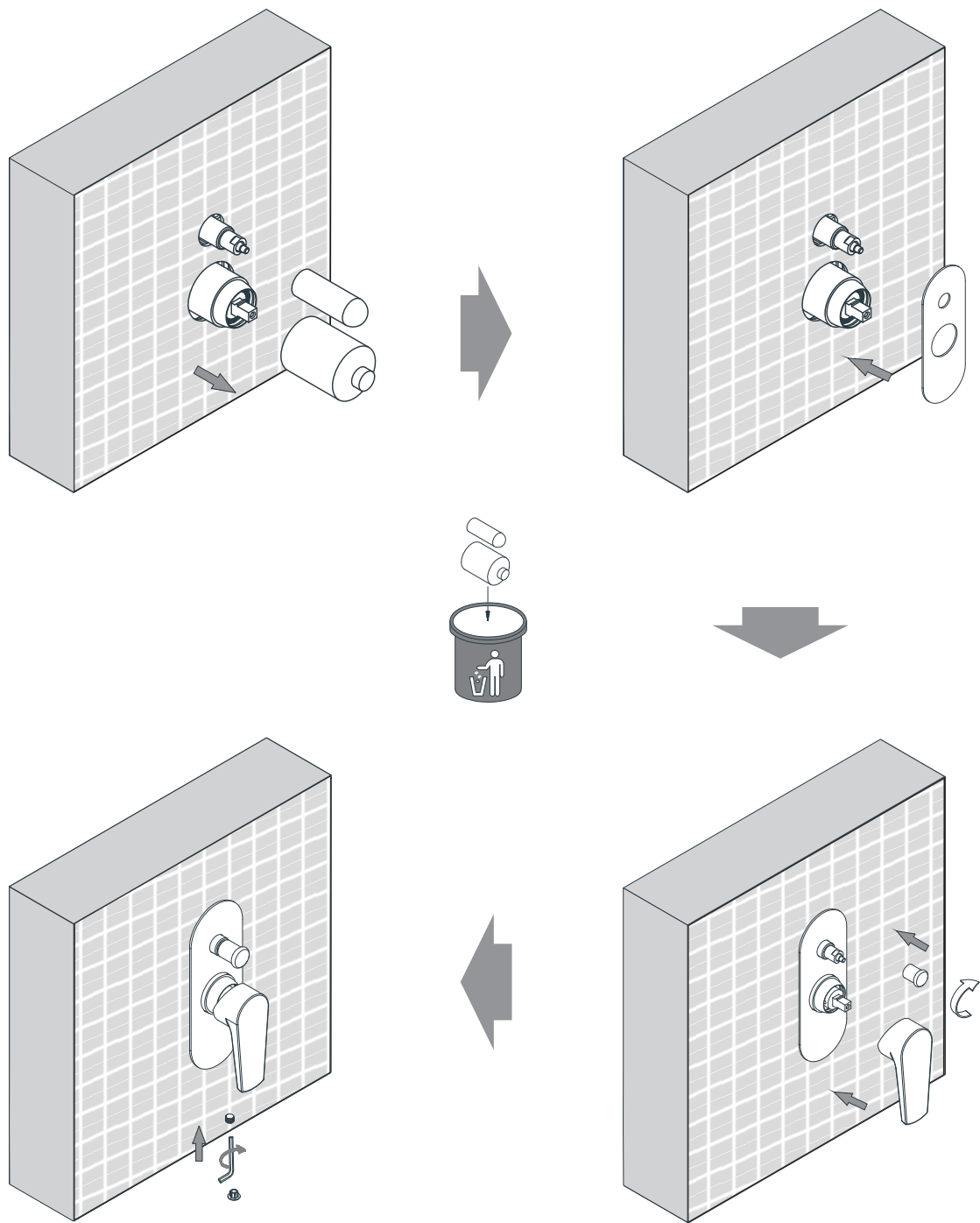
5.



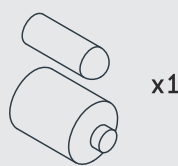
6.



7.



2.5mm x1



x1



x1

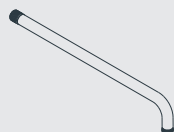
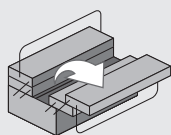
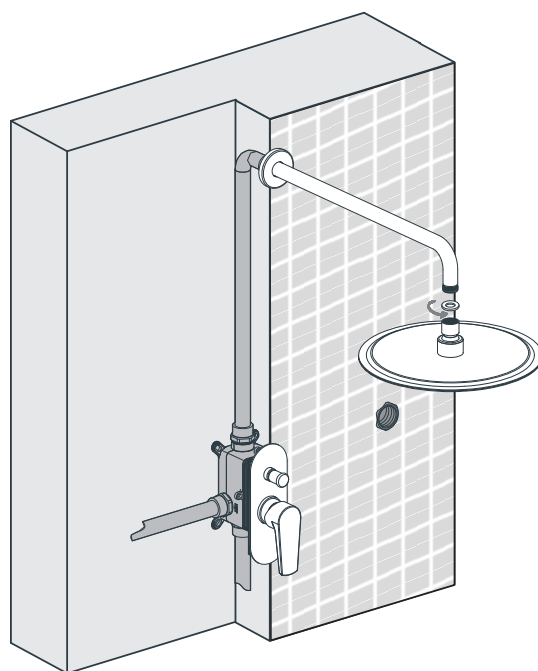
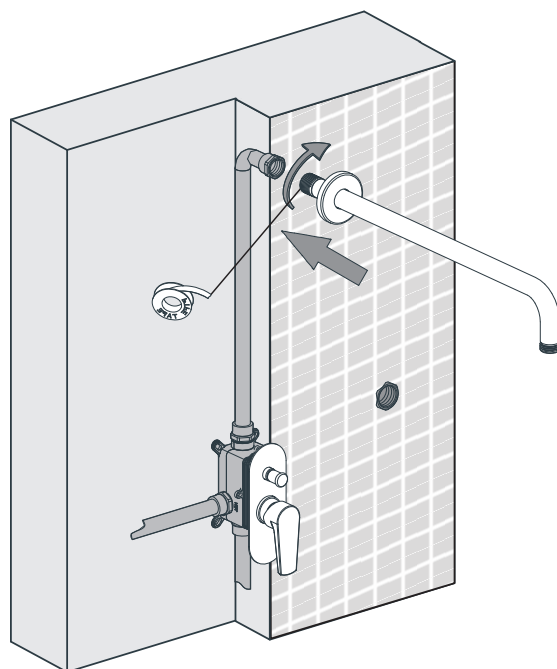
x1



x1



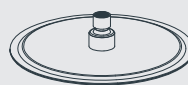
8.



x1



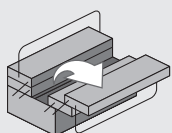
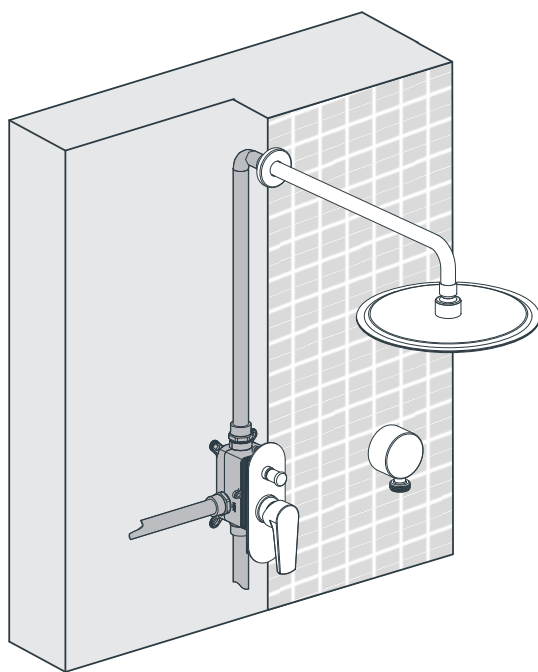
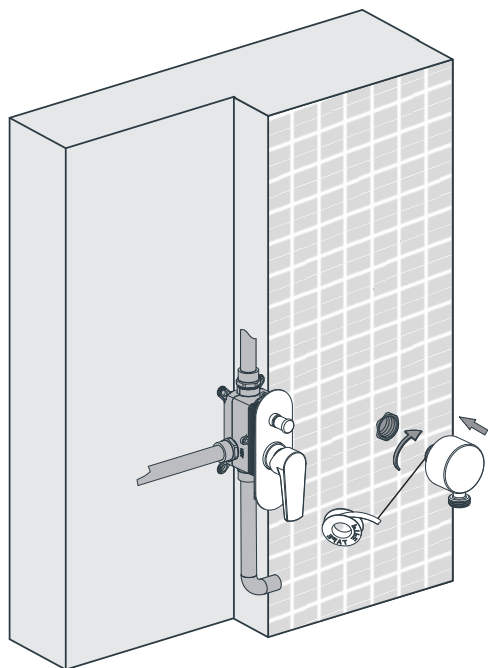
x1



x1



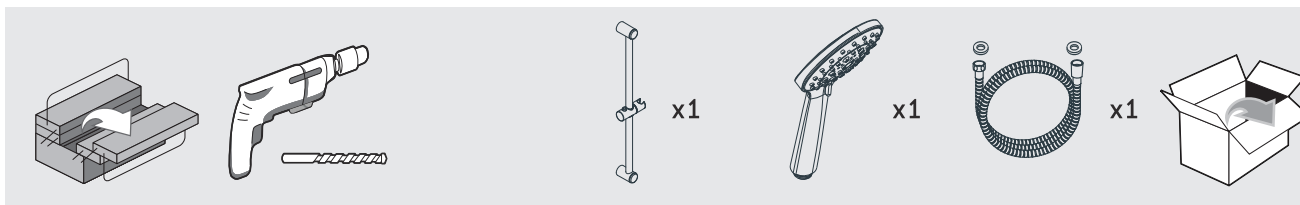
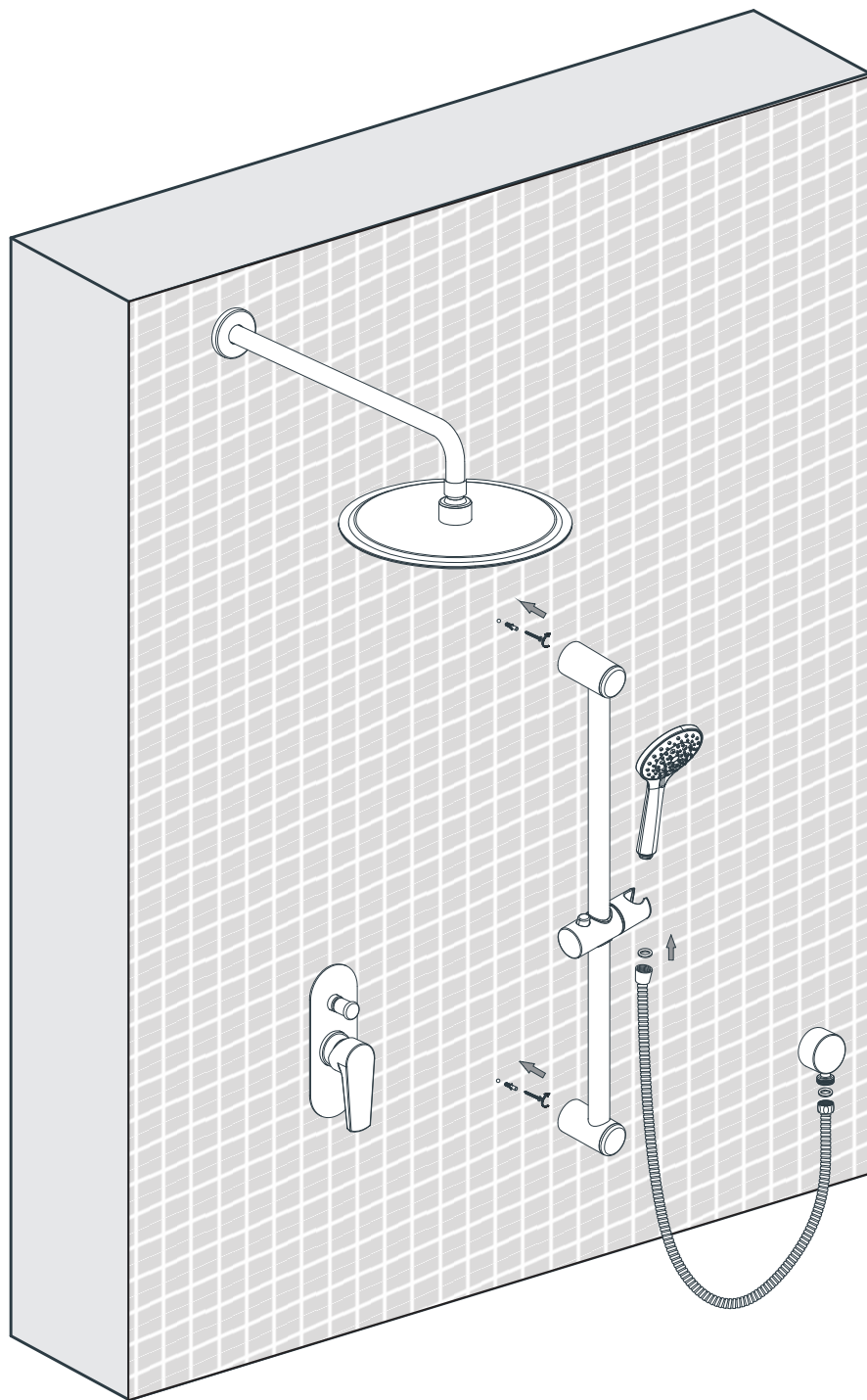
9.



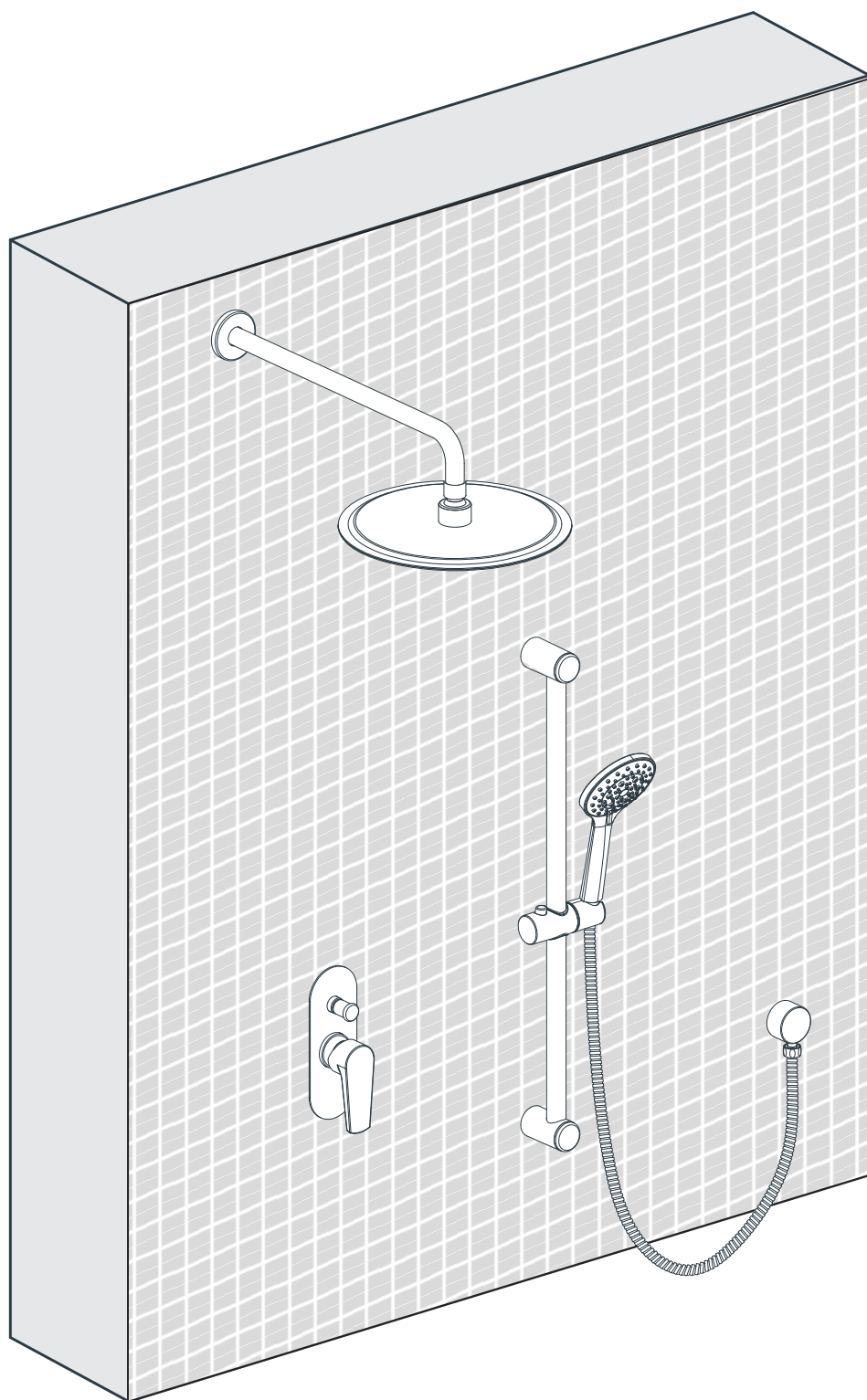
x1

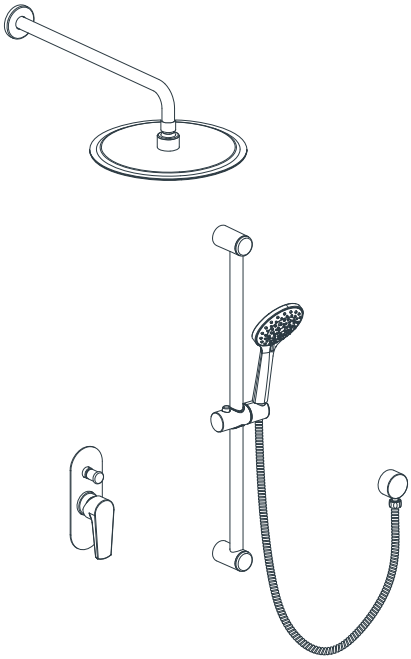
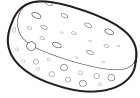
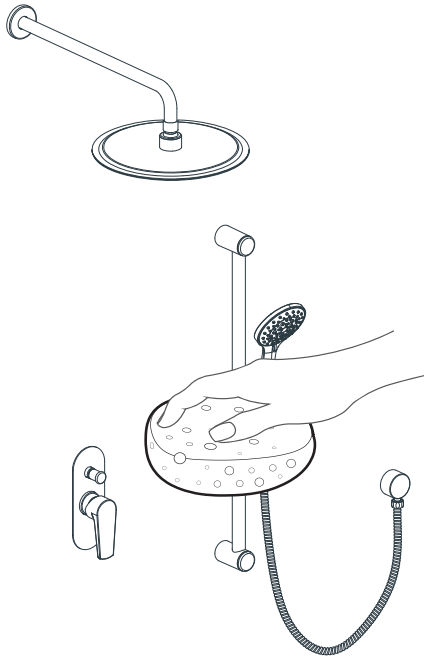
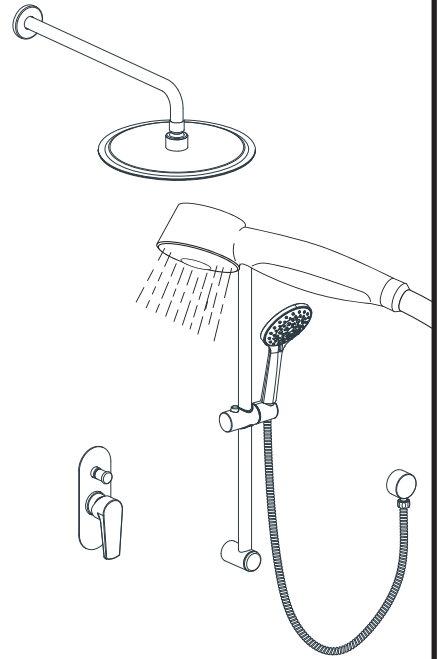


10.



11.



A**H₂O + SOAP +** **B****C****D**