

Руководство по эксплуатации  
Гарантийный талон

Планетарный миксер  
BQ-MX640

**BQ**



## Содержание

Условия транспортировки и хранения .....	2
Технические характеристики.....	2
Комплектация.....	2
Меры безопасности и рекомендации по использованию.....	3
Внешний вид и устройство миксера.....	4
Насадки .....	4
Подготовка к эксплуатации.....	4
Использование.....	4
Чистка и обслуживание .....	5
Возможные неполадки.....	5
Техническое обслуживание.....	6
Безопасная утилизация.....	6
Правовая информация.....	7
Дата производства .....	8
Информация о сертификации.....	8
Гарантийный талон.....	9

## Условия транспортировки и хранения

Устройство в упакованном виде может транспортироваться в крытых транспортных средствах любого вида при температуре от  $-25^{\circ}\text{C}$  до  $+40^{\circ}\text{C}$ , с защитой его от непосредственного воздействия атмосферных осадков, солнечного излучения и механических повреждений. Не храните устройство вне помещений или в местах, подвер-

женных прямому воздействию погодных условий (прямой солнечный свет, ветер, дождь или температура ниже нуля градусов). Устройство сохраняет работоспособность при температуре воздуха от  $+10$  до  $+35^{\circ}\text{C}$ , относительная влажность воздуха от 35 до 80%. Оберегайте устройство от значительных перепадов температур.

## Технические характеристики

Модель	BQ-MX640
Параметры электропитания	220–240 В, 50/60 Гц
Макс. мощность	1600 Вт
Объем чаши	6 л
Длина сетевого шнура	1 м
Класс защиты от поражения электрическим током	Класс II
Внешние размеры (ШхВхГ)	387 x 238 x 294 мм
Вес нетто	Приблиз. 4,73 кг

## Комплектация

Планетарный миксер — 1 шт.  
Чаша — 1 шт.  
Крышка чаши — 1 шт.  
Металлический венчик для взбивания — 1 шт.  
Крюк для замешивания теста — 1 шт.  
Насадка для смешивания — 1 шт.  
Руководство по эксплуатации — 1 шт.  
Гарантийный талон — 1 шт.

Комплектация и технические характеристики изделия могут быть изменены без предварительного уведомления.

## Меры безопасности и рекомендации по использованию

Перед использованием прочитайте этот документ и следуйте всем инструкциям по использованию миксера. Сохраняйте инструкцию на протяжении всего времени использования данного прибора.

- Данный прибор предназначен для использования только в домашних условиях.

**Внимание!** Не используйте устройство в случае повреждений его частей.

**Внимание!** Все ремонтные работы с миксером должны осуществляться квалифицированным специалистом в авторизованном сервисном центре.

**Внимание!** Данный прибор не предназначен для использования лицами (включая детей) с ограниченными физическими, сенсорными или умственными способностями, а также лицами, не обладающими соответствующим опытом или знаниями, за исключением случаев, когда лицо, отвечающее за их безопасность, осуществляет надзор.

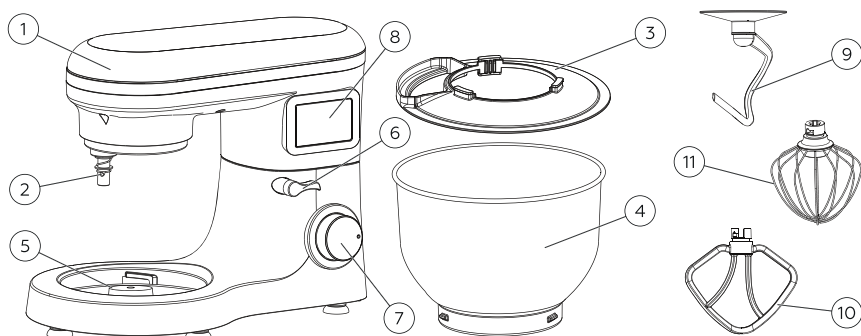
- Не позволяйте детям играть с устройством.
- Не оставляйте работающий прибор без присмотра.
- Выключите миксер и выньте вилку из розетки, если он не используется долгое время, а также перед чисткой, заменой насадок и их фиксацией. При отключении шнура питания, возьмите и потяните за вилку, а не за шнур.

**Внимание!** Убедитесь, что напряжение, указанное в технических характеристиках прибора, соответствует напряжению сети.

- Не пользуйтесь устройством мокрыми руками и не допускайте попадания жидкостей на моторную часть миксера.

- Избегайте контакта с движущимися частями устройства во время работы миксера.
- Не допускайте попадания длинных волос и различных предметов во вращающиеся части прибора.
- Не допускайте соприкосновения шнура питания с горячими поверхностями и острыми предметами.
- Не превышайте максимальную вместимость чаши.
- Используйте только аксессуары, рекомендованные производителем.

## Внешний вид и устройство миксера (рис. 1)



1. Моторный блок
2. Крепление для насадок
3. Крышка для чаши с загрузочной горловиной
4. Чаша
5. Нагревательный элемент для чаши
6. Фиксатор моторного блока
7. Переключатель скорости
8. Панель управления с дисплеем
9. Крюк для замешивания теста
10. Насадка для смешивания
11. Металлический венчик для взбивания

### Насадки

#### Насадка для смешивания

Используйте данную насадку для смешивания ингредиентов, приготовления соусов, кремов, начинок для пирогов и др. Рекомендуется использовать режимы скорости 3–4 для перемешивания до единой консистенции, увеличьте скорость для смешивания густых ингредиентов.

#### Металлический венчик

Насадка-венчик поможет взбить сливки, яйца, приготовить воздушные муссы и различные десерты.

Для взбивания рекомендуется использовать режим скорости 6.

#### Крюк для замешивания теста

Данная насадка позволит с легкостью замесить густое дрожжевое или пресное тесто.

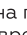
Производить замес теста рекомендуется на низкой скорости, плавно увеличивая скорость с 1 до 3.

### Подготовка к эксплуатации

1. Тщательно протрите все части прибора перед первым применением.
2. Расположите прибор на ровной и устойчивой поверхности.
3. Дайте горячим ингредиентам остыть (рекомендуется, чтобы температура не превышала 60 °С).

### Использование

1. Убедитесь, что устройство отключено от сети.
2. Поверните фиксатор **6** рис. 1 и поднимите моторный блок.
3. Установите чашу в гнездо на подставке и поверните по часовой стрелке до фиксации.
4. Выберите подходящую насадку.

5. Установите насадку на крепление 2 *рис. 1*.
6. Надавите на насадку вверх и поверните её против часовой стрелки до фиксации.
7. Поместите ингредиенты в чашу.
8. Опустите моторный блок.
9. При необходимости установите крышку 3 *рис. 1* на чашу.
10. Подключите устройство к сети, предварительно убедившись, что переключатель скорости установлен в положение «0». Дисплей загорится.
11. Нажмите кнопку  на панели управления и установите время работы устройства с помощью кнопок «+/-».
12. Поверните переключатель 7 *рис. 1* по часовой стрелке для включения миксера и выберите нужный уровень скорости от 1 до 6.
13. По истечении заданного времени миксер остановит свою работу и перейдет в режим ожидания автоматически.
14. Вы также можете остановить работу миксера в любой момент повернув переключатель скорости в положение 0.
15. Для включения режима ферментации теста, поверните переключатель 7 *рис. 1* в положение F.
16. После использования выключите миксер и отключите его от сети.

**Внимание!** Не подключайте устройство к сети до полной его сборки. Прежде чем приступить к разборке устройства, устройство также следует отключить от сети.

**Внимание!** Перед началом использования, убедитесь, что насадка и чаша надёжно закреплены.

**Внимание!** В целях продления срока службы, не рекомендуется непрерывно использовать устройство на максимальной скорости дольше 10 минут. Подо-

ждите некоторое время, пока устройство остынет, прежде чем снова приступить к использованию.

## Чистка и обслуживание

- Рекомендуется чистить устройство после каждого использования.
- Перед чисткой отключите прибор от электросети и дайте ему остыть.
- Насадки после использования необходимо отсоединить от моторной части и промыть под проточной водой, а затем вытереть насухо.
- Чистите внешние поверхности моторной части миксера мягкой тряпкой с использованием неабразивных моющих средств. Вытрите их насухо перед повторным использованием устройства.

**Внимание!** Не помещайте моторную часть миксера в воду.

**Внимание!** Не мойте металлические насадки в посудомоечной машине.

## Возможные неполадки

Если прибор не работает или работает неправильно, перед обращением в авторизованный сервисный центр убедитесь в следующем:

1. Шнур питания не повреждён и подключен к розетке.
2. Устройство собрано и размещено в соответствии с данной инструкцией.
3. Устройство не перегрелось.
4. Устройство не перегружено большим количеством слишком густых ингредиентов.
5. Не произошло короткое замыкание цепи.

**Внимание!** Самостоятельный ремонт может быть очень опасен. Для ремонта обращайтесь только в авторизованные сервисные центры.

## Техническое обслуживание

### Общая информация

Срок службы изделия: 2 года

Гарантийный срок: 1 год

Условия обслуживания и гарантии вступают в силу с даты покупки.

Техническое обслуживание устройства обеспечивается в течение всего гарантийного срока. Гарантийный срок продлевается на период технического обслуживания устройства.

Производитель оставляет за собой право вносить изменения в сведения о гарантии, изделия и технические характеристики без предварительного уведомления.

## Порядок обращения в авторизованный сервисный центр

Не пытайтесь самостоятельно ремонтировать устройство.

Покупатель имеет право обратиться в авторизованный сервисный центр, заметив ненадлежащее функционирование устройства.

Если ремонт устройства был осуществлён в другом месте, гарантия становится недействительной.

Информацию о сервисных центрах Вы можете найти на сайте [www.bq.ru](http://www.bq.ru) в разделе «Поддержка» > «Сервисные центры».

## Безопасная утилизация



Старые электронные изделия могут содержать опасные вещества, поэтому правильная утилизация старого оборудования поможет предотвратить возможные негативные последствия для окружающей среды и здоровья человека. Использованное оборудование может содержать детали, которые могут быть повторно использованы для ремонта других изделий, а также другие ценные материалы, которые можно переработать, чтобы сохранить ограниченные ресурсы. Для получения более подробной информации об утилизации старого оборудования, пожалуйста, обратитесь в соответствующие городские службы, пункты утилизации или в магазин, где был приобретен данный продукт.



## Информация об уполномоченных лицах

**Производитель:**  
BQ Devices Limited,  
7F, MW Tower, 111 Bonham Strand,  
Sheung Wan, Hong Kong  
БиКью Девайсес Лимитед,  
Гонконг, Сёнвань, Бонхэм Стрэнд,  
111, MW Тауэр, 7 этаж

**Импортер:** ООО «Грейд Трейдинг»  
123290, Российская Федерация,  
г. Москва, 1-й Магистральный тупик,  
дом 5А, эт/пом/ком 3/Д301/1Л.

**Организация, уполномоченная  
на принятие претензий:**  
ООО «Грейд Трейдинг»  
123290, Российская Федерация,  
г. Москва, 1-й Магистральный тупик,  
дом 5А, эт/пом/ком 3/Д301/1Л.

Номер телефона службы техподдержки  
**8 (800) 500-32-90**  
В случае возникновения вопросов обра-  
щайтесь на сайт поддержки [www.bq.ru](http://www.bq.ru)

## Правовая информация

Во всех установленных применимым законодательством случаях компания BQ Devices Limited, импортер и/или организация, уполномоченная на принятие претензий, ни при каких обстоятельствах не несёт ответственности по фактическим, случайным и/или косвенным убыткам, а также упущенной выгоде, утрате деловых возможностей, потере дохода, потере информации, утрате репутации или потере денежных средств. Максимальная ответственность BQ Devices Limited, импортера и/или организации, уполномоченной на принятие претензий, в связи с использованием данного устройства, описанного в настоящем руководстве пользователя, ограничивается суммой, выплачиваемой клиентами при покупке данного устройства.

© BQ. Все права защищены.

Устройство соответствует требованиям:  
ТР ТС 004/2011 «О безопасности низковольтного оборудования»;  
ТР ТС 020/2011 «Электромагнитная совместимость технических средств»;  
ТР ЕАЭС 037/2016 «Об ограничении применения опасных веществ в изделиях электротехники и радиоэлектроники».

## Дата производства

Дата производства зашифрована в серийном номере изделия (S/N) на упаковке Вашего изделия: 4–5-й символы от начала S/N обозначают месяц производства (например, 05 — май), 6–7-й символы — количество лет после 2013 года (например, 10 + 2013 = 2023).

**Внимание!** Во избежание недоразумений убедительно просим вас внимательно изучить руководство по эксплуатации изделия и условия гарантийных обязательств, проверить правильность заполнения гарантийного талона. Гарантийный талон действителен только при наличии правильно и четко указанных: модели, серийного номера изделия, даты покупки, четких печатей фирмы-продавца, подписи покупателя. Серийный номер и модель изделия должны соответствовать указанным в гарантийном талоне. При нарушении этих условий, а также в случае, когда данные, указанные в гарантийном талоне, изменены или стерты, талон признается недействительным.

## Информация о сертификации

Товар сертифицирован в соответствии с требованиями ЕАЭС.

Компания-производитель оставляет за собой право вносить изменения в конструкцию, дизайн и комплектацию товара без предварительного уведомления.

Сделано в Китае.



## Гарантийный талон

### Уважаемый покупатель!

Благодарим Вас за покупку и гарантируем высокое качество и безупречное функционирование приобретенного Вами изделия при соблюдении правил его эксплуатации. Однако если Ваше изделие будет нуждаться в гарантийном обслуживании, просим обратиться к дилеру (продавцу), у которого Вы приобрели это изделие, или в один из авторизованных сервисных центров.

- При покупке убедительно просим Вас внимательно изучить Руководство по эксплуатации и проверить правильность заполнения гарантийного талона. При этом серийный номер, версия и наименование модели приобретенного Вами изделия должны быть идентичны записи в гарантийном талоне.
- Не допускается внесение в талон каких-либо изменений, исправлений. В случае неправильного или неполного заполнения гарантийного талона немедленно обратитесь к продавцу.
- При бережном и внимательном отношении данное изделие будет надёжно служить Вам долгие годы. В ходе эксплуатации не допускайте механических повреждений, попадания внутрь посторонних предметов, жидкостей и насекомых.
- В течение всего срока службы следите за сохранностью маркировочной наклейки с обозначением наименования модели, версии, серийного номера изделия. Повреждение или отсутствие маркировочной наклейки может стать причиной отказа в гарантийном обслуживании.
- Если в процессе эксплуатации изделия Вы обнаружите, что параметры его работы отличаются от изложенных в руководстве по эксплуатации, рекомендуем обратиться за консультацией в организацию, продавшую Вам товар, либо в любой авторизованный сервисный центр. Адреса и телефоны авторизованных сервисных центров указаны на сайте [www.bq.ru](http://www.bq.ru) в разделе Поддержка/Сервисные центры <https://bq.ru/instructions/serve/>. Телефон службы технической поддержки **8 800 500 32 90**.
- Во избежание возможных недоразумений сохраняйте в течение срока службы документы, прилагаемые к товару при его продаже (товарный чек, руководство по эксплуатации и гарантийный талон).

### Условия гарантии:

Настоящая гарантия действительна при соблюдении следующих условий:

1. Все поля в гарантийном талоне (дата продажи, печать и подпись продавца, информация о продавце, подпись покупателя) должны быть заполнены правильно.
2. Срок гарантии составляет 12 месяцев с даты продажи. Срок службы изделия составляет 24 месяца с даты продажи. В случае невозможности определения даты продажи гарантийный срок и срок службы исчисляются с даты производства.

3. Ремонт производится в стационарной мастерской авторизованного сервисного центра при предъявлении полностью правильно заполненного гарантийного талона.

4. Гарантия включает в себя выполнение ремонтных работ и замену неисправных частей.

5. Не подлежат гарантийному ремонту изделия с дефектами, возникшими вследствие:

- неправильной транспортировки, установки или подключения изделия;
- механических, тепловых и иных повреждений, в т. ч. повреждений шнуров питания, возникших по причине неправильной эксплуатации с нарушением правил, изложенных в руководстве по эксплуатации, небрежного обращения или несчастного случая;
- действия третьих лиц или непреодолимой силы (стихия, пожар, молния и т. д.);
- попадания внутрь посторонних предметов, жидкостей или насекомых;
- сильного загрязнения и запыления;
- повреждений животными;
- ремонта или внесения несанкционированных изготовителем конструктивных или схемотехнических изменений, как самостоятельно, так и неуполномоченными лицами;
- отклонений параметров электрических сетей от Государственных Технических Стандартов (ГОСТов);
- подключением к сети с напряжением, отличным от указанного в руководстве по эксплуатации;
- воздействия вредоносных программ;
- некорректного обновления программного обеспечения как самим пользователем, так и неуполномоченными лицами;
- использования изделия не по назначению, в промышленных или коммерческих целях;
- выхода из строя деталей, обладающих ограниченным сроком службы (перечень данных деталей указан в инструкции по эксплуатации);
- несвоевременной чисткой фильтров и заменой расходных материалов (при наличии таковых);
- других причин, находящихся вне контроля продавца и изготовителя.

6. Гарантия не включает в себя подключение, настройку, установку, монтаж и демонтаж оборудования, техническое и профилактическое обслуживание, смена расходных элементов (элементов питания, фильтров и пр.).

7. Замену изделия или возврат денег авторизованный сервисный центр не проведет.

Продавец оставляет за собой право проведения технической экспертизы качества изделия в установленные законодательством сроки.

Изготовитель гарантирует бесплатное устранение технических неисправностей товара в течение гарантийного срока эксплуатации в случае соблюдения Покупателем вышеперечисленных правил и условий гарантийного обслуживания.

Напоминаем, что для обеспечения длительной качественной работы изделия необходимо своевременное техническое обслуживание согласно руководству по эксплуатации.

Модель:	<b>BQ</b>
Серийный номер:	
Дата продажи:	

### Сведения о продавце

Название магазина:	Место для печати продавца
Адрес:	
Телефон:	

Товар получил в исправном состоянии.  
С условиями гарантии ознакомлен и согласен.

Подпись покупателя:
Телефон:

### Внимание!

Гарантийный талон действителен только при наличии печатей продавца на титульном листе и отрезных купонах!

**Отрывной купон 1**

Модель:

Место для печати продавца

Серийный номер:

Дата продажи:

Информация о покупателе. ФИО, телефон:

**Отрывной купон 2**

Модель:

Место для печати продавца

Серийный номер:

Дата продажи:

Информация о покупателе. ФИО, телефон:

**Отрывной купон 3**

Модель:

Место для печати продавца

Серийный номер:

Дата продажи:

Информация о покупателе. ФИО, телефон:

### Информация о ремонте. Талон 1

Номер заказа:

Печать сервисного центра

Дата начала:

Дата окончания:

Дефект:

Подпись мастера

Дата выдачи:

### Информация о ремонте. Талон 2

Номер заказа:

Печать сервисного центра

Дата начала:

Дата окончания:

Дефект:

Подпись мастера

Дата выдачи:

### Информация о ремонте. Талон 3

Номер заказа:

Печать сервисного центра

Дата начала:

Дата окончания:

Дефект:

Подпись мастера

Дата выдачи:



[www.bq.ru](http://www.bq.ru)