

timberk

РУКОВОДСТВО ПО ЭКСПЛУАТАЦИИ
INSTRUCTION MANUAL
ПАЙДАЛАНУ ЖӨНІНДЕГІ НҮСҚАУЛЫҚ

RU	ЭЛЕКТРИЧЕСКИЙ КОНВЕКТОР	2
ENG	ELECTRIC CONVECTOR	9
KZ	ЭЛЕКТРЛІК КОНВЕКТОР	20

Модели/Models:

T-EC1000-S2M
T-EC1500-S2M
T-EC2000-S2M

T-EC1000-X2M
T-EC1500-X2M
T-EC2000-X2M



Уважаемый покупатель!

Благодарим Вас за удачный выбор и приобретение электрического конвектора. Он прослужит Вам долго.

1. ВАЖНАЯ ИНФОРМАЦИЯ

Просим внимательно ознакомиться с руководством по эксплуатации перед использованием прибора. В данном руководстве по эксплуатации содержится важная информация, касающаяся Вашей безопасности, а также рекомендации по правильному использованию прибора и уходу за ним. Сохраните руководство по эксплуатации вместе с гарантийным талоном, кассовым чеком, по возможности, картонной коробкой и упаковочным материалом. В данном руководстве по эксплуатации описываются разные виды данного типа устройства. Приобретенный Вами прибор может несколько отличаться от описанного в руководстве, что не влияет на способы использования и эксплуатации. Производитель оставляет за собой право без дополнительного уведомления вносить незначительные изменения в конструкцию изделия, кардинально не влияющие на его безопасность, работоспособность и функциональность. В тексте и цифровых обозначениях данной инструкции могут быть допущены опечатки.

ВНИМАНИЕ!

Важные меры предосторожности и инструкции, содержащиеся в данном руководстве, не включают всех возможных режимов и ситуаций, которые могут встречаться. Изготовитель не несет ответственности в случае повреждения прибора или его отдельных частей во время транспортировки, в результате неправильной установки, в результате колебаний напряжения, а также в случае, если какая-либо часть прибора была изменена или модифицирована.

ПРИМЕЧАНИЕ

На изделии присутствует этикетка, на которой указаны все необходимые технические данные и другая полезная информация о приборе. Используйте прибор только по назначению, указанному в данном руководстве.

2. МЕРЫ ПРЕДОСТОРОЖНОСТИ

При эксплуатации конвектора необходимо соблюдать ряд мер предосторожности. Неправильная эксплуатация в силу игнорирования данных правил может привести к причинению вреда здоровью пользователя и других людей, а также нанесению ущерба их имуществу. Производитель не несёт ответственности за причинённый вред здоровью и повреждение имущества в результате неправильной установки и эксплуатации прибора.

1. Внимательно прочитайте данную инструкцию перед эксплуатацией прибора во избежание поломок при использовании.
2. Перед первоначальным включением проверьте, соответствуют ли технические характеристики, указанные на изделии параметрам электросети.
3. Прибор оснащен евровилкой с контактом заземления. Вилка должна подходить к стандартной евророзетке и входить в нее без особых усилий. Если вилка не входит в розетку или входит туго, переверните ее по вертикали на 180 градусов и повторите попытку. Если и после этого Вы не можете легко вставить вилку в розетку, вызовите электрика, для замены розетки. Никогда не используйте прибор, если вилка вставлена в розетку не до конца.
4. Никогда не подключайте прибор к электросети, если его поверхность влажная (мокрая).
5. Никогда не используйте прибор в ситуации, когда он может соприкоснуться с водой.
6. Когда прибор включен и работает, не касайтесь его поверхности и поверхности блока управления мокрыми руками и любыми частями тела.
7. Не использовать вне помещений или в условиях повышенной влажности.
8. Не просовывайте пальцы и исключите попадание посторонних предметов в какие-либо вентиляционные, воздухозаборные или выходные отверстия, так как это может привести к поражению электрическим током или повреждению прибора.
9. Для предотвращения возможного пожара не загорайте ничем воздухозаборные и выходные отверстия. Не вешайте и не сушите вещи на конвекторе! Используйте конвектор только на ровной сухой поверхности.

10. Конвектор содержит внутри горячие и искрящие компоненты. Не используйте конвектор в местах использования или хранения бензина, краски или других легковоспламеняющихся жидкостей. Прибор должен располагаться вдали от легковоспламеняющихся и легкодеформируемых объектов.
11. Использовать только в бытовых целях согласно данному Руководству по эксплуатации. Любое другое использование, не рекомендованное изготовителем, может привести к пожару, поражению электрическим током или травмированию людей. Прибор не предназначен для промышленного применения.
12. Во избежание перегрева и риска возникновения пожара, а также повреждения внутренней электрической сети, не изменяйте длину сетевого шнура и не подключайте прибор через электрические удлинители. Однако при необходимости можно использовать удлинитель, если его параметры соответствуют мощности прибора и если он не используется другими потребителями электроэнергии.
13. Устанавливайте и эксплуатируйте прибор в строго вертикальном положении. Запрещено эксплуатировать прибор в горизонтальном или наклонном положениях.
14. Следите, чтобы шнур питания не касался острых кромок и горячих поверхностей.
15. Не используйте принадлежностей, не входящие в комплект поставки.
16. **ВНИМАНИЕ! НЕ НАКРЫВАЙТЕ ПРИБОР**, когда он работает. Не сушите на нём одежду и любые другие ткани и материалы. Это может привести к его перегреву, выходу из строя или причинить значительный ущерб Вам и/или Вашему имуществу.
17. **ВНИМАНИЕ!** Производитель рассматривает данный вид поломки, как не гарантийный случай.
18. Прибор всегда должен находиться под наблюдением, особенно если неподалеку от прибора находятся дети. Дети должны находиться под присмотром для недопущения игр с прибором.
19. Всегда отключайте устройство от электросети перед сборкой, разборкой и очисткой, или если Вы его не используете.
20. Не включайте конвектор, если его сетевой шнур или вилка имеют повреждения. При повреждении шнура питания его замену, во избежание опасности, должны производить изготовитель, сервисная служба или подобный квалифицированный персонал.
21. Не пытайтесь самостоятельно ремонтировать прибор или заменять какие-либо детали. При обнаружении неполадок обращайтесь в ближайший Сервисный центр.
22. Запрещено устанавливать и использовать прибор в ванных комнатах, душевых или бассейнах, именно в тех местах, где есть вероятность прямого попадания струй и капель воды на его поверхность во время, когда прибор включен.
23. Не прокладываете сетевой шнур прибора под ковровыми покрытиями и не прижимайте его предметами мебели. Прокладывайте сетевой шнур так, чтобы об него невозможно было споткнуться.
24. При отключении прибора от электросети не тяните за шнур питания, беритесь за вилку. Не перекручивайте и ни на что не наматывайте его.
25. Запрещено устанавливать прибор непосредственно рядом или под электрической розеткой или под проведенным электрическим кабелем. Это может привести к их перегреву, что создаст аварийную ситуацию.
26. Прибор не предназначен для использования лицами (включая детей) с пониженными физическими, сенсорными или умственными способностями или при отсутствии у них жизненного опыта или знаний, если они не находятся под присмотром или не проинструктированы об использовании прибора лицом, ответственным за их безопасность.
27. Этот прибор может использоваться детьми в возрасте от 8 лет и старше, а также лицами с ограниченными физическими, сенсорными или умственными способностями или отсутствием опыта и знаний, если они были проинструктированы относительно безопасного использования прибора и понимают связанные с этим опасности.
28. Чистка и техническое обслуживание прибора не должны производиться детьми без присмотра.
29. Детей в возрасте до 3 лет следует держать подальше от прибора, если они не находятся под постоянным наблюдением.
30. Дети в возрасте от 3 до 8 лет могут включать / выключать прибор только при условии, что он был размещен или установлен в нормальном рабочем положении, и дети находятся под наблюдением или проинструктированы относительно безопасного использования прибора и понимают связанные с ним опасности. Детям в возрасте от 3 до 8 лет запрещается включать в сеть, регулировать и чистить прибор или выполнять техническое обслуживание прибора.
31. **ВНИМАНИЕ!** Некоторые части данного прибора могут сильно нагреваться и вызывать ожоги. Особое внимание следует уделять детям и уязвимым людям. Чтобы избежать ожогов, не прикасайтесь руками и другими частями тела к горячим поверхностям прибора.
32. Если изделие некоторое время находилось при температуре ниже 0°C, перед включением его следует выдержать в комнатных условиях не менее 2 часов.

33. Расшифровка пиктограмм:



Осторожно! Горячая поверхность



Внимание! Не накрывать

3. НАЗНАЧЕНИЕ ПРИБОРА

Бытовой электрический конвектор предназначен для основного или дополнительного обогрева помещений и создания комфортной атмосферы в помещении в холодное время года. Данный нагревательный прибор удобен и прост в установке, эффективен и экономичен в использовании в связи с минимальными потерями электроэнергии, повышенной теплоотдачей и максимально комфортным распределением теплового потока. Основное преимущество электрических конвекторов в сравнении с другими типами обогревателей в том, что принцип работы основан на естественной конвекции воздуха, что позволяет быстрее и эффективнее обогревать обслуживаемое помещение.

4. РАБОЧИЕ ХАРАКТЕРИСТИКИ

Технические характеристики

Технические характеристики прибора приведены в таблице 1.

Таблица 1

Технические характеристики	Ед. изм.	T-EC1000-S2M	T-EC1500-S2M	T-EC2000-S2M	T-EC1000-X2M	T-EC1500-X2M	T-EC2000-X2M
Номинальная потребляемая мощность	Вт	500/1000	750/1500	1000/2000	500/1000	750/1500	1000/2000
Параметры электропитания	В/Гц	220~/50	220~/50	220~/50	220~/50	220~/50	220~/50
Номинальная сила тока	А	4.5	6.8	9.1	4.5	6.8	9.1
Степень защиты	-	IP20	IP20	IP20	IP20	IP20	IP20
Класс электробезопасности	-	Class I	Class I	Class I	Class I	Class I	Class I
Площадь обогрева	м ²	10–13	15–18	20–22	10–13	15–18	20–22
Размеры прибора	мм	400x460x80	400x595x80	400x830x80	400x460x80	400x595x80	400x830x80
Вес нетто	кг	2.8	3.4	4.1	3	3.8	4.7

5. КОМПЛЕКТ ПОСТАВКИ

1. Конвектор - 1 шт.
2. Руководство по эксплуатации – 1 шт.
3. Гарантийный талон - 1 шт.
4. Упаковка - 1 шт.
5. Опорные ножки – 2 шт.
6. Комплект настенной установки – 1 шт.

6. ОПИСАНИЕ ПРИБОРА

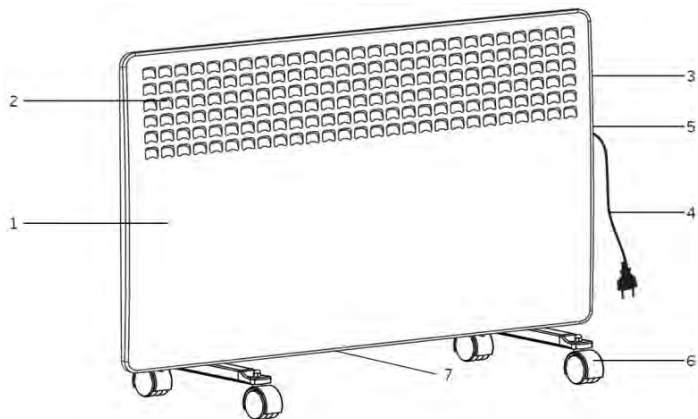


Рисунок 1*

*Изображение приведено в качестве справочной информации и может отличаться от реального прибора

1. Лицевая панель
2. Выход нагретого воздуха
3. Панель управления
4. Сетевой шнур с вилкой
5. Задняя панель
6. Опорные ножки с колесиками
7. Вход холодного воздуха

7. СБОРКА И УСТАНОВКА

Установка конвектора на стену

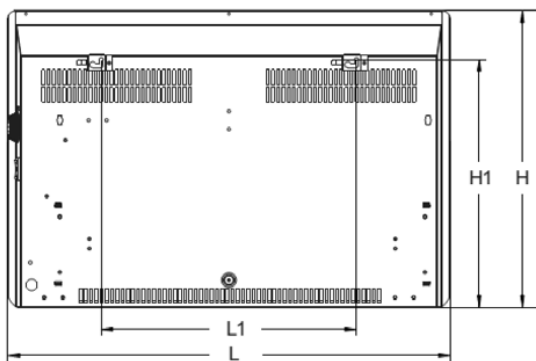


Рисунок 2

Серия	Мощность (Вт)	L, мм	H, мм	L1, мм	H1, мм
T-EC-S2M	500/1000	460	400	206	332
T-EC-X2M					

T-EC-S2M T-EC-X2M	750/1500	595	400	341	332
T-EC-S2M T-EC-X2M	1000/2000	830	400	576	332

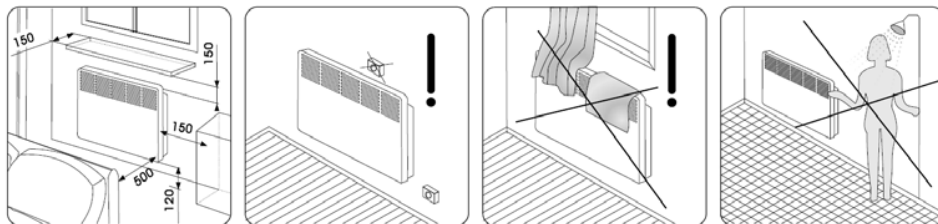


Рисунок 3

Размеры указаны в миллиметрах

1. Раскройте заводскую упаковку и аккуратно извлеките из нее прибор.
2. Удалите любые уплотнители из пенопласта с краев прибора и освободите его от полиэтилена.
3. Определите место установки конвектора с соблюдением минимальных расстояний от предметов и пола в соответствии с рис. 2 и рис. 3.
4. Отметьте высоту, на которой необходимо установить конвектор и поставьте видимые метки.
5. Просверлите в стене отверстия необходимого диаметра по меткам крепления, вставьте дюбели*, закрутите установочные винты*.
6. Присоедините крепежные кронштейны к корпусу конвектора вставив их в отверстия в задней панели, и поверните их против часовой стрелки на 90°, после чего закрепите винтами. Также прикрутите с помощью винта к задней панели конвектора резиновый ограничитель по центру внизу (см. рис. 4).
7. Осуществите монтаж конвектора на стену, сопоставляя установленные крепежные винты в стене с отверстиями кронштейнов, установленных на приборе.
8. Проверьте надежность монтажа.

* Могут не входить в комплект поставки.

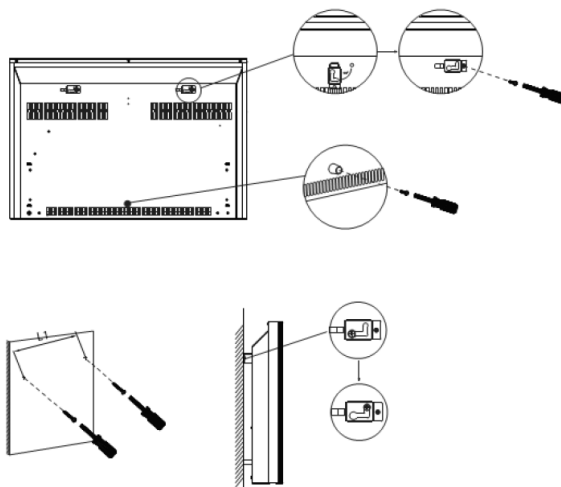


Рисунок 4

Установка конвектора на ножки

1. Достаньте 2 опорные ножки из упаковки конвектора
2. Переверните прибор так, чтобы его нижняя часть находилась сверху.
3. Приложите опорные ножки к нижней части прибора с левой и правой стороны таким образом, чтобы крепежные отверстия совпадали с отверстиями на корпусе прибора.
4. Закрутите крепежные винты в имеющиеся отверстия, прилагая при этом усилия. Проверьте надежность крепления.
5. Переверните прибор в правильное положение и установите его на горизонтальной и ровной поверхности строго в вертикальном положении. Помните, что установка конвектора на ножки должна происходить только тогда, когда вы отключили прибор от электрической сети!

Прибор готов к работе!

Подключение к электрической сети

1. Конвектор рассчитан на подключение к электрической сети с однофазным напряжением 220В~/50Гц.
2. Перед подключением убедитесь, что параметры электросети в месте подключения соответствуют параметрам, указанным на маркировочной табличке с техническими данными прибора.
3. При подключении конвектора к электрической сети следует соблюдать действующие правила электробезопасности.
4. Электрическая розетка должна быть правильно заземлена. Розетка должна быть рассчитана на номинальный ток не менее 10А. Электрические розетка и вилка должны всегда оставаться сухими во избежание утечки электрического тока. Регулярно проверяйте, что электрическая вилка плотно подключена к розетке. Проверку производите в следующем порядке: вставьте электрическую вилку в розетку. Через полчаса работы выключите конвектор и выньте вилку из розетки, проверьте рукой, не нагрелась ли вилка. Если вилка нагрелась до температуры выше 50 °С, во избежание повреждений, происшествий, возникновения пожара в результате плохого электрического контакта замените розетку на другую. Это должен делать специалист.

ВНИМАНИЕ!

Электрическая розетка должна быть рассчитана на номинальный ток не менее 10А. Электрический кабель с жилой сечением не менее 3х1,5 мм² (для меди).

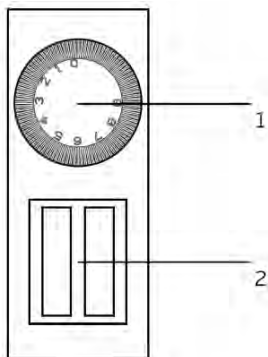
8. ЭКСПЛУАТАЦИЯ ПРИБОРА

Рисунок 5

1. Ручка термостата
2. Двухклавишный выключатель режимов мощности

Включение

Подключите конвектор к электрической сети, вставив вилку сетевого шнура в сетевую розетку,

и установите клавишу выключателя в положение «I».

Выбор режима мощности нагрева

Установите клавишу выключателя в положение «I» чтобы выбрать низкую мощность нагрева. Установите ещё одну клавишу выключателя в положение «I» чтобы выбрать высокую мощность нагрева.

Установка температуры

Поверните ручку термостата по часовой стрелке до упора. Когда температура в помещении достигнет желаемого уровня, поверните ручку термостата против часовой стрелки до отключения прибора. Теперь термостат будет поддерживать заданную температуру, периодически включая и отключая конвектор.

Выключение

Установите клавишу выключателя в положение «O» и отключите прибор от электрической сети.

9. ЧИСТКА И ОБСЛУЖИВАНИЕ

Внешнюю поверхность прибора необходимо регулярно очищать от пыли и загрязнений, т.к. это влияет на эффективность его работы и температурные параметры обогрева помещения.

Перед проведением профилактических работ выключите прибор и отсоедините его от электрической сети, дайте ему остыть, затем протрите его поверхность мягкой слегка влажной тряпкой. Для очистки не рекомендуется использовать моющие средства, в т. ч. средства с абразивными составами. Не допускайте повреждения прибора острыми предметами, т. к. царапины на окрашенной поверхности могут привести к появлению ржавчины.

Заднюю поверхность конвектора также необходимо периодически очищать от пыли и грязи. Для этого нужно отсоединить прибор от кронштейна, а после чистки вернуть его в исходное положение.

Процедуру профилактической очистки следует производить периодически для поддержания технического состояния конвектора и сохранения его внешнего вида на долгие годы.

ПРИМЕЧАНИЕ:

Изменение цвета эмали на лицевой поверхности не является дефектом, т. к. данный факт обусловлен содержанием в воздухе повышенного частиц пыли и других загрязнений.

10. УСТРАНЕНИЕ НЕИСПРАВНОСТЕЙ

Возможные неисправности и методы их устранения приведены в таблице 2.

Если неисправность не удастся устранить в соответствии с рекомендациями или при возникновении других неисправностей, обратитесь в авторизованный сервисный центр.

Таблица 2

Неисправность	Возможные причины	Устранение
Прибор подключён к электрической сети, выключатель установлен в режим нагрева, но прибор не работает.	Отсутствует электропитание	Проверьте, не отключено ли электропитание от прибора и при необходимости подайте электропитание на прибор
	Ограничитель температуры разомкнул электрическую цепь и отключил нагревательные элементы	Убедитесь, что воздухозаборная или Воздуховыпускная решётка не перекрыты посторонними предметами и дождитесь включения ограничителя температуры, после того как корпус прибора остынет
	Неисправен автоматический выключатель электрической сети	Проверить работоспособность автоматического выключателя электрической сети и при необходимости неисправный выключатель заменить
	Неисправно силовое реле	Обратиться в авторизованный сервисный центр
	Неисправен термостат	
Неисправен нагревательный элемент		
Неисправен ограничитель температуры		

	Обрыв электрического кабеля	Проверить целостность электрического кабеля и при необходимости его замены обратиться в авторизованный сервисный центр
Прибор плохо греет	Низкое напряжение в электросети	Проверить напряжение в электросети
	На термостате установлена низкая температура нагрева помещения	Установите более высокую температуру нагрева помещения на термостате
	Неисправен нагревательный элемент	Обратиться в авторизованный сервисный центр

11. ХРАНЕНИЕ

Удостоверьтесь, что корпус прибора и его нагревательный элемент остыли, прежде чем прибор будет демонтирован и уложен в упаковку для длительного хранения.

Выполните требования раздела ОЧИСТКА И УХОД.

Смотайте шнур питания.

Когда прибор не используется долгое время, храните его в сухом прохладном месте в заводской картонной упаковке.

12. УТИЛИЗАЦИЯ, СРОК СЛУЖБЫ, ГАРАНТИЙНЫЙ СРОК



По окончании срока службы прибора следует провести его утилизацию в соответствии с нормами, правилами и способами, действующими в месте утилизации. Подробную информацию по утилизации прибора Вы можете получить у представителя местного органа власти, предоставив ему полную информацию о приборе.

Изготовитель и уполномоченное им лицо не несут ответственности за исполнение Покупателем требований законодательства по утилизации и способы утилизации прибора, выбранные Покупателем. Срок службы прибора указан в гарантийном талоне. Гарантийный срок на прибор, условия гарантии и гарантийного срока указаны в гарантийном талоне. Гарантийный талон является неотъемлемой частью товаросопроводительной документации, входящей в комплект поставки данного прибора. При отсутствии гарантийного талона в комплекте поставки, требуйте его у Продавца. Гарантийный талон, предоставляемый Продавцом должен соответствовать установленной Изготовителем форме. Изготовитель и уполномоченное лицо изготовителя снимают с себя любую ответственность за возможный вред, прямо или косвенно нанесенный данным прибором людям, животным, имуществу в случае, если это произошло в результате несоблюдения правил и условий эксплуатации, установки прибора, умышленных или неосторожных действий потребителя и/или третьих лиц, а также в случае ситуаций, вызванных природными и/или антропогенными форс-мажорными явлениями.

Dear customer!

We thank you for your wise choice and for a purchase of an electric convector. It will serve you for a long time.

1. IMPORTANT INFORMATION

Please, read this manual before using the device. This manual contains important information regarding your safety, as well as recommendations concerning the correct use and maintenance of this appliance. Keep this manual together with a warranty card, cash register receipt and, if possible, carton and packaging material. This instruction manual describes different types of this device. The device you purchased may differ slightly from the description in the manual, which does not affect the methods of use and operation. The manufacturer reserves the right to make minor changes to the device without additional notice which is not fundamentally affect its safety, performance and functionality. There may be some misprints in text and digital notations in the present manual.

IMPORTANT!

Important safeguards and descriptions contained in this manual do not include all possible situations that you may experience using the device. The manufacturer is not responsible for damage of the appliance or its parts during transportation, as a result of incorrect installation or voltage fluctuations, as well as when any part of the appliance has been changed or modified.

NOTE

There is a label on the device which has all the necessary technical data and other useful information about the device. Use the appliance only for the purpose specified in this manual.

2. SAFEGUARDS

When using an electric convector, a number of safety precautions must be observed. Improper operation by ignoring safety precautions can result in damage to the health of the user and other people, as well as damage to their property. The manufacturer is not responsible for damage to health and property damage resulting from improper installation and operation of the device.

1. Read these instructions carefully before using the appliance to avoid damage during use.
2. Before starting up for the first time, check that the specifications on the product comply with the power supply specifications.
3. The device is equipped with a euro plug with a ground contact. The plug should fit into a standard Euro outlet and plug into it without much effort. If it is impossible to insert euro plug into an outlet or it is hard to do so, flip the plug vertically 180 degrees and try again. If even after that you cannot easily insert the plug into the outlet, call an electrician to replace the outlet. Never use the appliance if the plug is not fully inserted into the outlet.
4. Never connect the appliance to the power supply if its surface is wet.
5. Never use the device in a situation where it may come into contact with water.
6. When the appliance is turned on and working, do not touch its surface and the surface of the control panel with wet hands and any wet parts of the body.

7. Do not use the device outdoors or in high humidity areas.
8. Do not put your fingers in and prevent foreign objects from getting into any ventilation, air intake or outlet openings, as this may result in electric shock or damage to the device.
9. To prevent a possible fire, do not block the air inlets and outlets. Do not hang or dry things on the convector! Use the convector only on a flat, dry surface.
10. The convector contains hot and sparking components inside. Do not use the convector in places of use or storage of gasoline, paint or other flammable liquids. The device must be located away from flammable and easily deformable objects.
11. Use only for domestic purposes in accordance with this instruction manual. Any other use not recommended by the manufacturer may result in fire, electric shock, or personal injury. The device is not intended for industrial use.
12. In order to avoid overheating and the risk of fire, as well as damage to the internal electrical network, do not change the length of the power cord or connect the device through electrical extension cords. However, if necessary, an extension cord can be used if its parameters correspond to the power of the device and if it is not used by other consumers of electricity.
13. Install and operate the appliance in a strictly upright position. It is forbidden to operate the device in horizontal or inclined positions.

14. Make sure that the power cord does not touch sharp edges or hot surfaces.
15. Do not use accessories that are not supplied.
16. **ATTENTION! DO NOT COVER THE DEVICE** while it is operating. Do not dry clothes or any other fabrics and materials on it. This can lead to overheating, failure, or significant damage to you and / or your property.
17. **ATTENTION!** The manufacturer considers this type of breakdown as a non-warranty case.
18. The appliance must be monitored during its operation, especially if there are children nearby. Children must be supervised to prevent playing with the appliance.
19. Always unplug the device before assembling, disassembling and cleaning, or if you are not using it.
20. Do not turn on the convector if its power cord or plug is damaged. If the power cord or plug is damaged, to avoid danger, it must be replaced by the manufacturer, authorized service center, or similar qualified personnel.
21. Do not attempt to repair the device or change its parts by yourself. To repair the product, contact an authorized service center.
22. It is forbidden to install and use the device in bathrooms, showers or pools, precisely in those places where there is a possibility of direct hit of jets and drops of water on its surface during the time when the device is turned on.

23. Do not lay the appliance's power cord under carpets or press it with furniture. Route the power cord so that it was impossible to stumble over it.
24. When disconnecting the appliance from the mains, do not pull on the power cord, grasp the plug. Do not twist and do not wind it on anything.
25. It is forbidden to install the device directly next to or under an electrical outlet or under a conducted electric cable. This can lead to overheating of them, which will create an emergency situation.
26. The device is not intended for use by persons (including children) with reduced physical, sensory or mental abilities or in the absence of their life experience or knowledge, unless they are supervised or instructed on the use of the device by the person responsible for their safety.
27. This appliance can be used by children aged from 8 years and above and persons with reduced physical, sensory or mental capabilities or lack of experience and knowledge if they have been given supervision or instruction concerning use of the appliance in a safe way and understand the hazards involved.
28. Cleaning and user maintenance shall not be made by children without supervision.
29. Children of less than 3 years should be kept away unless continuously supervised.
30. Children aged from 3 years and less than 8 years shall only switch on/off the appliance provided that it has been placed or installed in its intended normal operating position and they have been given supervision or instruction concerning use of the appliance in a safe way and understand

the hazards involved. Children aged from 3 years and less than 8 years shall not plug in, regulate and clean the appliance or perform user maintenance.

31. **CAUTION!** Some parts of this product can become very hot and cause burns. Particular attention has to be given where children and vulnerable people are present.
32. If the device was at a temperature below 0°C for some time, it must be kept at room temperature for at least 2 hours before turning it on.
33. Explanation of warning signs:



Caution! Hot surface



Attention! Do not cover

3. APPOINTMENT OF THE DEVICE

Convector heaters are intended for primary or secondary space heating and for creation of comfortable environment indoors during cold seasons. This device is easy to use and install, also it is efficient and economical due to minimal energy loss, increased heat transfer and efficient distribution of air flow. The main advantage of electric convectors is that their primary function is based on the principle of natural convection, thus providing a fast and efficient space heating.

4. SPECIFICATIONS

Specifications of the device are shown in Table 1.

Table 1

Parameter	Unit	T-EC1000-S2M	T-EC1500-S2M	T-EC2000-S2M	T-EC1000-X2M	T-EC1500-X2M	T-EC2000-X2M
Rated power consumption	W	500/1000	750/1500	1000/2000	500/1000	750/1500	1000/2000
Power supply	V/Hz	220~/50	220~/50	220~/50	220~/50	220~/50	220~/50
Rated power current	A	4.5	6.8	9.1	4.5	6.8	9.1
Moisture protection class	-	IP20	IP20	IP20	IP20	IP20	IP20
Electrical protection class	-	Class I	Class I	Class I	Class I	Class I	Class I
Heating area	m ²	10–13	15–18	20–22	10–13	15–18	20–22
Device dimensions	mm	400x460x80	400x595x80	400x830x80	400x460x80	400x595x80	400x830x80
Net weight	kg	2.8	3.4	4.1	3	3.8	4.7

5. DELIVERY SET

1. Electric convector - 1 pc.
2. Supporting feet - 2 pcs.
3. Wall mounting set – 1 set
4. Instruction manual - 1 pc.
5. Warranty card - 1 pc.
6. Packing of the device - 1 pc.

6. DEVICE DESCRIPTION

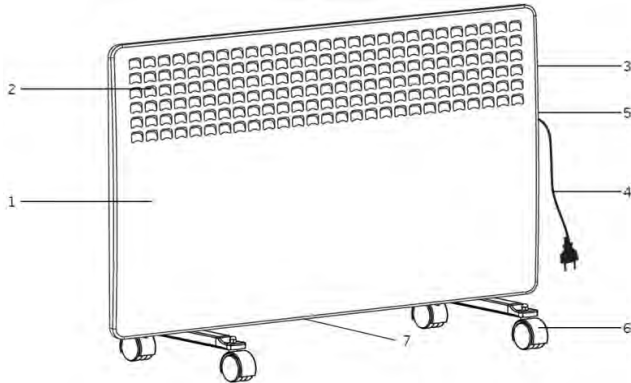


Fig. 1*

**The appearance of the device may differ from the images in the manual*

1. Front panel
2. Warm air outlet
3. Control panel
4. Power cord with a plug
5. Back panel
6. Supporting feet with wheels
7. Cold water inlet

7. ASSEMBLY AND INSTALLATION

Wall installation of the device

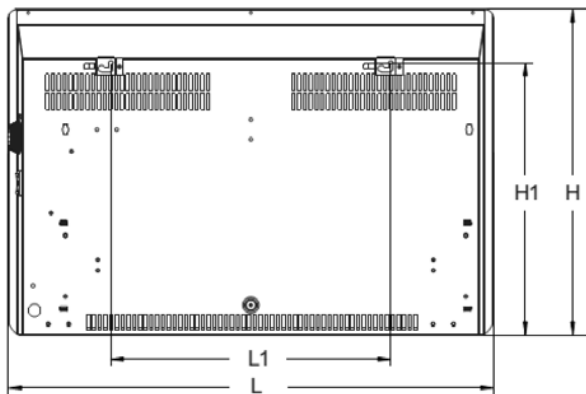


Fig. 2

Series	Power (W)	L, mm	H, mm	L1, mm	H1, mm
T-EC-S2M T-EC-X2M	500/1000	460	400	206	332
T-EC-S2M T-EC-X2M	750/1500	595	400	341	332
T-EC-S2M T-EC-X2M	1000/2000	830	400	576	332

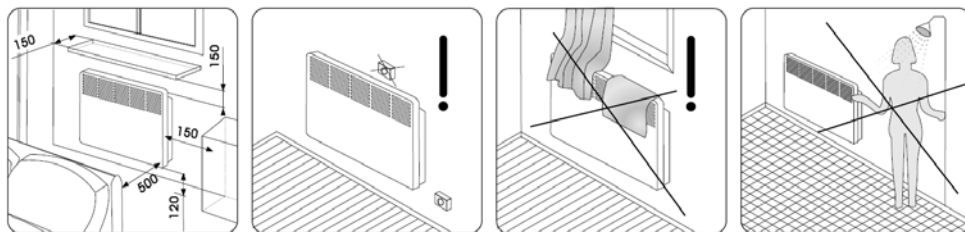


Fig. 3

The dimensions are in mm

1. Open the packaging and carefully remove the appliance and wall-mounting kit from it.
2. Remove any foam seals on the edges of the device and release it from plastic bag.
3. According to Fig. 2 and Fig. 3 choose the location for the installation of the device in compliance with the minimal distances from other objects and floor.
4. Mark the height at which you want to install the convector and put visible marks on the wall.
5. Drill holes in the wall of the required diameter according to the marks, insert the dowels*, and tighten the screws*.
6. Attach the mounting brackets to the convector body by inserting them into the holes in the back panel, and turn them counterclockwise by 90°, then fasten with screws. Also screw the rubber stop to the bottom center of the convector with a screw (see fig. 4).

7. Mount the convector on the wall, matching the installed mounting screws in the wall with the holes of the brackets installed on the device.
8. Check that the installation is secure.

**Not included in the delivery set*

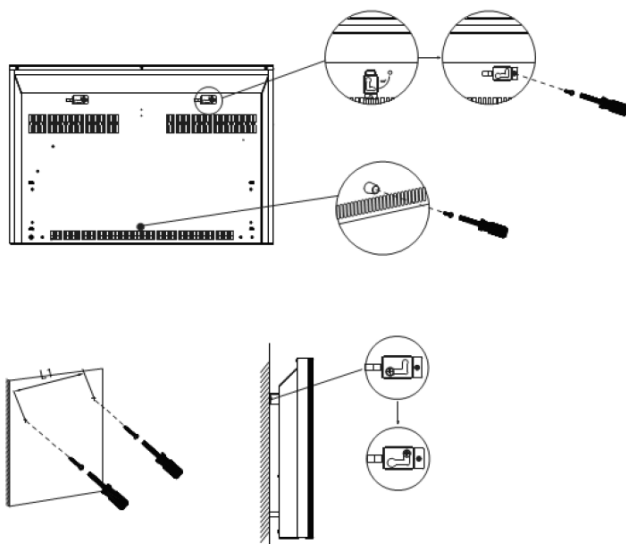


Fig. 4

Connecting feet to the convector

Unplug the device before connecting the wheels

1. Remove two support feet from the packaging of the convector.
2. Turn the device upside down.
3. Attach the support feet to the bottom of the device connecting them with the holes on the device. Attach the feet carefully.
4. Use the fixing screws to tighten the feet to the convector. You may need to make some physical effort for fastening to be secure.
5. Double check the fastening. Turn the appliance over to correct position and set it on a flat, horizontal surface strictly upright.

Electric convector is ready to work!

Connecting to the network

1. Convector is designed for connection to the plug with single-phase voltage 220V~/50Hz.
2. Before connecting, make sure that the voltage is correct as specified on the nameplate with the technical data of the device.
3. When connecting the convector to the mains, the applicable electrical safety rules must be observed.
4. Electric outlet must be properly grounded. The socket must be rated for at least 10A. Electrical plug and socket must always be dry to prevent electrical leakage. Regularly check that the electrical plug is firmly connected to the outlet. Check the plug in the following order: insert the plug into the socket. After half an hour, turn off the convector and unplug the power cord, check if the plug is warm with the hand. If

the plug is heated to a temperature above 50 °C, in order to avoid damage, accidents, fire, due to poor electrical contact replace the socket with help of a specialist.

WARNING!

The power socket should be rated at least 10A. Electric cable with a core with cross-section of at least 3x1.5 mm² (copper)

8. OPERATION OF THE DEVICE

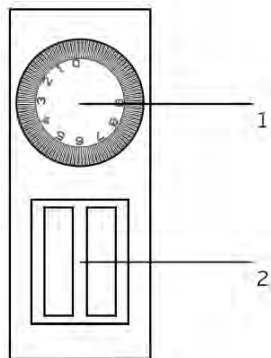


Fig. 5

1. Thermostat knob
2. Power mode switch

Turning on

Connect the convector to the mains by inserting the plug of the power cord into a power outlet, and set the power mode switch to the "I" position.

Heating power mode selection

Set the power mode switch to "I" to select a low heating output. Set another switch button to the "I" position to select a high heating output.

Temperature setting

Turn the thermostat knob fully clockwise. When the room temperature reaches the set level, turn the thermostat knob counterclockwise until the appliance turns off. Now the thermostat will maintain the set temperature, periodically turning the convector on and off.

Turning off

Set the switch key to the "O" position and disconnect the device from the mains.

9. CLEANING AND MAINTENANCE OF THE UNIT

The external body of the device must be regularly cleaned from dust and dirt, because this affects the efficiency of its work.

Before cleaning, turn off the device and unplug it from the network, let it cool, then wipe its body with a soft, slightly damp cloth. Then wipe it dry and allow the device to dry completely. It is not recommended to use detergents, including detergents with abrasive compounds to clean the body of the device. Do not damage the appliance with sharp objects, because scratches on paint can cause rust.

The rear side of the convector must also be periodically cleaned from dust and dirt. To do this, disconnect the device from the brackets, and after cleaning, put it back on the brackets.

Cleaning should be carried out periodically to maintain the technical condition of the convector and preserve its appearance for many years.

NOTE:

A change in the color of enamel on the front side is not a defect, but is a consequence of operation of the device in a room with a big amount of dust particles and other contaminants in the air.

10. TROUBLE SHOOTING

Possible malfunctions and solutions for them are indicated in table 2. If it is impossible to fix these malfunctions with these methods, contact the authorized service center.

Table 2

Malfunction	Possible cause	Solution
The device is connected to the mains, operating mode is set to heating but device doesn't work.	No power	Check whether the power supply is disconnected from the device and, if necessary, connect device to power supply
	Temperature limiter parted electrical circuit and shut off the heating elements	Ensure that the air inlet or outlet grille is not blocked by foreign objects and wait for turning on of the temperature limiter, after the body of the device cools down.
	Malfunction in circuit breaker	Change the circuit breaker
	Defective power relay	Contact an authorized service center
	Defective thermostat	
	Defective heating element	
	Faulty temperature limiter	
Power cord is broken	Contact an authorized service center to fix it	
Heating is not good enough	Low voltage in power network	Check power network
	Low heating temperature is set on thermostat	Set the temperature higher on thermostat
	Defective heating element	Contact an authorized service center

11. STORAGE

Make sure that the appliance body and its heating element have cooled down before the appliance is dismantled and packed in its packaging for long-term storage.

Complete all requirements of chapter CLEAN AND CARE.

Reel on the power cord.

When the device is not in use for a long time, store it in a cool, dry place in the original cardboard box.

12. UTILIZATION RULES

After the lifetime of the device expires, it should be recycled in compliance with the laws, rules and methods in region of recycling. Detailed information about the recycling of the device, you can receive from a representative of the local authorities, after providing full information about the device. The manufacturer and authorized organization of the manufacturer do not carry responsibility for the fulfillment by the Buyer of the requirements of legislation on utilization and methods of utilization of the device selected by the Buyer. The lifetime of the device is indicated in the warranty card. Warranty period for the device and warranty terms are specified in the warranty card. The warranty card is an integral part of the documentation supplied with this unit. If there is no warranty card in

the delivery set, ask for it from the Seller. The warranty card provided by the Seller must conform to the manufacturer's form.

The manufacturer and the authorized organization of the manufacturer remove responsibility for any possible harm which can be caused to people, animals or property directly or indirectly, if this harm occurred as a result of noncompliance with the rules and operating conditions, installation of the device, intentional or reckless actions of the user- and / or third parties, as well as in situations caused by natural and / or anthropogenic accidents.

Құрметті сатып алушы!

Сәтті таңдау жасап, осы аспапты сатып алғаныңыз үшін алғыс айтамыз. Ол Сізге ұзақ қызмет етеді.

1. МАҢЫЗДЫ АҚПАРАТ

Аспапты пайдалану алдында пайдалану жөніндегі нұсқаулықпен мұқият танысуыңызды сұраймыз. Бұл пайдалану нұсқаулығында сіздің қауіпсіздігіңізге қатысты маңызды ақпарат, сондай-ақ аспапты дұрыс пайдалану және оны күтіп ұстау жөнінде ұсыныстар бар. Пайдалану жөніндегі нұсқаулықты кепілдік талонмен, қаспалық чекпен, мүмкіндігінше картон қорабымен және орау материалымен бірге сақтаңыз. Осы пайдалану жөніндегі нұсқаулықта осы үлгідегі құрылғы түрлері сипатталады. Сіз сатып алған аспап нұсқаулықта сипатталғаннан өзгеше болуы мүмкін, бұл оны қолдану мен пайдалану тәсілдеріне әсер етпейді. Өндіруші қосымша ескертусіз бұйымның конструкциясына оның қауіпсіздігіне, жұмыс қабілеті мен функционалына түбегейлі әсер етпейтін елеусіз өзгерістер енгізу құқығын өзіне қалдырады. Осы Нұсқаулықтың мәтінінде және цифрлық белгілерінде елеусіз қателер жіберілуі мүмкін.

НАЗАР АУДАРЫҢЫЗ!

Маңызды сақтық шаралары және осы нұсқаулықтағы нұсқаулар кез-келген болуы мүмкін режимдер мен жағдайларды қамтымайды. Дайындаушы аспап немесе оның жекелеген бөліктері оны тасымалдау кезінде, дұрыс орнатылмауы нәтижесінде, кернеу ауытқуы нәтижесінде бүлінген жағдайда, сондай-ақ аспаптың қандай да бір бөлігі өзгертілген немесе модификацияланған жағдайда жауапты болмайды.

ЕСКЕРТПЕ

Бұйымда аспап туралы барлық қажетті техникалық деректер мен басқа да пайдалы ақпарат көрсетілген заттанба бар. Аспапты осы Нұсқаулықта көрсетілген мақсаттарда ғана пайдаланыңыз.

2. САҚТЫҚ ШАРАЛАРЫ

Аспапты пайдалану кезінде бірнеше сақтық шараларын сақтаған жөн. Бұл қағидаларды ескермеу салдарынан дұрыс пайдаланбау пайдаланушының және басқа адамдардың денсаулығына зиян келтіруге, сондай-ақ олардың мүлкіне нұқсан келтіруге әкеп соқтыруы мүмкін. Өндіруші аспапты дұрыс орнатпау және пайдаланбау нәтижесінде денсаулыққа келтірілген зиян және мүлктің зақымдалуы үшін жауапты болмайды.

1. Уважно прочитайте цю інструкцію перед експлуатацією приладу з метою уникнення поламак під час використання.
2. Перед першим увімкненням перевірте, чи відповідають технічні характеристики, вказані на виробі, параметрам електромережі.
3. Прилад оснащено євророзеткою з контактом заземлення. Вилка повинна підходити до стандартної євророзетки та входить в неї без особливих зусиль. Якщо вилка не входить в розетку чи входить туго, переверніть її по вертикалі на 180 градусів та повторіть спробу. Якщо й після цього Ви не можете легко вставити вилку в розетку, викличте електрика, для заміни розетки. Ніколи не використовуйте прилад, якщо вилка вставлена в розетку не до кінця.
4. Ніколи не вмикайте прилад в електромережу, якщо його поверхня волога (мокра).
5. Ніколи не використовуйте прилад в ситуації, коли він може контактувати з водою.
6. Коли прилад увімкнений та працює, не торкайтеся його поверхні та поверхні блока управління мокрими руками та будь-якими частинами тіла.
7. Не використовувати за межами приміщень чи в умовах підвищеної вологості.

8. Не просовуйте пальці та виключіть потрапляння сторонніх предметів в будь-які вентиляційні, повітрозабірні чи вихідні отвори, оскільки це може призвести до ураження електричним струмом чи пошкодження приладу.
9. Для попередження можливої пожежі не загороджуйте нічим повітрозабірні та вихідні отвори. Не вішайте та не сушіть речі на конвекторі! Використовуйте конвектор тільки на рівній сухій поверхні.
10. Конвектор містить всередині гарячі компоненти, що іскрять. Не використовуйте конвектор в місцях використання або зберігання бензину, фарби або інших легкозаймистих речовин. Прилад повинен розташовуватися подалі від легкозаймистих об'єктів та таких, що легко деформуються.
11. Використовувати тільки в побутових цілях, згідно з цим Керівництвом з експлуатації. Будь-яке інше використання, що не рекомендоване виробником, може призвести до пожежі, ураження електричним струмом чи травмування людей. Прилад не призначений для промислового застосування.
12. З метою запобігання перегріву та ризику виникнення пожежі, а також пошкодження внутрішньої електричної мережі, не змінюйте довжину мережевого кабелю та не вмикайте прилад через електричні подовжувачі. Однак за необхідності можна використовувати подовжувач, якщо його параметри відповідають потужності приладу, та якщо він не використовується іншими користувачами електроенергії.
13. Встановлюйте та експлуатуйте прилад суворо у вертикальному положенні. Заборонено експлуатувати прилад в горизонтальному чи нахиленому положеннях.
14. Слідуйте, щоб кабель живлення не торкався гострих країв та гарячих поверхонь.
15. Не використовуйте приналежності, що не входять у комплект постачання.
16. **УВАГА! НЕ НАКРИВАЙТЕ ПРИЛАД** коли він працює. Не сушіть на ньому одяг та будь-які інші тканини й матеріали. Це може призвести до його перегрівання, виходу з ладу чи заподіяти значної шкоди Вам та/або Вашому майну.
17. **УВАГА!** Виробник розглядає цей вид поламки, як не гарантійний випадок.
18. Прилад завжди повинен знаходитися під наглядом, особливо якщо неподалік від приладу знаходяться діти. Діти повинні знаходитися під наглядом для недопущення ігор з приладом.
19. Завжди вимикайте пристрій з електромережі перед складанням, розбиранням та очищенням або, якщо Ви його не використовуєте.
20. Не вмикайте конвектор, якщо його мережевий кабель чи вилка мають пошкодження. У разі пошкодження кабелю живлення його заміну, з метою запобігання небезпеці, повинні здійснювати виробник, сервісна служба чи подібний кваліфікований персонал.
21. Не намагайтеся самостійно ремонтувати прилад чи замінити будь-які деталі. У разі виявлення несправності звертайтеся до найближчого Сервісного центру.
22. Заборонено встановлювати та використовувати прилад у ванних кімнатах, душових чи басейнах, саме в тих місцях, де є ймовірність прямого потрапляння струменю та краплин води на його поверхню в той час, коли прилад увімкнено.
23. Не прокладайте мережевий кабель приладу під килимовим покриттям та не притискайте його предметами меблів. Прокладайте мережевий кабель так, щоб об нього неможливо було спіткнутися.
24. Під час вимкнення приладу з електромережі не тягніть за кабель живлення, беріть за вилку. Не перекручуйте та ні на що не намотуйте його.
25. Заборонено встановлювати прилад безпосередньо поряд чи під електричною розеткою чи під проведеним електричним кабелем. Це може призвести до їх перегрівання, що створить аварійну ситуацію.
26. Прилад не призначений для використання особами (включаючи дітей) зі зниженими фізичними, сенсорними чи розумовими здібностями, чи за відсутності в них життєвого досвіду або знань, якщо вони не знаходяться під наглядом чи не проінструктовані щодо використання приладу особою, відповідальною за їх безпеку.
27. Цим приладом можуть користуватися діти у віці від 8 років, а також особи з обмеженими фізичними, чуттєвими чи розумовими здібностями, чи особи без досвіду й знань, якщо вони перебувають під наглядом, були проінструктовані щодо безпечного використання приладу та розуміють пов'язану з цим небезпеку.
28. Чистення та обслуговування приладу не повинно здійснюватися дітьми без нагляду.
29. Дітей віком до 3 років слід тримати подалі, якщо вони не знаходяться під постійним наглядом.
30. Діти у віці від 3 до 8 років можуть вмикати / вимикати прилад тільки за умови, що його було розміщено або встановлено у нормальному робочому стані й вони були під наглядом або проінструктовані щодо безпечного використання приладу, й вони розуміють можливу небезпеку. Дітям у віці від 3 до 8 років забороняється вмикати в мережу, регулювати й чистити прилад, або виконувати технічне обслуговування користувача.
31. **УВАГА!** Деякі частини цього продукту можуть сильно нагріватися й викликати опіки. Особливу увагу слід приділяти дітям і вразливим людям
32. Якщо виріб деякий час знаходився за температури нижче 0°C, перед увімкненням його слід витримати в кімнатних умовах не менше 2 годин.
33. Розшифрування піктограм:



Абайлаңыз! Ыстық үстіңі бет



Назар аударыңыз! Жаппаңыз

3. АСПАПТЫҢ АРНАЛУЫ

Тұрмыстық электр конвекторы үй-жайларды негізгі немесе қосымша жылытуға және жылдың суық мезгілінде үй-жайларда жайлы жағдай жасауға арналған. Бұл қыздыру аспабы орнатуда ыңғайлы, әрі қарапайым, электр энергиясын аз шығындау, жоғары жылу бергіштігі және жылу ағынының барынша жайлы таралуына байланысты пайдалануда тиімді, әрі үнемді болып табылады. Электр конвекторларының жылытқыштардың басқа үлгілерімен салыстырғандағы негізгі артықшылығы – жұмыс істеу принципі ауаның табиғи конвекциясына негізделген, бұл қызмет көрсетілетін үй-жайды жылдам, әрі тиімді жылытуға мүмкіндік береді.

4. ЖҰМЫС СИПАТТАМАЛАРЫ

Техникалық сипаттамалары

Аспаптың техникалық сипаттамалары 1-кестеде берілген.

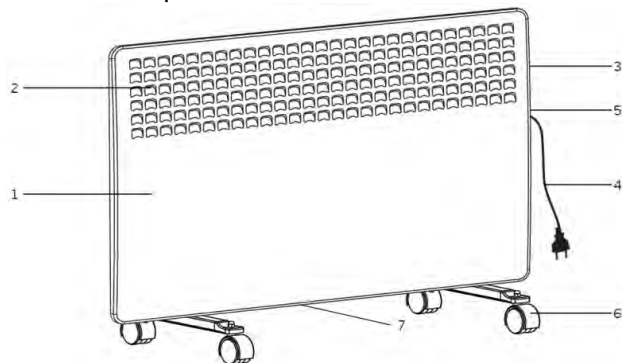
1-кесте

Техникалық сипаттамалары	Өлш. бірл.	T-EC1000-S2M	T-EC1500-S2M	T-EC2000-S2M	T-EC1000-X2M	T-EC1500-X2M	T-EC2000-X2M
Номиналды тұтынатын қуаттылығы	Вт	500/1000	750/1500	1000/2000	500/1000	750/1500	1000/2000
Электрлік қоректендіру параметрлері	В/Гц	220~/50	220~/50	220~/50	220~/50	220~/50	220~/50
Номиналды тоқ күші	А	4.5	6.8	9.1	4.5	6.8	9.1
Қорғаныш дәрежесі	-	IP20	IP20	IP20	IP20	IP20	IP20
Электр қорғанысының класы	-	Class I	Class I	Class I	Class I	Class I	Class I
Жылыту ауқымы	м ²	10–13	15–18	20–22	10–13	15–18	20–22
Аспаптың өлшемдері	мм	400x460x80	400x595x80	400x830x80	400x460x80	400x595x80	400x830x80
Таза салмағы	кг	2.8	3.4	4.1	3	3.8	4.7

5. ЖЕТКІЗУ ЖИЙНТЫҒЫ

1. Конвектор - 1 дана
2. Пайдалану жөніндегі нұсқаулық – 1 дана
3. Көпілдік талоны - 1 дана
4. Қаптама - 1 дана
5. Тірек тұғырлары – 2 дана
6. Қабырғаға орнату жиийнтығы – 1 дана

6. АСПАПТЫҢ СИПАТТАМАСЫ



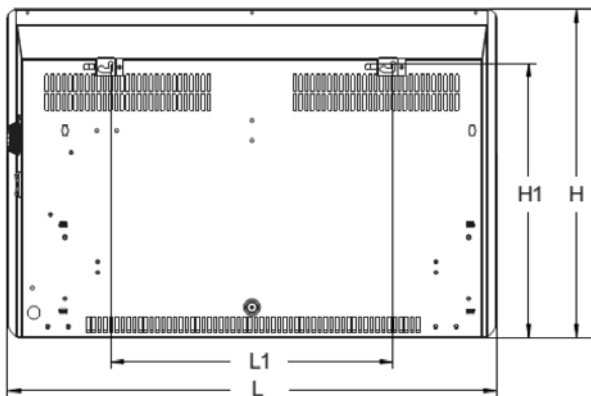
1-сурет*

*Сурет анықтамалық ақпарат ретінде берілген және шынайы аспаптан ерекшеленуі мүмкін

1. Алдыңғы панель
2. Қыздырылған ауаның шығу жолы
3. Басқару панелі
4. Ашасы бар желілік баусым
5. Артқы панель
6. Тірек тұғырлары
7. Суық ауаның кіру жолы

7. ЖИНАУ ЖӘНЕ ОРНАТУ

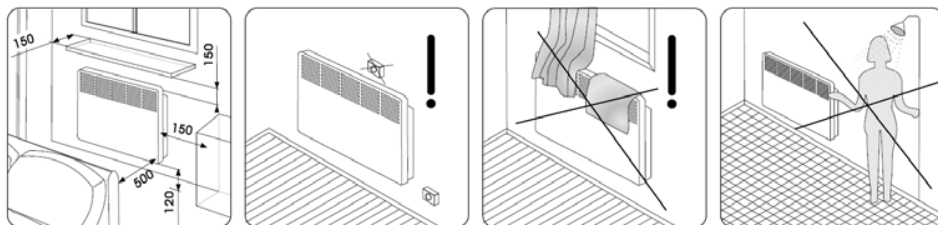
Конвекторды қабырғаға орнату



2-сурет

Сериясы	Қуаттылығы (Вт)	L, мм	H, мм	L1, мм	H1, мм
T-EC-S2M	500/1000	460	400	206	332
T-EC-X2M					

T-EC-S2M T-EC-X2M	750/1500	595	400	341	332
T-EC-S2M T-EC-X2M	1000/2000	830	400	576	332

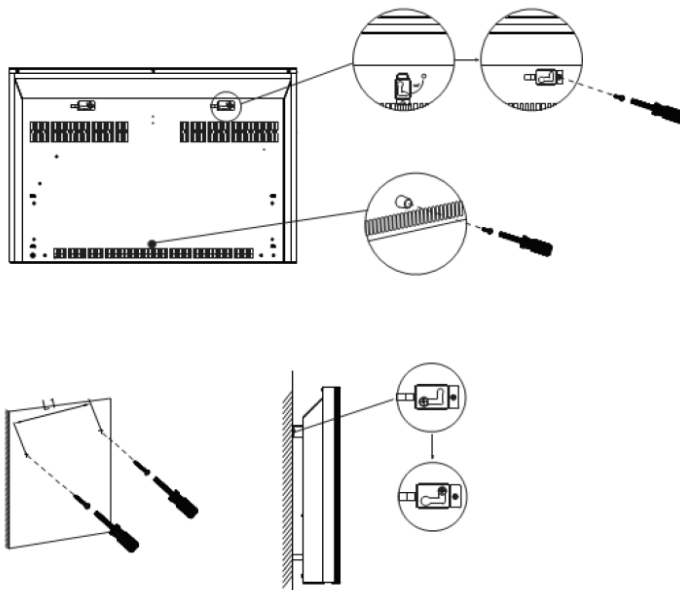


3-сурет

Өлшемдер миллиметрмен көрсетілген

1. Зауыттық қаптаманы ашыңыз және оның ішінен ұқыптап аспапты алып шығыңыз.
2. Аспаптың шеттерінен пенопласттан кез келген тығыздағыштарды алып тастаңыз және үстіндегі полиэтиленді шешіп алыңыз.
3. 2-сурет пен 3-суретке сәйкес заттар мен еденнен минималды арақашықтықты сақтай отырып, конвекторды орнату жерін анықтаңыз.
4. Конвекторды орнату қажет болатын биіктікті белгілеңіз және көзге көрінетін белгілер қойыңыз.
5. Қабырғада бекіту белгілері бойынша қажетті диаметрде тесіктерді ойыңыз, дюбельдерді* қойыңыз, бекіту бұрандаларын* бұраңыз.
6. Бекіту кронштейндерін, оларды артқы панельдегі тесіктерге қоя отырып, корпусқа жалғаңыз және оларды сағат тіліне қарсы 90° бұраңыз, содан кейін бұрандамен бекітіңіз. Сонымен қатар, конвектордың артқы панеліне бұранданың көмегімен төменгі жақтың орта тұсына резеңке шектегішті бұраңыз (4-суретті қараңыз).
7. Қабырғада орнатылған бекіту бұрандаларымен аспапта орнатылған кронштейндердің тесіктерімен сәйкестендіре отырып, конвекторды қабырғаға монтаждаңыз.
8. Монтаждаудың беріктігін тексеріңіз.

* Жеткізу жиынтығына кірмеуі мүмкін.



4-сурет

Конвекторды тұғырларға орнату

1. Конвектордың қаптамасынан 2 тірек тұғырын алып шығыңыз.
2. Аспапты оның төменгі жағы жоғары қарап тұратындай аударыңыз.
3. Тірек тұғырларын аспаптың төменгі бөлігіне оң және сол жағынан бекіту тесіктері аспаптың корпусындағы тесіктерімен сәйкес келетіндей салыңыз.
4. Күш сала отырып, бекіту бұрандаларын тесіктерге бұраңыз. Бекітудің беріктігін тексеріңіз.
5. Аспапты дұрыс күйіне аударыңыз, оны қатаң тік күйінде көлденең және тегіс үстіңгі бетке орнатыңыз. Есте сақтаңыз, конвекторды тұғырларға орнату тек сіз аспапты электр желісінен ажыратқан кезде ғана жүзеге асырылуы тиіс!

Аспап жұмысқа дайын!

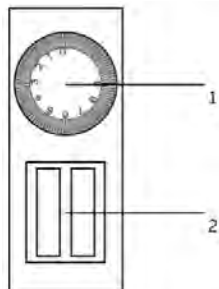
Электр желісіне қосу

1. Конвектор бір фазалық кернеумен 220В~/50Гц электр желісіне қосуға арналған.
2. Іске қосар алдында, қосу жерінде электр желісінің параметрлері аспаптың техникалық деректері берілген таңбалау тақтайшасына сәйкес келетініне көз жеткізіңіз.
3. Конвекторды электр желісіне қосқан кезде, электр қауіпсіздігінің қолданыстағы қағидаларын сақтау керек.
4. Электр розеткасы дұрыс жерге тұйықталуы тиіс. Розетка кемінде 10А номиналды тоққа арналған болуы тиіс. Электр тоғының таралып кетуін болдырмас үшін электр розеткасы және аша үнемі құрғақ боп тұруы тиіс. Электр ашасының розеткаға тығыз қосылуын тұрақты түрде тексеріп отырыңыз. Тексеруді келесі тәртіппен жүргізіңіз: электр ашасын розеткаға салыңыз. Жарты сағат жұмыс істегеннен кейін, конвекторды сөндіріңіз, ашаны розеткадан шығарыңыз және қолмен ашаның қаншалықты қызғанын тексеріңіз. Егер аша 50 °С жоғары температураға дейін қызған болса, нашар электр контактісі салдарынан зақымдалуды, оқыс оқиғалар, өрт шығуды болдырмас үшін, розетканы басқаға ауыстырыңыз. Мұны маман жасауы тиіс.

НАЗАР АУДАРЫҢЫЗ!

Электр розеткасы кемінде 10А номиналды тоққа арналуы тиіс. Электр кабелі қимасы кемінде 3x1,5 мм² (мыс үшін) талсыммен болуы тиіс.

8. АСПАТЫ ПАЙДАЛАНУ



5-сурет

1. Термостат тұтқасы
2. Қуаттылық режимдерінің екі пернелі ажыратқышы.

Іске қосу

Конвекторды электр желісіне қосыңыз, ол үшін желілік баусымның ашасын желілік розеткаға салыңыз және ажыратқыштың пернесін «1» күйіне орнатыңыз.

Қыздыру қуаттылығының режимін таңдау Қыздырудың төмен қуаттылығын таңдау үшін ажыратқыштың пернесін «1» күйіне орнатыңыз. Қыздырудың жоғары қуаттылығын таңдау үшін, ажыратқыштың тағы бір пернесін «1» күйіне орнатыңыз.

Температураны орнату

Термостаттың тұтқасын тірелгенше дейін сағат тілі бойымен бұраңыз. Бөлмедегі температура қажетті деңгейге жеткен кезде, термостаттың тұтқасын аспап сөнгенше дейін сағат тіліне қарсы бұраңыз. Енді термостат, әлсін-әлсін конвекторды қосып-сөндіру арқылы берілген температураны сақтап тұрады.

Сөндіру

Ажыратқыштың пернесін «0» күйіне қойыңыз және аспапты электр желісінен сөндіріңіз.

9. ҚЫЗМЕТ КӨРСЕТУ

Аспаптың сыртын тұрақты түрде шаң-тозаңнан және ластанудан тазалап отыру қажет, өйткені бұл оның жұмыс істеу тиімділігіне және үй-жайды жылытудың температуралық параметрлеріне әсер етеді. Профилактикалық жұмыстарды орындау алдында аспапты сөндіріңіз және оны электр желісінен ажыратыңыз, оған салқындауға уақыт беріңіз, содан кейін оның бетін жұмсақ сәл ылғалды шүберекпен сүртіп шығыңыз. Тазалау үшін жуу құралдарын, оның ішінде абразивті құрамдары бар құралдарды пайдаланбаған абзал. Аспаптың өткір заттармен зақымдалуына жол бермеңіз, өйткені боялған беттегі сызаттар тоттың пайда болуына әкел соқтыруы мүмкін.

Конвектордың артқы бөлігін де тұрақты түрде шаңнан және ластанудан тазалап отыру керек. Ол үшін аспапты кронштейннен шешіп алыңыз, ал тазалағаннан кейін, оны бастапқы күйіне қайтарыңыз. Профилактикалық тазалау рәсімін конвектордың техникалық күйін қолдау және оның сыртқы түрін ұзақ жылдар бойы сақтау үшін тұрақты түрде жүргізіп отырған жөн.

ЕСКЕРТУ:

Беткі жағында эмаль түсінің өзгеруі ақау болып табылмайды, өйткені бұған ауада шаң-тозаң мен басқа да ластау бөлшектерінің жоғары құрамы себеп болады.

10. АҚАУЛАРДЫ ЖОЮ

Ықтималды ақаулар және оларды жою әдістері 2-кестеде берілген. Егер ақауды ұсыныстарға сәйкес жою мүмкін болмаса немесе басқа да бір ақаулар туындаған кезде, авторландырылған сервис орталығына жүгініңіз.

Ақау	Ықтималды себептер	Жою
Аспап электр желісіне қосылған, ажыратқыш қыздыру режиміне орнатылған, бірақ аспап жұмыс істемейді.	Электр қуаты жоқ	Электр қуаты аспаптан ажыратылмаған ба тексеріңіз және қажет болған жағдайда аспапқа электр қуатын беріңіз.
	Температураны шектеуіш электр тізбегін ажыратып жіберді және қыздыру элементтерін сөндіріп тастады	Ауажинағыш немесе ауа шығару торлары бөгде заттармен бөгелмегеніне көз жеткізіңіз және аспаптың корпусы салқындағаннан кейін, температура шектеуіштің іске қосылуын күтіңіз.
	Электр желісінің автоматты ажыратқышы жарамсыз	Электр желісінің автоматты ажыратқышының жұмысқа қабілеттілігін тексеру және қажет болған жағдайда жарамсыз ажыратқышты ауыстыру
	Жарамсыз күш релесі	Авторландырылған сервис орталығына жүгіну
	Термостат жарамсыз	
	Қыздыру элементі жарамсыз	
Температураны шектеуіш жарамсыз		
Электр кабелінің үзілуі	Электр кабелінің тұтастығын тексеру және оны ауыстыру қажет болған жағдайда авторландырылған сервис қызметіне жүгіну	
Аспап нашар жылытады	Электр желісіндегі төмен кернеу	Электр желісіндегі кернеуді тексеру
	Термостатта үй-жайды жылытудың төмен температурасы орнатылған	Термостатта үй-жайды жылытудың неғұрлым жоғары температурасын орнатыңыз
	Қыздыру элементі жарамсыз	Авторландырылған сервис орталығына жүгіну

11. САҚТАУ

Аспап бөлшектеліп, ұзақ сақтау үшін қаптамаға салынғанша дейін, аспаптың корпусы және оның қыздыру элементінің салқындағанына көз жеткізіңіз.

ТАЗАЛАУ ЖӘНЕ КҮТІМ бөлімінің барлық талаптарын орындаңыз.

Қоректену бауын ораңыз.

Аспап ұзақ уақыт бойы пайдаланылмайтын болса, оны құрғақ салқын жерде зауыттық картон қаптамада сақтаңыз.

12. КӘДЕГЕ ЖАРАТУ, ҚЫЗМЕТ ЕТУ МЕРЗІМІ, КЕПІЛДІК МЕРЗІМІ

Аспаптың қызмет ету мерзімі аяқталғаннан кейін оны кәдеге жарату орнында қолданылатын



нормаларға, ережелерге және әдістерге сәйкес кәдеге жарату керек. Аспапты кәдеге жарату бойынша егжей-тегжейлі ақпаратты жергілікті билік органының өкілінен оған аспап туралы толық ақпаратты ұсына отырып, алуға болады.

Дайындаушы және ол уәкілеттік берген тұлға Сатып алушының Сатып алушы таңдаған аспапты кәдеге жарату және кәдеге жарату тәсілдері жөніндегі заң талаптарын орындауы үшін жауапты болмайды. Аспаптың қызмет ету мерзімі кепілдік талонда көрсетілген. Аспаптың кепілдік мерзімі, кепілдік шарттары және кепілдік мерзімі кепілдік талонында көрсетілген. Кепілдік талоны осы аспапты жеткізу жиынтығына кіретін тауарға ілеспе құжаттаманың ажырамас бөлігі болып табылады. Жеткізу жиынтығында кепілдік талоны болмаған жағдайда, Сатушыдан оны талап етіңіз. Сатушы беретін кепілдік талоны Дайындаушы белгілеген нысанға сәйкес болуы тиіс. Дайындаушы және Дайындаушының уәкілетті тұлғасы осы аспаптың адамдарға, жануарларға, мүлікке тікелей немесе жанама түрде келтірілген ықтимал зиян үшін, егер бұл пайдалану ережелері мен шарттарын сақтамау, аспапты орнату, тұтынушының және/немесе үшінші тұлғалардың қасақана немесе абайсыз іс-әрекеттері нәтижесінде болған жағдайда, сондай-ақ табиғи және/немесе антропогендік форс-мажор құбылыстарынан туындаған жағдайларда, кез келген жауапкершіліктен өзін босатады.

EAC

www.timberk.ru