

CENTEK®

СТ-1562

МИКРОВОЛНОВАЯ ПЕЧЬ
МИКРОТОЛҚЫНДЫ ПЕШ
МІКРОХВІЛЬОВА ПІЧ
МИКРОТОЛҚУНДУУ МЕШ
ՄԻԿՐՈՆԱԿԻԲԱՅԻՆ
ՎԱՌԱՐԱՆ



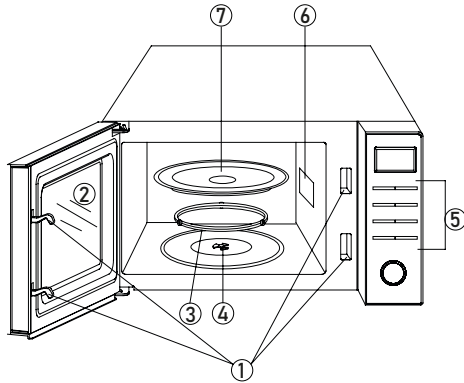
РУКОВОДСТВО ПОЛЬЗОВАТЕЛЯ
НУСҚАУЛЫ ПАЙДАЛАНУШЫ
КЕРІВНИЦТВО КОРИСТУВАЧА
КОЛДОНУУЧУН ЖЕТЕКЧИЛИГИ
ՕՐԱՏԱԳՈՐԾՈՐԻ ԶԵՌՆԱՐԿԸ

Серия СТ

Уважаемый потребитель!

Благодарим Вас за выбор продукции ТМ СЕНТЕК.

Мы гарантируем, что наша продукция отвечает всем необходимым требованиям по качеству и безопасности при использовании в соответствии с настоящей инструкцией. Желаем вам приятного пользования!



НАЗНАЧЕНИЕ ПРИБОРА

Для быстрого нагрева пищевых продуктов с помощью микроволн.

Данный прибор предназначен для использования в бытовых и аналогичных условиях, в частности:

- в кухонных зонах для персонала в магазинах, офисах и прочих производственных условиях;
- на сельскохозяйственных фермах;
- клиентами в гостиницах, отелях и прочей инфраструктуре жилого типа;
- в частных пансионатах.

ВАЖНЫЕ ИНСТРУКЦИИ ПО БЕЗОПАСНОСТИ. ПРОЧИТАЙТЕ ВНИМАТЕЛЬНО И СОХРАНИТЕ ДЛЯ ДАЛЬНЕЙШЕГО ИСПОЛЬЗОВАНИЯ.

1. МЕРЫ БЕЗОПАСНОСТИ

Во избежание возникновения ситуаций, опасных для жизни и здоровья, а также преждевременного выхода прибора из строя необходимо строго соблюдать перечисленные ниже условия:

1. Убедитесь, что напряжение, указанное на приборе, соответствует напряжению в сети электропитания. Не используйте переходники во избежание возникновения пожара.
2. Запрещается использовать принадлежности и запасные части других изготовителей. В случае использования таких деталей гарантия изготовителя аннулируется.
3. Запрещается пользоваться прибором при повреждении сетевого шнура, вилки и других частей прибора.
4. При повреждении шнура питания его замену, во избежание опасности, должен производить изготовитель, сервисная служба или аналогичный квалифицированный персонал.
5. Во время первого использования может появиться легкий неприятный запах, который исчезнет после нескольких использований, что объясняется возможным наличием остатков масел, других веществ на внутренних поверхностях и нагревательных элементах. Рекомендуется наполнить чашку водой и несколько раз разогреть ее.
6. Прибор должен быть установлен так, чтобы его поверхность находилась на расстоянии минимум 2 см от других объектов.
7. Не накрывайте вентиляционные отверстия во избежание перегрева.
8. Не используйте прибор, если защелки на дверце не работают.
9. После использования отключите розетку от электросети и проследите, чтобы она не находилась непосредственно на приборе, вблизи огня или воды.



10. В приборе есть источник СВЧ-волн, направление которые может только специалист, поэтому не вскрывайте и не нарушайте целостность корпуса устройства.
11. Прибор не предназначен для использования лицами (включая детей) с пониженными физическими, сенсорными или умственными способностями или при отсутствии у них жизненного опыта или знаний, если они не находятся под присмотром или не проинструктированы об использовании прибора лицом, ответственным за их безопасность. Дети должны находиться под присмотром для недопущения игры с прибором.
12. Не используйте прибор на улице.
13. Не разогревайте жиры и масло, так как их температуру трудно контролировать.
14. После использования прибора протрите его внутреннюю поверхность сухой или влажной тканью, удалив капли жира и остатки пищи. Капли жира могут стать причиной появления дыма и спровоцировать возникновение возгорания.
15. Для кипячения жидкостей используйте контейнеры или посуду большого диаметра и не наполняйте их полностью, чтобы избежать выкипания. Не используйте посуду с узким горлышком.
16. Кожуру картофеля, сосиски следует очистить или проткнуть вилкой.
17. Лампа внутри прибора предназначена для освещения продуктов и не пригодна для другого использования (для комнатного освещения).
18. Не используйте металлические контейнеры и посуду с металлическими элементами.
19. После приготовления контейнеры могут быть очень горячими. Используйте специальные рукавицы, чтобы достать контейнеры. Будьте осторожны при открытии крышки контейнера, опасайтесь горячего пара.
20. Открывайте упаковки с попкорном и пакеты для запекания осторожно, на достаточном расстоянии от лица.
21. Прибор не предназначен для работы от внешнего таймера или отдельной системы дистанционного управления.
22. Данная модель предназначена для использования в качестве отдельно стоящей. Не встраивать и не использовать в шкафу!
23. Использовать только принадлежности, которые пригодны для использования в микроволновых печах.
24. При нагреве пищевых продуктов в пластиковых или бумажных контейнерах следить за печью из-за возможности возгорания
25. Микроволновая печь предназначена для нагрева пищевых продуктов и напитков. Сушка пищевых продуктов или одежды и нагрев ковриков, тапочек, губок, мокрой одежды и подобных вещей может привести к травме, воспалению и пожару.
26. При появлении дыма выключить или отсоединить от питания прибор и не открывать дверцу, для того чтобы пламя погасло от недостатка воздуха.
27. Микроволновой нагрев напитков может привести к бурному кипению с задержкой, в этой связи следует с осторожностью обращаться с емкостью.
28. Содержимое детских бутылочек для кормления и баночек с детским питанием должно быть перемешано или взболтано, а температура продукта проверена перед употреблением, чтобы избежать ожога.
29. Яйца в скорлупе и целые сваренные вкрутую яйца не следует нагревать в микроволновых печах, поскольку они могут взорваться, даже после того, как микроволновой нагрев закончится.

30. Регулярно очищайте уплотнение дверец камер и прилегающую к ним часть. Недостаточная чистота печи может привести к повреждению поверхности и к возникновению опасной ситуации.
31. Печь следует очищать регулярно, любые остатки пищевых продуктов удалять.
32. Несвоевременная очистка печи может привести к повреждению поверхности, снижению срока службы прибора, а также может привести к опасности.
33. Особые условия по перевозке (транспортировке), реализации: нет.
34. Если вы желаете передать прибор для использования другому лицу, пожалуйста, передавайте его вместе с настоящей инструкцией.

ПРЕДУПРЕЖДЕНИЕ! Если дверца или уплотнение дверцы повреждены, печь нельзя включать, пока не будет отремонтирована квалифицированным специалистом.

ПРЕДУПРЕЖДЕНИЕ! Любому лицу, кроме квалифицированного специалиста, опасно выполнять какие-либо действия по обслуживанию или ремонту, связанные с удалением крышки, которая защищает от воздействия микроволновой энергии.

ПРЕДУПРЕЖДЕНИЕ! Жидкости и другие продукты питания нельзя нагревать в герметичных емкостях, поскольку они могут взорваться.

2. ОПИСАНИЕ ПРИБОРА

1. Дверные защелки
2. Смотровое окно
3. Роликовая подставка
4. Привод
5. Панель управления
6. Заслонка волновода
7. Стекланный поднос

ПАНЕЛЬ УПРАВЛЕНИЯ

LED-ДИСПЛЕЙ. Отображает время приготовления, мощность, индикаторы действия и время в часах.

«МОЩНОСТЬ». Нажмите, чтобы выбрать уровень мощности микроволновой печи.

«ВЕС». Нажмите, чтобы задать вес продукта или количество порций.

«ЧАСЫ». Нажмите эту кнопку, чтобы начать настройку времени или чтобы завершить, коснувшись ее снова.

«БЫСТРАЯ РАЗМОРОЗКА». Коснитесь, чтобы установить программу быстрого размораживания.

«АВТОРАЗМОРОЗКА». Нажмите, чтобы разморозить продукты по весу.

«ОТЛОЖЕННЫЙ СТАРТ». Используйте, чтобы настроить печь на более поздний запуск.

«БЛОКИРОВКА». Используется для установки блокировки от детей.

«СТОП/ОТМЕНА»

- Нажмите один раз, чтобы временно остановить приготовление, или дважды, чтобы полностью отказаться от приготовления.

- Удерживайте более 3 секунд, чтобы заблокировать панель управления.

«МЕНЮ/ВРЕМЯ» (РЕГУЛЯТОР)

- Поверните регулятор, чтобы выбрать меню автоматического приготовления.
- Поверните регулятор, чтобы установить время.
- Нажмите на регулятор, чтобы запустить программы приготовления или размораживания.
- Нажмите несколько раз, чтобы установить время приготовления, и сразу же готовьте на полной мощности.

НАСТРОЙКА МИКРОВОЛНОВОЙ ПЕЧИ

- При первом включении микроволновой печи в розетку раздастся звуковой сигнал, а на дисплее высветятся «**0**» и «1:00».
- В процессе настройки, примерно через 30 секунд, печь вернется в режим ожидания.
- Во время приготовления нажмите «СТОП/ОТМЕНА», чтобы приостановить работу прибора, или нажмите «МЕНЮ/ВРЕМЯ» для возобновления. Чтобы отменить программу нажмите «СТОП/ОТМЕНА» дважды.
- После завершения программы раздастся звуковой сигнал, который будет напоминать о готовности пищи каждые две минуты. Нажмите «СТОП/ОТМЕНА» или откройте дверцу, чтобы отключить звуковое оповещение.

УСТАНОВКА ВРЕМЕНИ

Предположим, вы хотите установить время 8:30. Для этого выполните следующие действия.

- Нажмите кнопку «ЧАСЫ» один или два раза, чтобы выбрать 12 или 24-часовой цикл.
- Поверните регулятор «МЕНЮ/ВРЕМЯ» до цифры 8, чтобы установить часы.
- Нажмите кнопку «ЧАСЫ» один раз, чтобы подтвердить настройку.
- Поверните регулятор «МЕНЮ/ВРЕМЯ» до цифры 30, чтобы установить минуты.
- Нажмите кнопку «ЧАСЫ» один раз, чтобы подтвердить настройку.
- Установка времени завершена.

ПРОЦЕСС ПРИГОТОВЛЕНИЯ

- Нажмите кнопку «МОЩНОСТЬ» несколько раз, чтобы выбрать уровень мощности.
- Поверните регулятор МЕНЮ/ ВРЕМЯ, чтобы установить время приготовления. Максимальное время приготовления – 95 минут.
- Нажмите регулятор МЕНЮ/ВРЕМЯ для подтверждения.

Выбор уровня мощности:

НАЖМИТЕ «МОЩНОСТЬ»	УРОВЕНЬ МОЩНОСТИ
1 раз	100 %
2 раза	90 %
3 раза	80 %
4 раза	70 %
5 раз	60 %
6 раз	50 %
7 раз	40 %
8 раз	30 %
9 раз	20 %
10 раз	10 %
11 раз	0 %

Например, предположим, что вы хотите приготовить в течение 1 минуты при 80 % мощности микроволн:

- Нажмите кнопку «МОЩНОСТЬ» 3 раза.
- Поверните «МЕНЮ/ВРЕМЯ» до 1:00.
- Нажмите регулятор «МЕНЮ/ВРЕМЯ».

ПРИМЕЧАНИЕ: во время приготовления вы можете проверить уровень мощности, нажав кнопку «МОЩНОСТЬ».

БЫСТРЫЙ СТАРТ

Используйте эту функцию, чтобы удобно запрограммировать духовку на разогрев пищи в микроволновой печи на 100% мощности. В режиме ожидания просто несколько раз нажмите МЕНЮ/ВРЕМЯ, чтобы установить время приготовления (каждое нажатие увеличивает время приготовления на 30 секунд и до 10 минут), микроволновая печь автоматически начнет работать на полную мощность.

АВТОМАТИЧЕСКОЕ РАЗМОРАЖИВАНИЕ

В микроволновой печи предусмотрена функция автоматического размораживания продуктов (мяса, птицы, морепродуктов). Достаточно указать вес размораживаемого продукта, а время и мощность установятся автоматически (максимальный вес 1800 г).

ПРИМЕР: предположим, вы хотите разморозить 600 г креветок.

- Поместите креветки в микроволновую печь.
- Нажмите кнопку «АВТОРАЗМОРОЗКА» один раз.
- Нажмите кнопку «ВЕС» несколько раз, чтобы выбрать вес 600 г.
- Нажмите регулятор «МЕНЮ/ВРЕМЯ».

ПРИМЕЧАНИЕ: во время разморозки печь будет периодически останавливаться и издавать звуковой сигнал, чтобы напомнить вам, что нужно перемешать пищу, после чего нажмите «МЕНЮ/ВРЕМЯ» для возобновления разморозки.

БЫСТРАЯ РАЗМОРОЗКА

- Нажмите кнопку «БЫСТРАЯ РАЗМОРОЗКА» один раз.
- Поверните «МЕНЮ/ВРЕМЯ», чтобы установить необходимое время. Максимальное время приготовления – 95 минут.
- Нажмите «МЕНЮ/ВРЕМЯ» для запуска.

ПРИМЕЧАНИЕ: во время разморозки печь будет периодически останавливаться и издавать звуковой сигнал, чтобы напомнить вам, что нужно перемешать пищу, после чего нажмите кнопку «МЕНЮ/ВРЕМЯ» для возобновления разморозки.

МНОГОСТУПЕНЧАТОЕ ПРИГОТОВЛЕНИЕ

Ваша микроволновая печь может быть запрограммирована на 2 автоматических режима приготовления. Вы можете запрограммировать прибор для приготовления блюда в 2 этапа с разным уровнем мощности.

1. Введите первую программу приготовления в микроволновой печи. Не нажимайте «МЕНЮ/ВРЕМЯ».
2. Введите вторую программу приготовления в микроволновой печи.
3. Нажмите «МЕНЮ/ВРЕМЯ», чтобы начать.

ПРИМЕЧАНИЕ: Меню экспресс-приготовления, автоматической разморозки, скоростной разморозки и автоматического приготовления не могут быть установлены при многоступенчатом приготовлении.

ОТЛОЖЕННЫЙ СТАРТ

Эта функция позволяет включить микроволновую печь позже.

1. Установите программу приготовления.
2. Нажмите кнопку «ОТЛОЖЕННЫЙ СТАРТ» один раз.
3. Поверните «МЕНЮ/ВРЕМЯ», чтобы установить количество часов.
4. Нажмите кнопку предустановки.
5. Поверните регулятор МЕНЮ/ВРЕМЯ чтобы установить количество минут.
6. Нажмите кнопку «ОТЛОЖЕННЫЙ СТАРТ».

ПРИМЕЧАНИЕ: Когда микроволновая печь остается в заданном состоянии, вы можете проверить заданное время, нажав кнопку «ОТЛОЖЕННЫЙ СТАРТ» один раз. Вы можете отменить заданную программу, нажав кнопку «СТОП/ОТМЕНА», когда отображается заданное время.

БЛОКИРОВКА ПРИБОРА

Данная функция используется для блокировки панели управления во время ее очистки или для того, чтобы дети не смогли воспользоваться печью без присмотра.

	Действия
Установить блокировку	Нажмите и удерживайте кнопку «БЛОКИРОВКА» около 3 секунд, раздастся звуковой сигнал и загорится индикатор блокировки
Отменить блокировку	Нажмите и удерживайте кнопку «БЛОКИРОВКА» около 3 секунд, пока индикатор блокировки на дисплее не погаснет

АВТОМАТИЧЕСКОЕ ПРИГОТОВЛЕНИЕ

В микроволновой печи предусмотрено 8 автоматических программ. Для приготовления пищи нет необходимости устанавливать продолжительность и мощность приготовления. Достаточно указать тип пищи, которую вы хотите приготовить, а также вес этой пищи.

Предполагается, вы хотите приготовить 400 г рыбы.

- Поверните «МЕНЮ/ВРЕМЯ», чтобы выбрать пищевой код, который вы собираетесь готовить.
- Несколько раз нажмите «ВЕС», чтобы указать вес пищи.
- Нажмите кнопку «МЕНЮ/ВРЕМЯ».

КОД	Еда/Режим	
A-01	Напитки (200 мл)	1. Для напитков и картофеля на дисплее будет отображаться количество или порция, а не вес продукта.
A-02	Рис (150-600 г)	2. Результат автоматического приготовления зависит от таких факторов, как колебания напряжения, формы и размера продуктов питания. Если вы недовольны результатом, отрегулируйте настройки по своим предпочтениям.
A-03	Спагетти (100 г, 200 г, 300 г)	3. Для спагетти добавьте кипяченую воду перед приготовлением.
A-04	Картофель (230 г)	
A-05	Полпорн (99 г)	
A-06	Автоподогрев (200-800 г)	
A-07	Рыба (200-600 г)	
A-08	Пицца (150 г, 300 г, 450 г)	

3. КОМПЛЕКТНОСТЬ

- Микроволновая печь - 1 шт.
- Стекланный поднос - 1 шт.
- Роликовая подставка - 1 шт.
- Руководство по эксплуатации - 1 шт.

4. ПОРЯДОК РАБОТЫ. ПОДГОТОВКА К РАБОТЕ

- Достаньте микроволновую печь из упаковки.
- Проверьте прибор на наличие повреждений, особое внимание уделите исправности дверцы печи (при обнаружении повреждений обратитесь в ближайший сервисный центр).
- Микроволновую печь необходимо расположить на сухой антикоррозийной поверхности.
- Установите печь так, чтобы от стены до задней поверхности было расстояние не менее 10 см, а от боковой стенки печи - минимум 5 см. Пространство над печью должно быть не менее 20 см.
- Со всех сторон печи должен быть обеспечен доступ воздуха для вентиляции.
- Печь должна находиться на расстоянии минимум 5 м от телевизора, радио или антенны, чтобы избежать помех.
- Нельзя устанавливать микроволновую печь в кабинете.
- Установите печь так, чтобы задняя часть находилась напротив стены.

5. УХОД ЗА ПРИБОРОМ

- Отсоедините шнур электропитания от сети.
- Регулярно мойте микроволновую печь, удаляя все остатки пищи, жира и другие загрязнения.
- Для удаления загрязнений с поверхности дверцы, корпуса, стекла дверцы и внутренней поверхности печи используйте только мягкие неабразивные моющие средства, губку или мягкую ткань. Не используйте жесткие губки и щетки с металлическими вкраплениями. Они могут поцарапать поверхность прибора. Невыполнение этого условия может повлечь за собой сокращение срока его эксплуатации.
- Не снимайте заслонку волновода.

6. ТЕХНИЧЕСКИЕ ХАРАКТЕРИСТИКИ

- Объем: 20 л
- Напряжение: 220-240 В -50 Гц
- Входная мощность: 1100 Вт
- Выходная мощность: 700 Вт
- Частота микроволнового излучения: 2450 МГц
- 11 режимов мощности



ВНИМАНИЕ! Будьте осторожны: при работе прибора температура доступных поверхностей может быть высокой.

7. УТИЛИЗАЦИЯ ПРИБОРА

Прибор по окончании срока службы может быть утилизирован отдельно от обычного бытового мусора. Его можно сдать в специальный пункт приема электронных приборов и электроприборов на переработку.

8. ИНФОРМАЦИЯ О СЕРТИФИКАЦИИ, ГАРАНТИЙНЫЕ ОБЯЗАТЕЛЬСТВА

Товар сертифицирован в соответствии с законом «О защите прав потребителей». Этот прибор соответствует всем официальным национальным стандартам безопасности, применимым к электроприборам в Российской Федерации. Установленный производителем в порядке п. 2 ст. 5 Федерального закона РФ «О защите прав потребителей» срок службы для данного изделия составляет 5 лет с даты реализации конечному потребителю при условии, что изделие используется в строгом соответствии с настоящей инструкцией по эксплуатации и применимыми техническими стандартами. По окончании срока службы обратитесь в ближайший авторизованный сервисный центр для получения рекомендаций по дальнейшей эксплуатации прибора. Дата производства изделия указана в серийном номере (2 и 3 знаки - год, 4 и 5 знаки - месяц производства). При возникновении вопросов по обслуживанию прибора или в случае его неисправности обратитесь в авторизованный сервисный центр TM CENTEK. Адрес центра можно найти на сайте <https://centek.ru/servis>. Способы связи с сервисной поддержкой: тел: +7 (888) 24-00-178, VK: vk.com/centek_krd. Генеральный сервисный центр ООО «Ларина-Сервис», г. Краснодар. Тел.: +7 (861) 991-05-42. Название организации, принимающей претензии в Казахстане: ТОО «Монейтог», г. Астана, ул. Жанибек Тархана, д. 9, крыльцо 5. Тел.: +7 (707) 858-65-29, +7 (707) 340-09-57.

Произция имеет сертификат соответствия:

№ ЕАЭС RU С-СМ.В02.В.02215/20 от 28.04.2020 г.



9. ИНФОРМАЦИЯ О ПРОИЗВИТЕЛЕ, ИМПОРТЕРЕ

Импортер: ИП Асрумян К.Ш. Адрес: Россия, 350912, г. Краснодар, пгт. Пашковский, ул. Атамана Лысенко, 23. Тел.: +7 (861) 2-600-900.

УВАЖАЕМЫЙ ПОТРЕБИТЕЛЬ!

Срок гарантии на все приборы 12 месяцев с даты реализации окончательно потребителю. Данным гарантийным талоном производитель подтверждает исправность данного прибора и берет на себя обязательство по бесплатному устранению всех неисправностей, возникших по вине производителя.

УСЛОВИЯ ГАРАНТИЙНОГО ОБСЛУЖИВАНИЯ

1. Гарантия действует при соблюдении следующих условий оформления:
– правильное и четкое заполнение оригинального гарантийного талона изготовителя с указанием наименования модели, ее серийного номера, даты продажи, при наличии печати фирмы-продавца и подписи представителя фирмы-продавца в гарантийном талоне, печатей на каждом отрывном купоне, подписи покупателя.

Производитель оставляет за собой право на отказ в гарантийном обслуживании в случае непредоставления вышеуказанных документов, или если информация в них будет неполной, неразборчивой, противоречивой.

- Гарантия действует при соблюдении следующих условий эксплуатации:
– использование прибора в строгом соответствии с инструкцией по эксплуатации;
– соблюдение правил и требований безопасности.
- Гарантия не включает в себя периодическое обслуживание, чистку, установку, настройку прибора на дому у владельца.
- Случаи, на которые гарантия не распространяется:
– механические повреждения;
– естественный износ прибора;
– несоблюдение условий эксплуатации или ошибочные действия владельца;
– неправильная установка, транспортировка;
– стихийные бедствия (молния, пожар, наводнение и др.), а также другие причины, независимые от продавца и изготовителя;
– попадание внутрь прибора посторонних предметов, жидкостей, насекомых;
– ремонт или внесение конструктивных изменений неуполномоченными лицами;
– использование прибора в профессиональных целях (нагрузка превышает уровень бытового применения), подключение прибора к питающим телекоммуникационным и кабельным сетям, не соответствующим Государственным техническим стандартам;
– выход из строя перечисленных ниже принадлежностей изделия, если их замена предусмотрена конструкцией и не связана с разборкой изделия:
а) пульты дистанционного управления, аккумуляторные батареи, элементы питания (батарейки), внешние блоки питания и зарядные устройства;
б) расходные материалы и аксессуары (упаковка, чехлы, ремни, сумки, сетки, ножи, колбы, тарелки, подставки, решетки, вертелы, шланги, трубки, щетки, насадки, пылесборники, фильтры, поглотители запаха);
– для приборов, работающих от батареек, – работа с неподходящими или истощенными батарейками;
– для приборов, работающих от аккумуляторов, – любые повреждения, вызванные нарушениями правил зарядки и подзарядки аккумуляторов.
- Настоящая гарантия предоставляется изготовителем в дополнение к правам потребителя, установленным действующим законодательством, и ни в коей мере не ограничивает их.

- Производитель не несет ответственности за возможный вред, прямо или косвенно нанесенный продукцией ТМ CENTEK людям, домашним животным, имуществу потребителя и/или иных третьих лиц в случае, если это произошло в результате несоблюдения правил и условий эксплуатации, установки изделия; умышленных и/или неосторожных действий (бездействий) потребителя и/или иных третьих лиц действия обстоятельств непреодолимой силы.
- При обращении в сервисный центр прием изделия предоставляется только в чистом виде (на приборе не должно быть остатков продуктов питания, пыли и других загрязнений).

Производитель оставляет за собой право изменять дизайн и характеристики прибора без предварительного уведомления.

ҚАЗАҚ

Құрметті тұтынушы!

**ТМ CENTEK өнімдерін таңдағаныңыз үшін рахмет.
Біз кепілдік береміз: мінсіз жұмыс істеуі осы бұйымдар
сақтай отырып, оны пайдалану ережелері.**

АСПАПТЫҢ АРНАЛУЫ

Тағанды микротолқандар көмегімен тез жылытуға арналған.

Бұл құрылғы тұрмыстық және ұқсас жағдайларда қолдануға арналған, атап айтқанда:

- дүкендерде, кеңселерде және басқа да өндірістік жағдайларда персоналға арналған ас үй аймақтарында;
- ауыл шаруашылығы фермаларында;
- қонақ үйлердегі, мотельдердегі және басқа да тұрғын типті инфрақұрылымдардағы клиенттермен;
- жеке пансионаттарда.

1. ҚАУІПСІЗДІК ШАРАЛАРЫ

Өмір мен денсаулыққа қауіпті жағдайлардың туындауын, сондай-ақ аспаптың мерзімінен бұрын істен шығуын болдырмау үшін төмендегі шарттарды қатаң сақтау қажет:

- Аспапта көрсетілген кернеу элементері қамту желісіндегі кернеуге сәйкес келетіндігіне сенімді болыңыз. Өрт шығуға жол бермес үшін жалғастырығыштар пайдаланбаңыз.
- Басқа дайындаушылардың керек-жарақтары мен қосалқы бөлшектерін пайдалануға тыйым салынады. Мұндай тетіктерді пайдаланған жағдайда дайындаушы кепілдігінің күші жойылады.
- Желілік бауы, ашасы немесе өзге де біліктері бүлінген аспапты пайдалануға тыйым салынады.
- Қоректендіру бұлуы бүлінген жағдайда қауіпті болдырмау үшін оны дайындаушы, сервистік қызмет немесе осы бағпттағы білікті жұмыскерлер ауыстыруы тиіс.

- Аспапты пайдалану кезінде аздаған жағымсыз иіс білінуі мүмкін, алайда бірнеше рет пайдаланғаннан кейін жойылады, бұл оның бетінде және қыздырғыш элементтерінде май және өзге заттардың қалып қоюымен түсіндіріледі. Тостағынына су толтырып, оны бірнеше рет қыздыру қажет.
- Аспаптың беті басқа объектілерден кем дегенде 2 см қашықтықта тұра-тындай етіп орнатылуы тиіс.
- Егер есіктері ілгештер жұмыс жасамай тұрса, аспапты пайдаланбаңыз.
- Пайдаланғаннан кейін розетканы ертегі желісінен суырып, оның аспаптың үстінде болмауын, отқа немесе суға жақын тұрмауын қадағалаңыз.
- Аспапқа АЖЖ-толқындар көзі бар, оны тек маман ғана реттей алады, сондықтан құрылғы корпусының тұтастығын бұзабыңыз, бөлшектеуге тырыспаңыз.
- Егер қауіпсіздік үшін жауапты тұлғаның қадағалауында болмаса немесе аспапты пайдалану жөніндегі нұсқауамсын алмаса, бұл аспап физикалық, ақыл-ой немесе сезіну қабілеттері төмен немесе өмірлік тәжірибесі немесе білімі жоқ адамдардың (соның ішінде балалардың) пайдалануына арналмаған. Балалар аспаппен ойнамас үшін үнемі назарда болулары тиіс.
- Аспапты көшеде пайдаланбаңыз.
- Май мен тоң майды қыздырмаңыз, өйткені олардың температурасын бақылау қиын.
- Аспапты пайдаланғаннан кейін оның ішкі бетін құрғақ немесе дымқыл шүберекпен сүртіп, тамақ қалдықтары мен май тамшыларынан тазартыңыз. Май тамшылары түтіннің пайда болуына және тұтанудың туындауына әкелуі мүмкін.
- Сұйықтықтарды қайнату үшін үлкен диаметрі контейнерлер немесе ыдыс-ақтарды пайдаланңыз, асып төгілмес үшін, қатты толтырмаңыз. Ертеуі тар ыдыстарды пайдаланбаңыз.
- Картол қабығын, сосисканың қабығын аршып, шанышкымен тесіп қою керек.
- Аспап ішіндегі шам тамаққа жарық түсіруге арналған және басқалай пайдалануға (бөлімге жарық түсіруге) жарамсыз.
- Металл контейнерлерді және металл элементтері бар ыдыс-ақты пайдаланбаңыз.
- Дайын болғаннан кейін контейнерлер өте ыстық болуы мүмкін. Контейнерлерді алу үшін арнайы қолғапты пайдаланңыз. Контейнердің қақпағын ашқанда сақ болыңыз, ыстық бұға күіп қалмаңыз.
- Плюскор бар қаптамаларды және пісіруге арналған пакеттерді абыайп, бөліңізден аулақ ұстап ашыңыз.
- Құрылғыны тек тиісті коннектормен пайдаланыңыз.
- Бұл модель бөлек тұрған бұйым ретінде пайдалануға арналған. Шкаф ішіне кіркіртүзет және пайдалануға болмайды!
- Микротолқынды пештерде пайдалануға болатын керек-жарақтарды ғана пайдаланыңыз.
- Азық-түлік өнімдерін пластик немесе қағаз контейнерлерде қыздырған кезде, өрт шығу қаупіне байланысты пешті қараусыз қалдырмаңыз.
- Микротолқынды пеш тамақ пен сусындарды жылытуға арналған. Азық-түлігі немесе киімді кептіру және кілемшелерді, төпшішелерді, губкаларды, дымқыл киімді және соларға ұқсас заттарды жылыту жарақатқа, тұтануға және өртеу әкелуі мүмкін.

26. Түтін пайда болған кезде аспапты сәндіріңіз немесе қоректендіру өкізнен ажыратыңыз және жалын ауа жетіспеушілігінен сөніп қалуы үшін есікті ашпаңыз.
27. Суындарды микротолқынд қыздыру кезінде кідірістен сөк бұрқылдап қайнауы мүмкін, осыған байланысты ыдысты сақтықпен қолдану керек.
28. Балаларды тамақтандыруға арналған бөтелкелер мен балалар тағамы құтыларының ішіндегіні мұқият араластырып, шайқап, күйіл қалмас үшін, қолданар алдында өнімнің температурасын төмендету қажет.
29. Қабығы алынбаған жұмыртқа мен ұзақ пісірілген тұтас жұмыртқаны микротолқынд пеште қыздыруға болмайды, өйткені микротолқынд жылыту аяқталғаннан кейін олар жарылуы мүмкін.
30. Есік камера тығыздағыштары мен оларға іргелес бөліктерді үнемі тазалап тұрыңыз. Пештің жеткіліксіз тазалығы бетін бүлдіреді және қауіпті жағдайға әкелуі мүмкін.
31. Пешті үнемі тазалап отыру керек, кез-келген тамақ қалдықтарын алып тастау керек.
32. Пешті уақытты тазаламау бетінің бүлінуіне, аспаптың қызмет ету мерзімінің төмендеуіне әкелуі, сонымен қатар қауіп төндіреді мүмкін.
33. Тасу (тасымалдау), сату-өткізу бойынша ерекше шарттар жоқ.
34. Егер сіз құралды пайдалану үшін басқа тұлғаға талпырғыңыз келсе, оны осы нұсқаулықпен бірге жіберіңіз.

ЕСКЕРТІ! Егер есігі немесе есіктің тығыздағышы бүлінген болса, пешті білікті маман жөндегенге дейін қосуға болмайды.

ЕСКЕРТІ! Білікті маманнан басқа кез-келген адамға микротолқынд энергияның әсерінен қорғайтын қақпақты алып тастап, техникалық қызмет көрсету немесе жөндеу жұмыстарын жүргізу қауіпті болып табылады.

ЕСКЕРТІ! Сұйықтықтар мен басқа азық-түлік өнімдерін аузы бітеу ыдыстарға құйып қыздыруға болмайды, өйткені жарылуы мүмкін.

2. АСПАПТЫҢ СИПАТТАМАСЫ

1. Есік ілгештері
2. Ролікті тұтпабан
3. Толқын өткізгіштің жапқышы
4. Шыны табақ
5. Басқару панелі
6. Есікті ашу батырмасы
7. Қарауға арналған терезе

БАСҚАРУ ПАНЕЛІ

LLCD-ДИСПЛЕЙ

Пісіру уақытын, қуатын, әрекет индикаторларын және сағаттағы уақытты көрсетеді.

«ҚҰАТЫ/МОЩНОСТЬ». Микротолқынд пештің қуат деңгейін орнату үшін пайдаланыңыз.

«САЛМАҚ/ВЕС». Өнімнің салмағын немесе порция санын анықтау үшін басыңыз.

«ТЕЗ ЕРІТУ/ БЫСТРАЯ РАЗМОРОЗКА». Жылдам еріту бағдарламасын орнату үшін басыңыз.

«АВТОМАТТЫ ЖІБИТУ/ АВТОРАЗМОРОЗКА». Өнімдерді салмақ бойынша еріту үшін басыңыз.

- «КЕШІКТІРІЛГЕН БАСТАУ/ ОТЛОЖЕННЫЙ СТАРТ». Пешті кейінрек іске қосу үшін орнату үшін пайдаланыңыз.
- «САҒАТ /ЧАСЫ». Сағатты реттеу үшін осы батырманы басыңыз. Аспапты іске қосу уақытын реттеу үшін басыңыз.
- «ҚҰЛЫПТАУ/ БЛОКИРОВКА». Балаларға арналған құлпытты орнату үшін қолданылады.
- «ТОҚТАТУ / БАС ТARTУ» (СТОП/ОТМЕНА)
 - Пісіру бағдарламасын орнатпас бұрын баптаудан бас тарту не аспапты қайта қосу үшін басыңыз.
 - Тамақ пісіруді уақытша тоқтату үшін бір рет немесе пісіруден толығымен бас тарту үшін екі рет басыңыз.
 - Басқару тақтасын құлыптау үшін 3 секундтан артық ұстаңыз.
 - «МӘЗІР/УАҚЫТ» (МЕНЮ/ВРЕМЯ)
 - Автоматты пісіру мәзірін таңдау үшін реттегішті бұраңыз.
 - Уақытты орнату үшін реттегішті бұраңыз.
 - Пісіру бағдарламаларын немесе бір рет іске қосу үшін реттегішті басыңыз-мұздату.

МИКРОТОЛҚЫНДЫ ПЕШТІ ОРНАТУ

- Микротолқынд пешті розеткаға алғаш қосқан кезде дыбыс шығады сигнал, ал дисплейде «E» және «1:01» көрсетіледі.
- Орнату процесінде шамамен 30 секундтан кейін пеш режимге оралады күту. Пісіру кезінде құрылғыны кідірту үшін «СТОП/ОТМЕНА» түймесін немесе қалпына келтіру үшін «МЕНЮ/ВРЕМЯ» түймесін басыңыз.
- Бағдарламаны болдырмау үшін «СТОП/ОТМЕНА» түймесін екі рет басыңыз.
- Бағдарлама аяқталғаннан кейін дыбыстық сигнал шығады, ол әр екі минут сайын тағамның дайындығын еске салады. Дыбыстық ескертуді өшіру үшін «СТОП/ОТМЕНА» түймесін басыңыз немесе есікті ашыңыз.

УАҚЫТТЫ ОРНАТУ

Сіз 8:30 уақытын орнатқыңыз келеді делік. Ол үшін келесі әрекеттерді орындаңыз:

- 12 немесе 24 сағаттық циклды таңдау үшін «ЧАСЫ» түймесін бір немесе екі рет басыңыз.
- Сағатты орнату үшін «МЕНЮ/ВРЕМЯ» реттеушісін 8 санына бұраңыз.
- Орнатуды растау үшін «ЧАСЫ» түймесін бір рет басыңыз.
- Минуттарды орнату үшін «МЕНЮ/ВРЕМЯ» реттегішін 30 санына бұраңыз.
- Орнатуды растау үшін «ЧАСЫ» түймесін бір рет басыңыз.
- Уақытты орнату аяқталды.

ПІСІРУ ПРОЦЕСІ

- Қуат деңгейін таңдау үшін қуат түймесін бірнеше рет басыңыз-жаңалықтар.
 - Пісіру уақытын орнату үшін мәзірі уақыт реттегішін бұраңыз. Пісірудің максималды уақыты - 95 минут.
 - Түймесін басыңыз мәзір реттегіші / растау уақыты.
- Қуат деңгейін таңдау:

«МОЩНОСТЬ» ТҮЙМЕСІН БАСЫҢЫЗ	ҚҰАТ ДЕҢГЕЙІ
1 рет	100 %
2 рет	90 %
3 рет	80 %
4 рет	70 %
5 рет	60 %
6 рет	50 %
7 рет	40 %
8 рет	30 %
9 рет	20 %
10 рет	10 %
11 рет	0 %

Мысалы, сіз микротолқындардың 80 % қуатында 1 минут пісіргіңіз келеді делік.

- «МОЩНОСТЬ» түймесін 3 рет басыңыз.
- «МЕНЮ/ВРЕМЯ» тармағын 1:00-ге дейін бұраңыз.
- «МЕНЮ/ВРЕМЯ» түймесін басыңыз.

ЕСКЕРТУ: Пісіру кезінде қуат деңгейін «МОЩНОСТЬ» түймесін басу арқылы тексеруге болады.

ЖЫЛДАМ БАСТАУ

Бұл мүмкіндікті пешті алдын ала қыздыруға ыңғайлы бағдарламалау үшін пайдаланыңыз микротолқынд пеште 100% қуат. Күту режимінде қарапайым пісіру уақытын орнату үшін мәзірді/уақытты бірнеше рет басыңыз (әр басу пісіру уақытын 30 секундқа және 10 минутқа дейін арттырады- ноқат), микротолқынд пеш автоматты түрде толық қуатта жұмыс істей бастайды.

АВТОМАТТЫ ЖІБИТУ

Микротолқынд пеште өнімдерді (ет, қос еті, теңіз өнімдері) автоматты түрде жібіту функциясы бар. Жібітілген өнімнің салмағын көрсету жеткілікті, ал уақыт пен қуат автоматты түрде орнатылады (максималды салмағы 1800 г).

МЫСАЛ: сіз 600 г асшаяндарды жібітіңіз келеді делік.

- Асшаяндарды микротолқынд пешке салыңыз.
- Батырмасын басыңыз «АВТОРАЗМОРОЗКА» бір рет.
- 600 г салмақты таңдау үшін «ВЕС» түймесін бірнеше рет басыңыз.
- «МЕНЮ/ВРЕМЯ» батырмасын басыңыз.

ЕСКЕРТУ: Жібіту кезінде пеш мезгіл-мезгіл тоқтап, тамақты араластыру керектігін еске салу үшін дыбыстық сигнал шығарады, содан кейін жібітуді қалпына келтіру үшін «МЕНЮ/ВРЕМЯ» түймесін басыңыз.

ТЕЗ ЖІБИТУ

- «БЫСТРАЯ РАЗМОРОЗКА» түймесін бір рет басыңыз.
- Қажетті уақытты орнату үшін «МЕНЮ/ВРЕМЯ» тармағын бұраңыз. Ең көп пісіру уақыты - 95 минут.

• Іске қосу үшін «МЕНЮ/ВРЕМЯ» түймесін басыңыз.

ЕСКЕРТУ: ерту кезінде пеш мезгіл-мезгіл тоқтап, тамақты араластыру керектігін еске салу үшін дыбыстық сигнал шығарады, содан кейін жібітуді қалпына келтіру үшін «МЕНЮ/ВРЕМЯ» түймесін басыңыз.

КӨП САТЫЛЫ ПІСІРУ

Микротолқынды пешті 2 автоматты түрде бағдарламалауға болады дайындау режимі. Пісіру құралын бағдарламалауға болады әртүрлі қуат деңгейлері бар 2 кезеңдегі тағамдар.

1. Бірінші микротолқынды пешті енгізіңіз «МЕНЮ/ВРЕМЯ» түймесін басыңыз.

2. Микротолқынды пеште екінші пісіру бағдарламасын енгізіңіз.

3. Бастау үшін «МЕНЮ/ВРЕМЯ» түймесін басыңыз.

ЕСКЕРТУ: жедл пісіру, Автоматты жібіту, жылдам жібіту және автоматты пісіру мезірін көп сатылы пісіру кезінде орнату мүмкін емес.

КЕЙІНГЕ ҚАЛДЫРЫЛҒАН БАСТАУ

Бұл мүмкіндік микротолқынды пешті кейінірек қосуға мүмкіндік береді.

1. Пісіру бағдарламасын орнатыңыз.

2. «ОТЛОЖЕННЫЙ СТАРТ» түймесін бір рет басыңыз.

3. Сағат санын орнату үшін «МЕНЮ/ВРЕМЯ» түймесін басыңыз.

4. Алдын ала орнату түймесін басыңыз.

5. Бураңыз мезір «МЕНЮ/ВРЕМЯ» минуттар санын орнату үшін.

6. «ОТЛОЖЕННЫЙ СТАРТ» түймесін басыңыз.

ЕСКЕРТУ: микротолқынды пеш белгіленген күйде болған кезде, «ОТЛОЖЕННЫЙ СТАРТ» түймесін бір рет басу арқылы берілген уақытты тексеруге болады. Белгіленген уақыт көрсетілген кезде «МЕНЮ/ВРЕМЯ» түймесін басу арқылы берілген бағдарламадан бас тартуға болады.

АСПАПТЫҢ БЛОКАТУ

Бұл функция басқару тақтасын тазалау кезінде бұғаттау үшін немесе балалар пешті қараусыз пайдалана алмауы үшін қолданылады.

	Әрекетте
Құлыпты орнату	«БЛОКИРОВКА» түймесін шамамен 3 секунд басып тұрыңыз, дыбыстық сигнал естіліп, құлыптау индикаторы жанады
Құлыпты болдырмау	Дисплейдегі құлыптау индикаторы сөнгенше «БЛОКИРОВКА» түймесін шамамен 3 секунд басып тұрыңыз

АВТОМАТТЫ ДАЙЫНДАУ

Микротолқынды пеште 8 автоматты бағдарлама бар. Пісіру үшін пісіру ұзақтығы мен қуатын белгілеудің қажеті жоқ. Сіз дайындағыңыз келетін тағамның түрін, сондай-ақ сол тағамның салмағын көрсетуіңіз жеткілікті.

Сіз 400 грамм балық дайындағыңыз келеді делік.

• Сіз дайындағыңыз келетін тамақ қодын таңдау үшін «МЕНЮ/ВРЕМЯ» тарамағын таңдаңыз.

• Тағамның салмағын көрсету үшін «ВЕС» түймесін бірнеше рет басыңыз.

• «МЕНЮ/ВРЕМЯ» түймесін басыңыз.

КОД	Тамақ/Режим	
A-01	Сусындар (200 мл)	1. Сусындар мен картоп үшін дисплей көрсетіледі салмағы емес, мөлшері немесе бөлігі өнім. 2. Автоматты түрде пісіру нәтижесі кернеудің ауытқуы, тағамның пішіні мен мөлшері сияқты факторларға байланысты. Егер сіз нәтижеге риза болмасаңыз, параметрлерді қалауыңыз бойынша реттеңіз. 3. Сплагетти үшін пісірер алдында қайнатылған су қосыңыз
A-02	Күріш (150-600 г)	
A-03	Сплагетти (100 г, 200 г, 300 г)	
A-04	Картоп (230 г)	
A-05	Попкорн (99 г)	
A-06	Автоматты жылтыту (200-800 г)	
A-07	Балық (200-600 г)	
A-08	Пицца (150 г, 300 г, 450 г)	

3. ЖИЫНТЫҚТЫЛҒЫ

- Микротолқынды пеш - 1 дана
- Шыны табак - 1 дана
- Ролікті тұлпастан - 1 дана
- Пайдалану жөніндегі нұсқаулық - 1 дана

4. ЖҰМЫС ТАРПЫ

ЖҰМЫСҚА ДАЙЫНДЫҚ

- Қаптамадан микротолқынды пешті шығарыңыз.
- Құралдың бүліну белгілерінің бар-жоғын тексеріңіз, пеш есігінің жарамдылығына ерекше назар аударыңыз (бүлінген жағдайда жақын жердегі сервис орталығына хабарласыңыз).
- Микротолқынды пеш құрғақ, коррозиядан қорғалған үстел бетінде орналасуы тиіс.
- Пешті артқы жағынан қабырғаға дейінгі қашықтық кемінде 10 см, ал пештің бүйір қабырғасынан кемінде 5 см болатындай етіп орнатыңыз. Пештің үстіндегі кеңістік кемінде 20 см болуы тиіс.
- Пештің барлық жағынан желдету үшін ауаның келуі қамтамасыз етілуі тиіс.
- Кедергілер болмауы үшін пеш теледидардан, радио немесе антеннадан кемінде 5 м қашықтықта орналасуы керек.
- Микротолқынды пешті кабинетке қоюға болмайды.
- Пештің артқы бөлігін қабырғаға қарама-қарсы болатындай етіп орнатыңыз.

5. ҚҰРЫЛҒЫНЫ КҮТУ

- Электрмен қоректендіру бауын желіден ажыратыңыз.
- Микротолқынды пешті үнемі жуып, тамақ қалдықтарын, майды және басқа да ласты алып тастаңыз.
- Есіктің, корпустың, шынының бетінен және пештің ішкі бетінен ласты жою үшін тек жұмсақ абразивті емес жуу құралдарын, губканы немесе жұмсақ матаны пайдаланыңыз. Қатты губкалар мен металл тікендері бар щеткаларды пайдаланбаңыз. Олар аспаптың бетін сызып тастауы мүмкін. Бұл шартты орындамау аспапты пайдалану мерзімін қысқартуға әкеп соғуы мүмкін.
- Толқын өткізгіштің жапқышын шешіп алмаңыз.

6. ТЕХНИКАЛЫҚ СИПАТТАМАЛАР

- Көлемі: 20 л
- Кернеуі: 220-240 В -50 Гц
- Кіріс қуаты: 1100 Вт
- Пеш қуаты: 700 Вт
- Микротолқынды сәулелену жиілігі: 2450 МГц
- 11 қуат режимі



НАЗАР аударыңыз! Сақ болыңыз: құрылғыны пайдалану кезінде қол жетімді беттердің температурасы жоғары болуы мүмкін.

7. ҚҰРАЛДЫ КӘДЕГЕ ЖАРАТУ

Аспап қызмет ету мерзімі аяқталғаннан кейін әдеттегі тұрмыстық қоқыстардан бөлек кәдеге жаратылуы мүмкін. Оны Электрондық аспаптар мен электр құралдарын қайта өңдеуге арнайы қабылдау пунктіне тапсыруға болады.

8. СЕРТИФИКАТТАУ ТУРАЛЫ АҚПАРАТ, КЕПІЛДІК МІНДЕТМЕЛЕР

Осы бұйым үшін қызмет ету мерзімі бұйым осы пайдалану жөніндегі нұсқаулыққа және қолданылатын техникалық стандарттарға қатаң сәйкестікте пайдаланылған жағдайда, соңғы тұтынушыға сату күнінен бастап 5 жылды құрайды. Қызмет мерзімі аяқталғаннан кейін аспапты одан әрі пайдалану бойынша ұсынғыстар алу үшін жақын маңдағы авторландырылған сервис орталығына хабарласыңыз. Бұйымның шығарылған күні сериялық нөмірде көрсетілген (2 және 3 белгілер – жылы, 4 және 5 белгілер – Өндіріс айы). Аспапқа қызмет көрсету бойынша мәселелер туындағанда немесе аспап бұзылса, CENTEK сауда маркасының авторландырылған сервис орталығымен хабарласыңыз. Орталықтың мекенжайын <https://centek.ru/servis> сайтынан табуға болады. Сервистік қолдау көрсету орталығымен байланыс жасау жолдары: тел: +7 (988) 24-00-178, VK: vk.com/centek_krd. «Ларина-Сервис» ЖШҚ бас сервис орталығы, Краснодар қ. Тел.: +7 (861) 991-05-42. Қазақстандағы талаптар қабылдау ұйымының аталымы: «Moneyto» ЖШС, Астана қаласы, Жәнібек Тархан к. 9-үй, 5-қанат. Тел.: +7 (707) 858-65-29, +7 (707) 340-09-57.

Өнімнің сәйкестік сертификаты бар:

№ ЕАЭС RU C-CN.BE02.B.02215/20 - 28.04.2020 ж. бастан.



9. ӨНДІРУШІ ЖӘНЕ ИМПОРТТАУШЫ

Импорттаушы: ИП Асрумян К.Ш. Мекенжайы: Ресей, 350912, г. Краснодар, пгт. Пашковский, ул. Атаман Лысенко, 23. Тел.: +7 (861) 2-600-900.

ҚҰРМЕТТІ ТҰТЫНУШЫ!

Барлық аспаптарға кепілдік мерзімі соңғы тұтынушыға сату күнінен бастап 12 ай. Осы кепілдік тапонымен өндіруші осы құралдың жарамдылығын растайды және өндірушінің кінесінен туындаған барлық ақауларды тегін жою бойынша міндеттемені өзіне алады.

КЕЛПІДК ҚЫЗМЕТ КӨРСЕТУ ШАРТТАРЫ

1. Келпідк келесі ресімдеу шарттары сақталған жағдайда жарамды:
- үлгінің атауы, оның сериялық нөмірі, сату күні көрсетілген дайындалушының түпнұсқалық келпідк талонын дұрыс және нақты толтыру, сатушы фирманың мөрі және келпідк талондағы сатушы фирмасының өкілінің қолы, әрбір жұрттықмалы купондағы мөрлер, сатып алушының қолы болған жағдайда.

Жоғарыда көрсетілген құжаттар ұсынылмаған жағдайда немесе олардағы ақпарат Толық емес, анық емес, қарама-қайшы болса, өндіруші келпідк қызмет көрсетуден бас тарту құқығын өзге қалдырады.

2. Келпідк келесі пайдалану шарттары сақталған кезде жарамды:

- пайдалану нұсқаулығына қатаң сәйкес құралды пайдалану;
- қауіпсіздік ережелері мен талаптарын сақтау.

3. Келпідк иесінің үйінде мерзімді қызмет көрсетуді, тазалауды, орнатуды, құралды баптауды қамтымайды.

4. Келпідк қолданылмайтын жағдайлар:

- механикалық зақым;
- құрылғының табиғи тозуы;
- пайдалану шарттарын сақтамау немесе иесінің қате әрекеттері;
- дұрыс орнату, тасымалдау;
- табиғи апаттар (найзағай, өрт, су тасқыны және т. б.), сондай-ақ сатушы мен дайындаушыға тәуелсіз басқа да себептер;
- аспаптың ішіне бөгде заттардың, сұйықтықтардың, жәндіктердің түсуі;
- өкілетті емес тұлғалардың конструктивтік ауыстыруларын жөндеуі немесе енгізуі;
- аспапты кәсіби мақсатта пайдалану (жүктеме тұрмыстық қолдану деңгейінен асып түседі), аспапты мемлекеттік техникалық стандарттарға сәйкес келмейтін қоректендіруші телекоммуникациялық және кабельдік желілерге қосу;
- бұйымның төменде санамаланған керек-жарақтарының істен шығуы, егер оларды ауыстыру конструкциямен көзделсе және бұйымды бөлшектеумен байланысты болмаса;

а) қашықтан басқару пульттері, аккумуляторлық батареялар, қуат беру элементтері (батареялар), сыртқы қуат беру блоктары және зарядтау құрылғылары;

б) шығыс материалдары мен аксессуарлары (буып-түю, қаптар, белдіктер, сөмкелер, торлар, пышақтар, қолбалар, төрелкелер, туғырлар, торлар, вертелалар, шлангілер, түтіктер, щеткалар, саптамалар, шаң жинағыштар, сүзгілер, иіс сіңіргіштер);

- батареялардан жұмыс істейтін аспаптар үшін-жарамсыз немесе сарқылған батареялармен жұмыс істеу;

- аккумуляторлардан жұмыс істейтін аспаптар үшін-аккумуляторларды зарядтау және зарядтау ережелерін бұзудан туындаған кез келген зақымданулар.

5. Осы келпідкті өндіруші қолданатын заңнамада белгіленген тұтынушының құқықтарына қосымша береді және оларды ешбір дәрежеде шектемеді.

6. Өндіруші, егер бұл бұйымды пайдалану, орнату ережелері мен шарттарын сақтамау нәтижесінде болған жағдайда, адамдарға, Үй жануарларына, тұтынушының және/немесе өзге үшінші тұлғалардың мүлкіне тікелей немесе жанама келтірілген зиян үшін; тұтынушының және/немесе өзге үшінші тұлғалардың еңсерілмейтін күші жағдайларының қасқасқана және/немесе абайсызда әрекеттері (әрекетсіздігі) үшін жауапты болмайды.

7. Сервистік орталыққа жүгінген кезде бұйымды қабылдау тек таза күйде ұсынылады (аспапта азық-түлік, шаң және басқа да ластаулар болмауы тиіс).

Өндіруші алдың ала ескертусіз аспаптың дизайны мен сипаттамаларын өзгертуге құқылы.

УКРАЇНСЬКИЙ

Шановний споживач!

Дякуємо Вам за вибір продукції ТМ «СЕНТЕК».

Ми гарантуємо, що наша продукція відповідає всім необхідним вимогам щодо якості та безпеки при використанні відповідно до цієї Інструкції. Бажаємо вам приємного користування!

ПРИЗНАЧЕННЯ ПРИЛАДУ

Для швидкого нагріву харчових продуктів за допомогою мікрохвиль.

Даний прилад призначений для використання в побутових й аналогічних умовах, зокрема:

- у кухонних зонах для персоналу в магазинах, офісах та інших виробничих умовах;
- на сільськогосподарських фермах;
- клієнтами в готелях, мотелях та інших інфраструктурі житлового типу;
- у приватних пансіонатах.

1. ЗАХОДИ БЕЗПЕКИ

Щоб уникнути виникнення ситуації, небезпечних для життя й здоров'я, а також для передчасного виходу приладу з ладу необхідно суворо дотримуватися перерахованих нижче умов:

1. Переконайтеся, що напруга, вказана на приладі, відповідає напрузі в мережі електроживлення. Не використовуйте перехідники, щоб уникнути виникнення пожежі.
2. Забороняється використовувати приладдя та запасні частини інших виробників. У разі використання таких деталей гарантія виробника анулюється.
3. Забороняється користуватися приладом при пошкодженні мережного шнур, вилки та інших частин приладу.
4. При пошкодженні шнур живлення його заміну, щоб уникнути небезпеки, повинен здійснювати виробник, сервісна служба або аналогічний кваліфікований персонал.
5. Під час першого використання може з'явитися легкий неприємний запах, який зникне після декількох використання, що пояснюється можливою наявністю залишків масел, інших речовин на внутрішніх поверхнях і нагрітими елементами. Рекомендується наповнити чашку водою і кілька разів розігріти її.
6. Прилад повинен бути встановлений так, щоб його поверхня перебувала на відстані мінімум 2 см від інших об'єктів.
7. Не накривайте вентиляційні отвори, щоб уникнути перегріву.
8. Не використовуйте прилад, якщо засувки на дверцях не працюють.

9. Після використання відключіть розетку від електромережі і простежте, щоб вона не перебувала безопередньо на приладі, поблизу вогню або води.
10. У приладі є джерело НВЧ-хвиль, настроїти які може тільки фахівець, тому не розкривайте і не порушуйте цілісність корпусу пристрою.
11. Прилад не призначений для використання особами (включаючи дітей) зі зниженими фізичними, чуттєвими або розумовими здібностями або за відсутності в них життєвого досвіду або знань, якщо вони не перебувають під контролем або не інструктовані про використання приладу особю, відповідальною за їх безпеку. Діти повинні перебувати під контролем для недопущення гри з приладом.
12. Не використовуйте прилад на вулиці.
13. Не розігрівайте жири і масло, тому що їх температуру складно контролювати.
14. Після використання приладу протріть його внутрішню поверхню сухою або вологою тканиною, видаливши краплі жиру і залишки їжі. Краплі жиру можуть стати причиною появи диму і спровокувати виникнення загоряння.
15. Для кміт'ятинія рідина використовуйте контейнері або посуду великого діаметра і не наповняйте їх повністю, щоб уникнути википання. Не використовуйте посуд із вузьким голечком.
16. Шкірку картоплі, сосиски слід очистити або проткнути виделкою.
17. Лампа всередині приладу призначена для освітлення продуктів і не придатна для іншого використання (для кімнатного освітлення).
18. Не використовуйте металеві контейнери та посуд із металевими елементами.
19. Після приготування контейнери можуть бути дуже гарячими. Використовуйте спеціальні рукавиці, щоб дістати контейнер. Будьте обережні при відкритті кришки контейнера, остерігайтеся гарячої пари.
20. Відкривайте упаковки з попорном і пакети для запікання обережно, на достатній відстані від особи.
21. Використовувати прилад тільки з належним з'єднувачем.
22. Дана модель призначена для використання як модель, що окремо стоїть. Не вбудовувати і не використовувати в шафі!
23. Використовувати тільки приладдя, що придатне для використання в мікрохвильових печах.
24. При нагріванні харчових продуктів у пластикових або паперових контейнерах стежте за пічко через можливість загоряння.
25. Мікрохвильова піч призначена для нагріву харчових продуктів і напоїв. Сушіння харчових продуктів або одягу і нагрівання килимків, тапочок, губок, мокрого одягу і подібних речей може призвести до травми, займання і пожежі.
26. При певні думи виключити або від'єднати від живлення прилад і не відкривайте дверцят, для того щоб повністю загасло від нестачі повітря.
27. Мікрохвильове нагрівання напоїв може призвести до бурхливого кипіння із затримкою, у зв'язку з цим слід з обережністю поводитися з ємністю.
28. Вміст дитячих пляшечок для годування і баночок із дитячим харчуванням має бути перемішаний або збовтаний, а температура продукту перевірена перед вживанням, щоб уникнути опіку.
29. Яйця в шкаралупі і цілі зварені круто яйця не слід нагрівати в мікрохвильових печах, оскільки вони можуть вибухнути навіть після того, як мікрохвильове нагрівання закінчиться.

30. Регулярно очищайте уличні дверцят, камер і прилеглих до них частин. Недостатня чистота печі може призвести до пошкодження поверхні і виникнення небезпечної ситуації.
31. Піч слід очищати регулярно, будь-які залишки харчових продуктів видаляти.
32. Несвоєчасне очищення печі може призвести до пошкодження поверхні, зниження терміну служби приладу, а також може призвести до небезпек.
33. Особливі умови з перевезення (транспортування), реалізації: немає.
34. Якщо Ви бажаєте передати прилад для використання іншій особі, будь ласка, передавайте його разом із цією інструкцією.

Попередження! Якщо дверцят або уцілення дверцят пошкоджені, піч не можна включати, поки не буде відремонтована кваліфікованим фахівцем.

Попередження! Будь-якій особі, крім кваліфікованого фахівця, небезпечно виконувати будь-які дії з обслуговування або ремонту, пов'язані з видаленням кришки, що захищає від впливу мікрохвильової енергії.

Попередження! Рідини та інші продукти харчування не можна нагрівати в герметичних ємностях, оскільки вони можуть вибухнути.

2. ОПИС ПРИЛАДУ

1. Дверні засувки
2. Оглядове вікно
3. Роликів підставка
4. Вал
5. Панель керування
6. Заслінка хвилеводу
7. Скляний піднос

ПАНЕЛЬ КЕРУВАННЯ

LED-ДИСПЛЕЙ. Відображає час приготування, потужність, індикатори дій і час на годиннику.

«МОЩНОСТЬ». Натисніть, щоб вибрати рівень потужності мікрохвильової печі.

«ВЕС». Натисніть, щоб задати вагу продукту або кількість порцій.

«ЧАСЬ». Натисніть цю кнопку, щоб почати настроювання часу або щоб завершити, торкнувшись її знову.

«ВЕС». Натисніть цю кнопку, щоб вибрати значення ваги або кількості порцій.

«АВТОРАЗМОРОЗКА». Натисніть, щоб розморозити продукти за вагою.

«БЫСТРАЯ РАЗМОРОЗКА». Торкніться, щоб встановити програму швидкого розморозування.

«ОТЛОЖЕННЫЙ СТАРТ». Використовуйте, щоб напаштувати піч на більш пізній запуск.

«БЛОКИРОВКА». Використовується для установки блокування від дітей.

«СТОП/ОТМЕНА»

- Натисніть один раз, щоб тимчасово зупинити приготування, або двічі, щоб повністю відмовитися від приготування.

- Утримуйте більше 3 секунд, щоб заблокувати панель керування.

«МЕНЮ/ВРЕМЯ»

- Поверніть регулятор, щоб вибрати меню автоматичного приготування.

- Поверніть регулятор, щоб встановити час.

- Натисніть кнопку, щоб запустити програми приготування або розморозування.

- Натисніть кілька разів, щоб встановити час приготування, і відразу ж готуйте на повній потужності.

НАСТРОЮВАННЯ МІКРОХВИЛЬОВОЇ ПЕЧІ

- При першому включенні мікрохвильової печі в розетку пролунає звуковий сигнал, а на дисплеї висвітлять «00» і «1.0».

- У процесі налаштування, приблизно через 30 секунд, піч повернеться в режим очікування.

- Під час приготування натисніть «СТОП/ОТМЕНА», щоб призупинити роботу приладу, або натисніть «МЕНЮ/ВРЕМЯ» для відновлення. Щоб скасувати програму натисніть « СТОП/ОТМЕНА» двічі.

- Після завершення програми пролунає звуковий сигнал, який буде нагадувати про готовність їжі кожні дві хвилини. Натисніть «СТОП/ОТМЕНА» або відкрийте дверцят, щоб вимкнути звукове сповіщення.

УСТАНОВЛЕННЯ ЧАСУ

Припустимо, Ви хочете встановити час 08:30. Для цього виконайте такі дії:

- Натисніть кнопку «ЧАСЬ» один або два рази, щоб вибрати 12- або 24-годинний цикл.
- Поверніть регулятор «МЕНЮ/ВРЕМЯ» до цифри 8, щоб встановити години.
- Натисніть кнопку «ЧАСЬ» один раз, щоб підтвердити настройку.
- Поверніть регулятор «МЕНЮ/ВРЕМЯ» до цифри 30, щоб установити хвилини.
- Натисніть кнопку «ЧАСЬ» один раз, щоб підтвердити настройку.
- Установлення часу завершено.

ПРОЦЕС ПРИГОТУВАННЯ

- Натисніть кнопку «Потужність» кілька разів, щоб вибрати рівень потужності.
- Поверніть регулятор МЕНЮ/ВРЕМЯ, щоб встановити час приготування.
- Максимальний час приготування - 95 хвилин.
- Натисніть регулятор МЕНЮ/ВРЕМЯ для підтвердження.

Вибір рівня потужності:

НАТИСНІТЬ «МОЩНОСТЬ»	РІВЕНЬ ПОТУЖНОСТІ
1 раз	100 %
2 рази	90 %
3 рази	80 %
4 рази	70 %
5 раз	60 %
6 раз	50 %
7 раз	40 %
8 раз	30 %
9 раз	20 %

10 раз	10 %
11 раз	0 %

Наприклад, припустіть, що Ви хочете готувати протягом 1 хвилини при 80 % потужності мікрохвилі.

- Натисніть кнопку «МОЩНОСТЬ» 3 рази.

- Поверніть «МЕНЮ/ВРЕМЯ» до 01:00.

- Натисніть кнопку «МЕНЮ/ВРЕМЯ».

ПРИМІТКА: під час приготування Ви можете перевірити рівень потужності, натиснувши кнопку «МОЩНОСТЬ».

БЫСТРЫЙ СТАРТ

Використовуйте цю функцію, щоб зручно запрограмувати духовку на розігрів їжі в мікрохвильовій печі на 100% потужності. У режимі очікування просто кілька разів натисніть МЕНЮ/ВРЕМЯ, щоб встановити час приготування (можне натискання збільшує час приготування на 30 секунд і до 10 хвилин), мікрохвильова піч автоматично почне працювати на повну потужність.

АВТОМАТИЧНЕ РОЗМОРОЖУВАННЯ

У мікрохвильовій печі передбачена функція автоматичного розморозування продуктів (м'яса, птиці, морепродуктів). Достатньо вказати вагу розморозуваного продукту, а час і потужність установляться автоматично (максимальна вага 1800 г).

ПРИКЛАД. Припустимо, Ви хочете розморозити 600 г креветок.

- Помістіть креветки в мікрохвильову піч.

- Натисніть кнопку «АВТОРАЗМОРОЗКА» один раз.

- Поверніть диск «МЕНЮ/ВРЕМЯ», щоб вибрати вагу 600 г.

- Натисніть кнопку «МЕНЮ/ВРЕМЯ».

ПРИМІТКА: під час розморозування піч буде періодично зупинятися і видавати звуковий сигнал, щоб нагадати Вам, що потрібно перемішати їжу, після чого натисніть кнопку «МЕНЮ/ВРЕМЯ» для відновлення розморозування.

ШВИДКА РАЗМОРОЗКА

- Натисніть кнопку «БЫСТРАЯ РАЗМОРОЗКА» один раз.

- Поверніть «МЕНЮ/ВРЕМЯ», щоб встановити потрібний час. Максимальний час приготування 95 хвилин.

- Натисніть кнопку «МЕНЮ/ВРЕМЯ» для запуску.

ПРИМІТКА: під час розморозування піч буде періодично зупинятися і видавати звуковий сигнал, щоб нагадати Вам, що потрібно перемішати їжу, після чого натисніть кнопку «МЕНЮ/ВРЕМЯ» для відновлення розморозування.

БЛОКУВАННЯ ПРИЛАДУ

Дана функція використовується для блокування панелі керування під час її очищення або для того, щоб діти змогли скористатися піччю без нагляду. Достатньо вказати тип їжі, яку Ви хочете приготувати, а також вагу цієї їжі.

	Дії
Установити блокування	Натисніть й утримуйте кнопку «БЛОКИРОВКА» близько 3 секунд, пролунає звуковий сигнал і загориться індикатор блокування
Відмінити блокування	Натисніть й утримуйте кнопку «БЛОКИРОВКА» близько 3 секунд, поки індикатор блокування на дисплеї не згасне

БАГАТОСТУПЕНЕВЕ ПРИГОТУВАННЯ

Ваша мікрохвильова піч може бути запрограмована на 2 автоматичних режиму приготування. Ви можете запрограмувати прилад для приготування страви в 2 етапи з різним рівнем потужності.

1. Введіть першу програму приготування в мікрохвильовій печі. Не натискайте «МЕНЮ/ВРЕМЯ».

2. Введіть другу програму приготування в мікрохвильовій печі.

3. Натисніть «МЕНЮ/ВРЕМЯ», щоб почати.

Примітка: меню Експрес-приготування, автоматичного розморожування, швидкісного розморожування і автоматичного приготування не можуть бути встановлені при багатоступінчастому приготуванні.

КОД	Їжа/Режим	
A-01	Напоїв (200 мл)	1. Для напоїв і картоплі при натисканні кнопки «УСТАНОВКИ ВЕСА» на дисплеї буде відображатися кількість або порція, а не вагу їжі.
A-02	Рис (150-600 г)	2. Результат автоматичного приготування залежить від таких факторів, як коливання напруги, форми і розміру продуктів харчування.
A-03	Спагетті (100 г, 200 г, 300 г)	Якщо ви незадоволені результатом, відрегулюйте настройки за своїми уподобаннями.
A-04	Картопля (230 г)	3. Для спагетті додайте кип'ячену воду перед приготуванням.
A-05	Попкорн (99 г)	
A-06	Автопідігрів (200-800 г)	
A-07	Риба (200-600 г)	
A-08	Піцца (150 г, 300 г, 450 г)	

3. КОМПЛЕКТНІСТЬ

- Мікрохвильова піч - 1 шт.
- Складний піднос - 1 шт.
- Ролікова підставка - 1 шт.
- Керівництво з експлуатації - 1 шт.

4. ПОРЯДОК РОБОТИ.

ПІДГОТОВЛЕННЯ ДО РОБОТИ

- Дістаньте мікрохвильову піч з упаковки.

- Перевірте прилад на наявність пошкоджень, особливу увагу приділіть сповинені дверцят печі (при виявленні пошкоджень зверніться в найближчий сервісний центр).
- Мікрохвильову піч необхідно розташувати на сухій антикорозійній поверхні.
- Установіть піч так, щоб від стіни до задньої поверхні була відстань не менше 10 см, а від бічної стінки печі - мінімум 5 см. Простір над піччю має бути не менше 20 см.
- З усіх боків печі повинні бути забезпечені доступи повітря для вентиляції.
- Піч повинна знаходитися на відстані мінімум 5 від телевізора, радіо або антени, щоб уникнути перешкод.
- Не можна встановлювати мікрохвильову піч у кабінеті.
- Установіть піч так, щоб задня частина знаходилася навпроти стіни.

5. ДОГЛЯД ЗА ПРИЛАДОМ

- Від'єднайте шнур електроживлення від мережі.
- Регулярно мийте мікрохвильову піч, видаляючи всі залишки їжі, жиру та інші забруднення.
- Для видалення забруднень із поверхні дверцят, корпусу, скла дверцят і внутрішньої поверхні печі використовуйте тільки м'які неабразивні мийні засоби, губку або м'яку тканину. Не використовуйте жорсткі губки та щітки з металевими вкралпеннями. Вони можуть пошкодити поверхню приладу.

Невиконання цієї умови може спричинити за собою скорочення терміну його експлуатації.

- Не знімайте заслонку хвилеводу.

6. ТЕХНІЧНІ ХАРАКТЕРИСТИКИ

- Об'єм: 20 л
- Напруга: 220-240 В -50 Гц
- Вхідна потужність: 1100 Вт
- Вихідна потужність: 700 Вт
- Частота мікрохвильового випромінювання: 2450 МГц
- 11 режимів потужності

УВАГА! Будьте обережні: при роботі приладу температура доступних поверхонь може бути високою.



7. ЗАХИСТ НАВКОЛИШНЬОГО СЕРЕДОВИЩА, УТИЛІЗАЦІЯ ПРИЛАДУ

Прилад після завершення терміну служби може бути утилізований окремо від звичайного побутового сміття.

Його можна здати в спеціальний пункт прийому електронних приладів і електроприладів на переробку.

8. ІНФОРМАЦІЯ ПРО СЕРТИФІКАЦІЮ, ГАРАНТІЙНІ ЗОБОВ'ЯЗАННЯ

Термін служби для даного виробу становить 5 років із дати реалізації кінцевого споживачу за умови, що виріб використовується в суворій відповідності до даної інструкції з експлуатації та застосовними технічними стандартами. Після завершення терміну служби зверніться до найближчого авторизованого сервісного центру для одержання рекомендацій із подальшої експлуатації виробу. Дата виробництва виробу вказана в серійному номері (2 і 3 знаки - рік, 4 і 5 знаки - місяць виробництва). При виникненні питань з обслуговування приладу або в разі його несправності зверніться у авторизований сервісний центр TM CENTEK. Адресу центру можна знайти на сайті <https://centek.ru/servis>.

Способи зв'язку з сервісною підтримкою: тел: +7 (988) 24-00-178, VK: vk.com/centek_krd. Генеральний сервісний центр ООО «Ларина-Сервіс», м. Краснодар. Тел.: +7 (861) 991-05-42.

Продукція має сертифікат відповідності: № ЕАЭС RU С-СМ.В02.В.02215/20 від 28.04.2020 р.



9. ІНФОРМАЦІЯ ПРО ВИРОБНИКА, ІМПОРТЕРА

Імпортер: ІП Асрумян К.Ш. Адреса: Росія, 350912, г. Краснодар, пгт. Пашковський, ул. Атамана Лисенко, 23. Тел.: +7 (861) 2-600-900.

ШАНОВНИЙ СПОЖИВАЧ!

Термін гарантії на всі прилади 12 місяців з дати реалізації кінцевого споживачу. Даним гарантійним талоном виробник підтверджує справність даного приладу і бере на себе зобов'язання щодо безкоштовного усунення всіх несправностей, що виникли з вини виробника.

УМОВИ ГАРАНТІЙНОГО ОБСЛУГОВУВАННЯ:

- Гарантія діє при дотриманні таких умов оформлення:
 - правильне і чітке заповнення оригінального гарантійного талона виробника із зазначенням найменування моделі, її серійного номера, дати продажу, за наявності печатки фірми-продавця і підпису представника фірми-продавця в гарантійному талоні, печаток на кожному відірвному купоні, підпису покупця. Виробник залишає за собою право на відмову в гарантійному обслуговуванні в разі ненадання вказаних вище документів, або якщо інформація в них буде неповною, нерозбірливою, суперечливою.
- Гарантія діє при дотриманні таких умов експлуатації:
 - використання приладу в суворій відповідності до інструкції з експлуатації;
 - дотримання правил і вимог безпеки.
- Гарантія не включає періодичне обслуговування, чищення, установлення, настройки приладу на дому у власника.
- Випадки, на які гарантія не поширюється:
 - механічні пошкодження;
 - природний знос приладу;
 - недотримання умов експлуатації або помилкові дії власника;
 - неправильна установка, транспортування;
 - стихійні лиха (блискавка, пожежа, повінь та ін.), а також інші причини, що не залежать від продавця і виробника;
 - потрапляння всередину приладу сторонніх предметів, рідин, комах;
 - ремонт або внесення конструктивних змін неуповноваженими особами;
 - використання приладу в професійних цілях (навантаження перевищує рівень побутового застосування), підключення приладу до живильних телекомунікаційних і кабельних мереж, що не відповідають Державним технічним стандартам;
 - вихід із ладу перерахованого нижче приладдя виробів, якщо їх заміна передбачена конструкцією і не пов'язана з розбиранням виробу.

- а) пульти дистанційного керування, акумуляторні батареї, елементи живлення (батареї), зовнішні блоки живлення і зарядні пристрої;
 - б) витратні матеріали й аксесуари (плаковка, чохла, реміні, сумки, сітки, ножи, колби, тарілки, підставки, решітки, рожки, шланги, трубки, щітки, насадки, пілозбирники, фільтри, поглиначі запаху);
 - для приладів, що працюють від батарейок,
 - робота з невідповідними або спрацьованими батареями;
 - для приладів, що працюють від акумуляторів, - будь-які пошкодження, викликані порушеннями правил зарядження і підзарядження акумуляторів.
5. Ця гарантія надається виробником на додаток до пра вил споживача, установленних чинним законодавством, і жодною мірою не обмежує їх.
6. Виробник не несе відповідальності за можливу шкоду, прямо або побічно завдану продукцією TM CENTEK людям, домашнім тваринам, кавар споживача та/або інших третіх осіб у разі, якщо це сталося в результаті недотримання правил й/або умов експлуатації, встановлення виробу; навмисних і/або необережних дій (бездіяльності) споживача та/або інших третіх осіб, дії обставин нездоланної сили.
7. При зверненні в сервісний центр прийом виробу надається тільки в чистому вигляді (на приладі не повинно бути залишків продуктів харчування, пилу та інших забруднень).
- Виробник залишає за собою право змінювати дизайн і характеристики приладу без попереднього повідомлення.**

КЫРГЫЗЧА

Урматтуу керектөөчү!

TM CENTEK өнүмдөрүн таңдаганыңыз үчүн рахмат.
Биз анын ишетише, колдонуу эрежелерин туура аткарасыңыз, кепилдик беребиз.

ШАЙМАНДЫН МАКСАТЫ

Микротолкундардын жардамы менен тамак-аш азыктарды тез жылытуу үчүн.

- Берилген шайман үй тиричиликте жана ушул сыяктуу чөйрөдө колдонууга арналган, атал айтканда:
- дүңкөрдөгү, кеңселердеги жана башка өнөр жай чөйрөлөрүндөгү кызматкерлер үчүн ашкана аянтчаларында;
 - айыл чарба фирмаларында;
 - мейманкана, мотеледе жана башка турак жай инфраструктурада кардарлар үчүн;
 - жеке пансионаттарда.

1. КООПСУЗДУК ЧАРАЛАР

Жашоо жана ден-соолук үчүн кооптуу кырдаалдарды, ошондой эле шайман эрте иштен чыгып калбашы үчүн, төмөнкү шарттар так сакталууга тийиш:

1. Шайманда көрсөтүлгөн чыңалуу электр тармагынын чыңалуусуна шайкештигин текшеричи. Өрт чыгып кетпеш үчүн адаптерлерди колдонбокуз.
2. Башка өндүрүүчүлөрдүн буюмдарын жана запастык бөлүктөрүн колдонууга тыйуу салынат. Мындай бөлүктөр колдонулса, өндүрүүчүнүн кепилдиги жокко чыгарылат.

3. Тармак зымы, сайгычы жана башка бөлүктөрү бузулган шайманды колдонууга тыйуу салынат.
4. Электр зымы бузулган болсо, кооптуу кырдаал чыкпаш үчүн, анын алмаштыруусун өндүрүүчү, тейлөө борбору же окшош квалификациялуу кызматкер аткарышы керек.
5. Биринчи жолу колдонуу учурунда, бир нече жолу колдонулгандан кийин кетет турган жеңил жагымсыз жыт пайда болушу мүмкүн, бул ички беттерде жана ысытуучу элементтерде майлардын жана башка заттардын калдыктарынан болушу мүмкүн. Табакча суу толтурул, аны бир нече жолу ысытуу сунушталат.
6. Шайман анын бети башка буюмдардан кеминде 2 см алыстыкта болгондой орнотулуш керек.
7. Ысык кетпеш үчүн, аба чыгуучу тешиктердин үстүн жаппаңыз.
8. Эшиктин бекиткичтери иштегенен шайманды колдонбозу.
9. Колдонуу бүткөндөн кийин розетканы электр тармагынан өчүрүүсүз жана анын шаймандын үстүндө, жалындын же суунун жанында турбаганын текшерчиңиз.
10. Шайманда микротолкундуу толкундардын булагы бар, аны адис гана жөндөй алат, ошондуктан шайман корпусунун бүтүндүгүн ачпаңыз жана бузбаңыз.
11. Шайманды физикалык, сезимтал же акыл жөндөмдүүлүгү начар болгон адамдарга (баңдарага), жашоо тажрыйбасы жана билими болбогондуктан колдонгоно болбойт, эгер аларды шайманды колдонуунун эрежесин билген жана алардын коопсуздугу үчүн жооптуу адамдын көзөмөлүндө болбосо. Балдар шайман менен ойнобош үчүн, аларды көзөмөлдөш керек.
12. Шайманды сыртта колдонбозу.
13. Тоң май менен майды ысытпаңыз, анткени алардын температурасын көзөмөлдөө кыйын.
14. Шайманды колдонуудан кийин, анын бетин, май менен тамактын калдыктарын жок кылып, кургак же нымдуу кездеме менен сүртүү коюңуз. Майдын тамчылары түтүндүн пайда болушуна жана өрттүн чыгышына себеп болушу мүмкүн.
15. Сууктуктарды кайнатыш үчүн өтө чоң өлчөмдөгү контейнерлер менен идиштерди колдонбозу, жана кайнап төгүлбөш үчүн, аларды өтө толтурбаңыз. Озу ичке идишти колдонбозу.
16. Картошканын кабыгын, сосискаларды тазалап коюу же вилка менен тешүү сунушталат.
17. Шаймандын ичиндеги лапма азыктарга жарык бергенге арналган жана башка үчүн колдонууга жараксыз (бөлмөгө жарык бергенге).
18. Металл контейнерлерди жана металл элементтери бар идишти колдонбозу.
19. Бышыруудан кийин контейнерлер аябай ысык болушу мүмкүн. Контейнерлерди алып чыгыш үчүн, атайын кол каптарды колдонуңуз. Контейнердин калкагын ачканда абайлаңыз, ысык буудан сак болуңуз.
20. Полжорну бар таңгактарды жана бышыруу үчүн баштыкты бетинизден алыс кармап, этияттык менен ачыңыз.
21. Шайманды туура кепген туташтыргыч менен гана колдонуңуз.
22. Берилген модель өзүнчө турат турган катары колдонгоно арналган. Шафтын ичине салбаңыз жана шафтын ичинен колдонбокуз!
23. Микротолкундуу меше колдонууга жарайт турган буюмдарды гана колдонуңуз.
24. Пластик же кагаз контейнерлердеги тамак азыктарды ысытканда, өрт чыгып кетпеш үчүн меше көзөмөлдөнүз.

25. Микротолкундуу меш тамак-аш азыктарды жана ичүү суусундуктарды жылытканга арналган. Тамак-аш азыктарды же кийимди кургатуу, кичинекей килемдерди, тапочкаларды, губкаларды, суу кийимди жана ошол сыяктуу буюмдарды жылытуу жаракат алууга, күйүккө жана өрт чыгышына алып келиши мүмкүн.
26. Түтүн пайда болуп кетсе шайманды өчүрүүсүз же тармагынан ажыратыңыз жана жалынды аба жетишсиздигинен өчүрүүсү үчүн, эшигин ачпаңыз.
27. Суусундуктарды микротолкун менен жылытуу кечиккен кайнатууга алып келиши мүмкүн, андыктан контейнерге этияттык менен мамиле кылыш керек.
28. Тамактануу үчүн бөбөк бөлөктөрүрдүн жана бөбөк азыгы салынган банкалардын ичиндегиси аралашкан жана силкинген болуш керек, ал эми азыктын температурасы жегенден мурун текшерилиш керек, күйүп калбаш үчүн.
29. Кабыктын ичиндеги же бүтүндөй бышырылган жумурткаларды Микротолкундуу меше ысытууга болбойт, анткени микротолкундуу ысытуу аяктагандан кийин дагы жарылып кетиши мүмкүн.
30. Эшиктердин, камералардын жана аларга жабышкан бөлүктөрүн тыгыздыктарын ар дайым тазалап туруңуз. Мештин жеткиликсиз тазалыгы бетинин бузулуусуна жана кооптуу кырдаал пайда болушуна алып келиши мүмкүн.
31. Мешти ар дайым тазалап туруш керек, тамак-аштын бардык калдыктарын алып салыш керек.
32. Мешти убагында тазалабай койсо, аны бети бузулуп, шаймандын иштөө мөөнөтү кыскарат жана кооптуу кырдаалга алып келиши мүмкүн.
33. Тазуу (алып өтмөк), сатуу үчүн өзгөчө шарттар: жок.
34. Эгер Сиз шайманды башка адамга колдонууга бергиңиз келсе, сураныч, анда аны берилген колдонмосу менен кошо өткөрүп бериңиз.

ЭСКЕРТҮҮ! Эгер эшик же эшик тыгыздыгы бузулган болсо, анда квалификациялуу адис тарабынан оңдологончо мешти күйүзгөнөгө болбойт.

ЭСКЕРТҮҮ! Микротолкундуу энергиянын таасиринен коргогон мештин калкагын алып салуу менен байланышкан техникалык тейлөө же оңдоо иштерин квалификациялуу адистен башка адам жүргүзүү кооптуу.

ЭСКЕРТҮҮ! Суутуктарды жана башка тамак-аш азыктарды жабык идиштерде ысытууга болбойт, анткени алар жарылып кетиши мүмкүн.

2. ШАЙМАНДЫН СҮРӨТӨЛҮШҮ

1. Эшик бекиткичтер
2. Көрүү астык
3. Релик ичинге койгуч
4. Эшикти ачуу баскыч
5. Башкаруу панели
6. Толкун жетегинен калкан
7. Айнөк койгуч

БАШКАРУУ ПАНЕЛИ

LED-КӨРСӨТКҮЧ. Бышыруунун убактысын, күчтүүлүгүн, аракеттердин индикаторун жана сааттагы убакытты көрсөтөт.

«НАСЫ» (СААТ). Убакыттын орнотуусун баштоо үчүн, бул кнопканы басыңыз, же бүтүрүү үчүн-кайра бир жолу басыңыз.

«ВЕС» (САЛМАКТЫ ОРНОТУУ). Салмактын маанисын же порциялардын санын тандоо үчүн ушул баскычты басыңыз.

«АВТОРАЗМОРОЗКА» (АВТОМАТТЫК ЗРИТҮҮ). Азыктарды салмак боюнча зритуу үчүн басыңыз.

«БЫСТРАЯ РАЗМОРОЗКА» (ТЕЗ ЗРИТҮҮ). Тез зритуу программаны орнотуу үчүн басыңыз.

«ОТЛОЖЕННЫЙ СТАРТ» (КЕЧИГИП БАШТОО). Мешти кийинчерээк иштетүү үчүн колдонуңуз.

«БЛОКИРОВКА» (БӨГӨТТӨӨ). Балдардын кулпусун орнотуу үчүн колдонулат.

«СТОП/ОТМЕНА» (ТОКТОТУУ/ЖОЖКО ЧЫГАРУУ)

• Бышыруу программасын орнотудан мурун, орнотууну жок кылуу же шайманды кайра башынан күйгүзүү үчүн, басыңыз.

• Бышырууну убактылуу токтотуу үчүн бир жолу, же бышырууну толугу менен токтотуу үчүн эки жолу басыңыз.

• Башкаруу панели кулпулоо үчүн, 3 секунддан ашык басып туруңуз.

«МЕНЮ/ВРЕМЯ» (МЕНЮ/УБАКТЫ).


• Автоматтык бышыруу менюсүн тандоо үчүн жөндөгүчтү буруңуз.

• Убакытты коюу үчүн жөндөгүчтү буруңуз.

• Бышыруу же зритуу программаларын иштетүү үчүн жөндөгүчтү басыңыз.

• Бышыруу убактысын коюу үчүн бир нече жолу басыңыз жана дароо толук кубаттуулукта бышырыңыз.

МИКРОТОЛКУНДУУ МЕШТИ ОРНОТУУ

• Микротолкундуу мешти биринчи жолу розеткага сайганда сигнал чыгып, дисплейде «» жана «1.01» жүйөт.

• Орнотуу процесси 30 секунддан кийин мешти күтүү режимине кайтарат.

• Бышыруу учурунда шайманды токтотуу үчүн «СТОП/ОТМЕНА» баскычын басыңыз же улантуу үчүн «МЕНЮ/ВРЕМЯ» баскычын басыңыз. Программаны толугу менен токтотуу үчүн «СТОП/ОТМЕНА» баскычын 2 жолу басыңыз.

• Программа аяктагандан кийин, ар бир 2 мүнөт сайын, тамактын даярдыгын эскертип, үндүү сигнал чыгып турат. Үндүү эскертүүнү өчүрүү үчүн, «СТОП/ОТМЕНА» баскычын басыңыз же эшикти ачып коюңуз.

УБАКЫТТЫ ОРНОТУУ

Мисалы, убакытты 8:30га коёюн деп жатасыз. Бул үчүн төмөнкү аракеттерди жасаңыз:

• 12 же 24 сааттык циклиди тандаш үчүн, «ЧАСЫ» баскычын бир же эки жолу басыңыз.

• Саатты орнотуш үчүн «МЕНЮ/ВРЕМЯ» жөндөөчүнү 8 деген санга чейин бураңыз.

• Орнотууну ырасташ үчүн, «ЧАСЫ» баскычын бир жолу басыңыз.

• Мүнөтүн орнотуш үчүн, «МЕНЮ/ВРЕМЯ» баскычын 30 деген санга чейин буруңуз.

• Орнотууну ырасташ үчүн, «ЧАСЫ» баскычын бир жолу басыңыз.

• Убакыт орнотуу аяктады.

БЫШЫРУУ ПРОЦЕССИ

• Микротолкундуу меште бышыруу үчүн, «МОЩНОСТЬ» баскычын бир нече жолу басып, кубаттуулук деңгээлин тандаңыз. Андан кийин «МЕНЮ/ВРЕМЯ» жөндөөчүнүн жардамы менен, бышыруунун керектүү убактысын тандаңыз. Бышыруунун максималдуу убактысы - 95 мүнөт. «МЕНЮ/ВРЕМЯ» баскычын баскандан кийин, шайман иштеп баштайт.

Күчтүүлүктүн деңгээлин тандоо:

«МОЩНОСТЬ» БАСЫҢЫЗ	КҮЧТҮҮЛҮК
1 жолу	100 %
2 жолу	90 %
3 жолу	80 %
4 жолу	70 %
5 жолу	60 %
6 жолу	50 %
7 жолу	40 %
8 жолу	30 %
9 жолу	20 %
10 жолу	10 %
11 жолу	0 %

Мисалы, сиз 80 % микротолкундуу кубаттуулукта 1 мүнөт бышыргыңыз келип жатат дейли.

• «МИКРО» баскычын 3 жолу басыңыз.

• «МЕНЮ/ВРЕМЯ» баскычын 1:00 чейин буруңуз.

• «МЕНЮ/ВРЕМЯ» баскычын басыңыз.

ЭСКЕРТҮҮ: бышыруу учурунда «МОЩНОСТЬ» баскычын басып, кубаттуулуктун деңгээлин текепс аласыз.

ТЕЗ БАШТОО

Бышыруу убактысын орнотуу үчүн, «МЕНЮ/ВРЕМЯ» баскычын бир нече жолу басыңыз. Шайман максималдуу кубаттуулукта автоматтык түрдө иштей баштайт. Сиз киргизет турган бышыруунун эң максималдуу узактыгы - 12 мүнөт.

ЭСКЕРТҮҮ: автоматтык түрдө зритуу жана автоматтык түрдө бышыруу көп баскычтуу программада орнотулбайт, ал эми зритуу ылдамдыгы биринчи баскычта гана колдонулат. LED-дисплейде индикатор учурдагы баскычты көрсөтөт.

ТЕЗ ЗРИТҮҮ

• «БЫСТРАЯ РАЗМОРОЗКА» баскычын бир жолу басыңыз.

• Керектүү убакытты орнотуш үчүн, «МЕНЮ/ВРЕМЯ» баскычын бураңыз.

• Бышыруунун максималдуу убактысы 60 мүнөт.

• Башташ үчүн, «МЕНЮ/ВРЕМЯ» баскычын басыңыз.

ЭСКЕРТҮҮ: зритуу учурунда, меш мезгил - мезгили менен токтоп, тамак - ашты аралаштырууну эскертеп, андан кийин зритууну калыбына келтириш үчүн, «МЕНЮ/ВРЕМЯ» баскычын басыңыз.

КЕЧИГИП БАШТОО

Бул функция микротолкундуу мешти кийинчерээк күйгүзүүгө мүмкүндүк берет.

1. Бышыруу программасын орнотуңуз.

2. «ОТЛОЖЕННЫЙ СТАРТ» баскычын бир жолу басыңыз.

3. Сааттардын санын коюу үчүн «МЕНЮ/ВРЕМЯ» буруңуз.

4. Орнотуулар баскычын чыкылдатыңыз.

5. Буруңуз «МЕНЮ/ВРЕМЯ» жөндөөчүсү мүнөттөрдүн санын коюу үчүн.

6. «ОТЛОЖЕННЫЙ СТАРТ» баскычын басыңыз.

Эскертүү: микротолкундуу меш белгиленген абалда калганда, «ОТЛОЖЕННЫЙ СТАРТ» баскычын бир жолу басып, белгиленген убакытты текепс аласыз. Белгиленген убакыт көрсөтүлгөндө «МЕНЮ/ВРЕМЯ» чыгаруу баскычын чыкылдатып, берилген программаны жожко чыгара аласыз.

ШАЙМАНДЫ КУЛПУЛОО

Берилген функция тазалоо учурунда башкаруу панелин кулпулоо же балдардын мешти кароосуз колдонуусуна жол бербеш үчүн колдонулат.

АПАКЕТТЕР	
Кулпулоону орнотуу	«БЛОКИРОВКА» баскычын 3 секунддай басып кармап туруңуз, үн сигнал чыгат жана кулпулоо индикатор күйөт
Кулпулоону жожко чыгаруу	«БЛОКИРОВКА» баскычын 3 секунддай басып кармап туруңуз, дисплейдеги кулпулоо индикатор өчүп калганга чейин

БЫШЫРУУ УБАКТЫСЫ

Микротолкундуу мешиңизди 2 автоматтык бышыруу режимине программалоого болот. Сиз ар кандай кубаттуулугу менен 2 этапта тамак даярдоо үчүн аппаратты программалай аласыз.

1. Биринчи микротолкундуу программаны киргизиңиз. «МЕНЮ/ВРЕМЯ» баскычын чыкылдатыңыз.

2. Экинчи микротолкундуу программаны киргизиңиз.

3. Баштоо үчүн «МЕНЮ/ВРЕМЯ» баскычын чыкылдатыңыз.

Эскертүү: экспресс бышыруу, автоматтык зритуу, тез зритуу жана автоматтык бышыруу менюларын көп баскычтуу бышыруу менен орнотуу мүмкүн эмес.

АВТОМАТТЫК БЫШЫРУУ

Микротолкундуу меште 8 автоматтык программа бар. Бышыруунун узактыгын жана кубаттуулугун белгилөөнүң кажетти жок. Жөн гана бышыргыңыз келген тамактын түрүн жана ал тамактын салмагын көрсөтсөңүз текшерүү.

Мисалы, сиз 400 г балык бышыргыңыз келип жатат дейлик:

• Бышырууну көздөгөн азык - түлүк кодуң тандаш үчүн, «МЕНЮ/ВРЕМЯ» бураңыз.

- Тамак-аштын салмагын тандаш үчүн, «ВЕС» баскычын бир нече жолу басыңыз.
- «МЕНЮ/ВРЕМЯ» баскычын басыңыз.

КОД	ТАМАК/РЕЖИМ	
A-01	Сусундар (200 мл)	1. Суусундуктар жана картошка үчүн «САЛМАКТЫ ОРНОТУУ» баскычын басканда, тамактын салмагы эмес, анын көлөмү же бөлүгү көрсөтүлөт. 2. Автоматтык түрдө бышыруунун натыйжасы чыңалуунун, форманын жана өлчөмдүн өзгөрүшү сыяктуу факторлорго көз каранды. 3. Сагетти үчүн, бышыруунун алдында, кайнак сууну кошуп коюңуз.
A-02	Күрш (150-600 г)	
A-03	Сагетти (100 г, 200 г, 300 г)	
A-04	Картоп (230 г)	
A-05	Попкорн (99 г)	
A-06	Автоматты жылытуу (200-800 г)	
A-07	Балык (200-600 г)	
A-08	Пицца (150 г, 300 г, 450 г)	

3. ТОЛУКТУК

- Микротолкундуу меш - 1 д.
- Айнек койгуч - 1 д.
- Ропик аянтча - 1 д.
- Колдонуу жөнүндө көрсөтмө - 1 д.

4. ИШТӨӨ ТАРТИБИ ИШТӨӨГӨ ДАРЯДАНУУ

- Микротолкундуу мешти кутудан чыгарып коюңуз.
- Шаймандын бузулууларын бар жогун текшерип, мештин ишгиин итешине өзгөчө көңүл бурчуз (эгерде бузулуулар байкалса, жакынкы тейлөө борборуна кайрылыңыз).
- Микротолкундуу мешти кургак, дат баспас жерге орнотуу керек.
- Мешти дубалдан артык бетине чейин кеминде 10 см, ал эми капталдагы дубалдан кеминде 5 м алыстыкта орнотуңуз. Мештин үстүндөгү аралык 20 см ден аз болбош керек.
- Мештин бардык тарабында желдетүү үчүн абага жеткиликтүү болуш керек.
- Меш тоскоолдуктарды болтурбоо үчүн сыналгыдан, радиодон же антеннадан кеминде 5 м алыстыкта болушу керек.
- Микротолкундуу мешти иштөө бөлмөдө орнотконго болбойт.
- Мешти артык дубалга каршы тургандай кылып орнотуңуз.

5. ШАЙМАНГА КАМ КӨРҮҮ

- Электр камсыздоо зымын тармактан ажыратыңыз.
- Тамактын, майдын бардык калдыктарын жана башка кирлерди кетирип, микротолкундуу мешти үзгүлтүксүз жууп туруңуз.

- Зшиктин, корпустун, зшиктин айнегинин үстүнөн жана мештин ичиндеги бетинен кирлерди жок кылыш үчүн жуушак, абразивдүү эмес каражаттарды, губканы же жуушак кездемени гана колдонуңуз. Катуу губкаларды жана металл кошулмалары бар щеткаларды колдонуңуз. Алар шаймандын бетин кырып салышы мүмкүн. Бул шарттар сакталбаса, шаймандын иштөө мөөнөтү кыскарышы мүмкүн.
- Толкун өткөрүчү жапкычты чечпеңиз.

6. ТЕХНИКАЛЫК МҮНӨЗДӨМӨЛӨР

- Көлөмү: 20 л
- Чыңалуу: 220-240 В - 50 Гц
- Кирүүчү кубаттуулук: 1100 Вт
- Мештин кубаттуулугу: 700 Вт
- Микротолкундуу нурлануу жыштыгы: 2450 МГц
- Тү кубаттуулук режим



Көңүл буруңуз! Эскертүү: аспап иштеп жатканда, жеткиликтүү беттердин температурасы жогору болушу мүмкүн.

7. АЙЛАНА ЧӨЙРӨНУ КОРГОО, ШАЙМАНДЫ УТИЛЬДЕШТИРӨӨ

Кутусу жана шайман өзү кайра иштетилүүчү материалдардан жасалган. Мүмкүн болушунча аларды кайра иштетилүүчү материалдар үчүн жасалган идишке таштаңыз.

8. КҮБӨЛҮК ЖӨНҮНДӨ МААЛЫМАТ, КЕПИЛДИК МИЛДЕТЕНМЕСИ

Бул өнүмдүн иштөө мөөнөтү акыркы колдонуучуга сатылган күндөн баштап 5 жыл түзөт, шайман ушул эксплуатациялык көрсөтмөлөргө жана колдонулуп жаткан техникалык стандарттарга ылайык так колдонулса. Шаймандын чыгарылган күнү катардагы номерде көрсөтүлөт (2 жана 3 белгиси - жылы, 4 жана 5 белгиси - өндүрүш айы). Шайманды тейлөө буюнча суроолор пайда болгондо же шайман бузулган учурда, ТМ CENTEK ыйгарым укуктуу тейлөө борборуна кайрылыңыз. Дарегин <https://centek.ru/servis> сайтынан тапсаңыз болот. Колдоо кызматы менен байланыш жогорду. тел.: +7(988)24-00-178, VK: vk.com/centek_krd. 000 «Ларина-Сервис» башкы тейлөө борбору, Краснодар шаары. Телефон.: +7 (861) 991-05-42.

Продукциянын шайештик сертификаты бар:

№ ЕАЭС RU С-CN.ВЕ02.8.02215/20 - 28.04.2020 ж. баштап.



9. ӨНДҮРҮҮЧҮ ЖАНА ИМПОРТТОНУ ЖӨНҮНДӨ МААЛЫМАТ

Импортоочу: ИП Асрумян К. Ш. Дарек: Россия, 350912, г. Краснодар, пгт. Пашковский, ул. Атамана Лысенко, 23. Тел.: +7 (861) 2-600-900.

УРМАТТА КЕРЕКТӨӨЧҮ

Бардык түзөмөктөрдүн кепилдик мөөнөтү акыркы керектөөчүгө сатылган күндөн баштап 12 ай. Ушул кепилдик купону менен өндүрүүчү бул шаймандын жарактуу экендигин ырастайт жана өндүрүүчү тарабынан келип чыккан бардык бузууларды акысыз жоюу милдетин алып жатат.


КЕПИЛДИК ТЕЙЛӨӨ ШАРТТАРЫ

- Кепилдик каттоонун төмөнкү шарттарын эске алуу менен жарактуу:
 - башталкы өндүрүүчүнүн кепилдик баракчасын туура жана так толтуруу, модельдин атын көрсөтүү, модельдин сериялык саны, сатылган күнү жазылса, ар бир кепилдик талонунда сатуучу фирманын штампы, сатуучу фирманын өкүлүнүн колу бар болсо.
 - Жогоруда көрсөтүлгөн документтер берилбеген учурда, же алардагы маалыматтар толук эмес, окулбай турган, карама каршы келген учурда, өндүрүүчү кепилдик кызматынан баш тартууга укуктуу.
- Кепилдик төмөнкү иштөө шарттарын эске алуу менен жарактуу:
 - шаймандын колдонуу көрсөтмөсүнө ылайык так колдонуу;
 - эрежелерди жана коопсуздук талаптарын сактоо.
- Кепилдик мезгил-мезгили менен техникалык тейлөө, тазалоо, орнотуу, шайманды ээсинин үйүндө жөндөө камтылбайт.
- Кепилдикке кирбеген учурлар:
 - механикалык зыян;
 - шаймандын табигый эскириши;
 - иштөө шарттарын сактабоо же ээсинин туура эмес аракеттери;
 - туура эмес орнотуу; шатуу;
 - табигый кырсыктар (чагылган, өрт, сел ж.б.), ошондой эле сатуучуга жана өндүрүүчүгө тийеши болбогон башка себептер;
 - шаймандын ичине бөтөн заттардын, суюктуктардын, курт-кумурскалардын кирип кетиши;
 - уруксатсыз адамдар тарабынан оңдоо же структуралык өзгөрүүлөр;
 - шайманды кесиптик максаттарда колдонуу (жүк ички керектөөнүн деңгээлинен ашат). Шайманды мамлекеттик техникалык стандарттарга ылайык болбогон телекоммуникация жана кабелидик тармактарга кошуу;
 - буюмдун төмөнкү аксессуарларын иштен чыгышы, эгерде аларды алмаштыруу долбоордо каралса жана буюмду монтаждоо менен байланышпаса:
 - узактан башкаруу пульттар, аккумулятордук кубаттагычтар, батареялар, тышкы кубат берүүчү жана кубаттагычтар;
 - сарпталуучу материалдар жана аксессуарлар (чехол кутусу, курлар, баштыктар, торпор, бычактар, колбалар, табактар, жээкчелер, решеткилар, вертелдер, шлангдар, түтүктөр, щеткалар, тиркемелер, чаң жыйноочулар, чыпкалар, жыт сиңиргичтер);
 - батареялар менен иштеген шаймандар үчүн - жараксыз же түгөнгөн батареялар менен иштөө;
 - батареяка менен иштеген шаймандар үчүн - батареякаларды кубаттоо эрежелеринин бузулушунан келип чыккан ар кандай зыян.
- Берилген кепилдик өндүрүүчү тарабынан кошумча колдонулат жана керектөөчүнүн колдонуудагы мыйзамына ылайык укуктарын эч кандай чектебейт.

- «**БЕС**» (ՔԱՇԻ ԿԱՐԿԱՎՈՐՈՒՄ): Սեղմեք այս կոճակը քաշը կամ մասերի քանակը ընտրելու համար:
- «**АВТОРАЗМОРОЗКА**» (ԱՎՏՈՐԱՍ ՋԱԼՅՆՈՒՄ): Սեղմեք այս կոճակը սնունդն ըստ քաշի հայեցակետի համար:
- «**БЫСТРАЯ РАЗМОРОЗКА**» (ԱՐԱԳ ՋԱԼՅՆՈՒՄ): Սեղմեք այս կոճակը «**ОТЛОЖЕННІЙ СТАРТ**» (ՉԵՏԱԶԳՎԱԾ ՄԵՎԿԱՐԿ): Օգտագործեք վառարանը ավելի ուշ գործարկելու համար:
- «**БЛОКИРОВКА**» (ԱՐԳԷԼԱՓԱԿՈՒՄ): Օգտագործվում է երեխաների կողպեքը տեղադրելու համար:
- «**СТОП/ОТМЕНА**» (ՂԱՂԱՐ/ՉԵՂԱՐԿՈՒՄ)

- Մեկ անգամ սեղմեք կոճակը պատրաստումը ժամանակավորապես դադարեցնելու համար, երկու անգամ սեղմեք կոճակը պատրաստման ամբողջովին չեղարկելու համար:
 - 3 վայրկյանից ավել սեղմած պահեք կոճակը կառավարման վահանակն արգելափակելու համար:
- «**МЕНО/ВРЕМЯ**» (ՄԵՆՅՈՒ/ԺԱՄԱՆԱԿ):
- Պատեք կարգավորիչը՝ ավտոմատ պատրաստման ընտրացանկ ընտրելու համար:
 - Պատեք կարգավորիչը՝ ժամանակը սահմանելու համար:
 - Սեղմեք կարգավորիչի վրա` եփելու կամ հալեցնելու ծրագրերը գործարկելու համար:
 - Մի քանի անգամ սեղմեք` եփելու ժամանակը սահմանելու համար և անմիջապես եփեք ամբողջ հզորությամբ:

ՄԻԿՐՈՎԱԻՔՅԱՆ ԿԱՌԱՐԱՆԻ ԿԱՐԿԱՎՈՐՈՒՄ

- Միկրոավիքային վառարանն առաջին անգամ միացնելիս ձայնը կհնչի վարդակից ազդանշանը, իսկ Էլքրանին կցուցադրվի  և «1:01»:
- Կարգավորման գործընթացում, մոտ 30 վայրկյան անց, վառարանը կվերադառնա ռեժիմ ավելակիչներ
- Պատրաստման ժամանակ սեղմեք «**СТОП/ОТМЕНА**» կոճակը սարքի աշխատանքը ժամանակավորապես դադարեցնելու համար կամ սեղմեք «**МЕНО/ВРЕМЯ**» կոճակը աշխատանքը նորից մեկնարկելու համար:
- Ծրագիրը չեղարկելու համար երկու անգամ սեղմեք «**СТОП/ОТМЕНА**» կոճակը:
- Ծրագրի ավարտից հետո լսվում է ազդանշան, որը ազդարարում է սննդի պատրաստ լինելը երկու րոպեի մեկ: Սեղմեք «**СТОП/ОТМЕНА**» կոճակը կամ բացեք դռակը ձայնային ազդանշանը անջատելու համար:

ԺԱՄԱՆԱԿԻ ԿԱՐԿԱՎՈՐՈՒՄ

- Ենթադրեք` Դուք ուզում եք ընտրել 8:30 ժամը: Կատարեք հետևյալ գործողությունները
- Սեղմեք «4AC6» կոճակը մեկ կամ երկու անգամ` 12 կամ 24-ժամյա ցիկլն ընտրելու համար:
 - Ժամն ընտրելու համար պատեք «**МЕНО/ВРЕМЯ**» կարգավորիչը մինչև 8 թվին հասնելը:
 - Սեղմեք «4AC6» կոճակը մեկ անգամ ընտրությունը հաստատելու համար:
 - Բոպեն ընտրելու համար պատեք «**МЕНО/ВРЕМЯ**» կարգավորիչը մինչև 30 թվին հասնելը:

- Սեղմեք «4AC6» կոճակը մեկ անգամ ընտրությունը հաստատելու համար:
- Ժամանակի կարգավորումն ավարտված է:

ՊԱՏՐԱՍՏԱՆ ԳՈՐԾԵԼՈՋԱՑ

Միկրոավիքային վառարանի մեջ պատրաստելու համար մի քանի անգամ սեղմեք «**МОЩНОСТЬ**» կոճակը հզորության մակարդակն ընտրելու համար: Չեռու «**МЕНО/ВРЕМЯ**» կարգավորիչը ընտրեք պատրաստման անհրաժեշտ ժամանակը: Պատրաստման առավելագույն ժամանակը 95 րոպե է: Սարքը կսկսի աշխատել «**МЕНО/ВРЕМЯ**» կոճակը սեղմելուց հետո: Չզրույթային մակարդակի ընտրությունը

ՄԵՆԱՑԵՆ « МОЩНОСТЬ » ԿՈՃԱԿԸ	ՉՀՐՈՒԻՅՈՒՆԸ
1 անգամ	100 %
2 անգամ	90 %
3 անգամ	80 %
4 անգամ	70 %
5 անգամ	60 %
6 անգամ	50 %
7 անգամ	40 %
8 անգամ	30 %
9 անգամ	20 %
10 անգամ	10 %
11 անգամ	0 %

Ենթադրեք` ուզում եք պատրաստել 1 րոպեի ընթացքում միկրոավիքների 80 % հզորության պայմաններում:

- Սեղմեք «**МОЩНОСТЬ**» կոճակը 3 անգամ:
- Պատեք «**МЕНО/ВРЕМЯ**» կարգավորիչը մինչև 1:00:
- Սեղմեք «**МЕНО/ВРЕМЯ**» կոճակը:

ՆՇՈՒՄ: Պատրաստման ընթացքում կարող եք ստուգել հզորության մակարդակը սեղմելով «**МОЩНОСТЬ**» կոճակը:

ԱՐԱԳ ՄԵՆԱՐԿ

Սեղմեք «**МЕНО/ВРЕМЯ**» կոճակը մի քանի անգամ պատրաստման ժամանակը ընտրելու համար: Սարքը կսկսի ինքնաբերաբար աշխատել առավելագույն հզորությամբ: Պատրաստման առավելագույն ժամանակը, որը կարող եք մտադարել, կազմում է 10 րոպե:

ԱՎՏՈՐԱՍ ՋԱԼՅՆՈՒՄ

Միկրոավիքային վառարանում առկա է մթերքների (միս, թռչնամիս, ծովամթերքներ) ավտոմատ հալեցման գործառույթը: Բավական է Նշել հալեցվող սննդի քաշը, իսկ ժամանակն ու հզորությունը կարգավորվում են ինքնաբերաբար (առավելագույն քաշը` 1800 գ):

- ՕՐԻՆԱԿ` ենթադրեք, թե Դուք ուզում եք հալեցնել 600 գ ծովախեցգետին:
- Տեղադրեք ծովախեցգետինը միկրոավիքային վառարանի մեջ:
 - Մեկ անգամ սեղմեք «**АВТОРАЗМОРОЗКА**» կոճակը:
 - Պատեք «**БЕС**» կարգավորիչը` 600 գ քաշն ընտրելու համար:
 - Սեղմեք «**МЕНО/ВРЕМЯ**» կոճակը:
- ՆՇՈՒՄ:** Չալեցման ընթացքում վառարանը պարբերաբար կանգնում է և ձայնային ազդանշան արձակում` Ձեզ հիշեցնելով, որ հարկավոր է տեղափոխել սնունդը: Սեղմեք «**МЕНО/ВРЕМЯ**» կոճակը հալեցումը նորից շարունակելու համար:

ԱՐԱԳ ՋԱԼՅՆՈՒՄ

- Մեկ անգամ սեղմեք «**БЫСТРАЯ РАЗМОРОЗКА**» կոճակը:
 - Պատեք «**МЕНО/ВРЕМЯ**» կարգավորիչը անհրաժեշտ ժամանակն ընտրելու համար: Պատրաստման առավելագույն ժամանակը 95 րոպե է:
 - Սեղմեք «**МЕНО/ВРЕМЯ**» կոճակը:
- ՆՇՈՒՄ:** Չալեցման ընթացքում վառարանը պարբերաբար կանգնում է և ձայնային ազդանշան արձակում` Ձեզ հիշեցնելով, որ հարկավոր է տեղափոխել սնունդը: Սեղմեք «**МЕНО/ВРЕМЯ**» կոճակը հալեցումը նորից շարունակելու համար:

ԲԱՇԱՄԱՏՈՒՄ ԴԱՏՐԱՍՏՈՒՄ

Ձեր միկրոավիքային վառարանը կարող է ծրագրավորվել 2 ավտոմատ պատրաստման ռեժիմների համար: Դուք կարող եք ծրագրավորել պատրաստման սարքը ուսեստներ 2 փուլով` տարբեր հզորության մակարդակով:

- Ստույգագրեք միկրոավիքային վառարանի առաջին պատրաստման ծրագիրը: Մի սեղմեք «**МЕНО/ВРЕМЯ**»:
- Ստույգագրեք երկրորդ միկրոավիքային վառարանի պատրաստման ծրագիրը:
- Սկսելու համար կոտացրեք «**МЕНО/ВРЕМЯ**»:
- Նշում: արագ պատրաստման, ավտոմատ հալեցման, արագ այլեցման և ավտոմատ պատրաստման Շնտրացանկերը չեն կարող տեղադրվել բազմատրիանս եփման ժամանակ:

ՉԵՏԱԶԳՎԱԾ ՄԵՎԿԱՐԿ

Այս հատկությունը թույլ է տալիս ավելի ուշ միացնել միկրոավիքային վառարանը:

- Տեղադրեք պատրաստման ծրագիրը:
- Մեկ անգամ սեղմեք «**ОТЛОЖЕННІЙ СТАРТ**» կոճակը:
- Պատեք «**МЕНО/ВРЕМЯ**» ժամերի քանակը սահմանելու համար:
- Սեղմեք ախտորոշված կոճակը:
- Պատեք ընտրացանկը «**МЕНО/ВРЕМЯ**» րոպեների քանակը սահմանելու համար:
- Սեղմեք «**ОТЛОЖЕННІЙ СТАРТ**» կոճակը: Երբ միկրոավիքային վառարանը մտնում է տվյալ վիճակում, Դուք կարող եք ստուգել տրված ժամանակը` սեղմելով «**ОТЛОЖЕННІЙ СТАРТ**» կոճակը մեկ անգամ: Դուք կարող եք չեղարկել տվյալ ծրագիրը` սեղմելով «**СТОП/ОТМЕНА**» կոճակը, երբ ցուցադրվում է տվյալ ժամանակը:

ՍԱՐՔԻ ԱՐՔԵԼՍՏԱԿԻՆԸ

Այս գործարարյն օգտագործվում է կառավարման վահանակի արգելափակման համար, որպեսզի մաքրելու ժամանակ կոնակները չվիանան կամ երեխաները չկարող անան օգտագործել վառարանը:

	Գործողությունները
Կարգավորել արգելափակումը	Սեղմեք և մոտ 3 վայրկյան սեղմած պահեք «БЛОКИРОВАКА» կոնակը, կապի ծայնային ազունքն և կվառվի արգելափակման ցուցիչը:
Չեղարկել արգելափակումը	Մոտ 3 վայրկյան սեղմած պահեք «БЛОКИРОВАКА» կոնակը, մինչև կկարգվի ցուցիչը մարի:

ԱԿՏՄԱՏ ՊԱՏՐԱՍՏՈՒՄ

Միկրոալիքային վառարանն ունի 8 ավտոմատ ծրագիր: Սննդի պատրաստման համար հարկավոր չէ սահմանել պատրաստման տևողությունը ու հզորությունը: Բավարար է Նշել սննդի տեսակն ու քաշը:

Ենթադրյալ՝ ուզում եմ պատրաստել 400 գ ծով:

- Պտտեք «МЕНЮ/ВРЕМЯ», կարգավորիչը անհրաժեշտ սննդի բոլոր ընտրելի համար:
- Մի քանի ակազմ սեղմեք «BEC» կոնակը սննդի քաշն ընտրելու համար:
- Սեղմեք «МЕНЮ/ВРЕМЯ» կոնակը:

ԿՈՐ	Սևույն/Ռեժիմ	
A-01	Ըմպելիքներ (200 մլ)	1. Ը մ պ է լ ի ղ ն եր ի և կարտֆի-լի դեպքում «ՔՆՇՀ ԿՆՐՎԱԿՐՈՐԱՐԸ» կոնակը սեղմելիս էկրանին կհայտնվի քանակը կամ բաժինը սննդի քաշի փոխարեն:
A-02	Բրինձ (150-600 գ)	2. Ա վ տ ո մ ա տ պատրաստման արդյունքը կախված է տարբեր գործոններից, օրինակ՝ լարման տատանումներից, սննդամթերքների ձևից և չափից: Եթե փոխեք բարդուկը, փոխեք կարգավորումներն ըստ ձեր կախընտրության:
A-03	սպագետտի (100 գ, 200 գ, 300 գ)	3. Սպագետի պատրաստելուց առաջ ավելացրեք եռացրած ջուր:
A-04	Կարտֆիլ (230 գ)	
A-05	աղիբուրդի (99 գ)	
A-06	ավտոմատ տաքացում (200-800 գ)	
A-07	ծով (200-600 գ)	
A-08	Պիցցա (150 գ, 300 գ, 450 գ)	

3. ՓԱՅԹԵՑ ՊՐՈՐԻՆԿԻՆԻՇՈՒՄ

- Միկրոալիքային վառարան - 1 հատ
- Ապառիչ մկուռեր - 1 հատ
- Գլանկլավոր (անվիկլավոր) տակդիր - 1 հատ
- Շահագործման ձեռնարկ - 1 հատ

4. ԱՆԻՍԱՏՄԻ ԿՐԸՆ ԱՆԻՍԱՏՄԻ ՆԱՍՏՊԱՏՐԱՍՏՈՒՄ

- շանել միկրոալիքային վառարանը փաթեթավորումից:
- Ստուգեք սարքը վնասվածության առկայությունը, հատկապես ուշադրություն դարձրեք վառարանի դռան աշխատանքային կարգին (եթե վնասվածք է հայտնաբերվել, դիմեք մոտակա սպասարկման կենտրոն):
- Միկրոալիքային վառարանը պետք է տեղադրվի չոր, հեղուկոգիտ մակերեսի վրա:
- Տեղադրեք վառարանը այնպես, որ պատից մինչև հետևի մակերեսը լինի անվազ 10 սմ հեռավորություն, իսկ վառարանի կողային պատից՝ անվազ 5 սմ հեռավորություն վրա:
- Օդափոխման օդը պետք է ապահովվի վառարանի բոլոր կողմերից:
- Վառարանը պետք է անվազ 5 մ հեռավորության վրա լինի հեռատաքացից, ռադիոյից կամ այլ էլեկտրոնային սարքերից խուսափելու համար:
- Միկրոալիքային վառարանը չի կարելի տեղադրել գրասենյակում:
- Տեղադրեք վառարանը այնպես, որ հետևի մաքր պատի դիմաց լինի:

5. ՍԱՐՔԻ ԽՆԱՄՔԸ

- Անջատեք էլեկտրական լարը ցանցից:
- Միկրոալիքային վառարանը պարբերաբար (վազեք՝ սննդի բոլոր մասերովները, ճարպերը և այլ աղտոտիչները մաքրելու համար:
- Օգտագործեք միայն մեղմ ոչ թերուկ վազող միջոցներ, սպունգ կամ փափուկ կտոր դռան մակերևույթից, պանայանից, դռան ապակուց և վառարանի ներսից կեղտը մաքրելու համար:
- Մի օգտագործեք կշռտ սպունգ և խոզանակ մետաղական ներդիրներով: Նրանք կարող են քերծել սարքի մակերեսը: Այս ծառայության ժամկետի կոնսուլտացիա կարող է հավելվել դրա ծառայության ժամկետի կոնսուլտացիային:
- Մի հեռացրեք այլ թափաղակ փեղկ:

6. ՏԵԽՆԻԿԱԿԱՆ ԲՆՈՒԹԱԳԻՐԸ

- Ծավալը՝ 20 լ
- Լարում՝ 220-240 Վ ~50 Հց
- Մուտքային հզորություն՝ 1100 Վտ
- Վառարանի հզորություն՝ 700 Վտ
- Միկրոալիքային ճառագայթման հաճախականությունը՝ 2450 Աց
- 11 հզորության ռեժիմներ



Ուշադրություն! Զգուշացեք, օգտագործման ընթացքում հասանելի մակերեսների ջերմաստիճանը կարող է բարձր լինել:

7. ԵՐՋԱԿԱ ՄԻՋԱԿԱՅՐԻ ՊԱՇՏՊԱՆՈՒԹՅՈՒՆԸ, ՍԱՐՔԻ ՀԱՆՁՆՈՒՄ ԿԵՆՏՐՈՆԱԿԱՆ

Սարքի ծառայության ժամկետը լրանալուց հետո այն կարելի է առանձնացնել տվյալական կենտրոնային քաղաքային և հանձնել էլեկտրական սարքերի ընդունման հատուկ կետ վերաձևվելու համար:

8. ՍԵՐՏԻՖԻԿԱՏՄԱՆ ՄԱՍԻՆ ՏԵՐԵԿՈՒԹՅՈՒՆ, ԵՐԱՇԽԵՍԱՅԻՊ ՊԱՐՏԱԿԱՆՈՒԹՅՈՒՆՆԵՐ

Այս ապրանքի ծառայության ժամկետը 5 տարի է՝ սկսած այն վերջնական սպառողին վաճառելու ամսաթվից, եթե ապրանքը օգտագործվում է սույն ձեռնարկում նշված ցուցումներին և գործող տեխնիկական չափանիշներին խիստ համապատասխան: Ծառայության ժամկետի վավարտից հետո դիմեք ձեր մոտակա սպասարկման կենտրոն՝ սարքի հետագա շահագործման վերաբերյալ առաջարկություններ ստանալու համար: Ապրանքի արտադրության ամսաթվի նշվում է սերիալի համարում՝ (2 և 3 կիշերը՝ տարի, 4 և 5 կիշերը՝ արտադրության ամիս): Սարքի սպասարկման ժամանակ որևէ հարցի ծագման կամ դրա անսարքության դեպքում դիմեք TM CENTEK-ի լիազորված սպասարկման կենտրոն: Կենտրոնի հասցեն կարելի է գտնել <https://centek.ru/services> կայքում: Աջակցության ծառայությունների հետ կապ հաստատելու միջոցներ՝ հեռ. +7 (988) 24-00-178, VK vk.com/centek_krd: Գլխավոր սպասարկման կենտրոն՝ ՄՐԸ «Արևիկ-Սերվիս», ք. Կրասնոդար: Ապրանքն ունի համապատասխանության սերտիֆիկատ: № EA3C RU - C-EN.BE02.6.02215/20 ից 28.04.2020 թ.



9. ԱՐՏԱԳՐՈՒԻ ԵՎ ՆԵՐՄՈՒԾՈՂԻ ՄԱՍԻՆ ՏԵՐԵԿՈՒԹՅՈՒՆ

Ներմուծող՝ ԱՋ Արտոմյան Կ.Շ.: **Հասցե**: Ռուսաստան, 350912, ք. Կրասնոդար, Պաշկովկի բնակավայր, Ատաման Լիսենկո փողոց 23: **Ջեռախոս**՝ +7 (861) 2-600-900:

ՀԱՐՔԵԼԻ ՍՊԱՌՈՐ

Բոլոր սարքերի համար երաշխիքային ժամկետը 12 ամիս է՝ սկսած վերջնական սպառողին վաճառելու ամսաթվից: Տվյալ երաշխիքային կտրոնով արտադրողը հաստատում է այս սարքի սպասուևակությունը և պարտավորվում է ավանդաբ հիմունքով վերացնել արտադրողի մեղքով առաջացած բոլոր անսարքությունները:

ԵՐԱՇԽԵՍԱՅԻՊ ՍՊԱՍԱՐԿՄԱՆ ՊԱՏՄԱՆՆԵՐԸ

1. Երաշխիքը գործում է զրանցման հետևյալ պայմանները կատարելու դեպքում՝

- հարկավոր է ճիշտ և պարզ կերպով լրացնել արտադրողի բնօրինակ երաշխիքային կտրոնը՝ նշելով մոդելի ամպանումը, սերիալի համարը, վաճառքի ամսաթիվը, ամենացնելով վաճառող ընկերության կնիքը և վաճառող ընկերության ներկայացուցչի ստորագրությունը երաշխիքային կտրոնի վրա, կնիքներ յուրաքանչյուր կտրվող կտրոնի վրա, գնորդի ստորագրությունը:

Արտադրող իրավասու է մերձել երաշխագրային նպաստարկումը վերջ
նշված փաստաթղթերը չներկայացնելու դեպքում, կամ եթե դրանցում
նշված տեղեկությունը թերի, անհասկանալի կամ հակասական է:

2. Երաշխիքը գործում է օգտագործման հետևյալ պայմանները
կատարելու դեպքում

- պետք է սարքը օգտագործել ձեռնարկում նշված ցուցումներին խիստ
համապատասխան,
- հարկավոր է հետևել անվտանգության կանոններին ու
պահանջներին:

3. Երաշխիքը չի ներառում սարքի պարբերական սպասարկում,
մաքում, տեղադրում, կարգաբերում սեփականատիրոջ տանը:

4. Երաշխիքը չի տարածվում հետևյալ դեպքերի վրա

- սեփականական վնասվածքներ,
- սարքի բնականոն մաշում ժամանակի ընթացքում,
- օգտագործման պայմաններին չպահպանում կամ սխալ
գործողություններ սեփականատիրոջ կողմից,
- սխալ տեղադրում, բեռնափոխադրում,
- բնական աղետներ (կայծակ, հրդեհ, ջրհեղեղ և այլն), ինչպես նաև
վաճառողից և արտադրողից չկախված այլ պատճառներ,
- կոլմակի առարկաների, հեղուկների, միջատների ընկնելը սարքի
մեջ,
- վերանորոգում կամ կառուցվածքային փոփոխություններ
չիսագործած անձանց կողմից,
- սարքի օգտագործումը պրոֆեսիոնալ նպատակներով
(Նախաբեռնվածությունը գերազանցում է կենցաղային
օգտագործման մակարդակը), սարքի միացումը
էլեկտրամատակարարման հեռահաղորդակցական կաբելային
ցանցերին, որոնք չեն համապատասխանում պետական
տեխնիկական չափանիշներին,
- սպարաքի հետևյալ պարագաների փչացում, եթե դրանց
փոխարինումը նախատեսված է կառուցվածքով և կապված չէ
սպարաքի սպամոնտաժման հետ:

ա) հեռակառավարման վահանակներ, կուտակիչ մարտկոցներ,
էլեկտրասնուցման տարրեր (մարտկոցներ), էլեկտրասնուցման
արտաքին ջրկներ և լիցքավորիչներ

բ) սպառող կուլտեր և պարագաներ (փաթեթ, պատյաններ, գոտիներ,
պայուսակներ, ցանցեր, դանակներ, շշեր, ափսեներ, տակդիրներ,
վանդակներ, շամփուներ, փորրակներ, խորովակներ, խոզանակներ,
կցողներ, փրօշակաք պարկեր, ֆիլտրեր, հոտի կակիչներ),

- մարտկոցներով աշխատող սարքերի դեպքում՝ աշխատանք ոչ
համապատասխան կամ սպառված մարտկոցների հետ,
- կուտակիչ մարտկոցներով աշխատող սարքերի դեպքում՝ կուտակիչ
մարտկոցներ լիցքավորելու կանոնների խախտումների պատճառով
առաջացած վնասներ:

5. Այս երաշխիքը տրվում է արտադրողի կողմից ի հավելումն սպառողի՝
գործող օրենսդրության սահմանված իրավունքների և որևէ կերպ չի
սահմանափակում դրանց:

6. Արտադրող պատասխանատվություն չի կրում մարդկանց, ընտանի
կենդանիներին, սպառողի կամ երրորդ անձանց զույգին TM «Centek»-ի
ապրանքի կողմից ուղղակիորեն կամ անուղղակիորեն հասցված որևէ
վնասի համար, եթե դա տեղի է ունեցել սպարաքի օգտագործման և
տեղադրման կանոններն ու պայմանները չպահպանելու, սպառողի
կամ երրորդ անձանց դիտավորյալ կամ անզույգ գործողությունների
(անգործության), ֆորամաժողային հանգամանքների արդյունքում:

7. Սպասարկման կենտրոնն ապրանքը ընդունում է միայն մաքուր
վիճակում (սարքի վրա չպետք է լինեն սննդի մնացորդներ, փոշի և
այլ կեղտեր):

**Արտադրող իրավասու է փոխել սարքի դիզայնը և բնութագիրը
առանց նախնական ծանուցման:**

CEN TEK®

Талон действителен при наличии всех штампов и отметок / Талон барлық мөртабаңдар мен белгілер болған жағдайда жарамды / Талон дійсний при наявності всіх штампів і позначок / Эгерде бардык штамптар жана белгілер бар болсо, купон жарактуу / Կտրոնը վավեր է, եթե առկա են բոլոր նամականիշերը և նշաններ

Юридический адрес фирмы-продавца / Сатушы фирманың мекенжайы / Юридична адреса фірми-продавця / Сатуучунун юридикалык дареги / Վաճառող ընկերության իրավաբանական հասցե

Фирма-продавец / Фирма-сатушы / Фирма-продавець / Сатуучу компания / Վաճառող ընկերություն

Гарантийный талон / Кепілдік талоны / Гарантійний талон / Кепилдик картасы / Երևանի քաղաքի ԿՏՐՈՆ №

ВНИМАНИЕ! Пожалуйста, приобретите от продавца полностью заполнить гарантийный талон и отрывные талоны / **HA3AP!** Сатушыдан кепілдік талоны мен үзбелі талондарды толық толтыруды талап етіңіз / **УВАГА!** Будь ласка, вимагайте від продавця повністю заповнити гарантійний талон і відірвні талоны / **ԽՈՐՀԱՂՈՒԹՅՈՒՆ:** Վաճառողից պահանջեք ամբողջությամբ լրացնել երաշխիքային կտրոնները

Изделие / Бұйым / Виріб / Продукт / Ապրանք

Серийный номер / Сериялық нөмірі / Серійний номер / Сериялык саны / Սերիա

Модель / Моделі / Модель / Үлгі / Մոդել

Дата продажи / Сату күні / Дата продажу / Сатылган күнү / Վաճառքի ամսաթիվը

ФИО и телефон покупателя / Сатып алушының Т. А. Ә. және телефоны / ПБ і телефон покупця / Сатып алуучунун аты-жөнү жана телефону / Գնորդի լրիվ անվանումը և հեռախոսահամարը

Данной страницей купон, заполняется представителем фирмы-продавца / Оси жасалыналы купоны сүрөтү фирманың өкүлү толтурулат / Дани өлгөтүн купонду толтуруучу өкүмү толтурат / Заводдун чакырылыштарын толтуруу менен б. чакырылыштардын толтурулушуна



ИЗДЕЛИЕ / БҮЙҮМ / ВИРІБ /
ПРОДУКТ / ԱՊՐԱՆՔ

МОДЕЛЬ / МОДЕЛІ / МОДЕЛЬ /
ՄԼԿՄ / ՍՈՂԵԼ

СЕРИЙНЫЙ НОМЕР / СЕРИЯЛЫК НӨМІРІ /
СЕРИЙНИЙ НОМЕР / СЕРИЯЛЫК САНЫ /
ՍԵՐԻՆԱ

ДАТА ПРОДАЖИ / САТУ КҮНІ / ДАТА ПРОДАЖУ /
ՍԱԾԱՆՈՒՄԻ ԿՈՄՓԱՆԻԱ

ФИРМА-ПРОДАВЕЦЬ / ФИРМА-САТУШЫ /
ФИРМА-ПРОДАВЕЦЬ / САТУУЧУ КОМПАНИЯ /
ՎԱՃԱՌՈՂ ԸՆԿԵՐՈՒԹՅՈՒՆ

М. П.

Данной страницей купон, заполняется представителем фирмы-продавца / Оси жасалыналы купоны сүрөтү фирманың өкүлү толтурулат / Дани өлгөтүн купонду толтуруучу өкүмү толтурат / Заводдун чакырылыштарын толтуруу менен б. чакырылыштардын толтурулушуна



ИЗДЕЛИЕ / БҮЙҮМ / ВИРІБ /
ПРОДУКТ / ԱՊՐԱՆՔ

МОДЕЛЬ / МОДЕЛІ / МОДЕЛЬ /
ՄԼԿՄ / ՍՈՂԵԼ

СЕРИЙНЫЙ НОМЕР / СЕРИЯЛЫК НӨМІРІ /
СЕРИЙНИЙ НОМЕР / СЕРИЯЛЫК САНЫ /
ՍԵՐԻՆԱ

ДАТА ПРОДАЖИ / САТУ КҮНІ / ДАТА ПРОДАЖУ /
ՍԱԾԱՆՈՒՄԻ ԿՈՄՓԱՆԻԱ

ФИРМА-ПРОДАВЕЦЬ / ФИРМА-САТУШЫ /
ФИРМА-ПРОДАВЕЦЬ / САТУУЧУ КОМПАНИЯ /
ՎԱՃԱՌՈՂ ԸՆԿԵՐՈՒԹՅՈՒՆ

М. П.

Данное изделие имеет заводскую гарантию сроком на 1 год. Желательно иметь фото
фотографии товара с датой покупки и номером телефона / Дату покупки и номер телефона
укажите на обратной стороне товара / Визитки и чеки, подтверждающие покупку,
храните в течение всего срока гарантии. В случае возникновения претензий
покупатель должен предъявить товар, гарантийный талон, паспорт, паспорт
продукции, подтверждающие покупку, а также фотографии и видео.
Укажите дату покупки и номер телефона / Дата покупки и номер телефона
укажите на обратной стороне товара / Визитки и чеки, подтверждающие покупку,
храните в течение всего срока гарантии. В случае возникновения претензий
покупатель должен предъявить товар, гарантийный талон, паспорт, паспорт
продукции, подтверждающие покупку, а также фотографии и видео.

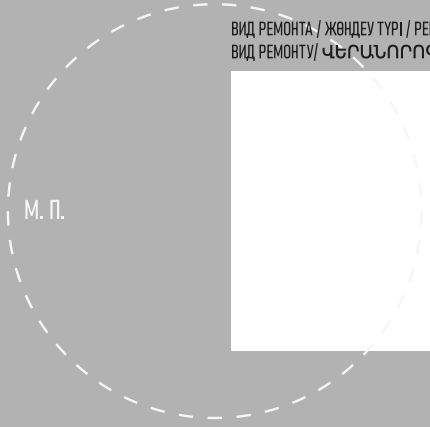


ДАТА ПОСТУПЛЕНИЯ / ЖӨНДЕУГЕ ТҮСКЕН КҮНІ / АЛУУ КҮНҮ /
ДАТА НАДХОДЖЕНИЯ / ԸՆԴՈՒՆԵԼՈՒ ԱՄՍԱԹԻՎ

ДАТА ВЫДАЧИ / БЕРІЛГЕН КҮНІ / БЕРІЛГЕН КҮНҮ /
ДАТА ВИДАЧИ / ԹՈՂԱՐԿՄԱՆ ԱՄՍԱԹԻՎ

ВИД РЕМОНТА / ЖӨНДЕУ ТҮРІ / РЕМОНТТУҢ ТҮРҮ /
ВИД РЕМОНТУ / ԿԵՐԱՆՈՐԴԱՄԱՆ ՏԵՍԱԿԸ

М. П.



Данное изделие имеет заводскую гарантию сроком на 1 год. Желательно иметь фото
фотографии товара с датой покупки и номером телефона / Дату покупки и номер телефона
укажите на обратной стороне товара / Визитки и чеки, подтверждающие покупку,
храните в течение всего срока гарантии. В случае возникновения претензий
покупатель должен предъявить товар, гарантийный талон, паспорт, паспорт
продукции, подтверждающие покупку, а также фотографии и видео.
Укажите дату покупки и номер телефона / Дата покупки и номер телефона
укажите на обратной стороне товара / Визитки и чеки, подтверждающие покупку,
храните в течение всего срока гарантии. В случае возникновения претензий
покупатель должен предъявить товар, гарантийный талон, паспорт, паспорт
продукции, подтверждающие покупку, а также фотографии и видео.



ДАТА ПОСТУПЛЕНИЯ / ЖӨНДЕУГЕ ТҮСКЕН КҮНІ / АЛУУ КҮНҮ /
ДАТА НАДХОДЖЕНИЯ / ԸՆԴՈՒՆԵԼՈՒ ԱՄՍԱԹԻՎ

ДАТА ВЫДАЧИ / БЕРІЛГЕН КҮНІ / БЕРІЛГЕН КҮНҮ /
ДАТА ВИДАЧИ / ԹՈՂԱՐԿՄԱՆ ԱՄՍԱԹԻՎ

ВИД РЕМОНТА / ЖӨНДЕУ ТҮРІ / РЕМОНТТУҢ ТҮРҮ /
ВИД РЕМОНТУ / ԿԵՐԱՆՈՐԴԱՄԱՆ ՏԵՍԱԿԸ

М. П.

