

CENTEK®



РУКОВОДСТВО ПОЛЬЗОВАТЕЛЯ

МИКРОВОЛНОВАЯ
ПЕЧЬ **СТ-1571**

МОЩНОСТЬ • КАЧЕСТВО • ДИЗАЙН

СОДЕРЖАНИЕ

1. Меры безопасности
2. Описание прибора
3. Комплектность
4. Порядок работы
5. Уход за прибором
6. Технические характеристики
7. Защита окружающей среды, утилизация прибора
8. Информация о сертификации, гарантийные обязательства
9. Информация о производителе, импортере

Уважаемый потребитель!

**Благодарим Вас за выбор продукции
TM СЕНТЕК. Мы гарантируем безупречное
функционирование данного изделия
при соблюдении правил его эксплуатации.**

Пожалуйста, перед началом эксплуатации внимательно изучите данную инструкцию, которая содержит важную информацию о правильной и безопасной эксплуатации прибора. Позаботьтесь о сохранности данной инструкции.

Изготовитель не несет ответственности в случае использования прибора не по прямому назначению и при несоблюдении правил и условий, указанных в настоящей инструкции, а также в случае попыток неквалифицированного ремонта прибора.

Если Вы желаете передать прибор для использования другому лицу, пожалуйста, передавайте его вместе с настоящей инструкцией.

Микроволновая печь является бытовым прибором и не предназначена для использования в промышленных целях!

1. МЕРЫ БЕЗОПАСНОСТИ

Приобретенный Вами прибор соответствует всем официальным стандартам безопасности, применимым к электроприборам в Российской Федерации. Во избежание возникновения ситуаций, опасных для жизни и здоровья, а также преждевременного выхода прибора из строя, необходимо строго соблюдать перечисленные ниже условия:

1. Внимательно ознакомьтесь с данным руководством перед началом эксплуатации.
2. Сохраните настоящее руководство.
3. Убедитесь, что напряжение, указанное на приборе, соответствует напряжению в сети электропитания. Не используйте переходники во избежание возникновения пожара.
4. Запрещается использовать принадлежности и запасные части других изготовителей. В случае использования таких деталей гарантия изготовителя аннулируется.
5. Запрещается использовать прибор при повреждении сетевого шнура, вилки и других частей прибора.
6. При повреждении сетевого шнура его необходимо заменить силами изготовителя или авторизованного сервисного центра во избежание несчастных случаев.
7. Во время первого использования может появиться легкий неприятный запах, который исчезнет после нескольких использований, что объясняется возможным наличием остатков масел, других веществ на внутренних поверхностях и нагревательных элементах. Рекомендуется наполнить чашку водой и несколько раз разогреть ее.
8. Прибор должен быть установлен так, чтобы его поверхность находилась на расстоянии минимум 2 см от других объектов.
9. Не накрывайте вентиляционные отверстия во избежание перегрева.
10. Не используйте прибор, если защелки на дверце не работают.
11. После использования отсоедините вилку от электросети и проследите, чтобы она не находилась непосредственно на приборе, вблизи огня или воды.
12. В приборе есть источник СВЧ-волн, настроить которые может только специалист, поэтому не вскрывайте и не нарушайте целостность корпуса устройства.
13. Прибор не предназначен для использования лицами (включая детей) с ограниченными физическими и умственными возможностями, или не обладающими достаточным опытом и знаниями без проведения инструктажа об использовании

данного прибора и о возможных опасностях при его неправильной эксплуатации.

14. Если появился дым, выключите прибор и отсоедините от электрической сети.
15. Используйте только посуду, предназначенную для микроволновых печей.
16. Не используйте прибор на улице.
17. Будьте осторожны! Поверхность прибора может нагреваться во время его работы.
18. Не разогревайте продукты и жидкости в герметично закрытых контейнерах. Они могут взорваться!
19. Не разогревайте жиры и масло, так как их температуру трудно контролировать.
20. После использования прибора протрите его внутреннюю поверхность сухой или влажной тканью, удалив капли жира и остатки пищи. Капли жира могут стать причиной появления дыма и спровоцировать возникновение возгорания.
21. Для кипячения жидкостей используйте контейнеры или посуду большого диаметра и не наполняйте их полностью, чтобы избежать выкипания. Не используйте посуду с узким горлышком.
22. Кожуру картофеля, сосиски следует очистить или проткнуть вилкой.
23. Будьте внимательны при вынимании посуды, так как существует опасность внезапного вскипания жидкостей.
24. При нагревании в приборе жидкости может произойти ее перегрев, т.е. температура жидкости станет выше точки кипения, но так и не закипит. Внезапное бурное вскипание жидкости может произойти после того, как Вы вынете емкость с жидкостью из прибора.
25. Не используйте прибор без вращающегося стеклянного подноса.
26. Лампа внутри прибора предназначена для освещения продуктов и не пригодна для другого использования (для комнатного освещения).
27. Не используйте металлические контейнеры и посуду с металлическими элементами.
28. После приготовления контейнеры могут быть очень горячими. Используйте специальные рукавицы, чтобы достать контейнеры. Будьте осторожны при открытии крышки контейнера, опасайтесь горячего пара.

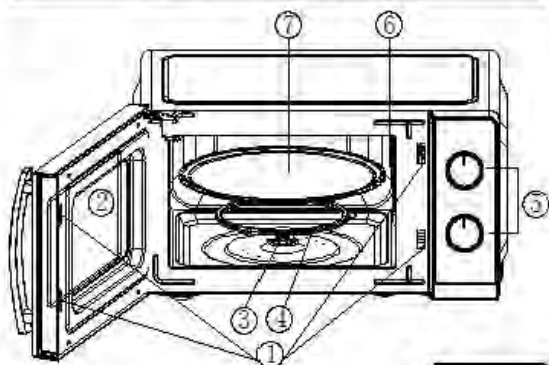
29. Открывайте упаковки с попкорном и пакеты для запекания осторожно, на достаточном расстоянии от лица.
30. Будьте внимательны при разогреве детского питания. Проверьте температуру детского питания перед кормлением.
31. Не разогревайте и не готовьте яйца в скорлупе. Они могут взорваться даже после того, как прибор прекращает нагреваться.
32. Правила эксплуатации стеклянного подноса:
 - остудите стеклянный поднос перед тем, как помыть.
 - не ставьте кухонную посуду или горячую еду на стеклянный поднос.
 - не кладите замороженные продукты на холодный стеклянный поднос.
 - убедитесь в том, что стенки посуды не касаются внутренней поверхности прибора.
33. Особые условия по перевозке (транспортировке), реализации: нет.

СПИСОК МАТЕРИАЛОВ, ДОПУСТИМЫХ ДЛЯ ИСПОЛЬЗОВАНИЯ

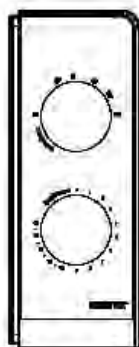
Материал контейнера	Использование	Примечание
Термостойкая керамика	Да	Никогда не используйте керамическую посуду с декоративными металлическими элементами или металлическим ободком
Термостойкий пластик	Да	Не использовать для длительного приготовления
Термостойкое стекло	Да	-
Полиэтиленовая пленка	Да	Не использовать при приготовлении мяса, так как тепло печи может повредить полиэтиленовую пленку
Металлическая посуда/контейнеры	Нет	Не использовать. СВЧ-волны прибора не проникают сквозь металл

Лакированные изделия	Нет	Слабая термостойкость. Не пригодны для высокотемпературной обработки пищи
Бамбук, дерево и бумажные контейнеры	Нет	Слабая термостойкость. Не пригодны для высокотемпературной обработки пищи

2. ОПИСАНИЕ ПРИБОРА



1. Дверные защелки
2. Смотровое окно
3. Вал
4. Роликовая подставка
5. Панель управления
6. Заслонка волновода
7. Стеклоанный поднос



ПАНЕЛЬ УПРАВЛЕНИЯ

РЕГУЛЯТОР МОЩНОСТИ

Всего шесть уровней мощности:

Max	100% выходная мощность	Быстрое приготовление
HI	85% выходная мощность	Объемное приготовление
II	66% выходная мощность	Медленное приготовление

☞	40% выходная мощность	Напитки или супы
☼	37% выходная мощность	Разморозка
Min	17% выходная мощность	Подогревание

ТАЙМЕР

Максимальное время приготовления: 30 минут.

Каждое деление равно 1 минуте.

Специальный звук оповещает о том, что время, установленное на таймере, истекло.

3. КОМПЛЕКТНОСТЬ

1. Микроволновая печь – 1 шт.
2. Стеклянный поднос – 1 шт.
3. Роликовая подставка – 1 шт.
4. Руководство по эксплуатации – 1 шт.

4. ПОРЯДОК РАБОТЫ

ПОДГОТОВКА К РАБОТЕ

1. Достаньте микроволновую печь из упаковки.
2. Снимите транспортировочные ограничители.
3. Проверьте прибор на наличие повреждений, особое внимание уделите исправности дверцы печи (при обнаружении повреждений обратитесь в ближайший сервисный центр).
4. Микроволновая печь должна располагаться на сухой антикоррозийной поверхности.
5. Установите печь так, чтобы от стены до задней поверхности было расстояние не менее 10 см, а от боковой стенки печи – минимум 5 см. Пространство над печью должно быть не менее 20 см.
6. Со всех сторон печи должен быть обеспечен доступ воздуха для вентиляции.
7. Печь должна располагаться на расстоянии минимум 5 м от телевизора, радио или антенны, чтобы избежать помех.
8. Нельзя устанавливать микроволновую печь в кабинете.
9. Установите печь так, чтобы задняя часть находилась напротив стены.

ЭКСПЛУАТАЦИЯ

1. Подсоедините шнур к розетке электропитания.
2. Убедитесь, что переключатель на таймере установлен на отметке «0».
3. Для обеспечения вентиляции не рекомендуется накрывать прибор.
4. Поставьте посуду с едой на стеклянный поднос и закройте дверцу.
5. Продукты обязательно должны находиться в контейнере или другой посуде!
6. Выберите желаемый уровень мощности.
7. Установите время на таймере.
8. Если необходимое время приготовления меньше 2 минут, то сначала установите таймер на 2 минуты, а затем уменьшите на желаемое время.
9. Если необходимо прервать процесс приготовления, то просто откройте дверцу в любой момент, а затем закройте. Процесс будет продолжен.
10. Когда время приготовления истекло, Вы услышите специальный сигнал, свет в печи погаснет.
11. Если Вы извлекли пищу из микроволновой печи прежде, чем закончилось время, установленное на таймере, верните таймер в нулевое положение!

СОВЕТЫ ПО РАЗМОРАЖИВАНИЮ ПРОДУКТОВ

В большинство продуктов микроволны проникают на глубину 4 см. Для улучшения эффекта разморозки воспользуйтесь следующими советами:

- Во время размораживания пищи больших объемов перемешивайте ее в процессе размораживания для равномерного нагревания пищи.
- Если вес размораживаемых продуктов превышает 0,5 кг, их следует переворачивать минимум 2 раза.
- Размороженные продукты следует приготовить как можно быстрее и не рекомендуется повторно подвергать их заморозке.

Продукт	Вес	Время размораживания продуктов
Мясо	0.1 ~ 1.0 кг	1:30 ~ 26:00 мин
Курица	0.2 ~ 1.0 кг	2:30 ~ 22:00 мин
Морепродукты	0.1 ~ 0.9 кг	1:30 ~ 14:00 мин

ПОЛЕЗНЫЕ СОВЕТЫ ПО ПРИГОТОВЛЕНИЮ

РАСПОЛОЖЕНИЕ ПРОДУКТОВ В ПЕЧИ

Располагайте более крупные и толстые кусочки ближе к краю блюда, а более тонкие – в центре. Старайтесь располагать продукты в печи равномерно, не перекрывая друг друга.

ВРЕМЯ ПРИГОТОВЛЕНИЯ

Начните приготовление с установления на таймере небольшого временного промежутка, увеличивая его по мере необходимости.

РАВНОМЕРНОЕ ПРИГОТОВЛЕНИЕ ПИЦЦИ

Такие продукты, как курица, гамбургер или бифштекс рекомендуется переворачивать хотя бы раз во время приготовления.

В зависимости от вида еды ее рекомендуется перемешивать несколько раз от края к центру посуды.

ПОСЛЕ ПРИГОТОВЛЕНИЯ

После окончания приготовления оставьте пищу в микроволновой печи на некоторое время, что позволит завершить приготовление и даст еде немного остыть.

ОПРЕДЕЛЕНИЕ СТЕПЕНИ ГОТОВНОСТИ

В этом Вам помогут цвет и плотность/жесткость пищи. Пар должен исходить от всей поверхности еды, а не только от ее краев. Кости птицы должны легко отделяться. На мясе не должно быть крови. Рыба должна быть непрозрачной и легко разделяться вилкой.

БЕЗОПАСНОЕ ИСПОЛЬЗОВАНИЕ ПЛАСТИКОВЫХ УПАКОВОК

Некоторые виды пластиковой посуды не предназначены для приготовления еды с высоким содержанием жиров и сахара в микроволновых печах.

5. УХОД ЗА ПРИБОРОМ

- Отключите шнур электропитания от сети.
- Регулярно мойте микроволновую печь, удаляя все остатки пищи, жира и другие загрязнения.
- Для удаления загрязнений с поверхности дверцы, корпуса, стекла дверцы и внутренней поверхности печи используйте только мягкие неабразивные

моющие средства, губку или мягкую ткань. Не используйте жесткие губки и щетки с металлическими вкраплениями. Они могут поцарапать поверхность прибора. Невыполнение этого условия может повлечь за собой сокращение срока эксплуатации прибора.

— Не снимайте заслонку волновода.

6. ТЕХНИЧЕСКИЕ ХАРАКТЕРИСТИКИ

1. Объем: 20 л
2. Входная мощность: 1200 Вт
3. Выходная мощность: 700 Вт
4. Напряжение: 220–240 В ~50 Гц
5. Таймер на 30 минут
6. Шесть режимов мощности

7. ЗАЩИТА ОКРУЖАЮЩЕЙ СРЕДЫ, УТИЛИЗАЦИЯ ПРИБОРА

ЗАЩИТА ОКРУЖАЮЩЕЙ СРЕДЫ

Упаковка, сам прибор сделаны из материалов, которые могут быть использованы повторно.

По возможности при утилизации выбрасывайте их в контейнер, предназначенный для повторно используемых материалов.

УТИЛИЗАЦИЯ ПРИБОРА

Прибор по окончании срока службы может быть утилизирован отдельно от обычного бытового мусора. Его можно сдать в специальный пункт приема электронных приборов и электроприборов на переработку.

Материалы перерабатываются в соответствии с их классификацией. Сдав этот прибор по окончании его срока службы на переработку, Вы внесете большой вклад в защиту окружающей среды. Список пунктов приема электронных приборов и электроприборов на переработку Вы можете получить в муниципальных органах государственной власти.

8. ИНФОРМАЦИЯ О СЕРТИФИКАЦИИ, ГАРАНТИЙНЫЕ ОБЯЗАТЕЛЬСТВА

Товар сертифицирован в соответствии с законом «О защите прав потребителей».

Этот прибор соответствует всем официальным национальным стандартам безопасности, применимым к электроприборам в Российской Федерации.

Установленный производителем в порядке п. 2 ст. 5 Федерального закона РФ «О защите прав потребителей» срок службы для данного изделия составляет 5 лет с даты реализации конечному потребителю при условии, что изделие используется в строгом соответствии с настоящей инструкцией по эксплуатации и применимыми техническими стандартами. По окончании срока службы обратитесь в ближайший авторизованный сервисный центр для получения рекомендаций по дальнейшей эксплуатации прибора. Дата производства изделия указана в серийном номере (2 и 3 знаки – год, 4 и 5 знаки – месяц производства). Гарантийное и послегарантийное обслуживание осуществляется генеральным сервисным центром ООО «Ларина-Сервис», г. Краснодар. Тел.: 8 (861) 991-05-42. О наличии сервисного центра в Вашем городе Вы можете узнать по указанному телефону и на сайте **www.centek.ru**.

Продукция имеет сертификат соответствия:

№ ЕАЭС RU С-СН.ВЕ02.В.02215/20 от 28.04.2020 г.



Продукция сертифицирована и соответствует всем требуемым российским стандартам

9. ИНФОРМАЦИЯ О ПРОИЗВОДИТЕЛЕ, ИМПОРТЕРЕ

Импортер на территорию РФ: ИП Асрумян К.Ш.

Адрес: Россия, 350912, г. Краснодар, пгт. Пашковский, ул. Атамана Лысенко, 23.

Тел.: 8 (861) 2-600-900.

CENTEK®

Гарантийный талон № _____ кепілдік талоны

**Талон действителен при наличии всех штампов и отметок
Талон барлық мөртаңбалар мен белгілер болғанда ғана жарамды**

Внимание! Пожалуйста, потребуйте от продавца полностью заполнить гарантийный талон и отрывные талоны.

Ескерту! Сатушыдан кепілдік талоны мен үзік талонды толық толтыруын талап ету-іңізді өтінеміз.

Изделие / Бұйым	
Модель / Үлгісі	
Серийный номер / Сериялық нөмірі	
Дата продажи / Сатылған күні	
Фирма-продавец / Сатушы фирма	

Юридический адрес фирмы-продавца / Сатушы фирманың заңды мекенжайы

ФИО и телефон покупателя / Сатып алушының ТАӘ және телефоны

Подпись продавца / Сатушының қолы

Печать продающей организации / Сатушы ұйымның мөрі

CENTEK®

Данные отрывные купоны заполняются представителем фирмы-продавца
Берілген үзiк талондарды сатушы фирманың өкiлi толтырады

КУПОН № 3		
 М.П. / М.О.	ИЗДЕЛИЕ / БҮЙЫМ	
	МОДЕЛЬ / ҮЛГІ	
	СЕРИЙНЫЙ НОМЕР / СЕРИЯЛЫҚ НӨМІРІ	
	ДАТА ПРОДАЖИ / САТЫЛҒАН КҮНІ	
	ФИРМА-ПРОДАВЕЦ / САТУШЫ ФИРМА	

КУПОН № 2		
 М.П. / М.О.	ИЗДЕЛИЕ / БҮЙЫМ	
	МОДЕЛЬ / ҮЛГІ	
	СЕРИЙНЫЙ НОМЕР / СЕРИЯЛЫҚ НӨМІРІ	
	ДАТА ПРОДАЖИ / САТЫЛҒАН КҮНІ	
	ФИРМА-ПРОДАВЕЦ / САТУШЫ ФИРМА	

КУПОН № 1		
 М.П. / М.О.	ИЗДЕЛИЕ / БҮЙЫМ	
	МОДЕЛЬ / ҮЛГІ	
	СЕРИЙНЫЙ НОМЕР / СЕРИЯЛЫҚ НӨМІРІ	
	ДАТА ПРОДАЖИ / САТЫЛҒАН КҮНІ	
	ФИРМА-ПРОДАВЕЦ / САТУШЫ ФИРМА	

CENTEK®

Данные отрывные купоны заполняются представителем сервисного центра, проводящего ремонт изделия. После проведения ремонта данный гарантийный талон (за исключением заполненного отрывного купона) должен быть возвращен Владельцу.
Берілген үзік талондарды бұйымға жөндеу жүргізетін сервистік орталықтың өкілі толтырады. Жөндеу жүргізілгеннен кейін, берілген көпілдік талонын Иесіне қайтару керек (толтырылған үзік купонынан басқа)

КУПОН № 3

МОДЕЛЬ / БҮЙЫМ	
СЕРИЙНЫЙ НОМЕР / СЕРИЯЛЫҚ НӨМІРІ	
ДАТА ПОСТУПЛЕНИЯ В РЕМОНТ / ЖӨНДЕУГЕ ТҮСКЕН КҮНІ	
ДАТА ВЫДАЧИ / БЕРІЛГЕН КҮНІ	
ВИД РЕМОНТА / ЖӨНДЕУ ТҮРІ	

М.П. / М.О.

КУПОН № 2

МОДЕЛЬ / БҮЙЫМ	
СЕРИЙНЫЙ НОМЕР / СЕРИЯЛЫҚ НӨМІРІ	
ДАТА ПОСТУПЛЕНИЯ В РЕМОНТ / ЖӨНДЕУГЕ ТҮСКЕН КҮНІ	
ДАТА ВЫДАЧИ / БЕРІЛГЕН КҮНІ	
ВИД РЕМОНТА / ЖӨНДЕУ ТҮРІ	

М.П. / М.О.

КУПОН № 1

МОДЕЛЬ / БҮЙЫМ	
СЕРИЙНЫЙ НОМЕР / СЕРИЯЛЫҚ НӨМІРІ	
ДАТА ПОСТУПЛЕНИЯ В РЕМОНТ / ЖӨНДЕУГЕ ТҮСКЕН КҮНІ	
ДАТА ВЫДАЧИ / БЕРІЛГЕН КҮНІ	
ВИД РЕМОНТА / ЖӨНДЕУ ТҮРІ	

М.П. / М.О.

УВАЖАЕМЫЙ ПОТРЕБИТЕЛЬ!

Срок гарантии на все приборы 12 месяцев с даты реализации конечному потребителю. Данным гарантийным талоном производитель подтверждает исправность данного прибора и берет на себя обязательство по бесплатному устранению всех неисправностей, возникших по вине производителя. Гарантийный ремонт может быть произведен в авторизованном сервисном центре изготовителя ООО «Ларина-Сервис», находящемся по адресу: г. Краснодар, ул. Демуса, 14. Тел.: 8 (861) 991-05-42.

УСЛОВИЯ ГАРАНТИЙНОГО ОБСЛУЖИВАНИЯ

1. Гарантия действует при соблюдении следующих условий оформления:

- правильное и четкое заполнение оригинального гарантийного талона изготовителя с указанием наименования модели, ее серийного номера, даты продажи, при наличии печати фирмы-продавца и подписи представителя фирмы-продавца в гарантийном талоне, печатей на каждом отрывном купоне, подписи покупателя.

Производитель оставляет за собой право на отказ в гарантийном обслуживании в случае непредоставления вышеуказанных документов, или если информация в них будет неполной, неразборчивой, противоречивой.

2. Гарантия действует при соблюдении следующих условий эксплуатации:

- использование прибора в строгом соответствии с инструкцией по эксплуатации;
- соблюдение правил и требований безопасности.

3. Гарантия не включает в себя периодическое обслуживание, чистку, установку, настройку прибора на дому у владельца.

4. Случаи, на которые гарантия не распространяется:

- механические повреждения;
- естественный износ прибора;
- несоблюдение условий эксплуатации или ошибочные действия владельца;
- неправильная установка, транспортировка;
- стихийные бедствия (молния, пожар, наводнение и т. п.), а также другие причины, находящиеся вне контроля продавца и изготовителя;

- попадание внутрь прибора посторонних предметов, жидкостей, насекомых;
- ремонт или внесение конструктивных изменений неуполномоченными лицами;
- использование прибора в профессиональных целях (нагрузка превышает уровень бытового применения), подключение прибора к питающим телекоммуникационным и кабельным сетям, не соответствующим Государственным техническим стандартам;
- выход из строя перечисленных ниже принадлежностей изделия, если их замена предусмотрена конструкцией и не связана с разборкой изделия:

а) пульты дистанционного управления, аккумуляторные батареи, элементы питания (батарейки), внешние блоки питания и зарядные устройства;

б) расходные материалы и аксессуары (упаковка, чехлы, ремни, сумки, сетки, ножи, колбы, тарелки, подставки, решетки, вертелы, шланги, трубки, щетки, насадки, пылесборники, фильтры, поглотители запаха).

- для приборов, работающих от батареек, – работа с неподходящими или истощенными батарейками;
- для приборов, работающих от аккумуляторов, – любые повреждения, вызванные нарушениями правил зарядки и подзарядки аккумуляторов.

5. Настоящая гарантия предоставляется изготовителем в дополнение к правам потребителя, установленным действующим законодательством, и ни в коей мере не ограничивает их.

6. Производитель не несет ответственности за возможный вред, прямо или косвенно нанесенный продукцией ТМ СЕНТЕК людям, домашним животным, имуществу потребителя и/или иных третьих лиц в случае, если это произошло в результате несоблюдения правил и условий эксплуатации, установки изделия; умышленных и/или неосторожных действий (бездействий) потребителя и/или иных третьих лиц действия обстоятельств непреодолимой силы.

7. При обращении в сервисный центр прием изделия предоставляется только в чистом виде (на приборе не должно быть остатков продуктов питания, пыли и других загрязнений).

Производитель оставляет за собой право изменять дизайн и характеристики прибора без предварительного уведомления.

Срок службы для данного изделия составляет 5 лет с даты реализации конечному потребителю при условии, что изделие используется в строгом соответствии с настоящей инструкцией по эксплуатации и применимыми техническими стандартами. По окончании срока службы обратитесь в авторизованный сервисный центр для получения рекомендаций по дальнейшей эксплуатации прибора.

Дата производства изделия указана в серийном номере (2 и 3 знаки – год, 4 и 5 знаки – месяц производства).

МИКРОТОЛҚЫНДЫ ПЕШ СТ-1571

МАЗМҰНЫ

1. Қауіпсіздік шаралары
2. Техникалық сипаттамалары
3. Жиынтықталуы
4. Құралдың сипаттамасы
5. Жұмыс тәртібі
6. Құралдың күтімі
7. Ықтимал ақаулары мен оларды жою тәсілдері
8. Қоршаған ортаны қорғау, құралды кәдеге жарату
9. Сертификаттау туралы ақпарат, кепілді міндеттемелер
10. Өндіруші, импорттаушы туралы ақпарат

Құрметті тұтынушы!

Сізге СЕНТЕК СМ өнімін таңдағаныңыз үшін алғыс айтамыз және аталған бұйымның пайдалану ережелерін сақтаған жағдайда, мүлтіксіз жұмыс істейтіндігіне кепілдік береміз.

Пайдаланбас бұрын құралды дұрыс және қауіпсіз пайдалану туралы маңызды ақпаратты қамтитын осы нұсқаулықпен мұқият оқып-танысыңыз. Бұл нұсқаулықты сақтап қойғаныңыз жөн.

Құрал өзінің тікелей мақсатында пайдаланылмай, осы нұсқаулықта көрсетілген ережелер мен шарттар сақталмаған жағдайда, сондай-ақ біліксіз адамдар жөндеуге тырысқан жағдайда, дайындаушы жауапкершілікті болмайды.

Егер сіз құралды басқа адамға пайдалануға беретін болсаңыз, осы нұсқаулықты қоса беруіңізді сұраймыз.

Микротолқынды пеш тұрмыстық құрал болып табылады және өнеркәсіптік мақсатта пайдалануға арналмаған.

1. МЕРЫ БЕЗОПАСНОСТИ

Сіз сатып алған бұл құрал Ресей Федерациясында электр құралдарына қолданылатын барлық ресми қауіпсіздік стандарттарына сәйкес келеді. Өмір мен денсаулық үшін қауіпті жағдайлардың орын алуына, сондай-ақ құралдың уақытынан бұрын істен шығуына

жол бермеу үшін, төменде көрсетілген шарттарды қатаң сақтау қажет:

1. Пайдаланар алдында осы нұсқаулықпен мұқият танысыңыз.
2. Осы нұсқаулықты сақтап қойыңыз.
3. Құралда көрсетілген кернеу электрмен қуаттандыру желісіндегі кернеуге сәйкес келетіндігіне сенімді болыңыз. Өрт шығуына жол бермес үшін жалғастырғыштар пайдаланбаңыз.
4. Басқа өндірушілердің керек-жарақтары мен қосалқы бөлшектерін пайдалануға тыйым салынады. Мұндай тетіктерді пайдаланған жағдайда өндірушілердің кепілдіктерінің күші жойылады.
5. Желілік бауы, ашасы немесе өзге де бөліктері бүлінген құралды пайдалануға тыйым салынады.
6. Желілік бау бүлінген жағдайда, жазатайым жағдайларды болдырмас үшін оны өндірушінің күшімен немесе авторландырылған сервистік орталықтарда жөндеген дұрыс.
7. Алғашқы пайдалану кезінде аздаған жағымсыз иіс білінуі мүмкін, алайда бірнеше рет пайдаланғаннан кейін жойылады, бұл оның бетінде және қыздырғыш элементтерінде май, өзге заттардың қалып қоюымен түсіндіріледі. Тостағанына су толтырып, оны бірнеше рет қыздыру қажет.
8. Құрал оның беті басқа объектілерден кем дегенде 2 см қашықтықта тұратындай етіп орнатылуы тиіс.
9. Қызып кетпес үшін желдеткіш саңылауларын бүркемеңіз.
10. Егер есіктегі ілгешектер жұмыс жасамай тұрса, құралды пайдаланбаңыз.
11. Пайдаланғаннан кейін ашаны электр желісінен суырып, оның тікелей құралдың үстінде болмауын, отқа немесе суға жақын тұрмауын қадағалаңыз.
12. Құралда ӨЖЖ-толқындар көзі бар, оны тек маман ғана реттей алады, сондықтан құрылғы корпусының тұтастығын бұзбаңыз, бөлшектеуге тырыспаңыз.
13. Аспап физикалық және ақыл-ой мүмкіндіктері шектеулі немесе осы аспапты қолдану және оны дұрыс пайдаланбау кезінде мүмкін болатын қауіптер туралы нұсқама жүргізілмесе, жеткілікті тәжірибесі мен білімі жоқ тұлғалардың (балаларды қосқанда) қолдануына арналмаған.
14. Егер түтін пайда болса, құралды айырып, электр желісінен ажыратыңыз.

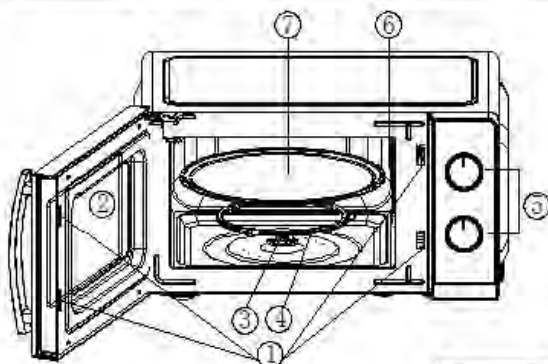
15. Микротолқынды пештерге арналған ыдыстарды ғана пайдаланыңыз.
16. Құралды көшеде пайдаланбаңыз.
17. Сақ болыңыз! Құралдың беті жұмыс жасап тұрған кезде қызуы мүмкін.
18. Тамақ пен сұйықтықтарды аузы жабық, бітеу контейнерлерде жылытпаңыз. Олар жарылуы мүмкін!
19. Майларды қыздырмаңыз, өйткені олардың температурасын бақылау қиын.
20. Құралды пайдаланғаннан кейін оның ішкі бетін құрғақ немесе дымқыл шүберекпен сүртіп, тамақ қалдықтары мен май тамшыларынан тазартыңыз. Май тамшылары түтіннің пайда болуына және тұтанудың туындауына әкелуі мүмкін.
21. Сұйықтықтарды қайнату үшін үлкен диаметрлі контейнерлер немесе ыдыс-аяқтарды пайдаланыңыз, асып төгілмес үшін қатты толтырмаңыз. Аузы тар ыдыстарды пайдаланбаңыз.
22. Картоп пен шұжықтың қабығын аршып, шанышқымен тесіп қою керек.
23. Ыдысты алған кезде абайлаңыз, өйткені сұйықтықтардың кенеттен асып төгілу қаупі орын алуы мүмкін.
24. Құрал ішінде сұйықтықты қыздырған кезде қатты қызып кетуі мүмкін, яғни сұйықтық температурасы қайнау нүктесінен асқанымен, қайнамайды. Сіз құрал ішінен ыдысты алған соң, сұйықтық бұрқылдап қайнауы мүмкін.
25. Құралды айналып тұратын шыны табақсыз пайдалануға болмайды.
26. Құрал ішіндегі шам тамаққа жарық түсіруге арналған және басқа мақсатта пайдалануға (бөлмеге жарық түсіруге) жарамайды.
27. Металл контейнерлерді және металл элементтері бар ыдыс-аяқты пайдаланбаңыз.
28. Дайын болғаннан кейін контейнерлер өте ыстық болуы мүмкін. Контейнерлерді алу үшін арнайы қолғапты пайдаланыңыз. Контейнердің қақпағын ашқанда сақ болыңыз, ыстық буға күйіп қалмаңыз.
29. Попкорн бар қаптамаларды және пісіруге арналған пакеттерді абайлап, бетіңізден аулақ ұстап ашыңыз.
30. Балалар тамағын қыздырғанда абай болыңыз. Тамақтандыратын алдында балалар тағамының температурасын тексеріңіз.

31. Жұмыртқаны қабығымен жылытпаңыз және пісірмеңіз. Олар тіпті құрал қызып болғаннан кейін де жарылуы мүмкін.
32. Шыны табақты пайдалану ережелері:
- жұмастан бұрын шыны табақты суытыңыз;
 - асүй ыдысын немесе ыстық тамақты шыны табаққа қоймаңыз;
 - мұздатылған өнімдерді салқын шыны табаққа қоймаңыз;
 - ыдыс құралдың ішкі бетіне тиіп тұрмағанына көз жеткізіңіз.
33. Тасу (көлікпен тасымалдау), сату бойынша ерекше жағдайлар: жоқ.

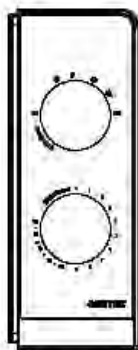
ПАЙДАЛАНУҒА РҰҚСАТ ЕТІЛГЕН МАТЕРИАЛ-ДАР ТІЗІМІ

Контейнер материалы	Ас пісіру шкафында пайдалану рұқсат	Ескертпе
Термотөзімді керамика	Иә	Сәндік металл элементтері бар немесе металлмен көмкерілген керамикалық ыдысты ешқашан пайдаланбаңыз
Термотөзімді пластик	Иә	Ұзақ дайындау үшін пайдаланбаңыз
Термотөзімді шыны	Иә	-
Полиэтилен қабық	Иә	Ет дайындау үшін пайдаланбаңыз, себебі пештің жылуы полиэтилен қабығына зиян келтіруі мүмкін
Металл ыдыс/контейнерлер	Жоқ	Пайдалануға болмайды. Құралдың ӨЖЖ-толқындары металл арқылы өтпейді
Лакталған бұйымдар	Жоқ	Термотөзімділігі әлсіз. Тағамды жоғары температурада өңдеу үшін жарамсыз
Бамбук, ағаш және қағаз контейнерлер	Жоқ	Термотөзімділігі әлсіз. Тағамды жоғары температурада өңдеу үшін жарамсыз

2. ҚҰРАЛДЫҢ СИПАТТАМАСЫ



1. Едік ілгешектері
2. Роликті тұтабан
3. Шыны табақ
4. Басқару панелі
5. Толқын өткізгіштің жапқышы
6. Едікті ашу батырмасы
7. Қарауға арналған терезе



БАСҚАРУ ПАНЕЛІ

ҚҰАТ РЕТТЕГІШІ

Барлығы алты қуат деңгейі бар:

Max	шығыс қуаты 100%	Тез дайындау
III	шығыс қуаты 85%	Әдеттегі дайындау
II	шығыс қуаты 66%	Баяу дайындау
I	шығыс қуаты 40%	Сусындар немесе кәмелер
☉	шығыс қуаты 37%	Еріту
Min	шығыс қуаты 17%	Жылыту

ТАЙМЕР

Ең ұзақ пісіру уақыты 30 минут. Әр бөлім сызығы 1 минутқа тең.

Арнайы дыбыс таймерде белгіленген уақыт өткенін хабарлайды.

3. ЖИЫНТЫҚТАЛУЫ

1. Микротолқынды пеш -1 дана
2. Шыны табақ – 1 дана
3. Роликті тұптабан -1 дана
4. Пайдалану жөніндегі нұсқаулық -1 дана

4. ЖҰМЫС ТӘРТІБІ

ЖҰМЫСҚА ДАЙЫНДЫҚ

1. Қаптамадан микротолқынды пешті шығарыңыз.
2. Тасымалдауға арналған шектеуіштерін алып тастаңыз.
3. Құралдың бүліну белгілерінің бар-жоғын тексеріңіз, пеш есігінің жарамдылығына ерекше назар аударыңыз (бүлінген жағдайда жақын жердегі сервис орталығына хабарласыңыз).
4. Микротолқынды пеш құрғақ, коррозиядан қорғалған үстел бетінде орналасуы тиіс.
5. Пешті артқы жағынан қабырғаға дейінгі қашықтық кемінде 10 см, ал пештің бүйір қабырғасынан кемінде 5 см болатындай етіп орнатыңыз. Пештің үстіндегі кеңістік кемінде 20 см болуы тиіс.
6. Пештің барлық жағынан желдету үшін ауаның келуі қамтамасыз етілуі тиіс.
7. Кедергілер болмауы үшін пеш теледидардан, радио немесе антеннадан кемінде 5 м қашықтықта орналасуы керек.
8. Микротолқынды пешті кабинетке қоюға болмайды.
9. Пештің артқы бөлігін қабырғаға қарама-қарсы болатындай етіп орнатыңыз.

ПАЙДАЛАНУ

1. Бауын электрмен қуаттау розеткасына қосыңыз.
2. Таймердегі ауыстырғыштың «0» белгісінде екеніне көз жеткізіңіз.
3. Желдетуді қамтамасыз ету үшін құралды бүркеуге болмайды.
4. Тамақ салынған ыдысты шыны табаққа қойып, есігін жабыңыз.

5. Тамақ міндетті түрде контейнерде немесе басқа ыдыста болуы керек!
6. Қалаған қуат деңгейін таңдаңыз.
7. Таймердегі уақытты белгілеңіз.
8. Егер ас дайындау үшін қажетті уақыт 2 минуттан аз болса, алдымен таймерді 2 минутқа орнатыңыз, содан соң қалаған уақытқа азайтыңыз.
9. Егер дайындауды тоқтату қажет болса, онда есікті кез-келген сәтте ашып, содан кейін қайта жабыңыз. Процесс жалғасады.
10. Дайындау уақыты аяқталған соң, сіз арнайы сигналды естисіз, пеште жарық сөнеді.
11. Егер сіз таймерде орнатылған уақыт аяқталғанша микротолқынды пештен тамақты алып тастасаңыз, таймерді нөлдік күйге қайтарыңыз!

ТАМАҚ ӨНІМДЕРІН ЕРІТУ БОЙЫНША КЕҢЕСТЕР

Микротолқындар көптеген тамақтарға 4 см тереңдікке дейін енеді. Еріту әсерін жақсарту үшін келесі кеңестерді ескеріңіз:

Көп көлемдегі тамақты еріту кезінде оны бірқалыпты қыздыру үшін еріту кезінде араластырып тұрыңыз.

Егер ерітілетін өнімдердің салмағы 0,5 кг-нан асса, оларды кем дегенде 2 рет аудару керек.

Ерітілген өнімдерді мүмкіндігінше тезірек дайындау керек және оларды қайта тоңазытуға болмайды.

Өнім	Салмағы	Өнімдерді еріту уақыты
Ет	0.1 ~ 1.0 кг	1:30 ~ 26:00 мин
Тауық	0.2 ~ 1.0 кг	2:30 ~ 22:00 мин
Теңіз өнімдері	0.1 ~ 0.9 кг	1:30 ~ 14:00 мин

ПЕШТЕ ТАМАҚТЫ ДАЙЫНДАУ ЖӘНЕ ОРНАЛАСТЫРУ ЖӨНІНДЕГІ ПАЙДАЛЫ КЕҢЕСТЕР

Үлкен және ірі кесектерді табақтың шетіне, ал жұқа кесектерді ортасына орналастырыңыз. Өнімдерді пеш ішіне бір-бірінің үстіне емес, біркелкі орналастыруға тырысыңыз.

ДАЙЫНДАУ УАҚЫТЫ

Дайындауды таймерде аз уақыт аралығын белгілеуден бастаңыз, қажет болса көбейтіп отырыңыз.

ТАМАҚТЫҢ БІРКЕЛКІ ПІСУІ

Тауық, гамбургер немесе бифштекс сияқты өнімдерді дайындау кезінде кем дегенде бір рет аудару ұсынылады.

Тамақтың түріне байланысты оны шетінен ортасына қарай бірнеше рет араластыруға кеңес беріледі.

ДАЙЫНДАҒАННАН КЕЙІН

Пісіріп болғаннан кейін тамақты біраз уақытқа микротолқынды пеште қалдырыңыз, бұл тамақ пісуінің аяқталуына және салқындауына мүмкіндік береді.

АСТЫҢ ДАЙЫН БОЛҒАНЫН АНЫҚТАУ

Ол үшін тамақтың түсіне, тығыздығына/қаттылығына назар аударыңыз. Бу тек оның шеттерінде ғана емес, тамақтың бүкіл бетіне шығуы керек. Құс сүйектерінен ет оңай алынуы керек. Етте қан болмауы керек. Балық ағарып пісуі керек және шанышқымен оңай жұлынуы тиіс.

ПЛАСТИК ҚАПТАМАЛАРДЫ ҚАУІПСІЗ ПАЙДАЛАНУ

Пластик ыдыстың кейбір түрлері қысқа толқынды пештерде құрамында май мен қант мөлшері жоғары тамақтарды дайындауға арналмаған.

5. ҚҰРАЛДЫҢ КҮТІМІ

- Электрмен қуаттау бауын желіден ажыратыңыз.
- Тамақ қалдықтарын, майды және басқа да ластықтарды алып тастап, микротолқынды пешті әрдайым жуып отырыңыз.
- Есіктің, корпустың, шынының бетінен және пештің ішкі бетінен ластықтарды жою үшін тек жұмсақ абразивті емес жуу құралдарын, губканы немесе жұмсақ матаны пайдаланыңыз. Қатты губкалар мен металл сеппелері бар щеткаларды пайдаланбаңыз. Олар құралдың бетін сызып тастауы мүмкін. Бұл шартты орындамау құралды пайдалану мерзімін қысқартуға әкеп соғуы мүмкін.
- Толқын өткізгіштің жапқышын ағытып алмаңыз.

6. ТЕХНИКАЛЫҚ СИПАТТАМАЛАРЫ

1. Көлемі: 20 л
2. Кіріс қуаты: 1200 Вт
3. Шығыс қуаты: 700 Вт
4. Кернеуі: 220—240 В ~50 Гц
5. 30 минуттық таймер
6. 6 қуат режимі

7. ҚОРШАҒАН ОРТАНЫ ҚОРҒАУ, ҚҰРАЛДЫ КӘДЕГЕ ЖАРАТУ

ҚОРШАҒАН ОРТАНЫ ҚОРҒАУ

Құралдың өзі, қаптамасы қайта пайдалануға болатын материалдардан жасалған.

Мүмкіндігінше, кәдеге жарату кезінде оларды қайта пайдаланылатын материалдарға арналған контейнерге салыңыз.

ҚҰРАЛДЫ КӘДЕГЕ ЖАРАТУ

Қызмет ету мерзімі аяқталғаннан кейін құрал кәдімгі тұрмыстық қоқыстардан бөлек кәдеге жаратылуы тиіс. Оны қайта өңдеу үшін электронды құралдар мен электр құралдарын қабылдайтын арнайы орындарға тапсыруға болады.

Материалдар жіктемесіне сәйкес қайта өңделеді. Бұл құралдың қызмет ету мерзімі аяқталғаннан кейін қайта өңдеуге тапсырсаңыз, қоршаған ортаны қорғау ісіне үлкен үлес қосасыз. Электронды құралдар мен электр құралдарын қайта өңдеуге қабылдау орындарының тізімін мемлекеттік биліктің муниципалдық органдарынан алуыңызға болады.

8. СЕРТИФИКАТТАУ ТУРАЛЫ АҚПАРАТ, КЕПІЛДІ МІНДЕТТЕМЕЛЕР

Тауар «Тұтынушылардың құқықтарын қорғау туралы» Заңға сәйкес сертификатталған. Бұл құрал Ресей Федерациясында электр құралдарына қолданылатын барлық ресми ұлттық қауіпсіздік стандарттарына сәйкес келеді. РФ «Тұтынушылардың құқықтарын қорғау туралы» РФ федералдық заңының 5-бабының 2-тармағының тәртібімен өндіруші белгілеген осы бұйымның қызмет ету мерзімі бұйымды осы нұсқаулыққа және қолданыстағы техникалық стандарттарға қатаң сәйкестікте пайдалану шарты орындалған жағдайда, соңғы тұтынушыға сатылған

күннен бастап 5 жылды құрайды. Қызмет ету мерзімі аяқталғаннан кейін құралды әрі қарай пайдалану бойынша ұсынбалар алу үшін авторизацияланған сервис орталығына хабарласыңыз. Бұйымның өндірілген күні оның сериялық нөмірінде көрсетілген (2 және 3 таңбалар – өндірілген жылы, 4 және 5 таңбалар – айы). Кепілді және кепілдіктен соң қызмет көрсету «Ларина-Сервис» ЖШҚ-ның Краснодар қ. бас сервис орталығында жүргізіледі. Тел.: 8 (861) 991-05-42. Өз қалаңызда сервис орталығының бар-жоғын көрсетілген телефон бойынша және www.centek.ru сайтынан біле аласыз.

Өнімнің сәйкестік сертификаты бар: 28.04.2020ж.
N0 EAЭС RU C-CN. BE02. B.02215/20.



Өнімдер сертифицирталған және барлық ресейлік стандарттарға сәйкес келеді

9. ӨНДІРУШІ, ИМПОРТТАУШЫ ТУРАЛЫ АҚПАРАТ

РФ аумағына импорттаушы: «К.Ш.Асрумян» ЖК.
Мекенжайы: Ресей, 350912, Краснодар қ., Пашковский қтк, Атаман Лысенко көшесі, 23.
Тел.: 8 (861) 2-600-900.

ҚҰРМЕТТІ ТҰТЫНУШЫ!

СЕНТЕК СМ техникасын таңдағаныңыз үшін сізге алғыс айтамыз және оны пайдалану ережелерін сақтаған жағдайда, сіз сатып алған аспаптың жұмыс істеу сапасы жоғары болатындығына кепілдік береміз.

Барлық аспаптардың кепілдік мерімі - сатып алған күннен бастап 12 ай. Шығарушы осы кепілдік талонымен берілген аспаптың ақаусыздығын растайды және шығарушының кінәсінен болған барлық ақаулықтарды тегін жоюға байланысты міндеттемелерді өзіне алады. Кепілдіктік жөндеуді «Ларина-Сервис» ЖШҚ-ының Краснодар қ. Демус к-сі, 14 мекенжайында орналасқан авторландырылған сервистік орталығында жүргізуге болады. Тел.: 8 (861) 991-05-42.

КЕПІЛДІКТІК ҚЫЗМЕТ КӨРСЕТУ ШАРТТАРЫ

1. Кепілдік келесідей шарттарды орындаған жағдайда қолданылады:

- үлгі атауы, оның сериялық нөмірі, сатылған күні көрсетіліп, болған жағдайда сатушы фирманың мөрі және кепілдік талонындағы сатушы фирманың өкілдерінің қолдары, әрбір жыртылмалы талонда мөрлер, сатып алушының қолы қойылып, шығарушының түпнұсқалық кепілдік талоны дұрыс және анық толтырылса.

Жоғарыда көрсетілген құжаттар болмаған немесе ондағы ақпараттар толық емес, түсініксіз, шындыққа қайшы келетін жағдайда, шығарушы кепілдіктік қызмет көрсетуден бас тарту құқығын өзіне қалдырады.

2. Кепілдік келесідей пайдалану шарттарын сақтаған кезде қолданылады:

- аспапты пайдалану жөніндегі нұсқаулыққа қатаң сәйкес қолдану;
- қауіпсіздік қағидалары мен талаптарын сақтау.

3. Кепілдікке аспапқа иесінің үйінде мерзімді қызмет көрсету, оны тазалау, орнату, іске қосылуын реттеу кірмейді.

4. Кепілдіктің қолданылмайтын жағдайлары:

- механикалық бұзылулар;
- аспаптың табиғи тозуы;
- пайдалану шарттарын сақтамау немесе иесінің қате әрекеттері;
- дұрыс орнатпау, тасымалдамау;

- апаттық жағдайлар (найзағай, өрт, су тасқыны және т.с.), сондай-ақ сатушы мен шығарушының бақылауынан тыс болатын себептер;
- аспаптың ішіне бөгде заттардың, сұйықтықтың, жәндіктердің кіруі;
- өкілетті емес тұлғалардың жөндеу жасауы немесе құрылысына өзгерістер енгізуі;
- аспапты кәсіби мақсаттарда пайдалану (жүктеме тұрмыстық қолданудың деңгейінен асады), аспапты Мемлекеттік техникалық стандарттарға сәйкес келмейтін қуат беруші телекоммуникациялық және кабельдік желілерге қосу;
- бұйымның төменде көрсетілген құрал-жабдықтарының істен шығуы (егер ауыстырылуы құрылысымен қарастырылған және бұйымды бөлшектеуге қатысы болмаса):

а) қашықтан басқару пульті, аккумуляторлық батареялар, қуат беру элементтері (батареялар), сыртқы қуат беру блоктары және зарядтау құрылғылары.

б) шығыс материалдары мен керек-жарақтар (қаптама, қаптар, белбеулер, сөмкелер, торқапшықтар, пышақтар, колбалар, тәрелкелер, торлар, шанышқылар, құбыршектер, түтіктер, щеткалар, қондырмалар, шаңжинағыштар, сүзгілер, иіс сіңіргіштер).

- батареялармен жұмыс істейтін аспаптар үшін – сәйкес келмейтін немесе біткен батареялармен жұмыс;
- аккумуляторлық батареялармен жұмыс істейтін аспаптар үшін – аккумуляторларды зарядтау қағидаларын бұзумен орын алған кез келген бұзылулар.

5. Шығарушы осы кепілдікті қолданыстағы заңнамамен белгіленген тұтынушының құқықтарына қосымша береді және ешқандай жағдайда ол құқықтарды шектемейді.

6. Егер бұйымды пайдалану, орнату қағидалары мен шарттарын сақтамаудың нәтижесінде, тұтынушылардың және/немесе өзге де үшінші тұлғалардың қасақана және/немесе абайсыз әрекетінен (әрекетсіздігінен), бой бермейтін күштің салдарынан CENTEK CM өнімі адамдарға, үй жануарларына, тұтынушының және/немесе өзге үшінші тұлғаның мүлкіне тікелей немесе жанама зиян

келтірсе, келтірілген ықтимал зиян үшін шығарушы жауапкершілікті болмайды.

7. Сервистік орталыққа жүгінген кезде, бұйым тек таза күйінде қабылданады (аспапта тамақтың қалдықтары, шаң немесе басқа ластанулар болмау керек).

Шығарушы алдын ала хабарлама жасамай, аспаптың дизайнына және сипаттамасына өзгерістер енгізу құқығын өзіне қалдырады.

Тұтынушы бұйымды осы пайдалану жөніндегі нұсқаулыққа және қолданылатын техникалық стандарттарға дәлме-дәл сәйкестікте пайдаланған жағдайда, аталған аспаптың қолданылу мерзімі сатылған күннен бастап 5 жылды құрайды. Қолданылу мерзімі аяқталғаннан кейін, аспапты одан әрі пайдалануға байланысты ұсыныстар алу үшін жақын жердегі авторландырылған сервистік орталыққа жүгініңіз.

Бұйымның шығарылған күні сериялық нөмірде көрсетілген (2 және 3 белгілер – шығарылған жылы, 4 және 5 белгілер – айы).

WWW.CENTEK.RU

TM!by
ONLINE STORE

<https://tm.by>
Интернет-магазин