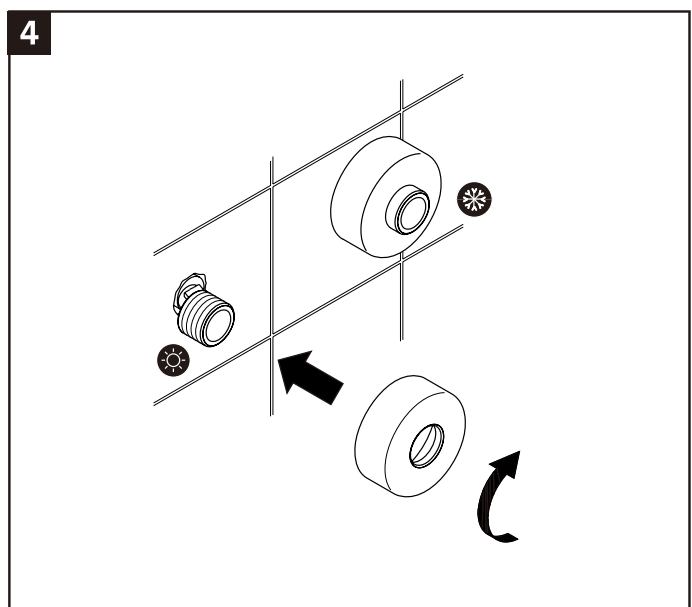
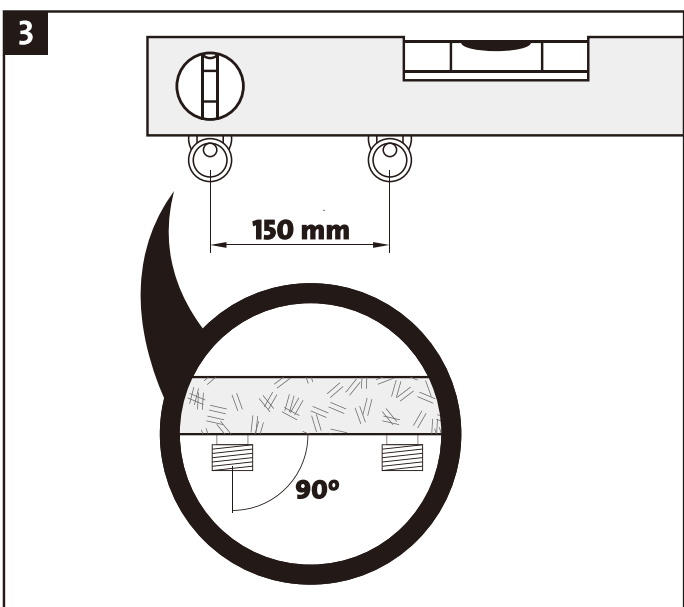
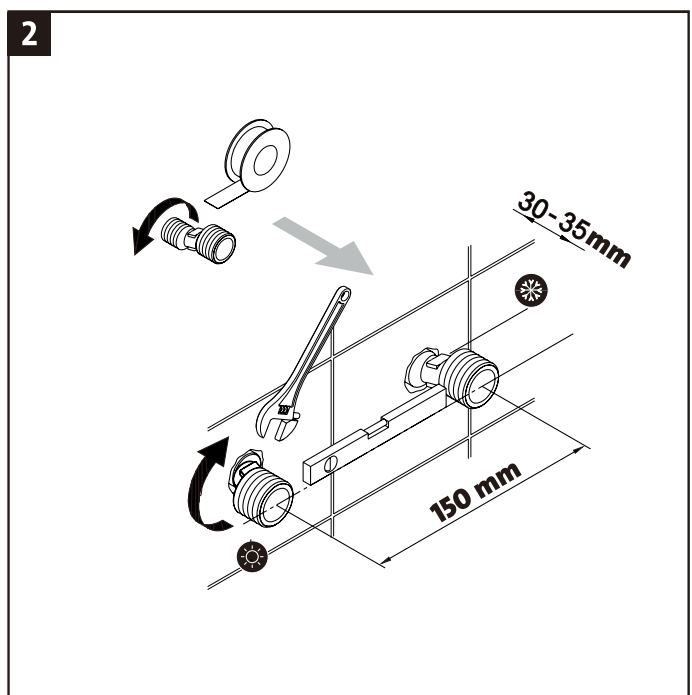
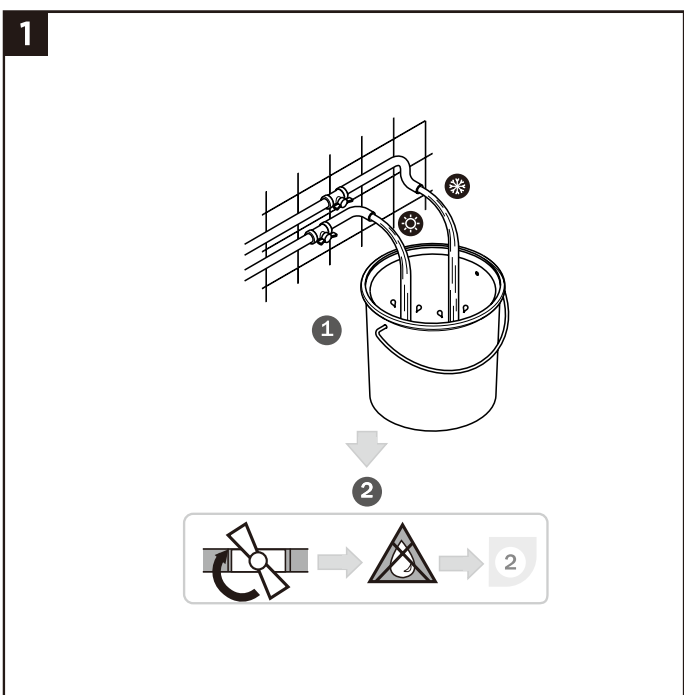
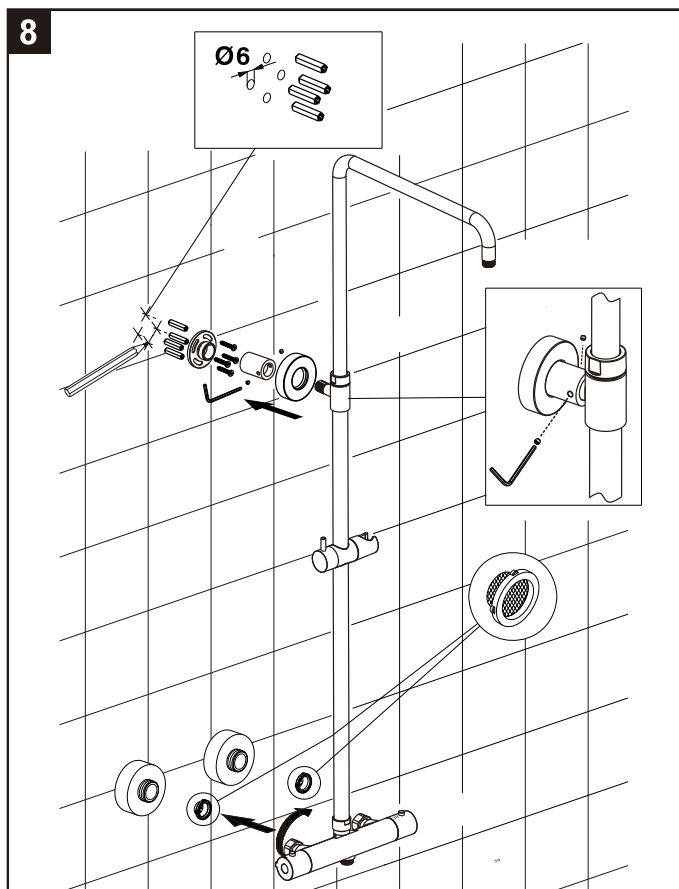
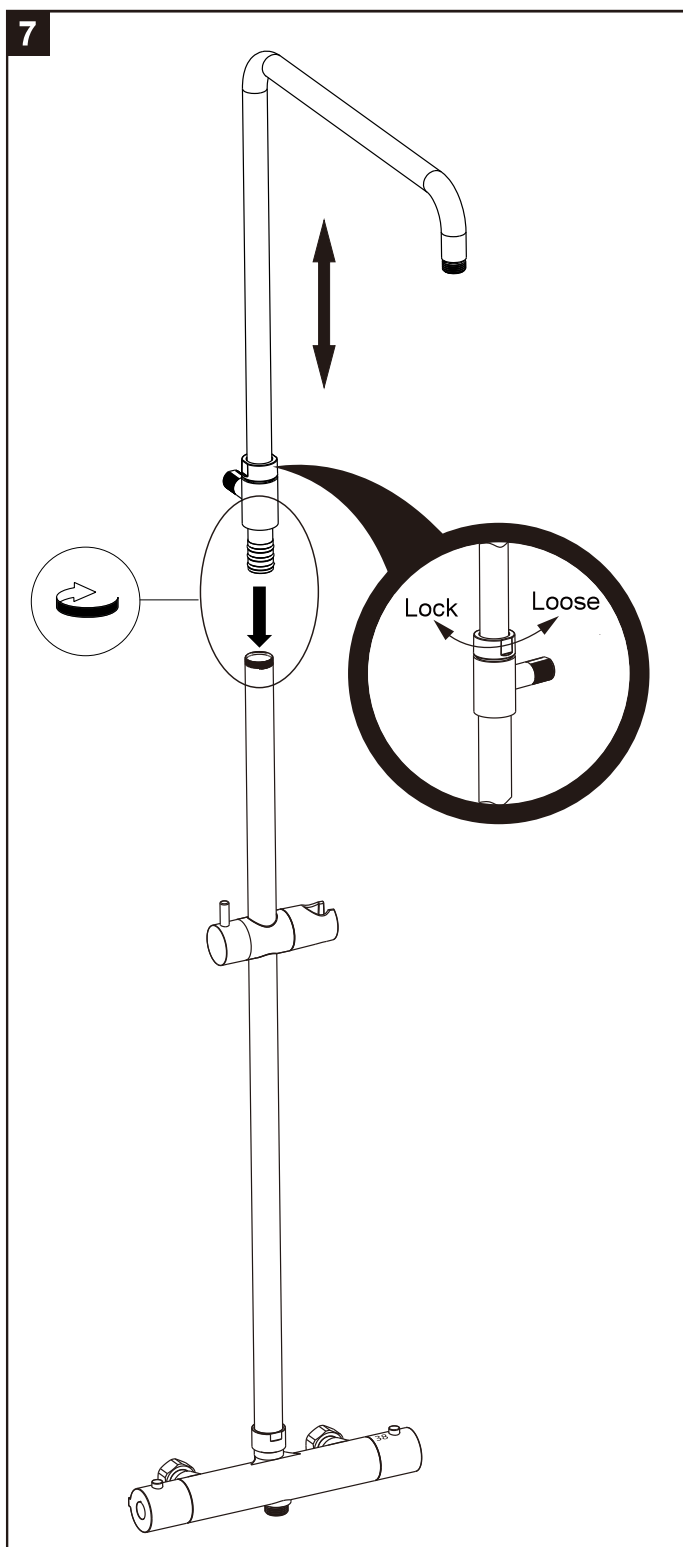
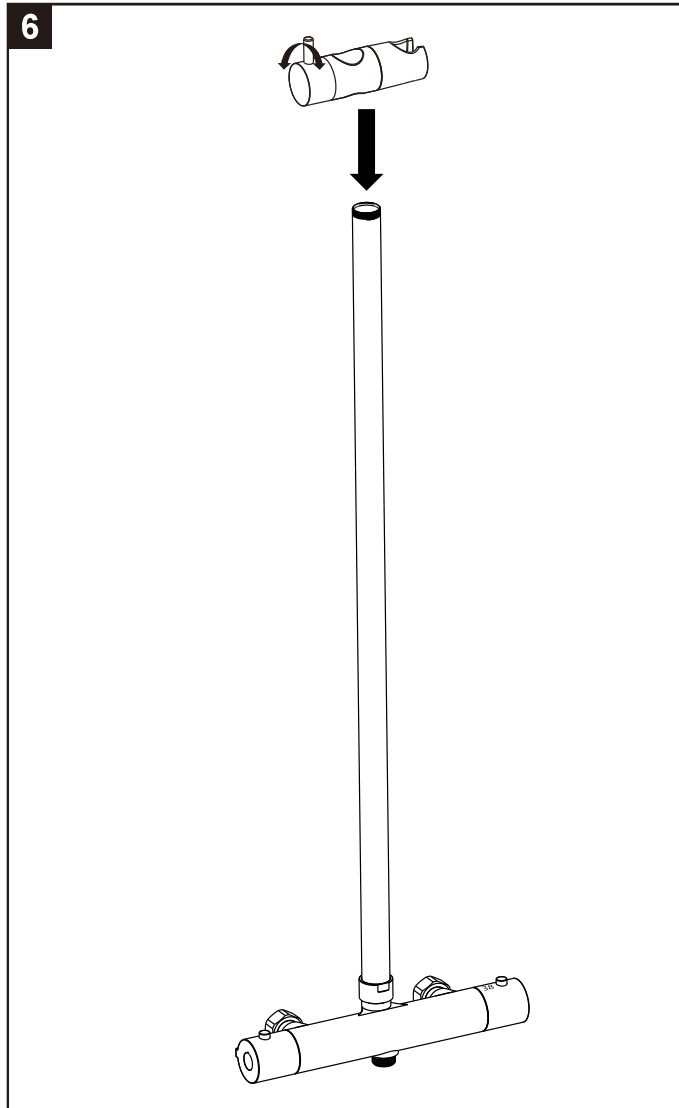
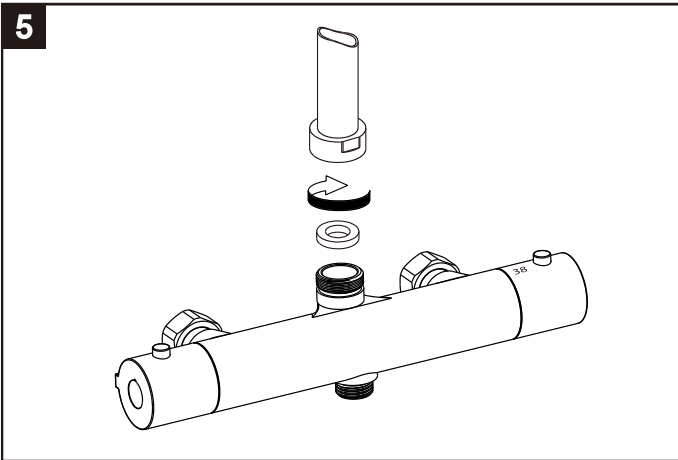


- RU** инструкция по монтажу и эксплуатации душевых систем с термостатическим смесителем
- PL** instrukcja montażu i obsługi systemów prysznicowych z baterią termostaticzną
- EN** installation and operation manual for shower systems with thermostatic faucets
- KK** термостат араластырышы бар дүш жүйелеріне арналған монтаждай және експлуатация бойынша нұсқаулық
- AZ** termostatik su kranlı duş sistemlərinin quraşdırılması və istismarı üzrə təlimat

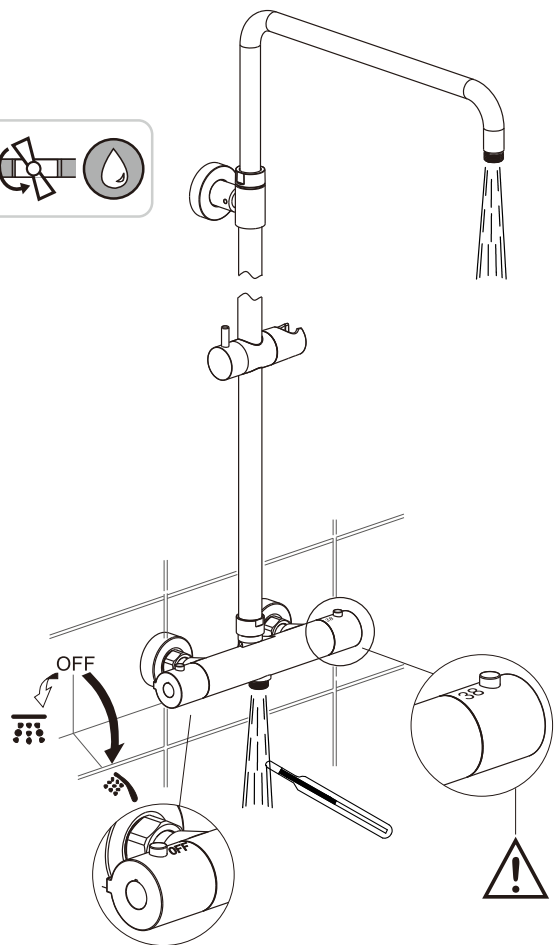
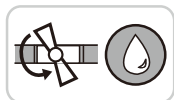
- UZ** termostatikli smesiteli bor dush tizimini o'rnatish va foydalanish bo'yicha yo'riqnomasi
- KG** термостатикалык чабыштыргычы бар душ тутумун орнотуу жана иштетүү боюнча нускама
- KA** თერმოსტატული მებრძვიანი საშხაპე სისტემების მონტაჟის და ექსპლუატაციის ინსტრუქცია
- TK** termostatik garyjly duş ulgamlaryny gurmak we ulanmak boýunça gözükdirme

- HY** Տերմոստատային ծրարվով գերաշխի համակարգի Տեղադրման և շահագործման Իրավունք
- TJ** дастурамал оид ба насбкунӣ ва истифодабарии системаҳои душӣ бо омехтақунандаи термостатикӣ
- MN** халуун хүйтэн тогтмол байлгах үс холигчтой шүршүүр систем угсрах ба ашиглах заавар





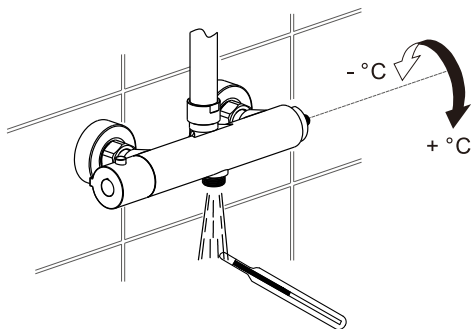
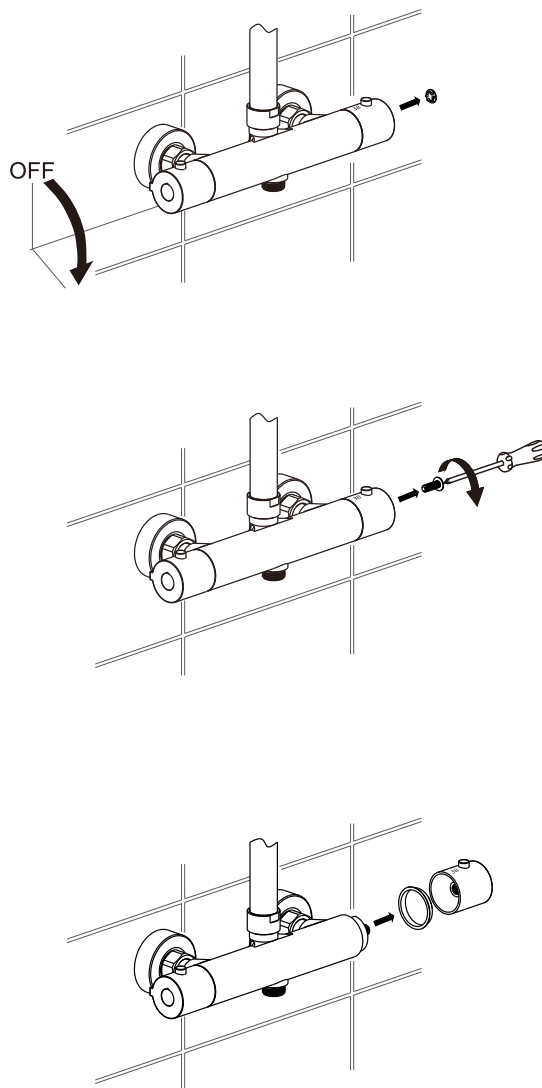
9



38±2°C OK → 12

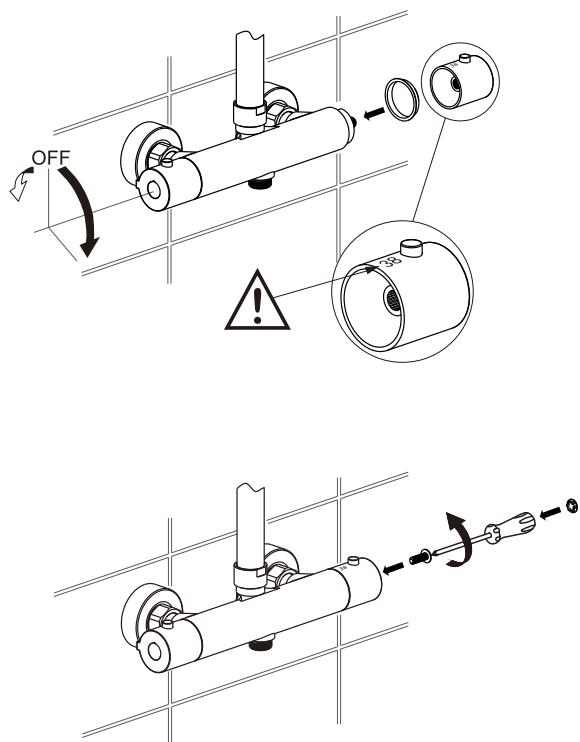
38±2°C not OK → 10

10

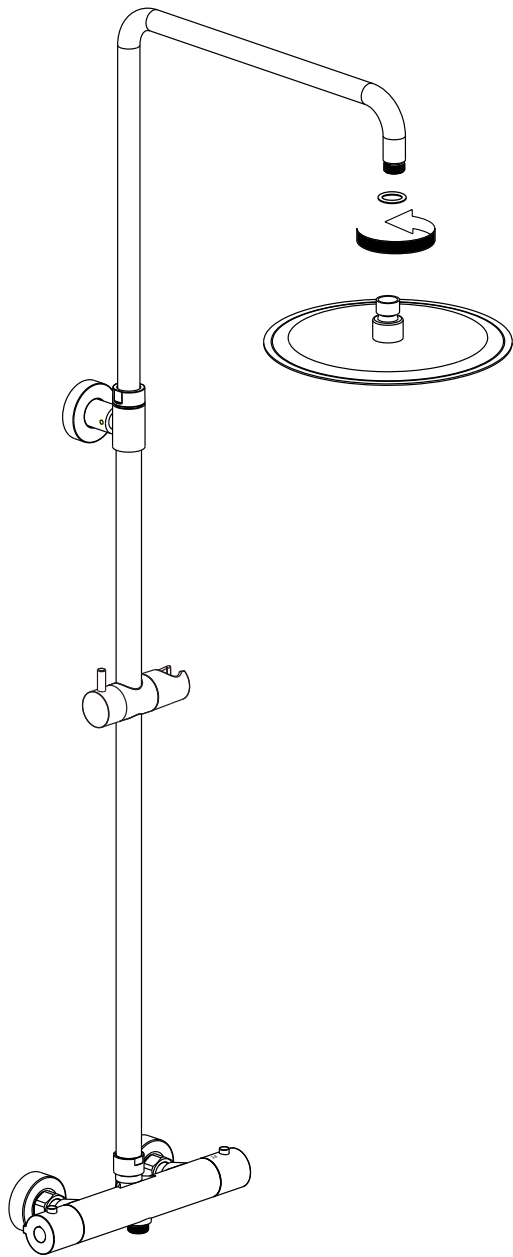


38±2°C = OK

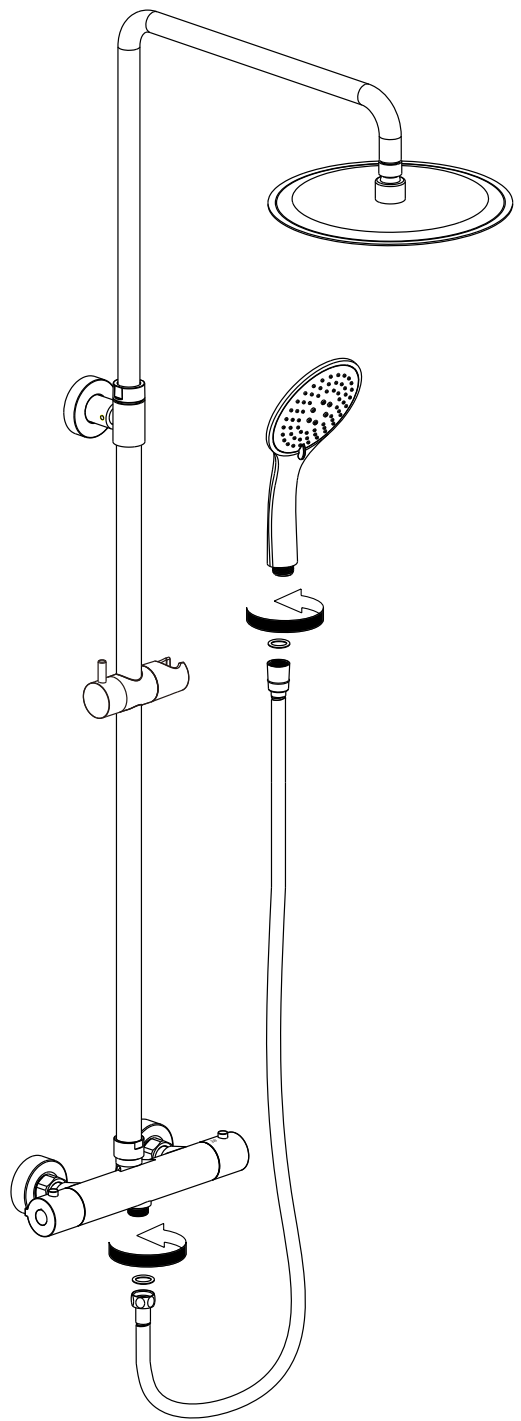
11

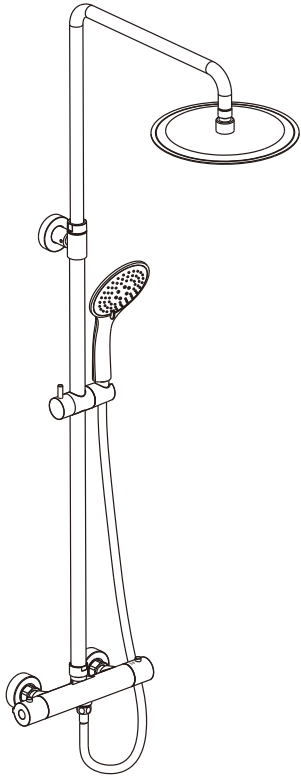
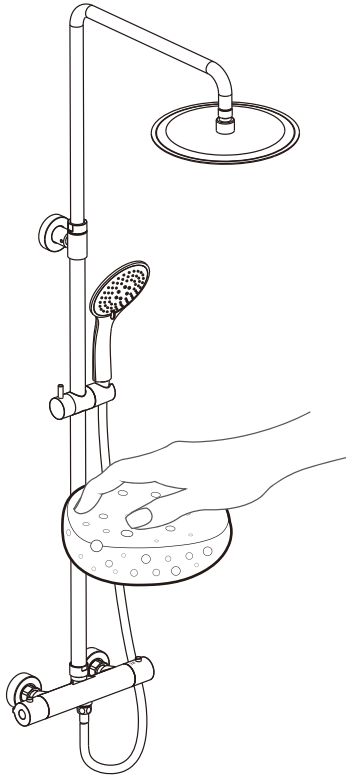
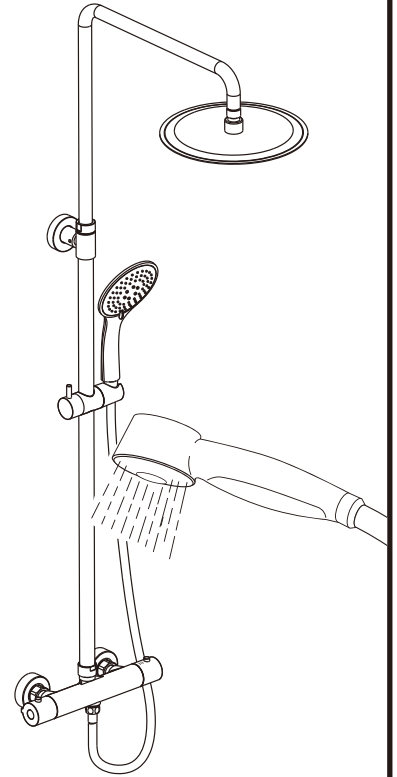


12



13



**A****H<sub>2</sub>O + SOAP +** **B****C****D**