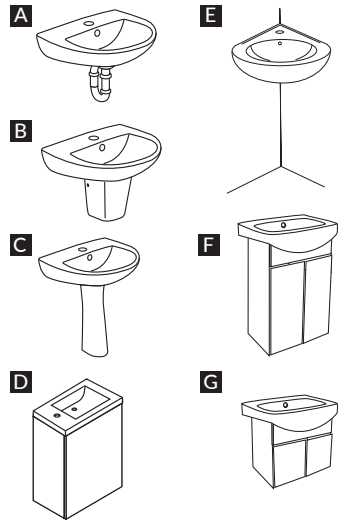


ПРИЛОЖЕНИЕ №1



**RU** ИНСТРУКЦИЯ ПО МОНТАЖУ И ЭКСПЛУАТАЦИИ

**EN** INSTALLATION AND OPERATION MANUAL

**KZ** МОНТАЖ А ЖАҢЕ ЕКСПЛУАТАЦИЯ БОЙҒЫНЫҢ АНУСҚАҢҒЫ

**AZ** QURADIRMA VƏ İSTİSMAR TƏLİMATI

**UZ** ЙИГИШ ВА ФЙДАЛАНИШ БЎЙИЧА ЙЎРИҚНОМА

**GE** მონტაჟის და ექსპლუატაციის ინსტრუქცია

**AM** ՄՈՆՏԱՅԻ և ԵՃԱՅԱԳՈՂՄԱՆ ԷՂԱՆԱԳ

**TJ** ДАСТУРАМАЛ ОИДИ НАСБКУНИ ВА ИСТИФОДАБАРИ

**KG** МОНТАЖДОО ЖАНА ЭКСПЛУАТАЦИЯЛОО БОЮНЧА НУСКАМА

