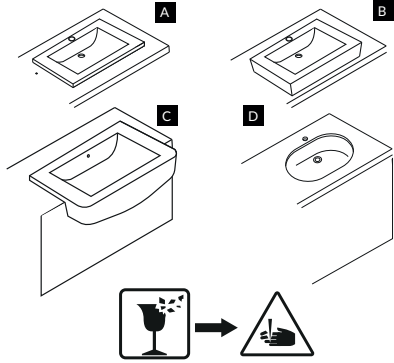


# cersanit

ПРИЛОЖЕНИЕ №1



**RU** ИНСТРУКЦИЯ ПО МОНТАЖУ И ЭКСПЛУАТАЦИИ

**EN** INSTALLATION AND OPERATION MANUAL

**KZ** МОНТАЖ ЖАҢЕ ЭКСПЛУАТАЦИЯ БОЙЫНДА НУСҚАУЛЫҚ

**AZ** QURADIRMA VƏ İSTİSAR TƏLİMATI

**UZ** ЙИГИШ ВА ФЙДАЛАНИШ БЎЙИЧА ЙЎРИҚНОМА

**GE** მონტაჟის და ექსპლუატაციის ინსტრუქცია

**AM** ՄՈՆՏԱՅԻ և ԵՎԵԼՈՒՄՆԵՆ ԶՐԱՆԱԿ

**TJ** ДАСТУРАМАЛ ОИДИ НАСБКУНИ ВА ИСТИФОДАБАРИ

**KG** МОНТАЖДОО ЖАНА ЭКСПЛУАТАЦИЯЛОО БОЙУНЧА НУСКАМА

