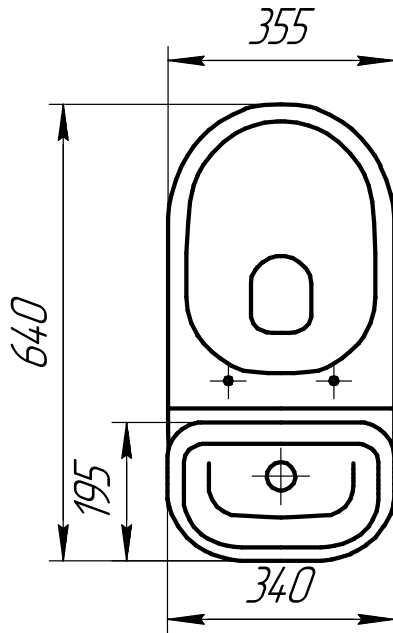
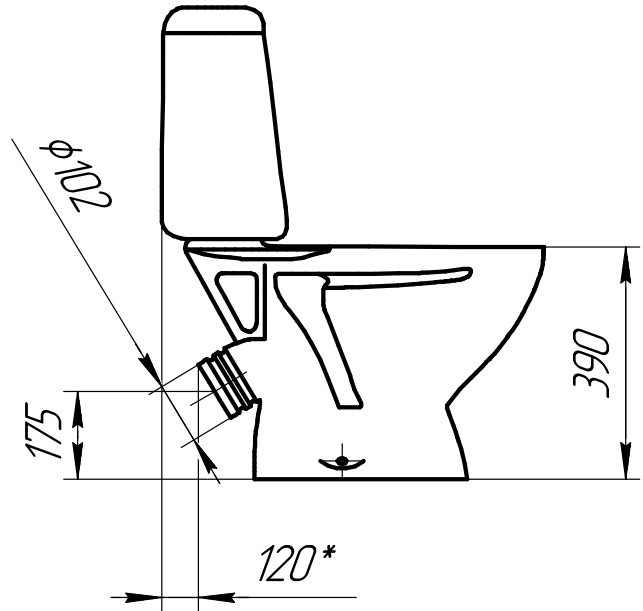
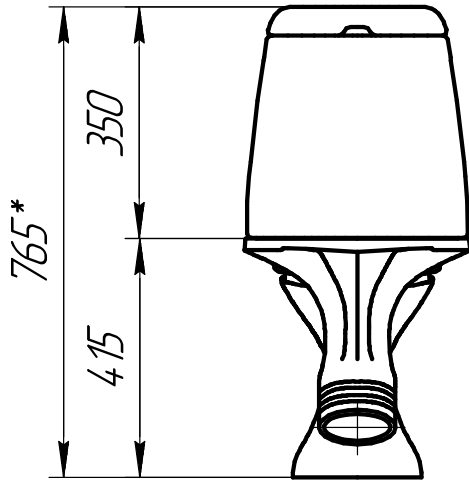


Э 301.11.005

Перв. примен.

Справ. №



КОНТРОЛЬНЫЙ  
ЭКЗЕМПЛЯР

Подп. и дата

Инв. № дубл.

Взам. инв. №

Подп. и дата

Инв. № подл.

Изм.	Лист	№ докум.	Подп.	Дата
Разраб.		Иванов А.В.	<i>[Signature]</i>	30.08.2021
Пров.		Седова О.С.	<i>[Signature]</i>	30.08.2021
Т.контр.				
Н.контр.				
Утв.		Седова О.С.	<i>[Signature]</i>	30.08.2021

Э 301.11.005

Унитаз компакт  
"IRMA", с бачком  
"IRMA"

Лит. Масса Масштаб

24,5

Лист Листов 1

Фарфор

Копировал

Формат А4